

DAYLIGHT GARANTIE

Dit product wordt gewaarborgd tegen mechanische en elektrische defecten. Voor de volledige garantievoorwaarden van Daylight verwijzen we naar de website van Daylight. Defecte producten moeten met een aankoopbewijs worden teruggebracht naar de plaats van aankoop. Het modelnummer moet in al uw briefwisseling worden vermeld. Productbeschadigingen als gevolg van een slechte verpakking behoren tot de verantwoordelijkheid van de afzender. Gedurende de garantieperiode zal Daylight het product gratis herstellen of vervangen op voorwaarde dat het defect niet werd veroorzaakt door verkeerd gebruik of verkeerde behandeling, nalatigheid, normale slijtage, accidentele schade of wijzigingen aangebracht door de koper. De garantie is niet van kracht voor verbruiksartikelen zoals lampen, buizen of batterijen. Deze waarborg tast uw wettelijke rechten niet aan.

DAYLIGHT GARANZIA

La garanzia del prodotto copre i guasti meccanici ed elettrici. Per i Termini e le Condizioni integrali della garanzia, consultare il sito web Daylight. I prodotti difettosi dovranno essere restituiti presso il punto vendita in cui sono stati acquistati, presentando la prova d'acquisto. Specificare il numero di modello nella corrispondenza. Il mittente sarà responsabile dei danni ai prodotti resi, dovuti a imballaggio inadeguato. Durante il periodo di garanzia, Daylight riparerà o sostituirà gratuitamente il prodotto, purché il guasto non sia stato causato da abuso o uso improprio, negligenza, normale usura, danno accidentale o eventuali modifiche apportate dall'acquirente. La garanzia non copre i prodotti deteriorabili come lampadine, neon o batterie. La presente garanzia non compromette i diritti statuari.

GARANTIA DAYLIGHT

Este producto está garantizado contra defectos mecánicos y eléctricos. Para consultar los términos y condiciones completos de la garantía Daylight, visite el sitio web de Daylight. Se deben devolver los productos defectuosos al punto de compra y se debe presentar con él un comprobante de la compra. Cite el número de modelo en toda la correspondencia. Las devoluciones que resulten dañadas por defectos de embalaje son responsabilidad del remitente. Durante el periodo de garantía, Daylight reparará o sustituirá el producto de forma gratuita siempre que el fallo no haya sido causado por un uso indebido, una manipulación incorrecta, negligencia, uso y desgaste normal, daño accidental o modificaciones realizadas por el comprador. La garantía no cubre elementos consumibles como bombillas, tubos o baterías. Esta garantía no afecta a sus derechos legales.

DAYLIGHT GUARANTEE/WARRANTY

This product is guaranteed against mechanical and electrical defects. For full Daylight guarantee Terms & Conditions please refer to the Daylight website. Faulty products should be returned to the place of purchase and proof of purchase must be presented. Please quote the model number in all correspondence. Returned products damaged by poor packaging are the responsibility of the sender. During the guarantee period, Daylight will repair or replace the product free of charge provided the fault was not caused by misuse, improper handling, negligence, normal wear and tear, accidental damage, or by any modifications made by the purchaser. The guarantee does not cover consumables such as bulbs, tubes or batteries. This guarantee does not affect your statutory rights.

GARANTIE DAYLIGHT

Ce produit est garanti contre tout défaut mécanique ou électrique. La version complète des conditions de garantie de Daylight se trouve sur le site Internet de Daylight. Les produits défectueux doivent être renvoyés au magasin auprès duquel ils ont été achetés, avec preuve d'achat à l'appui. Veuillez préciser la référence du produit dans toutes vos correspondances. Tout dommage causé par un mauvais conditionnement du produit renvoyé demeure à la charge de l'expéditeur. Pendant la période de garantie, Daylight s'engage à réparer ou remplacer gratuitement le produit défectueux à condition que le mauvais fonctionnement ne soit pas dû à une mauvaise utilisation, à une mauvaise manipulation, à une négligence, à une usure normale, à un accident ou à une modification effectuée par l'acquéreur. La garantie ne couvre pas les consommables tels que les ampoules, les tubes et les batteries. Cette garantie n'affecte pas vos droits statutaires.

DAYLIGHT GARANTIE

Der Hersteller übernimmt für dieses Produkt eine Garantie. Die vollständigen Daylight Garantiebedingungen sind auf der Daylight Website abrufbar. Diese Garantie bezieht sich auf Fehler mechanischer und elektrischer Art. Fehlerhafte Produkte müssen an den Verkaufsort zurückgesandt bzw. -gebracht werden und ein Kaufnachweis muss vorgelegt werden. Bitte geben Sie bei sämtlicher Korrespondenz die Modellnummer an. Der Absender übernimmt die Verantwortung für Warenrücksendungen, die durch mangelhafte Verpackung beschädigt werden. Während des Garantiezeitraums wird Daylight das Produkt kostenlos reparieren oder ersetzen, vorausgesetzt, der Mangel ist nicht durch falschen Gebrauch, unsachgemäße Handhabung, Unachtsamkeit, normale Abnutzung, versehentliche Beschädigung oder durch vom Käufer vorgenommene Produktveränderungen entstanden. Die Garantie gilt jedoch nicht für Verbrauchsteile wie Glühbirnen, Röhren und Batterien. Ihre gesetzlich vorgeschriebenen Rechte bleiben von dieser Garantie unberührt.

Гарантийные обязательства Daylight

Настоящее изделие имеет гарантию от механических и электрических дефектов. Со всеми положениями и условиями гарантийных обязательств компании Daylight можно ознакомиться на ее веб-сайте. Неисправные изделия должны быть возвращены по месту покупки с представлением документа, подтверждающего факт покупки. Пожалуйста, указывайте номер модели в любой корреспонденции. Ответственность за возвращенные изделия, поврежденные в результате плохой упаковки, несет отправитель. В течение гарантийного срока компания Daylight бесплатно произведет ремонт или замену изделия при условии, что неисправность не является результатом неправильного использования, ненадлежащего обращения, небрежности, нормального износа, случайного повреждения или любых изменений, внесенных покупателем. Гарантия не распространяется на расходные материалы, такие как лампочки, трубки или батареи. Данная гарантия не влияет на Ваши законные права

ENGLISH

FRANCAIS

DEUTSCH

NEDERLANDS

ITALIANO

ESPANOL

РУССКИЙ

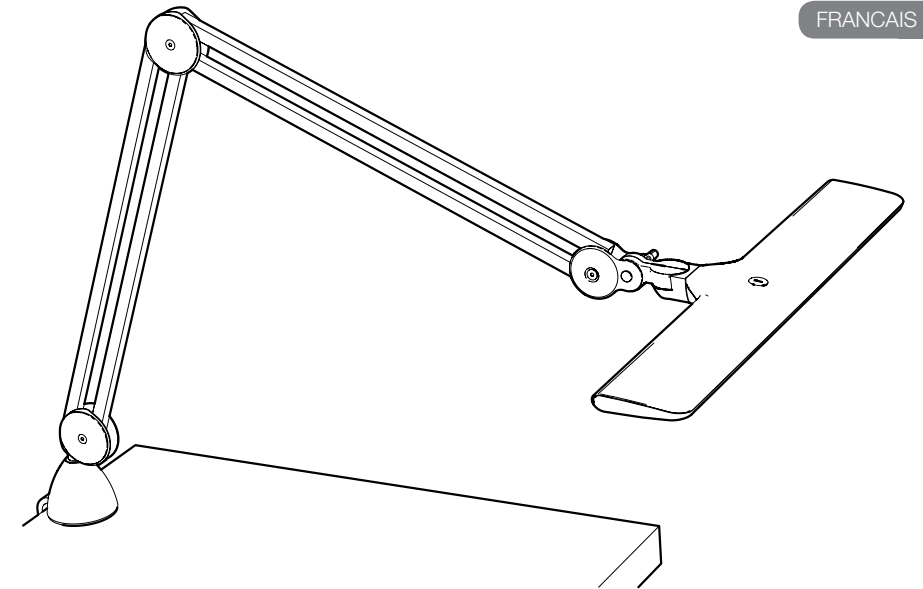
ENGLISH (USA)

ESPANOL (USA)

FRANCAIS (USA)



daylight



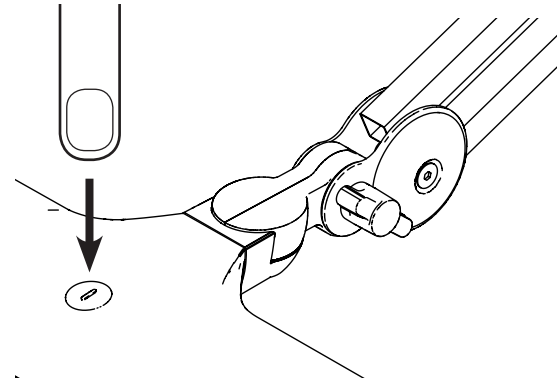
daylight

The Daylight Company, 89-91 Scrubs Lane, London NW10 6QU

www.daylightcompany.com

WWI 0817

D/E/U/A35500
Lumi Task Lamp



ENGLISH

⚠ IMPORTANT SAFETY INSTRUCTIONS – PLEASE SAVE FOR FUTURE REFERENCE

Thank you for purchasing this Daylight product.

To register your purchase and read more information about your guarantee, please go to www.daylightcompany.com

To ensure correct and safe operation please read the following and retain for future reference.

SET UP AND OPERATION

1. Before use remove all packaging from around the lamp.

CAUTION: THE SPRINGS IN THE ARM ARE VERY STRONG, GRIP THE ARM WITH BOTH HANDS AND OPEN SLOWLY TO AVOID DAMAGE OR INJURY.

2. Securely fasten the supplied clamp onto the edge of a table or workbench. PLEASE NOTE: It is important that the clamp is secure BEFORE attaching the lamp. If the supplied clamp does not meet your exact requirements there is an optional Table Base (D52060) or Floorstands (D53060 & D53070) available from your local stockist.

3. Insert the stem of the lamp arm into the hole in the clamp and plug the power adapter into a conveniently located electrical socket – the lamp is now ready for use.

4. Press the switch in the middle of the head and the lamp will come on at 100% brightness. Subsequent presses of the button allow the lower brightness level and OFF to be selected.

CAUTION: DO NOT FORCE THE HEAD PAST ITS MOVEMENT LIMITS AS THIS WILL DAMAGE THE LAMP AND INVALIDATE YOUR GUARANTEE.

MAINTENANCE AND CLEANING

No maintenance is required. The LEDs are not user or service replaceable as they are designed to last for the lifetime of the product.

CAUTION: DO NOT LOOK DIRECTLY AT THE LEDS.

BEFORE CLEANING MAKE SURE THE LAMP IS DISCONNECTED FROM THE ELECTRICAL SUPPLY.

The unit requires no special maintenance. If it becomes heavily soiled it can be wiped with a dampened cloth containing a mild soap solution. Do not use large quantities of liquid as it may enter the lamp head and affect electrical safety.

DO NOT USE ALCOHOL, SOLVENTS OR ABRASIVE CLEANERS AS THEY WILL DAMAGE THE MOULDINGS.

ELECTRICAL SAFETY

CAUTION: WHEN ADJUSTING THE LAMP TAKE CARE NOT TO GET THE ELECTRICAL CORD TANGLED AROUND THE CLAMP OR LAMP STEM.

CAUTION: If the external flexible cable of this luminaire becomes damaged, it should be exclusively replaced by a suitably qualified person in order to avoid hazard.

IN CASE OF DOUBT CONSULT A QUALIFIED ELECTRICIAN.

FRANCAIS (USA)

⚠ SÉCURITÉ – INFORMATIONS IMPORTANTES À CONSERVER

Nous vous remercions d'avoir acheté ce produit Daylight.

Visitez www.daylightcompany.com pour enregistrer votre achat et obtenir de plus amples informations sur votre garantie.

Afin d'assurer une utilisation correcte, nous vous prions de lire attentivement les instructions suivantes et de les conserver soigneusement.

INSTALLATION ET FONCTIONNEMENT

1. Avant toute utilisation, veuillez enlever l'emballage et toute protection se trouvant autour de la lampe.

ATTENTION: LES RESSORTS QUI SE TROUVENT DANS LE BRAS DE LA LAMPE SONT EXTRÊMEMENT PUISSANTS. PAR CONSÉQUENT, NOUS VOUS CONSEILLONS DE TENIR LE BRAS AVEC LES DEUX MAINS ET DE LE DÉTENDRE LENTEMENT POUR ÉVITER TOUT ACCIDENT.

2. Fixez fermement la pince sur le rebord d'une table ou de l'atelier. N.B. : Veuillez à bien serrer la pince AVANT de placer la lampe. (Si la pince fournie ne correspond pas à vos besoins, un socle (U52060) ou un pied (U53060 & U53070) sont disponibles en option auprès de votre revendeur local.

3. Insérez la tige du bras de la lampe dans l'orifice de la pince et branchez l'adaptateur secteur sur une prise de courant accessible. La lampe est prête à l'emploi.

4. Appuyez sur l'interrupteur prévu au centre de la tête de la lampe. La lampe s'allume à sa luminosité maximale. Chaque pression successive sur le bouton permet de sélectionner l'un des 2 niveaux de luminosité et d'éteindre la lampe.

ATTENTION: NE TOURNEZ PAS LA TÊTE DE LA LAMPE AU-DELÀ DE SES LIMITES CAR CELA RISQUERAIT D'ENDOMMAGER LA LAMPE ET D'ANNULER LA GARANTIE.

ENTRETIEN ET NETTOYAGE

La lampe ne nécessite aucun entretien. Les diodes ne peuvent pas être remplacées par l'utilisateur ou par un réparateur, car elles sont conçues pour durer aussi longtemps que le produit lui-même.

ATTENTION: NE REGARDEZ JAMAIS DIRECTEMENT LA LUMIÈRE DES LED.

AVANT TOUT NETTOYAGE, ASSUREZ-VOUS QUE LA LAMPE EST DÉBRANCHÉE.

L'appareil n'a pas besoin d'entretien spécial. Si la lampe est sale, elle peut être nettoyée à l'aide d'un chiffon légèrement humide imprégné d'une solution savonneuse. N'utilisez pas trop d'eau car elle pourrait pénétrer dans la tête de la lampe et compromettre la sécurité électrique.

N'UTILISEZ PAS DE SOLVANTS OU DE PRODUITS ABRASIFS OU À BASE D'ALCOOL CAR ILS RISQUENT D'ENDOMMAGER LES SURFACES.

SÉCURITÉ ÉLECTRIQUE

ATTENTION: LORSQUE VOUS AJUSTEZ LA LAMPE, PRENEZ SOIN DE NE PAS ENROULER LE CORDON ÉLECTRIQUE AUTOUR DE LA PINCE OU DE LA TIGE DE LA LAMPE.

ATTENTION: Si vous constatez que le cordon électrique de la lampe est endommagé, faites-le remplacer par un électricien qualifié afin d'éviter tout accident.

LES FICHES SOIENT PARFAITEMENT INSÉRÉES DANS LA PRISE.

NE MODIFIEZ PAS LA PRISE DE LA LAMPE.

NE BRANCHEZ PAS LA LAMPE SUR UN REGULATEUR D'ECLAIRAGE.

EN CAS DE DOUTE, VEUILLEZ CONSULTER UN ÉLECTRICIEN QUALIFIÉ.

ESPAÑOL (USA)

INSTRUCCIONES DE SEGURIDAD IMPORTANTES – CONSÉRVELAS PARA FUTURAS CONSULTAS

Gracias por adquirir este producto Daylight.

Para registrar su compra y saber más sobre la garantía de su producto, visite www.daylightcompany.com.

Para garantizar un funcionamiento correcto y seguro, lea las siguientes instrucciones y consérvelas para futura referencia.

MONTAJE Y MANEJO

1. Antes de utilizar la lámpara, retire todo el embalaje que la rodea.

PRECAUCIÓN: LOS MUELLES DEL BRAZO SON MUY FUERTES; AGARRE EL BRAZO CON AMBAS MANOS Y ÁBRALO LENTAMENTE PARA EVITAR DAÑOS O LESIONES.

2. Sujete de forma segura la pinza suministrada al borde de una mesa o un banco de trabajo. **NOTA:** asegúrese de que la pinza esté bien sujeta ANTES de acoplar la lámpara. Si la pinza que se suministra no se adapta exactamente a sus necesidades, podrá encontrar en su tienda habitual bases para mesa (U52060) o pedestales (U53060 & U53070).

3. Inserte el vástago del brazo de la lámpara en el orificio de la pinza y conecte el adaptador de corriente a una toma eléctrica adecuada – la lámpara ya está lista para su uso.

4. Pulse el interruptor situado en el centro del cabezal para que la lámpara alcance el 100% de brillo. Si toca de manera sucesiva el botón, podrá seleccionar los 2 niveles de brillo y apagar la lámpara.

PRECAUCIÓN: NO FUERCE EL CABEZAL MÁS ALLÁ DE SUS LÍMITES DE MOVIMIENTO, YA QUE ELLO DAÑARÍA LA LÁMPARA E INVALIDARÍA SU GARANTÍA.

LIMPIEZA Y MANTENIMIENTO

No requiere mantenimiento. Los LED no pueden ser sustituidos por el usuario ni el servicio técnico, porque están diseñados para durar toda la vida útil del producto.

PRECAUCIÓN: NO MIRE DIRECTAMENTE A LOS LED.

ANTES DE LIMPIARLA, ASEGÚRESE DE QUE LA LÁMPARA ESTÉ DESCONECTADA DE LA RED ELÉCTRICA.

La unidad no requiere mantenimiento especial. Si está muy sucia se puede limpiar con un paño humedecido en una solución de jabón suave. No utilice grandes cantidades de líquido ya que éste puede penetrar en el cabezal de la lámpara y afectar a la seguridad eléctrica.

NO UTILICE ALCOHOL, DISOLVENTES O LIMPIADORES ABRASIVOS YA QUE DAÑARÁN LAS MOLDURAS.

SEGURIDAD ELÉCTRICA

PRECAUCIÓN: AL AJUSTAR LA LÁMPARA TENGA CUIDADO DE NO ENREDAR EL CABLE ELÉCTRICO ALREDEDOR DE LA PINZA O DEL VÁSTAGO.

PRECAUCIÓN: Si se daña el cable flexible externo de la luminaria, sólo debe sustituirlo una persona capacitada a fin de evitar riesgos.

ALARGADOR SI NO SE PUEDE INTRODUCIR COMPLETAMENTE EL ENCHUFE.

NO MANIPULE NI ALTERE EL ENCHUFE.

NO INTENTE UTILIZAR LA LÁMPARA EN UN CIRCUITO REGULADOR DE VOLTAJE

EN CASO DE DUDA, CONSULTE CON UN ELECTRICISTA.

FRANÇAIS

SÉCURITÉ – INFORMATIONS IMPORTANTES À CONSERVER

Nous vous remercions d'avoir acheté ce produit Daylight.

Visitez www.daylightcompany.com pour enregistrer votre achat et obtenir de plus amples informations sur votre garantie.

Afin d'assurer une utilisation correcte, nous vous prions de lire attentivement les instructions suivantes et de les conserver soigneusement.

INSTALLATION ET FONCTIONNEMENT

1. Avant toute utilisation, veuillez enlever l'emballage et toute protection se trouvant autour de la lampe.

ATTENTION: LES RESSORTS QUI SE TROUVENT DANS LE BRAS DE LA LAMPE SONT EXTRÊMEMENT PUISSANTS. PAR CONSÉQUENT, NOUS VOUS CONSEILLONS DE TENIR LE BRAS AVEC LES DEUX MAINS ET DE LE DÉTENDRE LENTEMENT POUR ÉVITER TOUT ACCIDENT.

2. Fixez fermement la pince sur le rebord d'une table ou de l'atelier. **N.B. :** Veuillez à bien serrer la pince AVANT de placer la lampe. (Si la pince fournie ne correspond pas à vos besoins, un socle (D52060) ou un pied (D53060 & D53070) sont disponibles en option auprès de votre revendeur local.

3. Insérez la tige du bras de la lampe dans l'orifice de la pince et branchez l'adaptateur secteur sur une prise de courant accessible. La lampe est prête à l'emploi.

4. Appuyez sur l'interrupteur prévu au centre de la tête de la lampe. La lampe s'allume à sa luminosité maximale. Chaque pression successive sur le bouton permet de sélectionner l'un des 2 niveaux de luminosité et d'éteindre la lampe.

ATTENTION: NE TOURNEZ PAS LA TÊTE DE LA LAMPE AU-DELÀ DE SES LIMITES CAR CELA RISQUERAIT D'ENDOMMAGER LA LAMPE ET D'ANNULER LA GARANTIE.

ENTRETIEN ET NETTOYAGE

La lampe ne nécessite aucun entretien. Les diodes ne peuvent pas être remplacées par l'utilisateur ou par un réparateur, car elles sont conçues pour durer aussi longtemps que le produit lui-même.

ATTENTION: NE REGARDEZ JAMAIS DIRECTEMENT LA LUMIÈRE DES LED.

AVANT TOUT NETTOYAGE, ASSUREZ-VOUS QUE LA LAMPE EST DÉBRANCHÉE.

L'appareil n'a pas besoin d'entretien spécial. Si la lampe est sale, elle peut être nettoyée à l'aide d'un chiffon légèrement humide imprégné d'une solution savonneuse. N'utilisez pas trop d'eau car elle pourrait pénétrer dans la tête de la lampe et compromettre la sécurité électrique.

N'UTILISEZ PAS DE SOLVANTS OU DE PRODUITS ABRASIFS OU À BASE D'ALCOOL CAR ILS RISQUENT D'ENDOMMAGER LES SURFACES.

SÉCURITÉ ÉLECTRIQUE

ATTENTION: LORSQUE VOUS AJUSTEZ LA LAMPE, PRENEZ SOIN DE NE PAS ENROULER LE CORDON ÉLECTRIQUE AUTOUR DE LA PINCE OU DE LA TIGE DE LA LAMPE.

ATTENTION: Si vous constatez que le cordon électrique de la lampe est endommagé, faites-le remplacer par un électricien qualifié afin d'éviter tout accident.

EN CAS DE DOUTE, VEUILLEZ CONSULTER UN ÉLECTRICIEN QUALIFIÉ.

DEUTSCH

WICHTIGE SICHERHEITSHINWEISE – ZUM SPÄTEREN NACHSCHLAGEN AUFBEWAHREN!

Vielen Dank, dass Sie sich für dieses Daylight Produkt entschieden haben.

Bitte registrieren Sie Ihr gekauftes Produkt unter www.daylightcompany.com. Dort können Sie auch weitere Informationen zu Ihrer Garantie nachlesen.

Beachten Sie bitte die folgenden Hinweise und bewahren Sie diese zum späteren Nachschlagen auf, um einen sachgemäßen und sicheren Gebrauch zu gewährleisten

INBETRIEBNAHME

1. Vor dem Gebrauch der Leuchte muss das Verpackungsmaterial vollständig entfernt werden.
ACHTUNG: DER LEUCHTENARM IST MIT SEHR STARKEN FEDERN AUSGESTATTET. DESHALB DEN LEUCHTENARM MIT BEIDEN HÄNDEN HALTEN UND LANGSAM ÖFFNEN, UM SCHÄDEN ODER VERLETZUNGEN ZU VERMEIDEN.
2. Die mitgelieferte Klemme sicher an der Kante eines Tisches oder einer Werkbank befestigen. BITTE BEACHTEN: Die Klemme muss unbedingt fest sitzen, BEVOR die Leuchte angebracht wird. Für den Fall, dass die mitgelieferte Klemme für Ihre Zwecke nicht geeignet ist, ist ein Tischständer (D52060) bzw. Fußbodenständer (D53060 & D53070) als Zubehör im Fachhandel erhältlich.
3. Den Leuchtenarm in die dafür vorgesehene Öffnung in der Klemme stecken. Anschließend das Netzteil in eine geeignete Steckdose stecken. Die Leuchte ist jetzt einsatzbereit.
4. Den Schalter in der Mitte des Leuchtenkopfs betätigen, um die Leuchte mit 100 % Helligkeit einzuschalten. Durch erneutes Berühren des Schalters können die zweite Helligkeitsstufe gewählt und die Leuchte ausgeschaltet werden.
ACHTUNG: DAS BEWEGEN DES LEUCHTENKOPFS AUSSERHALB DES FESTGELEGTEN BEREICHS FÜHRT DAZU, DASS DIE LEUCHE BESCHÄDIGT WIRD UND DIE GARANTIE IHRE GÜLTIGKEIT VERLIERT.

WARTUNG UND REINIGUNG

Es ist keine Wartung erforderlich. Die LEDs sind nicht austauschbar, da sie für die erwartete Produktlebensdauer ausgelegt sind.

ACHTUNG: NIEMALS DIREKT IN DIE LEDS SCHAUEN.

VOR DEM REINIGEN DER LEUCHE DEN STECKER ZIEHEN.

Das Gerät bedarf keiner besonderen Wartung oder Pflege. Stärkere Verschmutzungen mit einem mit milder Seifenlauge angefeuchteten Tuch reinigen. Keine großen Mengen an Flüssigkeit verwenden, da sie in den Leuchtenkopf eindringen und die elektrische Sicherheit beeinträchtigen können.

KEINEN ALKOHOL UND KEINE LÖSUNGS- ODER SCHEUERMITTEL VERWENDEN, DA DIESE DIE KUNSTSTOFFTEILE BESCHÄDIGEN KÖNNEN.

SICHERHEITSHINWEISE FÜR DEN UMGANG MIT ELEKTROGERÄTEN

ACHTUNG: ACHTEN SIE BEIM AUSRICHTEN DER LEUCHE DARAUF, DASS SICH DAS STROMKABEL NICHT AN DER KLEMME ODER AM LEUCHTENARM VERHEDDERT.

ACHTUNG: Wenn das Kabel dieser Leuchte beschädigt wird, sollte es aus Sicherheitsgründen nur von einem qualifizierten Fachmann ausgetauscht werden.

WENDEN SIE SICH IM ZWEIFELSFALL AN EINEN ELEKTROFACHMANN.

ENGLISH (USA)

IMPORTANT SAFETY INSTRUCTIONS – PLEASE SAVE FOR FUTURE REFERENCE

Thank you for purchasing this Daylight product.

To register your purchase and read more information about your guarantee, please go to www.daylightcompany.com

To ensure correct and safe operation please read the following and retain for future reference.

SET UP AND OPERATION

1. Before use remove all packaging from around the lamp.
CAUTION: THE SPRINGS IN THE ARM ARE VERY STRONG, GRIP THE ARM WITH BOTH HANDS AND OPEN SLOWLY TO AVOID DAMAGE OR INJURY.
2. Securely fasten the supplied clamp onto the edge of a table or workbench. PLEASE NOTE: It is important that the clamp is secure BEFORE attaching the lamp. If the supplied clamp does not meet your exact requirements there is an optional Table Base (U52060) or Floorstand (U53060 & U53070) available from your local stockist.
3. Insert the stem of the lamp arm into the hole in the clamp and plug the power adapter into a conveniently located electrical socket – the lamp is now ready for use.
4. Press the switch in the middle of the head and the lamp will come on at 100% brightness. Subsequent presses of the button allow the lower brightness level and OFF to be selected.
CAUTION: DO NOT FORCE THE HEAD PAST ITS MOVEMENT LIMITS AS THIS WILL DAMAGE THE LAMP AND INVALIDATE YOUR GUARANTEE.

MAINTENANCE AND CLEANING

No maintenance is required. The LEDs are not user or service replaceable as they are designed to last for the lifetime of the product.

CAUTION: DO NOT LOOK DIRECTLY AT THE LEDS.

BEFORE CLEANING MAKE SURE THE LAMP IS DISCONNECTED FROM THE ELECTRICAL SUPPLY.

The unit requires no special maintenance. If it becomes heavily soiled it can be wiped with a dampened cloth containing a mild soap solution. Do not use large quantities of liquid as it may enter the lamp head and affect electrical safety.

DO NOT USE ALCOHOL, SOLVENTS OR ABRASIVE CLEANERS AS THEY WILL DAMAGE THE MOULDINGS.

ELECTRICAL SAFETY

CAUTION: WHEN ADJUSTING THE LAMP TAKE CARE NOT TO GET THE ELECTRICAL CORD TANGLED AROUND THE CLAMP OR LAMP STEM.

CAUTION: If the external flexible cable of this luminaire becomes damaged, it should be exclusively replaced by a suitably qualified person in order to avoid hazard.


NEVER USE WITH AN EXTENSION CORD UNLESS THE PLUG CAN BE FULLY INSERTED.

DO NOT TAMPER WITH OR ALTER THE PLUG.

DO NOT ATTEMPT TO USE THE LAMP ON A DIMMING CIRCUIT

IN CASE OF DOUBT CONSULT A QUALIFIED ELECTRICIAN.

РУССКИЙ

 **ВАЖНАЯ ИНСТРУКЦИЯ ПО БЕЗОПАСНОСТИ: ПОЖАЛУЙСТА, СОХРАНИТЕ ЕЕ ДЛЯ ИСПОЛЬЗОВАНИЯ В БУДУЩЕМ**

Благодарим Вас за покупку этого изделия компании Daylight.

Чтобы зарегистрировать свою покупку и получить больше информации о гарантии, пожалуйста, перейдите по ссылке www.daylightcompany.com

Для обеспечения правильной и безопасной эксплуатации, пожалуйста, прочитайте приведенную ниже инструкцию и сохраните ее для дальнейшего использования

НАСТРОЙКА И ЭКСПЛУАТАЦИЯ

1. Перед использованием светильника удалите все упаковочные материалы.

ВНИМАНИЕ: ПРУЖИНЫ В КРОНШТЕЙНЕ ОЧЕНЬ ЖЕСТКИЕ. ВОЗЬМИТЕСЬ ЗА КРОНШТЕЙН ОБЕИМИ РУКАМИ И МЕДЛЕННО ОТКРЫВАЙТЕ ВО ИЗБЕЖАНИЕ ПОВРЕЖДЕНИЯ ИЛИ ТРАВМЫ.

2. Надежно закрепите поставляемый в комплекте зажим на краю стола или верстака.

ПРИМЕЧАНИЕ: Очень важно, чтобы зажим был надежно закреплен ДО присоединения светильника. Если поставляемый зажим не отвечает Вашим требованиям, Вы можете приобрести настольное основание (D52060) или напольную стойку (D53060 & D53070) у местного стокового продавца.

3. Вставьте шток кронштейна светильника в отверстие в зажиме и подключите адаптер питания к электрической розетке. Светильник готов к использованию.

4. Нажмите на кнопку в центральной части головки светильника, и он включится на 100% своей яркости. Последующие прикосновения к кнопке позволяют выбрать 2 уровня яркости и выключение лампы.

ВНИМАНИЕ: НЕ ПРИЛАГАЙТЕ УСИЛИЙ ПРИ ПОЗИЦИОНИРОВАНИИ ГОЛОВКИ, ЧТОБЫ НЕ ВЫВЕСТИ ЕЕ ЗА ПРЕДЕЛЫ ДОПУСТИМОГО ХОДА, ТАК КАК ЭТО ПРИВЕДЕТ К ПОВРЕЖДЕНИЮ СВЕТИЛЬНИКА И УТРАТЕ ГАРАНТИИ.

ТЕХНИЧЕСКОЕ ОБСЛУЖИВАНИЕ И ЧИСТКА

Лампа не нуждается в техническом обслуживании. Светодиоды не подлежат замене ни пользователем, ни мастером, поскольку их ресурса хватает на весь срок эксплуатации светильника.

ВНИМАНИЕ: НЕ СМОТРИТЕ НЕПОСРЕДСТВЕННО В СВЕТОДИОДЫ.

ДО НАЧАЛА ОЧИСТКИ УБЕДИТЕСЬ, ЧТО СВЕТИЛЬНИК ОТКЛЮЧЕН ОТ ЭЛЕКТРОСЕТИ.

Устройство не требует специального технического обслуживания. Если оно станет сильно загрязненным, вытрите его влажной тканью, смоченной слабым мыльным раствором. Не используйте большое количество жидкости, так как она может проникнуть внутрь головки светильника и повлиять на электробезопасность.

НЕ ИСПОЛЬЗУЙТЕ СПИРТ, РАСТВОРИТЕЛИ ИЛИ АБРАЗИВНЫЕ ЧИСТЯЩИЕ СРЕДСТВА, ТАК КАК ОНИ МОГУТ ПОВРЕДИТЬ ДЕТАЛИ.

ЭЛЕКТРОБЕЗОПАСНОСТЬ

ВНИМАНИЕ: ПРИ РЕГУЛИРОВАНИИ ЛАМПЫ ПОЗАБОТЬТЕСЬ О ТОМ, ЧТОБЫ ЭЛЕКТРИЧЕСКИЙ ШНУР НЕ ЗАПУТЫВАЛСЯ ВОКРУГ ЗАЖИМА ИЛИ СТОЙКИ СВЕТИЛЬНИКА.

ВНИМАНИЕ: Если внешний гибкий шнур этого светильника получит повреждения, то во избежание опасности его замену должен производить только квалифицированный специалист.

В СЛУЧАЕ КАКИХ-ЛИБО СОМНЕНИЙ ОБРАТИТЕСЬ К КВАЛИФИЦИРОВАННОМУ ЭЛЕКТРИКУ.

NEREDLANDS

 **BELANGRIJKE VEILIGHEIDSIINSTRUCTIES – BEWAREN VOOR TOEKOMSTIG GEBRUIK**
Hartelijk dank voor uw aankoop van dit Daylight-product.

Om uw aankoop te registreren en voor meer informatie over uw waarborg, gaat u naar www.daylightcompany.com

In het belang van een correct en veilig gebruik, adviseren wij u de volgende richtlijnen te lezen en te bewaren voor toekomstig gebruik.

INSTALLATIE EN GEBRUIK

1. Voor het gebruik dient u alle verpakkingsmateriaal van de lamp te verwijderen.

WAARSCHUWING: DE VEREN IN DE ARM ZIJN BIJZONDER STERK. GRIJP DE ARM MET BEIDE HANDEN VAST EN OPEN HEM LANGZAAM OM BESCHADIGINGEN EN VERWONDINGEN TE VERMIJDEN.

2. Maak de bijgeleverde klem stevig vast aan de rand van een tafel of werkbank. LET OP: Het is belangrijk dat de klem stevig is bevestigd VOORDAT u de staander in de klem plaatst. Als de bijgeleverde klem niet helemaal voldoet aan uw vereisten, dan kunt u bij uw lokale handelaar ook een optionele tafelvoet (D52060) of vloerstatief (D53060 & D53070) verkrijgen.

3. Steek de schacht van de arm van de lamp in het gat in de klem en steek de stroomadapter in een goed bereikbaar stopcontact – de lamp is nu klaar voor gebruik.

4. Druk op de schakelaar in het midden van de kop en de lamp schakelt in met 100% sterkte. Verdere aanrakingen van de knop selecteren de 2 verschillende lichtsterkten en OFF (UIT).

WAARSCHUWING: FORCEER DE KOP NIET VOORBIJ ZIJN UITERSTE BEWEGINGSMOGELIJKHEDEN. DIT ZOU DE LAMP BESCHADIGEN EN UW GARANTIE DOEN VERVALLEN.

ONDERHOUD EN SCHOONMAKEN

Er is geen onderhoud vereist. De LEDs kunnen niet vervangen worden door de gebruiker of een reparatiedienst omdat ze zijn ontworpen om zo lang mee te gaan als de levensduur van het product.

WAARSCHUWING: KIJK NIET RECHT IN DE LED'S.

ALVORENS DEZE TE REINIGEN DIENT DE LAMP TE WORDEN LOSGEKOPPELD VAN DE STROOMVOORZIENING.

Het product vereist geen speciaal onderhoud. Bij sterke vervuiling kan de lamp worden afgenomen met een licht vochtige doek met een milde zeepoplossing. Gebruik geen grote hoeveelheden vloeistof. Deze kunnen in de kop van de lamp binnendringen en de elektrische veiligheid in gevaar brengen.

GEBRUIK GEEN ALCOHOL, OPLOSMIDDELEN OF SCHUURMIDDELEN OMDAT DEZE DE BEKLEDING ZULLEN BESCHADIGEN.

ELEKTRISCHE VEILIGHEID

WAARSCHUWING: WANNEER U DE LAMP VASTMAAKT, MOET U EROP LETTEN DAT HET ELEKTRISCH SNOER NIET ROND DE KLEM OF DE SCHACHT VAN DE LAMP WORDT GEWIKKELD.

WAARSCHUWING: als de externe flexibele kabel van de lamp beschadigd raakt, dient hij ter voorkoming van ongevallen uitsluitend te worden vervangen door een hiertoe gekwalificeerd persoon.

IN GEVAL VAN TWIJFEL MOET U EEN BEVOEGD ELEKTRICIEN RAADPLEGEN

ITALIANO

ISTRUZIONI IMPORTANTI PER LA SICUREZZA – DA CONSERVARE A SCOPO DI RIFERIMENTO FUTURO

Grazie per aver acquistato questo prodotto Daylight.

Per registrare l'acquisto e leggere ulteriori informazioni sulla garanzia, visitare il sito www.daylightcompany.com.

Per assicurare il funzionamento corretto e sicuro, leggere e conservare quanto segue a scopo di riferimento.

IMPOSTAZIONE E FUNZIONAMENTO

1. Prima di usare la lampada, rimuovere tutto il materiale di imballaggio protettivo.

ATTENZIONE: LE MOLLE DEL BRACCIO SONO MOLTO RESISTENTI, È NECESSARIO QUINDI AFFERRARE IL BRACCIO CON AMBO LE MANI E APRIRLO LENTAMENTE PER EVITARE DANNI O LESIONI.

2. Fissare saldamente il morsetto in dotazione sul bordo del tavolo o del banco di lavoro. N.B.: è importante fissare il morsetto PRIMA di attaccare la lampada. Se il morsetto in dotazione non è adatto alle esigenze, sono disponibili basi da tavolo (D52060) o da terra (D53060 & D53070) presso i rivenditori locali.

3. Inserire lo stelo del braccio della lampada nel foro del morsetto e collegare l'adattatore a una presa elettrica idonea – la lampada è così pronta per l'uso.

4. Premendo una volta l'interruttore situato sulla testa della lampada, questa si accenderà alla massima intensità. Premere di nuovo il tasto per selezionare uno dei due diversi livelli di intensità o per spegnere la lampada.

ATTENZIONE: FORZANDO I LIMITI DI MOVIMENTO DELLA TESTA SI RISCHIA DI DANNEGGIARE LA LAMPADA E DI RENDERE NULLA LA GARANZIA.

MANUTENZIONE E PULIZIA

Non è prevista manutenzione. Le luci LED non possono essere sostituite né dall'utente né da personale qualificato in quanto sono progettate per durare per l'intera vita del prodotto.

ATTENZIONE: EVITARE IL CONTATTO VISIVO DIRETTO CON I LED.

PRIMA DI PULIRE LA LAMPADA VERIFICARE CHE LA SPINA SIA STACCATA DALLA PRESA ELETTRICA.

L'apparecchio non richiede manutenzione particolare. Per interventi di pulizia più approfondita, utilizzare un tessuto leggermente inumidito con una soluzione di sapone neutro. Non usare liquidi in grandi quantità, perché potrebbero penetrare all'interno della testa della lampada e comprometterne la sicurezza.

NON UTILIZZARE ALCOL, SOLVENTI O DETERGENTI ABRASIVI CHE POTREBBERO DANNEGGIARE LE FINITURE.

SICUREZZA ELETTRICA

ATTENZIONE: QUANDO SI REGOLA LA POSIZIONE DELLA LAMPADA, PRESTARE ATTENZIONE A NON AVVOLGERE IL CAVO ATTORNO AL MORSETTO O ALLO STELO.

ATTENZIONE: In caso di danneggiamento del cavo flessibile esterno di questa lampada, farlo sostituire unicamente da una persona qualificata per prevenire qualsiasi rischio.

IN CASO DI DUBBI, CONSULTARE UN ELETTRICISTA QUALIFICATO.

ESPAÑOL

INSTRUCCIONES DE SEGURIDAD IMPORTANTES – CONSÉRVELAS PARA FUTURAS CONSULTAS

Gracias por adquirir este producto Daylight.

Para registrar su compra y saber más sobre la garantía de su producto, visite www.daylightcompany.com.

Para garantizar un funcionamiento correcto y seguro, lea las siguientes instrucciones y consérvelas para futura referencia.

MONTAJE Y MANEJO

1. Antes de utilizar la lámpara, retire todo el embalaje que la rodea.

PRECAUCIÓN: LOS MUELLES DEL BRAZO SON MUY FUERTES; AGARRE EL BRAZO CON AMBAS MANOS Y ÁBRALO LENTAMENTE PARA EVITAR DAÑOS O LESIONES.

2. Sujete de forma segura la pinza suministrada al borde de una mesa o un banco de trabajo. NOTA: asegúrese de que la pinza esté bien sujeta ANTES de acoplar la lámpara. Si la pinza que se suministra no se adapta exactamente a sus necesidades, podrá encontrar en su tienda habitual bases para mesa (D52060) o pedestales (D53060 & D53070).

3. Inserte el vástago del brazo de la lámpara en el orificio de la pinza y conecte el adaptador de corriente a una toma eléctrica adecuada – la lámpara ya está lista para su uso.

4. Pulse el interruptor situado en el centro del cabezal para que la lámpara alcance el 100% de brillo. Si toca de manera sucesiva el botón, podrá seleccionar los 2 niveles de brillo y apagar la lámpara.

PRECAUCIÓN: NO FUERCE EL CABEZAL MÁS ALLÁ DE SUS LÍMITES DE MOVIMIENTO, YA QUE ELLO DAÑARÍA LA LÁMPARA E INVALIDARÍA SU GARANTÍA.

LIMPIEZA Y MANTENIMIENTO

No requiere mantenimiento. Los LED no pueden ser sustituidos por el usuario ni el servicio técnico, porque están diseñados para durar toda la vida útil del producto.

PRECAUCIÓN: NO MIRE DIRECTAMENTE A LOS LED.

ANTES DE LIMPIARLA, ASEGÚRESE DE QUE LA LÁMPARA ESTÉ DESCONECTADA DE LA RED ELÉCTRICA.

La unidad no requiere mantenimiento especial. Si está muy sucia se puede limpiar con un paño humedecido en una solución de jabón suave. No utilice grandes cantidades de líquido ya que éste puede penetrar en el cabezal de la lámpara y afectar a la seguridad eléctrica.

NO UTILICE ALCOHOL, DISOLVENTES O LIMPIADORES ABRASIVOS YA QUE DAÑARÁN LAS MOLDURAS.

SEGURIDAD ELÉCTRICA

PRECAUCIÓN: AL AJUSTAR LA LÁMPARA TENGA CUIDADO DE NO ENREDAR EL CABLE ELÉCTRICO ALREDEDOR DE LA PINZA O DEL VÁSTAGO.

PRECAUCIÓN: Si se daña el cable flexible externo de la luminaria, sólo debe sustituirlo una persona capacitada a fin de evitar riesgos.

EN CASO DE DUDA, CONSULTE CON UN ELECTRICISTA.