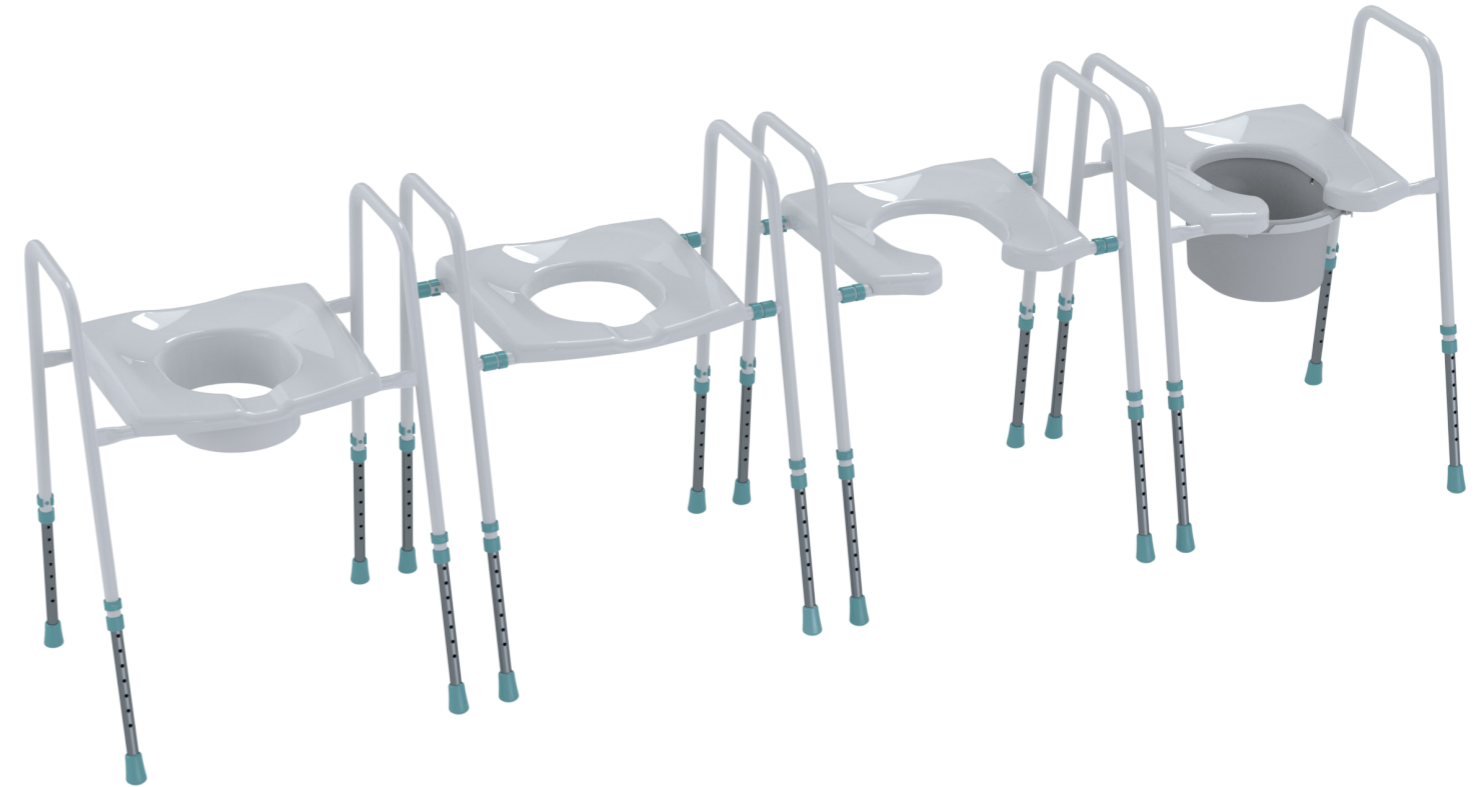


# PRIMA®

## TOILET AID / COMMUNE



### USER GUIDE

EN FR DE ES PT NO DK SE NL FI

#### Part number:

L'article No.  
Teile-Nr.  
Codice  
N° de pieza:  
Peça n°

Onderdeelnr.  
Styknr.  
Del nr.  
Delenr.  
Osa nro

**68000, 68004, 68005, 68010, 68020/H, 68025/H, 68001/FP, 68003/FP, 68021/H/FP, 68023/H/FP, 6832, 6833, 6835/FP, 6837/H, 6839/H, 6840/H/FP**

#### Max user weight:

Poids max de l'utilisateur:  
Maximales Benutzergewicht:  
Peso massimo sopportato:  
Peso máximo del usuario:  
Peso máximo de uso:

Maximumgewicht van gebruiker:  
Maks. brugervægt:  
Högsta användarvikt:  
Maksimum brukervekt:  
Suurin käyttöpaino:



**190 kg  
420 lbs**



MADE IN CHINA

68000 / 01-20

**EN** 1. Push the seat on to the frame until it clips securely (fig:A1/B1) 2. The seat height is adjustable to suit the user. Adjust by removing the clips that hold the legs and sliding the adjustable legs up or down (fig:A2/C1). Secure by refitting the clips. 3. For Toilet Aid: Position the toilet aid over the toilet bowl and check that it is stable to use (fig:A3). 4. For Commode: Attach bracket (fig:D1+D2), slide Pan onto bracket ledge (fig:D3). **Cleaning** - The frame can be steam cleaned and the seat can be auto-claved. Both items can be cleaned using a suitable, non-abrasive disinfectant or antibacterial cleaning agent - **DO NOT USE BLEACH**

**FR** 1. Poussez le siège sur le cadre jusqu'à ce qu'il soit bien enclenché (fig:A1/B1) 2. La hauteur du siège est réglable en fonction de l'utilisateur. Ajustez en retirant les clips qui maintiennent les pieds et en faisant glisser les pieds réglables vers le haut ou vers le bas (fig:A2/C1). Sécuriser en remontant les clips. 3. Pour l'aide à la toilette: Placez la chaise percée sur la cuvette et vérifiez qu'elle est stable (fig:A3). 4. Pour Commode: Fixez le support (fig:D1+D2), glissez le panoramique sur le rebord du support (fig:D3). **Nettoyage** - Le cadre peut être nettoyé à la vapeur et le siège peut être auto-clavé. Les deux articles peuvent être nettoyés avec un désinfectant ou un agent nettoyant antibactérien non abrasif approprié - **NE PAS UTILISER DE BLANCHIMENT**

**DE** 1. Schieben Sie den Sitz auf das Gestell, bis er sicher einrastet (Abb.: A1/B1) 2. Die Sitzhöhe kann dem Benutzer angepasst werden. Stellen Sie dies ein, indem Sie die Clips entfernen, die die Beine halten, und die einstellbaren Beine nach oben oder unten schieben (Abb.:A2/C1). Durch erneutes Anbringen der Clips sichern. 3. Toilettenhilfe: Stellen Sie die Kommode über die Toilettenschüssel und prüfen Sie, ob sie stabil ist (Abb.:A3). 4. Für Kommode: Befestigen Sie die Halterung (Abb.:D1+D2), Schieben Sie die Pfanne auf die Halterungsleiste (Abb.:D3). **Reinigung** - Der Rahmen kann mit Dampf gereinigt und der Sitz kann automatisch gereinigt werden. Beide Teile können mit einem geeigneten, nicht scheuernden Desinfektionsmittel oder einem antibakteriellen Reinigungsmittel gereinigt werden - **KEINE BLEICHMITTEL VERWENDEN**

**ES** 1. Empuje el asiento en el marco hasta que se ajuste firmemente (fig:A1/B1) 2. La altura del asiento es ajustable para adaptarse al usuario. Ajuste quitando los clips que sujetan las patas y deslizando las patas ajustables hacia arriba o hacia abajo (fig:A2/C1). Asegure volviendo a colocar los clips. 3. Para ayuda para el inodoro: coloque el inodoro sobre la taza del inodoro y verifique que esté estable para usar (fig:A3). 4. Para la cómoda: coloque el soporte (fig:D1+D2), deslice la bandeja en el borde del soporte (fig:D3). **Limpeza:** el marco se puede limpiar con vapor y el asiento se puede auto-clavado. Ambos elementos se pueden limpiar con un desinfectante no abrasivo o con un agente de limpieza anti-bacteriano adecuado - **NO USE LEJÍA**

**PT** 1. Empurre a assento para marco hasta que se ajuste firmemente (fig:A1/B1) 2. A altura do assento é ajustável para se adequar ao usuário. Ajuste quitando los grampo que sujeitar las patas y deslizando las patas ajustares havia arriba o havia abajo (fig:A2/C1). Assegure volviendo a colocar los grampo. 3. Toaleta: coloque el inodoro sobre la taza del inodoro y verifique que esté estable para usar (fig:A3). 4. Para la cómoda: coloque el soporte (fig:D1+D2), deslice la bandeja en el borde del soporte (fig:D3). **Limpeza:** el marco se puede limpiar con vapor y el asiento se puede autoclavado Ambos elementos se pueden limpiar con un desinfectante no abrasivo o con un agente de limpieza antibacterial adecuado - **NÃO USE BRANQUE**

**NO** 1. Skyv setet på rammen til det klemmer seg godt (fig:A1/B1) 2. Setehøyden er justerbar slik at den passer til brukeren. Juster ved å fjerne klipsene som holder bena og skyve de justerbare benene opp eller ned (fig:A2/C1). Sikre ved å sette på klippene igjen. 3. Til toalett hjelp: Plasser kommoden over toalettet og kontroller at den er stabil å bruke (fig:A3). 4. For kommode: Fest braketten (fig:D1+D2), skyv pannen på brakets kant (fig:D3). **Rengjøring** - Rammen kan vaskes med damp og setet kan autoklaveres. Begge elementene kan rengjøres med et egnet, ikke-slipende desinfeksjonsmiddel eller antibakterielt rengjøringsmiddel. **BRUK IKKE BLEKNE**

**DK** 1. Skub sædet på rammen, indtil det klæber sikkert (fig:A1/B1) 2. Sædehøjden kan justeres til brug for brugeren. Juster ved at fjerne de klip, der holder benene og glide de justerbare ben op eller ned (fig:A2/C1). Sikker ved at genmontere klip. 3. Til toilethjælp: Placer kommoden over toiletskålen og kontroller, at den er stabil at bruge (fig:A3). 4. For kommode: Fastgør beslag (fig:D1+D2), skub Pan på beslagslisten (fig:D3). **Rengøring** - Rammen kan dampvaske og sædet kan automatisk klæbes. Begge varer kan rengøres med et egnet, ikke-slibende desinfektionsmiddel eller antibakterielt rengøringsmiddel - **BRUG IKKE BLEGE**

**SE** 1. Skjut sitsen på ramen tills den klämmer fast (bild:A1/B1) 2. Sitshöjden kan justeras för att passa användaren. Justera genom att ta bort klippen som håller benen och skjut de justerbara benen upp eller ner (bild:A2/C1). Säkra genom att byta klippen. 3. För toalett hjälp: Placera kommoden över toaletten och kontrollera att den är stabil att använda (bild:A3). 4. För commode: Fäst konsolen (bild:D1+D2), skjut in panelen på fästet (bild:D3). **Rengöring** - Stommen kan ångas och sätet kan klämmas automatiskt. Båda föremålen kan rengöras med ett lämpligt, icke-slipande desinfektionsmedel eller antibakteriellt rengöringsmedel - **ANVÄND INTE BLEKA**

**NL** 1. Duw de stoel op het frame totdat deze stevig vastklikt (fig:A1/B1) 2. De zithoogte kan worden aangepast aan de gebruiker. Pas aan door de clips te verwijderen die de benen vasthouden en de verstelbare poten omhoog of omlaag te schuiven (fig:A2/C1). Veilig door de clips te plaatsen. 3. Voor toilethuisjes: Plaats de commode boven de toiletpot en controleer of deze stabiel is om te gebruiken (fig:A3). 4. Voor commode: bevestig de beugel (fig:D1+D2), schuif Pan op de beugelbaan (fig:D3). **Reiniging** - Het frame kan met stoom worden gereinigd en de stoel kan automatisch worden gekeurd. Beide items kunnen worden gereinigd met een geschikt, niet-schurend desinfectiemiddel of antibacterieel reinigingsmiddel - **GEBRUIK GEEN BLEEK**

**FI** 1. Työnnä istuin runkoon, kunnes se napsahti kunnolla (kuva:A1/B1) 2. Istuinkorkeus on säädeltävissä käyttäjän mukaan. Säädä irrottamalla jalat pitävät pidikkeet ja liu'uttamalla säädettävät jalat ylös tai alas (kuva:A2/C1). Varmista kiinnittämällä leikkeet takaisin. 3. WC-apuväline: Aseta wc-apuväline wc-istuimen päälle ja tarkista, että se on vakaa (kuva:A3). 4. Commodelle: Kiinnitä kiinnike (kuva:D1+D2), liu'uta paneeli kiinnikkeeseen (kuva:D3). **Puhdistus** - Runko voidaan puhdistaa höyryllä ja istuin voidaan avata automaattisesti. Molemmat tuotteet voidaan puhdistaa sopivalla, ei-hankaavalla desinfiointiaineella tai antibakteerisella puhdistusaineella - **ÄLÄ KÄYTÄ BLEACHIA**



Trent Lane, Castle Donington, Derby. DE74 2AT. England.  
enquiries@gordonellis.co.uk  
gordonellis.com  
TEL: +44 (0)1332 810504

Company registered in England: No. 231734

VAT No. GB 428 4666 26

# Instructions

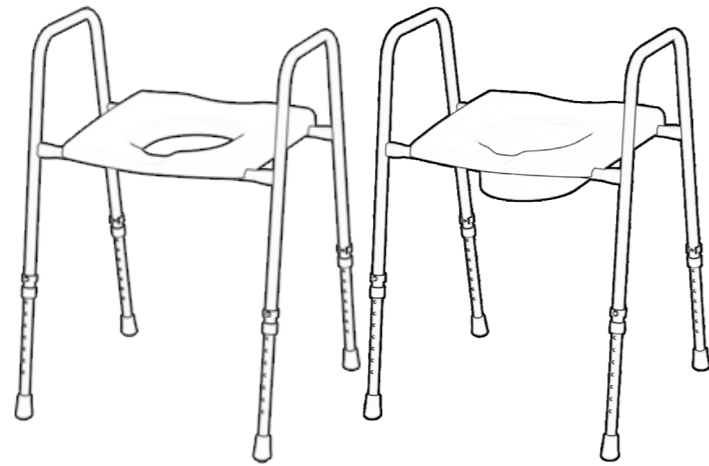
Part number:

## Classic

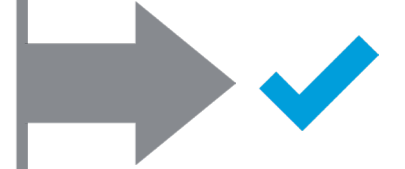
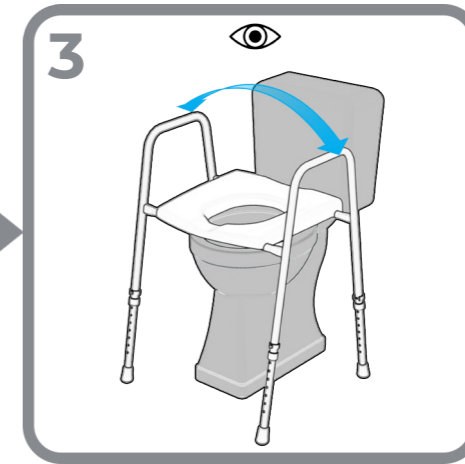
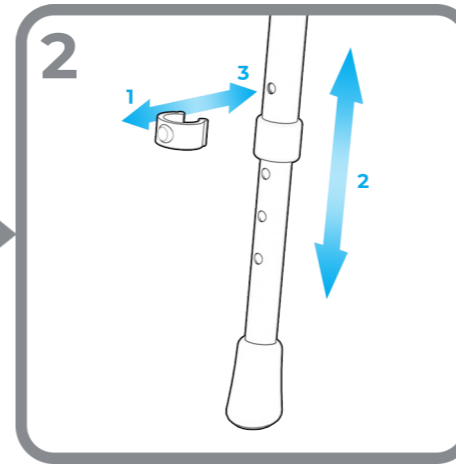
68000, 6832

## Superior

68010, 6834

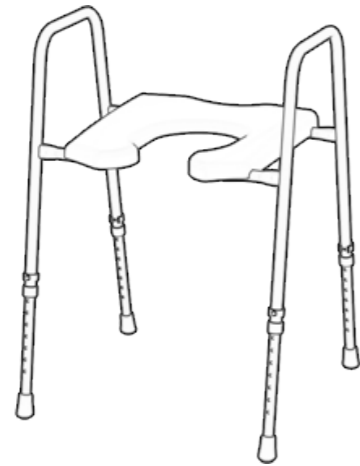


**A**

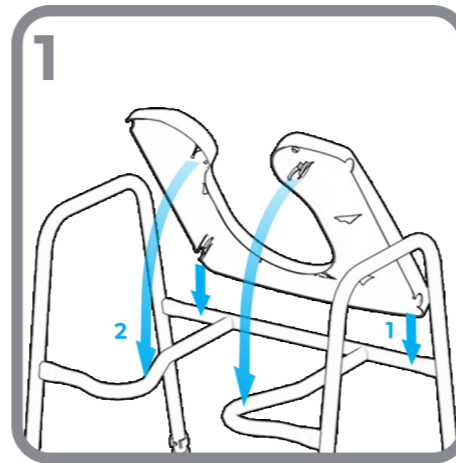


## Horseshoe

68020/H, 68025/H,  
6837/H, 6839/H

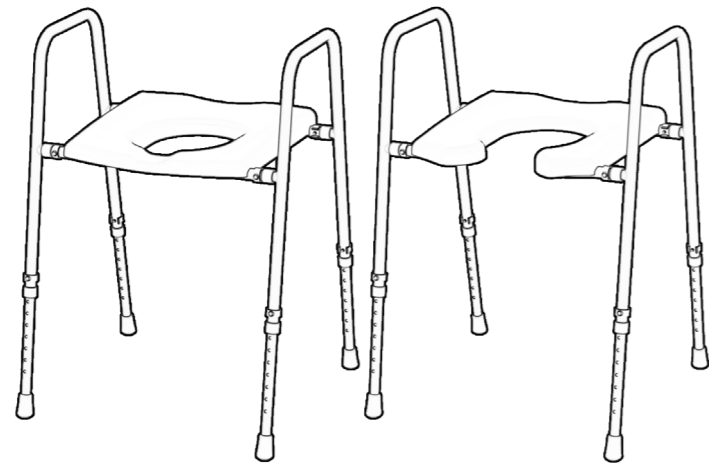


**B**

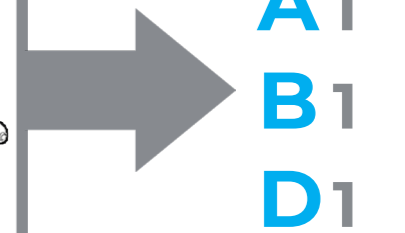
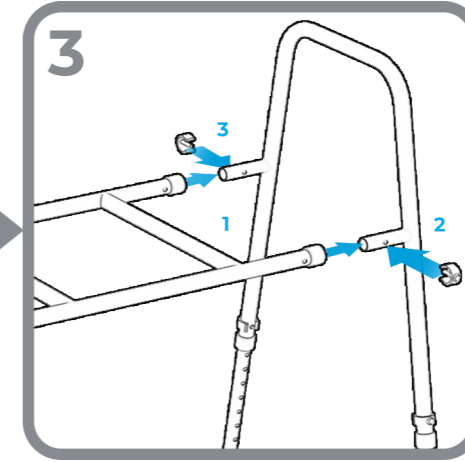
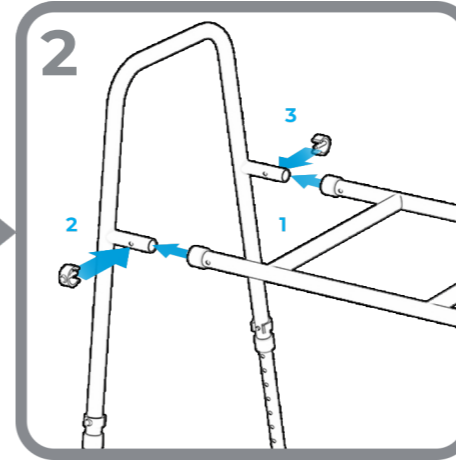
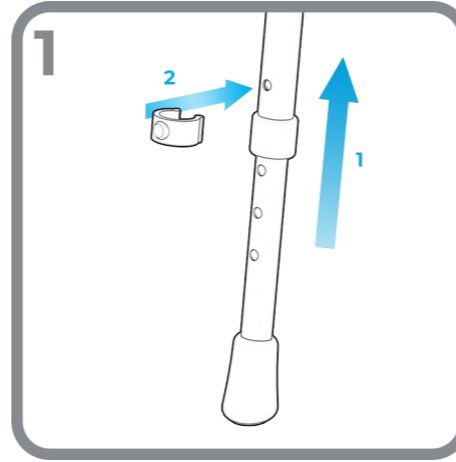


## Flat Pack

68001/FP, 68003/FP,  
68021/H/FP,  
68023/H/FP, 6835/FP,  
6840/H/FP

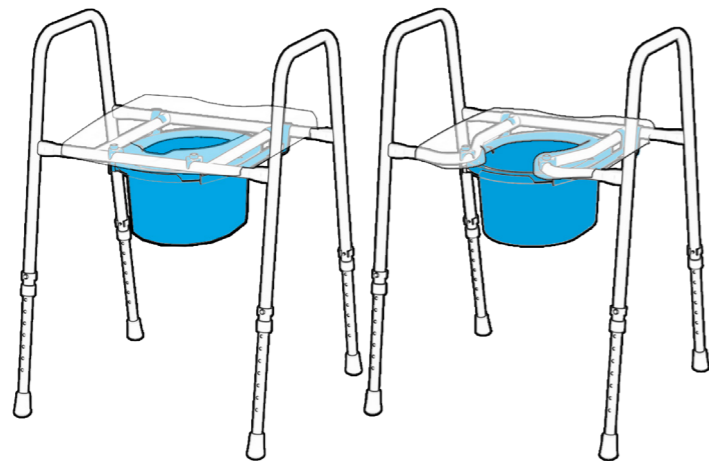


**C**



## Commode

68005, 68004,  
68025/H, 68003/FP



**D**

