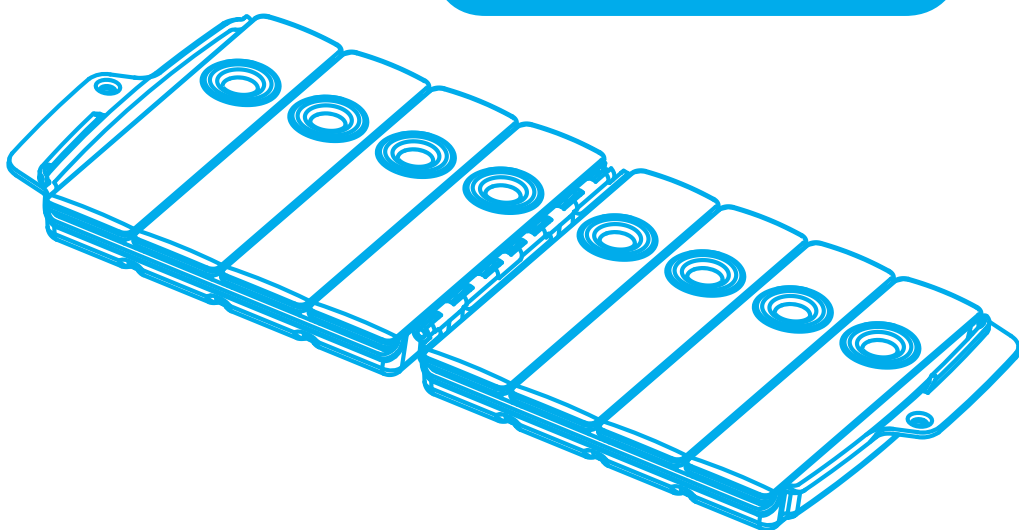


WiBox pro



Brugsanvisning WIEGAND® WiBox pro

Læs venligst dette først!

Sørg for at opbevare denne brugsanvisning til fremtidig brug!

WIEGAND®
Medication & Logistics Solutions

Anvendelse

WIEGAND® WiBox pro er udelukkende kompatibel til dosering, opbevaring, transport og administration af fast medicin, såsom tabletter, overtrukne tabletter eller kapsler beregnet til 1 patient. Anvendelse af væske eller medicin i pulverform, er kun tilladt hvis disse er i originale pakninger. Pulvermedicin må ikke opbevares således, at de er åbne i et dispenserrum. Ved korrekt anvendelse af æsken, er patienten forsynet med den rigtige medicin, i den rigtige dosis på det rigtige tidspunkt. Enhver anden brug af æsken, er ikke dens tilsligtede anvendelse.

Hvem er WiBox pro beregnet til?

WiBox pro er beregnet til brug af professionelle plejeorganisationer og enkeltpersoner, der har tilstrækkelige kognitive og motoriske evner.

WiBox pro er ikke egnet for børn eller personer med nedsat kognitive og/eller nedsat motoriske evner, samt personer der har et indlæringshandicap. I tvivlstilfælde skal du kontakte en specialist (f.eks. læge).

Før brug

Læs hele brugsanvisningen. I tilfælde af tvetydighed, spørg en specialist (f.eks. pleje specialist). Rengør dispensere og tilhørende låg, dagen før den første anvendelse. Se afsnittet om "Rengøring".

Mål (BxDxH): 190x225x50 mm

Volume: 120 ml

Vægt: 507 g



Fødevare-
godkendt



Tåler fryser



Tåler opvaskemaskine
(op til max. 60°)



Polypropylene

PA: Polyamide
(Pal ved hængsel)

PC: Polycarbonate
(Låg til dispensere)

PP: Polypropylene
(Dispenser nederste del, box)

PU: Polyurethane
(Låse knap)

Håndtering

For at åbne etuiet skal du bruge pegefingern og tommelfingern på håndgrebene. Se **Illustration 1**

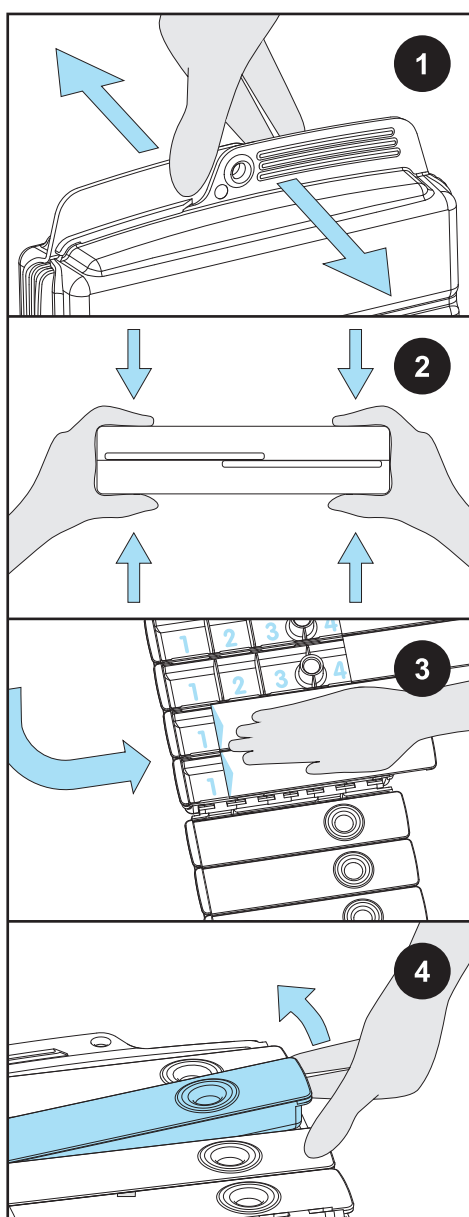
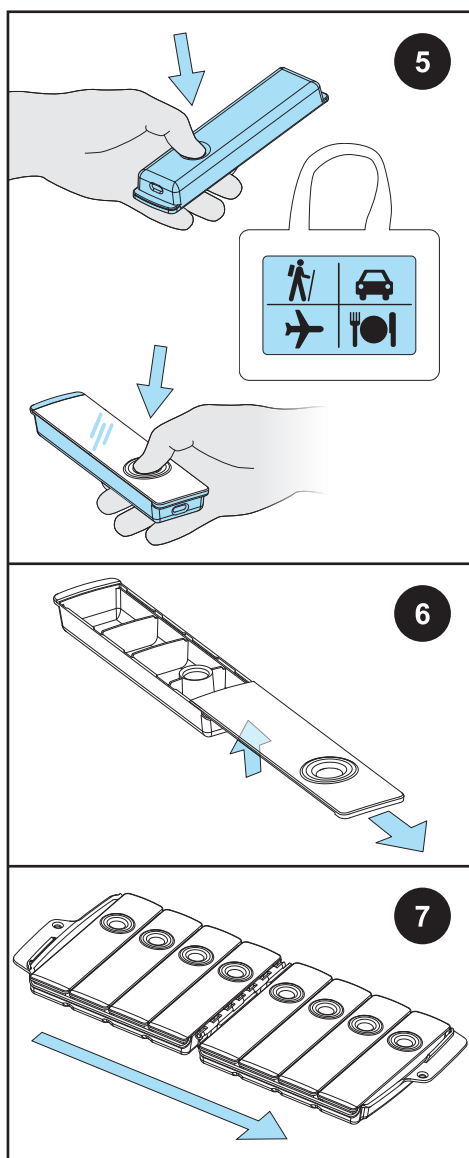
For at lukke etuiet skal du bruge begge hænder, indtil du kan føle, at begge håndgreb klikker på plads. se **Illustration 2**

For at åbne og lukke en enkelt eller flere dagsdispensere skal du bruge håndfladen og et let tryk. Skydelåget må ikke blokeres af låsestiften. Se **Illustration 3**

Brug pegefingern og tommelfingern til at fjerne en dagsdispenser fra etuiet. Se **Illustration 4**. For at placere den tilbage i æsken, skal dagdispenseren klikkes på plads i etuiet.

For at låse skydelåget, skal du skubbe låsestiften opad. Dette er kun muligt, når dagdispenseren er fjernet fra etuiet. Se **illustration 5**. Når du trykker ned på låsestiften, frigives skydelåget. Dette er også muligt, når dagdispenseren er placeret i etuiet.

Skydelåget kan fjernes helt fra den nederste del af dispenseren til rengøringsformål. Se **illustration 6**. Når du sætter skydelåget tilbage på dispenseren igen, er det vigtigt at føre skydelåget ind i begge sider af dispensers nederste del. Låget må ikke blive klemt fast.



Dosering af medicin

WiBox pro er et uge sæt bestående af et etui med syv ugedage dispensere, mandag-søndag, samt en dispenser uden ugedag; denne er til brug på overdragelsesdagen. Før tilberedningen placeres dagdispenseren med henvisning til den første medicindag i den øverste del af den åbne kasse. Dag dispensere er placeret i henhold til rækkefølgen af ugedage. Dispenseren, der ikke har en ugedag, er altid helt i bunden. Se **Illustration 7**

Skydelåget åbnes helt, og den medicin, der svarer til lægens anvisning, sættes ind i dispenserrummet. Dermed svarer numrene 1-4 i dispenserrummene til administrationsrækkefølgen, normalt: **morgen, middag, aften og nat**. Se **Illustration 8**

Skydelågene lukkes helt. Etuiet foldes sammen, indtil håndgrebene klikker på plads. Hvis det er nødvendigt, kan der monteres en forsegling eller lås. Se afsnittet om "Sikkerhed" og **Illustration 11**

Håndtering af medicin

Når du skal tage din medicin, skal etuiet foldes helt åbent. Det skydelåg, der er mærket med den faktiske dag, åbnes kun i det rum, der svarer til den faktiske tid. Dermed er tallene

1-4 i dispenserrummene svarende til rækkefølgen, sædvanligvis **morgen, middag, aften og nat**. Medicinen kan nu fjernes. Se **Illustration 9**

Alternativt kan enkelte dagsdispensere fjernes fra etuiet
Se **Illustration 4**

Skydelåget åbnes kun så langt, at rummet med den faktiske medicin er tilgængelig. Nu kan medicinen fjernes. Se **Illustration 10**

Bemærk:

Hvis skydelåget åbnes ud over den ordinerede position, kan medicin fra de næste administrationstider falde ud! Når medicinen er fjernet, skal skydelåget lukkes igen. Etuiet skal foldes sammen, indtil håndgrebene klikker på plads.

En dagsdispenser kan fjernes fra etuiet og tages med på for eksempel udflugter og lign. I denne situation skal skydelåget låses ved hjælp af låsestiften, for at undgå, at det ved et uheld åbnes. Se **Illustration 5**

Forsigtighed:

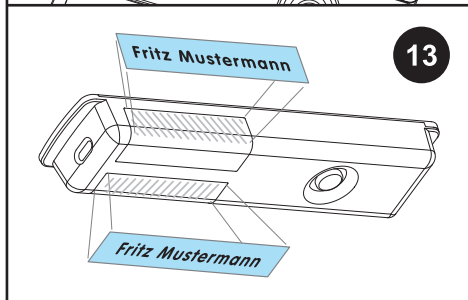
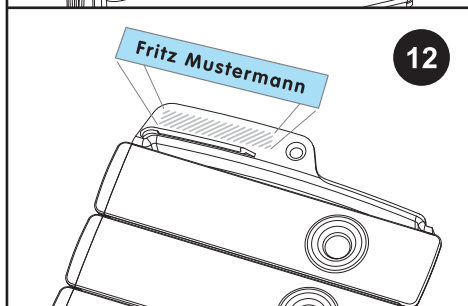
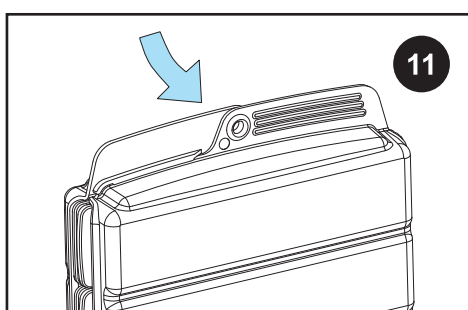
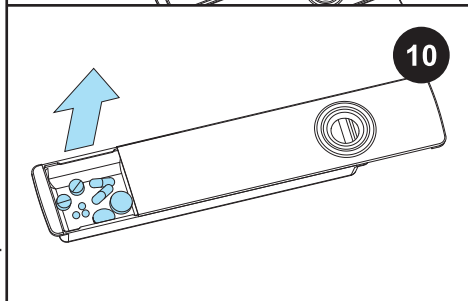
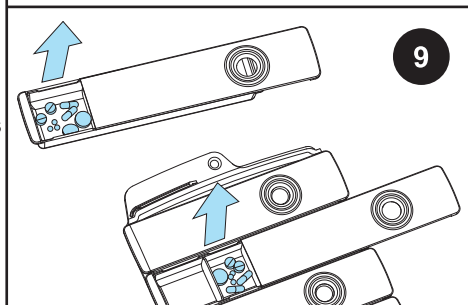
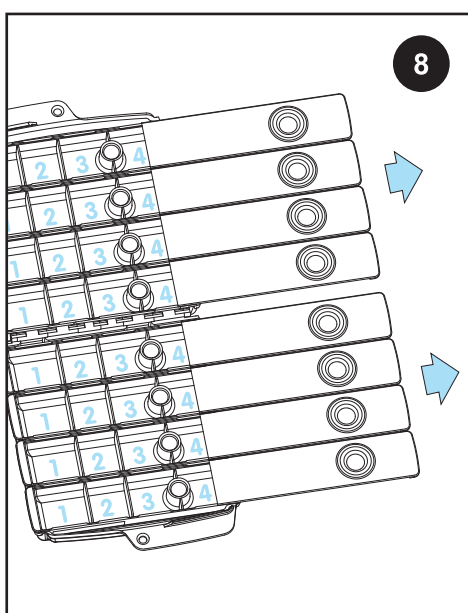
Når dispensereren sættes tilbage i etuiet, må rækkefølgen af ugedagene ikke ændres!

Sikkerhed

Vi anbefaler, at etuiet og de enkelte dagsdispensere personliggøres, som minimum med patientens navn og fødselsdato

Se afsnittet om "personalisering". På denne måde kan risikoen for forvirring og indtagelse af forkert medicin undgås. Når du tager enkelte dagdispensere ud af etuiet, skal du sørge for, at skydelåget altid lukkes med låsestiften. Se **illustration 5**. Dette forhindrer, at skydelåget åbnes ved et uheld.

Etuiet kommer med mulighed for en forsegling/plombering, der skal monteres på håndgrebet. Dette kan forbygge forkert adgang til medicinen. Se **Illustration 11**



Må ikke opbevares i nærheden af varmekilder. Undgå direkte sollys. Hold på alle tidspunkter, medicinen uden for rækkevidde af børn, husdyr eller enkeltpersoner, der er afhængige af andre. Overhold altid lægemiddelproducentens anvisninger vedrørende opbevaring og udløbsdato.

WiBox pro må ikke anvendes, hvis denne er beskadiget og den funktionelle sikkerhed er forringet, som for eksempel hvis der opstår revner i plasten. Hvis denne er deform af varme eller overdreven belastning. Når dagsdispensere eller etuiet ikke kan lukkes korrekt og dermed ikke kan komme korrekt på plads eller hvis låsestiften ikke længere kan låses.

Personalisering

For at personliggøre etuiet er der etiketfelter markeret på håndgrebene. Se **Illustration 12**

For at personliggøre de enkelte dagdispensere er der etiketfelter på undersiden samt på begge af dispenserens langsider. Se **Illustration 13**

Se afsnittet "Tilbehør" for de relevante etiketter.

Rengøring

Alle komponenter i WiBox pro kan vaskes i hånden eller i en almindelig opvaskemaskine (maksimalt 60° C). Vi anbefaler rengøring før første brug, samt før hver ny tilberedning af medicin. Til grundig rengøring og let tørring kan skydelåget adskilles helt fra den nederste del af dispenserens. Se **illustration 6**. Låsestiften kan ikke fjernes.

Ved manuel rengøring med lunken vand (højest 35°C) og vaskemiddel, må de originale etiketter ikke fjernes (se afsnittet om "Tilbehør").

Ved rengøring i opvaskemaskine skal etiketterne fjernes på forhånd. Brug ikke skuremidler (skurepulver, osv.).

Brug ikke kemiske og aggressive rengøringsmidler eller desinfektionsmidler. Hvis du er i tvivl, bør en test udføres.

Bortskaffelse

WiBox pro indeholder ikke PVC. Alle komponenter er markeret med materialets indhold. Ved bortskaffelse skal de landespecifikke gældende regler overholdes.

Garanti

Wiegand AG giver to års garanti for materialer og produktionsfejl, hvis de anvendes som anvist og i overensstemmelse med den tilgængelige vejledning. Ekskluderet fra garantien er skader forårsaget af ændringer i produktet ved brug af magt (f.eks. nedkastning), varme, kortbølgestråling UV, Gamma, røntgenstråler, samt skader efter kemiske og aggressive rengørings- og desinfektionsmidler.

Ansvar

Wiegand AG er ansvarlig for, at produktet fungerer korrekt i overensstemmelse med de instruktioner, der er beskrevet i dette dokument. Wiegand AG er ikke ansvarlig for konsekvenser forårsaget af utilsigtet, eller forkert brug. Wiegand AG er ikke ansvarlig for individer, der er blevet skadet som følge af fejlmedicinering.

Tilbehør

Beskrivelse af artikel nr.

230.00.61	WiBox pro Dispenser etui 1 dags dispenser, 200x95 mm
64.738	Dispensermarkør, til at skrive på dispenser, med integreret viskelæder, opvaskemaskine-resistent blæk
96T	MediSplitter WIEGAND®. tablet splitter med rustfri stål klinge, kabinet til opbevaring, egnet til opvaskemaskine, 85x35x25 mm
230.00.50	Vaskekurv WIEGAND® WiBox pro, vaskekurv til opvaskemaskine med bakke til 8 dages dispensere, 380x205x65 mm
230.510.00.A4	Polyester Etiketter, hvid mat, selvklæbende, permanent, til laserprinter, pen, tush, egnet til opvaskemaskine, A4 ark med 51 etiketter, Label – 62x15 mm

For yderligere information og downloads, kan du gå til WiBox pro på www.steril.dk



L. Thalund instrument ApS
Farverland 4b, 2600 Glostrup
+45 39 67 14 40
Thalund@l-thalund.dk
www.steril.dk

WIEGAND®
+ Medication & Logistics Solutions