

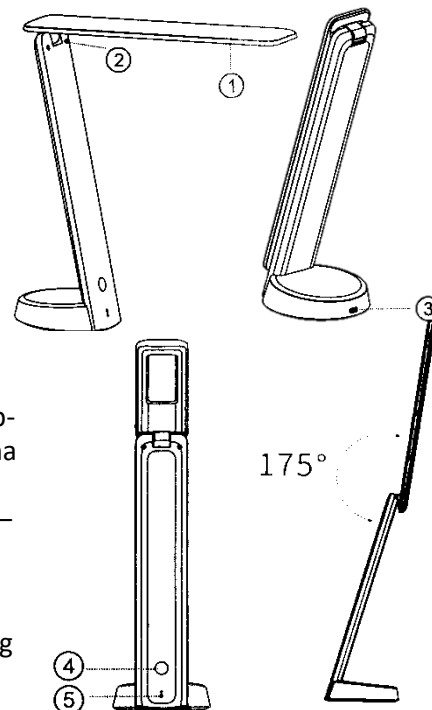


Vejledning til Lumina Mobile transportabel lampe

Rundt om Lumina Mobile

Illustrationen til højre viser de væsentligste træk ved Lumina Mobile:

1. Lampehoved.
2. Hængsel som lader Dem stille lampehovedet i den vinkel De ønsker, helt op til 175 grader som vist nederst til højre på illustrationen.
3. Stik til opladning med den medfølgende ledning.
4. Betjeningsknap
5. Indikatorlys



Opladning

Deres Lumina Mobile leveres med et USB C-kabel, men *uden* en lysnetadapter til opladning. De kan bruge opladeren til mobiltelefoner med Android-systemet til Lumina Mobile. Det er vigtigt, at den benyttede USB-oplader kan levere mindst 1,5 A (1500 mA). Slut **ikke** Lumina Mobile til en USB-forbindelse på en computer eller lignende – De risikerer at beskadige computerens USB-forbindelse!

Sæt det lille stik på det medfølgende kabel i hullet bag på Lumina Mobile (nr. 3), og sæt det større stik i en egnet lysnet-adapter. Sæt derefter lysnetadapteren i en ledig stikkontakt, og kontroller at der er tændt for strømmen på kontakten.

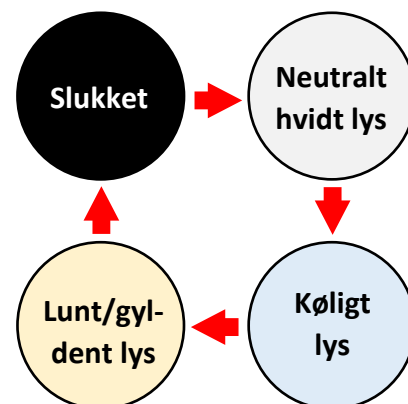
Mens opladningen står på, er indikatorlyset (nr. 5) rødt. Hvis batteriet var næsten tømt for strøm ved opladningens begyndelse, tager en fuld opladning ca. 2–2½ time. Når opladningen er fuldført, slukker det røde indikatorlys; tag derefter stikket ud af Lumina Mobile, og lysnet-adapteren ud af stikkontakten.

Tænd, sluk og valg af farvetemperatur

Tryk **kortvarigt** på betjeningsknappen (nr. 4) en eller flere gange for at skifte mellem slukket, neutralt hvidt lys, køligt lys, og lunt/gyldent lys. Når lampen er tændt, er indikatorlyset (nr. 5) blå.

Justering af lysstyrken

Tryk på betjeningsknappen (nr. 4), og **hold fingeren på knappen** i nogle sekunder; derved begynder lysstyrken enten at tiltage eller aftage. Hvis styrken ændrer sig i den "forkerte retning" (f.eks. aftager når De ønsker at øge lysstyrken), skal De slippe knappen, og sætte fingeren på den igen (husk at **holde fingeren på knappen** i nogle sekunder); så ændres lysstyrken i den modsatte retning.



Tekniske specifikationer

Elforbrug	7,5 W maks.	Farvetemperaturer	3000K, 3800K og 5000K
Drifttid	2-50 timer pr. opladning	Farvegengivelse (R_a)	> 80
Mål og vægt	29cm høj, \varnothing 10cm fod, 390 g	Lyskilde	Fast indbyggede SMD-LED
Lysudbytte	165 lumens maks.	Ladetid	2-2½ time maks.