



ARS SEDENDI®

ANTEO®

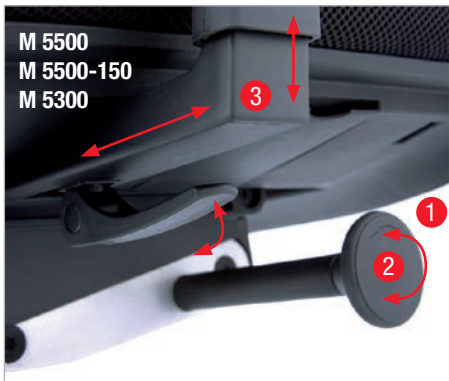




Ergonomie
Regelmäßige
Produktions-
überwachung

www.igr.de
ID: 704000004







M 5000



Bitte beachten Sie folgende Hinweise zur richtigen Einstellung Ihres neuen ANTEO®!

- 1 SitzhöhenEinstellung**
Durch Zugtaste stufenlos einstellbar.
- 2 GewichtsAnpassung / Gegendruck der Rückenlehne**
Mittels Handrad lässt sich der Anpressdruck der Rückenlehne anpassen. Drehen nach vorne/links erhöht, drehen nach hinten/rechts verringert den Anpressdruck.
- 3 Armlehnen**
4D-AL 54. HöhenEinstellbar mittels Druckknopf unterhalb der Armauflage. TiefenEinstellbar durch Verschieben der Armauflage und 30° schwenkbar. BreitenEinstellbar durch Lösen des Schnellverschlusses am Sitzträger (außer 150 kg Version).
4D-AL 53. Einstellbar wie AL 54
2D-AL 51 / 2D-AL 07. Höhen- und breitenEinstellbar wie AL 54.
- 4 Synchronfreischaltung und Sitzneigeeinstellung M5500 / M5500-150 / M5300**
Mit der Auslösetaste in Mittelstellung schalten Sie die Rückenlehne frei. Nach oben gedrückt arretieren Sie diese in 4 Positionen. Nach unten gedrückt aktiviert sich die Sitzneigeeinstellung von zusätzlich -4°.

- 5 Schiebesitzfunktion**
Durch Ziehen/Drücken der Funktionstaste, unterhalb des Sitzes links/rechts, lässt sich der Sitz in der Tiefe Ihrer Beinlänge anpassen.
- 6 Synchronfreischaltung M 5100 / M 5000**
Mittels Drehgriff oder Kipptaste bestimmen Sie 4 Öffnungswinkel Ihrer Synchronfunktion. **M 5100** = Ganz nach hinten drehen schaltet die Rückenlehne frei, ganz nach vorne drehen arretiert die Mechanik. **M 5000** = Ganz herausziehen schaltet die Rückenlehne frei, ganz hineindrücken arretiert die Mechanik.
- 7 KÖHL-Bandscheiben-Stütze KBS®**
Die Lordosenstütze (KBS®) lässt sich nach oben und unten verschieben. Kippen nach unten aktiviert die Wölbung im Lordosenbereich. Damit lässt sich die KBS® exakt an Ihre Wirbelsäule anpassen, wodurch eine gestützte, aufrechte Sitzposition gewährleistet wird.
- 8 Kopfstütze**
Einfaches Nachobenziehen oder Herunterdrücken mit Rastereinstellung. Neigung individuell einstellbar.
- 9 KÖHL® AIR-SEAT**
Mit dem Komfortventil hinter dem roten Punkt können Sie den Bewegungsgrad und die Luftmenge individuell an Ihre Wünsche anpassen. Drücken Sie das Ventil bei entlasteter Sitzfläche und der KÖHL® AIR-SEAT befüllt sich selbstständig. Beim Drücken des Ventils während des Sitzens entweicht die Luft langsam, so dass Sie Ihr bewegtes Sitzen einstellen können.



Please notice the following informations concerning the correct adjustment of your new ANTEO®!

- 1 Seat height adjustment**
Continuously adjustable via lever.
- 2 Adaption to weight / Counter pressure of backrest**
Via handwheel, you can adjust the tension of the backrest by turning it. Turning forward increases the pressure, turning backwards reduces it.
- 3 Armrests**
4D-AL 54. In height adjustable via button beneath the armrest. In depth adjustable by sliding the armpad. 30° turnable armpads. Adjustable in width by quick-release lever, except version 150 kg.
4D-AL 53. Adjustable like AL 54, black-polyamide-base.
2D-AL 51. In height and width adjustable like AL 54.
2D-AL 07. In height and width adjustable like AL 54.
- 4 Release of the synchronised movement and adjustment of the additional pelvic seat tilt M 5500 / M 5500-150 / M 5300**
By setting the release lever in the center position, you unlock the backrest for dynamic sitting. By pushing it up, you can lock the backrest in four different positions. By pushing it down, you activate the pelvic seat tilt of -4°.

5 Sliding seat

By pulling out or pushing the key lever on the right or left side beneath the seat, you can adapt the seat depth to your personal requirements.

6 Release of the synchronised movement M 5100 / M 5000

By turning the handle or the key lever you determine 4 opening angle of the synchronous function. **M 5100** = By turning the handle full backward the backrest is unlocked, by turning it full forward the mechanism is locked. **M 5000** = By pulling the lever full out the backrest is unlocked, by pulling it fully in the mechanism is locked.

7 Adjustable KÖHL-Lumbar-Support KBS®

The Lumbar Support KBS® is movable up and down. Tilting the lever downwards the vaulting of the backrest will be adapted exactly to the shape of your spine. This guarantees a supported, upright seating position.

8 Headrest

Easy pulling up or pushing down by grid setting. Individually adjustable inclination.

9 KÖHL® AIR-SEAT

By pressing the comfort AIR valve, located behind the red dot, you can adjust the movement and the AIR volume of the seat to your personal requirements. If you press the valve while you are not sitting, the KÖHL® AIR-SEAT automatically fills with air. When you press the valve while sitting, the air escapes slowly so that you gently adjust your personal sitting comfort.

Gebruikt u onderstaande handleiding, om uw ANTEO® correct in te stellen!

1 Zithoogte instelling

Deze kunt u met de hendel rechts van uw stoel bedienen.

2 Gewichtsaanpassing / Tegendruk rugleuning

Door middel van een draaiknop kunt u de tegendruk aanpassen. Naar rechts draaien voor meer tegendruk en naar links draaien voor minder tegendruk.

3 Armleuningen

5D-AL 55. Armleggers volgens NPR 1813. Instelbaar zoals de AL54, echter armpads 360° draaibaar.

4D-AL 54. In hoogte instelbaar middels een drukknop onder de armpad. Armpads draaibaar tot 30° en in diepte verschuifbaar. Zonder gereedschap in breedte te verstellen d.m.v. snelkoppeling, behalve versie 150 kg.

4D-AL 53. Instelbaar gelijk aan AL54.

2D-AL 51 + 2D-AL 07. In hoogte en breedte instelbaar gelijk aan AL54.

4 Bediening M5500 / M5500-150 / M5300

Door de hendel in de middelste stand te zetten, schakelt u het synchroon mechaniek in. Naar boven getrokken, kunt u de rug in 4 posities vastzetten. Naar beneden gedrukt, activeert u de negatieve zitneiginstelling met een extra 4°. Hierdoor leunt de stoel meer naar voren, waardoor u rechtop gezet wordt.

5 **Schuifzitting**

Door middel van knop linksvoor of rechtsvoor, direct onder de zitting, kan de zitdiepte worden ingesteld.

6 **Bediening M 5100 / M 5000**

Met de draaiknop, bepaalt u de 4 openingshoeken van de synchroon functie. **M 5100** = Door naar links te draaien, wordt de rugleuning vrijgegeven. In de naar rechts gedraaide stand schakelt u het mechaniek uit. **M 5000** = Door te trekken, wordt de rugleuning vrijgegeven. Door in te drukken, wordt de rug vastgezet.

7 **Instelbare KÖHL-Lenden-Steun KBS®**

De steun is verplaatsbaar naar boven en naar beneden. Door het indrukken van de greep van horizontaal naar beneden richting de achterzijde van de rug de bolling van de lendensteun toenemen. Hierdoor zal deze zich aan uw wervelkolom aanpassen, waardoor een gesteunde en rechte zithouding mogelijk wordt.

8 **Hoofdsteun**

Eenvoudig van boven naar beneden te schuiven. Individueel instelbaar.

9 **KÖHL® AIR-SEAT**

Met het gepatenteerde ventiel onder de rode knop kunt u de mate van beweging en de hoeveelheid lucht individueel aan uw wensen aanpassen. Drukt u het ventiel in bij een onbelaste zitting, dan vult de AIR-SEAT zich compleet. Wanneer u het ventiel indrukt terwijl u op het kussen zit, dan loopt de lucht er langzaam uit. Zo kunt u zelf de mate van uw bewegend zitten bepalen.

Merci de bien vouloir respecter les indications suivantes pour l'ajustable correcte de votre ANTEO®!

- 1 Réglage de la hauteur d'assise**
Réglage en continu à l'aide d'une manette.
- 2 Réglage de la contre-pression du dossier (kg) en fonction du poids de l'utilisateur**
Sous l'assise : Le volant à main simple qui permet de régler la contre-pression du dossier. On augmente la contre-pression en tournant vers l'avant, on la diminue en tournant vers l'arrière.
- 3 Accoudoirs**
4D-AL 54. Réglables en hauteur par un bouton situé sous la manchette d'accoudoir. Réglables en profondeur. Pivotable 30° des deux côtés. Réglables en largeur avec système de blocage rapide, sauf version 150 kg.
4D-AL 53. Réglables comme modèle AL 54.
2D-AL 51. Réglables en hauteur et en largeur comme modèle AL 54.
2D-AL 07. Réglables en hauteur et en largeur comme modèle AL 54.
- 4 Déverrouillage du mécanisme synchrone et l'inclinaison M5500 / M5500-150 / M5300**
Avec le bouton du déverrouillage en position médiane (Pos.2) vous libérez le dossier pour une assise dynamique. Relever le bouton, vous déterminez quatre positions

du dossier. Vers le bas en première position, vous activez l'inclinaison négative.

5 **Assise coulissante**

En tirant ou en poussant le levier clé sur le côté droit ou gauche sous l'assise, vous pouvez adapter la profondeur d'assise à vos besoins personnels.

6 **Déverrouillage du mécanisme M 5100 / M 5000**

En tournant la poignée ou basculé la manette, vous déterminez 4 angles d'ouvertures du dossier. **M 5100** = En tournant la poignée en arrière vous libérez le dossier, tourner vers l'avant le mécanisme est verrouillé. **M 5000** = En tirant la manette complètement vers l'extérieur, le dossier est déverrouillé, poussant vers l'intérieur le mécanisme est verrouillé.

7 **Règlage de l'appui lombaire KÖHL KBS®**

Le support lombaire KBS® est mobile de haut en bas. Incliner le levier vers le bas, vous adaptez le dossier exactement à la forme de votre colonne vertébrale. Cela assure une position assise idéale.

8 **Appui-tête**

Il suffit de tirer vers le haut ou vers le bas pour un réglage facile. Inclinaison réglable individuellement.

9 **KÖHL® AIR-SEAT**

En appuyant sur la valve, située derrière le point rouge, vous pouvez régler le mouvement et le volume d'air à vos besoins personnels. Si vous appuyez sur la valve pendant que vous n'êtes pas assis, l'assise KÖHL® AIR-SEAT se remplit automatiquement avec l'air. Lorsque vous appuyez sur la valve en position d'assise, l'air échappe lentement, de sorte que vous pouvez ajuster votre confort d'assise personnelle.



www.tuv.com
ID 100690006



Ergonomie
Regelmäßige
Produktions-
Überwachung
www.tuv.com
ID 100690080



Benutzerhinweise

Anwendung: Dieser Bürodrehstuhl ist ausgelegt für ein Benutzergewicht bis 120 kg und darf nur bestimmungsgemäß unter Beachtung der allgemeinen Sorgfaltspflicht benutzt werden. Bei unsachgemäßem Gebrauch besteht Unfallgefahr.

Rollen: Vor dem ersten Gebrauch ggf. den Transportschutz entfernen. Für Ihre Sicherheit und für die unterschiedlichen Bodenbeläge gibt es, gemäß Sicherheitsvorschriften, verschiedene Rollen: harte Rollen für textile Böden, weiche Rollen für alle nicht textilen Böden.

Service: Austausch und Arbeiten im Bereich des Sitzhöhen-einstellelementes (Gasfeder) dürfen nur durch eingewiesenes Fachpersonal durchgeführt werden!

Die korrekte **Sitzhöhe** ① richtet sich nach Ihrer Unterschenkel-länge. Ein Winkel von 90°-100° ist richtig.

Die **Armlehnenhöhe** ② wird so eingestellt, dass die Ellenbogen parallel zur Tischoberfläche unter Entlastung des Schultergürtels senkrecht auf den Armauflagen aufliegen.

Die **Rückenlehne** sollte so oft wie möglich frei beweglich (Permanentfunktion) eingestellt sein. Nur dadurch ist dynamisches Sitzen möglich!

Die Position und Wölbung der **KÖHL-Bandscheiben-Stütze KBS®** ③ wird so eingestellt, dass Ihr Becken gut abgestützt wird und Ihre Wirbelsäule sich dadurch aufrichtet.

Die **korrekte Tischhöhe** ④ ergibt sich aus Ihrer **Sitz-** ① und **Armlehnenhöhe** ②, die bei einer ergonomischen Arbeitsplatzgestaltung auf Ihre Körpergröße einstellbar sein muss. Fußstützen können zu hohe Tische ausgleichen, zu niedrige Tische müssen erhöht werden.



User informations

Attention! Changes and service concerning the seat height adjustment (gas lift) can only be done by authorized staff.

Application: This office swivel chair is designed for a user weight up to 120 kg and may only be used under the respect of the general duty of care. Improper use may cause a risk of accident.

Castors: Before first use and if necessary, pls. remove the transport protection. For your safety – according to safety regulations, there are different types of castors for different floorings: hard castors for soft flooring, soft castors for hard flooring.

The **correct seat height** ① depends on the length of your shank. A 90 to 100 degree angle is accurate.

The **height of the armrest** ②, is to be adjusted, that your elbows rest parallel to the desk surface while they are placed on the armrest surfaces and therefore reduce the burden on the neck and shoulder region.

The **backrest** should always be actively movable (permanent function). The only way to allow dynamic sitting!

The position and vaulting of the **KÖHL-Lumbar-Support KBS®** ③ is to be adjusted that your pelvic is stabilized in order to bring your spine in an upright position.

The **correct height of the desk** ④ results from the height of the seat ① and the armrests ②. If your office is designed to ergonomical standards, the desk must be adjustable to your body length. Footrests can equalize desks that are too high, low desks must be adapted to your size.



Gebruiksaanwijzing

Let op! Het verwisselen van de gasveer mag alleen worden gedaan door gekwalificeerd personeel.

Gebruik: Deze bureaustoel is geschikt voor een gebruikersgewicht tot 120 kg. Bij onjuist gebruik bestaat het risico op letsel.

Wielen: Voor het eerste gebruik, de transport bescherming van de wielen verwijderen. Voor uw veiligheid en voor de verschillende vloerbedekkingen zijn er, volgens de veiligheidsvoorschriften, verschillende wielen: harde wielen voor zachte vloeren en zachte wielen voor harde.

De juiste zithoogte ① wordt bepaald door de hoek van uw boven- en onderbeen. Deze dient ongeveer 90°-100° te bedragen.

De armleuning hoogte ② dient zo worden ingesteld, dat de ellebogen parallel aan uw bureau liggen, zodat uw schouders worden ontlast.

De rugleuning dient in de vrije stand te staan om dynamisch zitten mogelijk te maken.

De positie en de ronding van de KÖHL-Lenden-Steun KBS® ③, kan naar eigen wens ingesteld worden, zodat het bekken goed wordt ondersteund en de wervelkolom zich automatisch opricht.

De juiste bureauhoogte ④ wordt bepaald door uw zit- ① en armleuninghoogte ②, die bij een ergonomisch werkplek op uw lichaamshoogte moet zijn. Een voetensteun kan bij een hoog bureau uitkomst bieden. Een te laag bureau zal opnieuw moeten worden ingesteld.

F

Informations utilisateur

Attention! Seules les personnes initiées sont autorisées au remplacement et aux travaux dans la zone de l'élément de réglage de la hauteur du siège (piston).

Application: Ce siège de bureau pivotant est conçu pour un poids d'utilisateur jusqu'à 120 kg et ne peut être utilisé, sous le respect de l'obligation générale de diligence. Une mauvaise utilisation peut entraîner un risque d'accident.

Roulettes: Avant la première utilisation et si nécessaire, veuillez s'il vous plaît enlever la protection de transport. Pour votre sécurité – conformément à la réglementation de sécurité, il existe différents types de roulettes pour différents sols: roulettes dures pour sols souples, roulettes souples pour sols durs.

La hauteur correcte de votre siège ① s'orientera à la longueur du bas de vos jambes. Un angle de 90°-100° est correct.

Il faut régler la hauteur des accoudoirs ② de sorte que les coudes reposent parallèlement à la hauteur de la table et que les avant-bras puissent toucher la table pour délester la ceinture scapulaire.

Le dossier devrait être toujours réglé en position mobile (fonction permanente). Ceci est indispensable pour garantir une assise dynamique!

La position et la courbure de l'appui lombaire KÖHL KBS® ③ sont réglées de sorte que votre bassin soit bien soutenu et que votre colonne vertébrale soit redressée.

La hauteur correcte de la table ④ résulte de la hauteur de votre siège ① et de celle de vos accoudoirs ② qui doit être réglable en fonction de votre taille du corps si vous souhaitez aménager votre poste de travail de façon ergonomique. Des repose-pieds peuvent compenser des tables élevées, les tables trop basses doivent être adaptées en hauteur.



www.koehl.com



KÖHL GmbH

Paul-Ehrlich-Strasse 4 | 63322 Rödermark | Germany

Tel.: +49 6074 9280 | E-Mail: info@koehl.com