

---

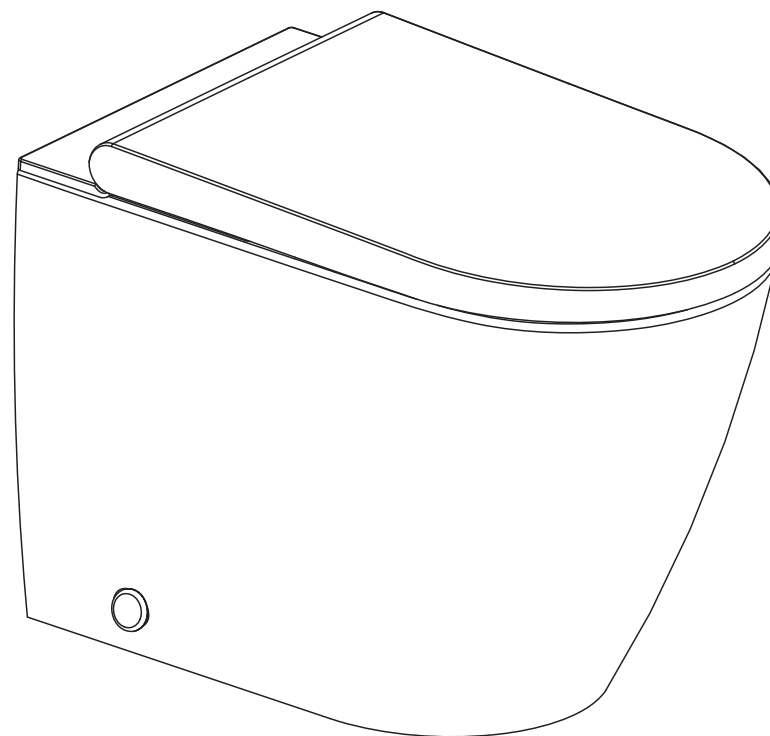
## Tips & Gode råd

### Hvordan skal jeg sidde på toilettet?

Læn overkroppen fremover, således at ballerne spredes. På den måde kan vandstrålen rengøre mest effektivt. Indstil herefter dysearmens position efter behov.

**Typiske fejl:** Du læner overkroppen tilbage og glider frem på sædet. Ballerne lukker sammen og vandstrålen kan ikke gøre ordentlig rent.

# CareBidets



Dansk vejledning

J. Honoré Care  
tlf. 75 56 32 44  
info@honorecare.dk

---

## Installation af bidet

Installation af Bidet, skal overholde det til enhver tid gældende bygningsreglement.

Leverandøren kan ikke holdes ansvarlig for tab, der skyldes manglende overholdelse af gældende bygningsreglement.

---

## Indholdsfortegnelse

Installation af bidet . . . . .	Side 2
Symbolforklaring . . . . .	Side 4
Leverandør ansvar . . . . .	Side 4
Strømforanstaltninger . . . . .	Side 5
Oversigt over bidet . . . . .	Side 6
Fjernbetjening . . . . .	Side 7
Gælder alle funktioner, med mindre andet er beskrevet . . . . .	Side 8
Demo tilstand . . . . .	Side 8
Hvad fortæller dioderne når du påbegynder en vask eller tørring .	Side 8
Vask bagtil & damevask . . . . .	Side 8
Tørring . . . . .	Side 9
Massagefunktion - VIGTIGT . . . . .	Side 9
Stop aktiv handling . . . . .	Side 9
Justering af vandtilførselshastigheden . . . . .	Side 9
Justering af dyseposition . . . . .	Side 10
Justering af vandtemperatur . . . . .	Side 10
Justering/ændring af tørretemperatur . . . . .	Side 10
Indstilling af lugtudsugningen . . . . .	Side 10
Lydindstilling . . . . .	Side 11
Indstilling for natlys (LED) . . . . .	Side 11
Vedligehold og rengøring . . . . .	Side 11
Rengøringsmidler og udstyr . . . . .	Side 12
Selvrensning af kummen . . . . .	Side 12
Manuel rengøring af vaskearm/dyse . . . . .	Side 13
Tøm vandtanken . . . . .	Side 14
Fjernbetjeningen og Batterier . . . . .	Side 15
Bortskaffelse af affald fra elektrisk og elektronisk udstyr . . . . .	Side 16
Fejlfinding . . . . .	Side 17
Teknisk tegning . . . . .	Side 18
Tekniske specifikationer . . . . .	Side 19
Tips & Gode råd . . . . .	Side 20

## Symbolforklaring



Potentiel farlig situation, som kan medføre alvorlig personskade, død eller skade på ejendom.

Fare



Bemærk: informationen er særlig vigtige at notere sig.

Bemærk



Kan lave uoprettelig skade på produktet

Forbudt



Betyder, at reglerne skal overholdes.

Skal overholdes

## Leverandør ansvar

Leverandøren kan ikke holdes ansvarlig for tab, der skyldes manglende overholdelse af følgende regler:



Bemærk

1. Dette udstyr er et "I"-type elektrisk apparat, som skal være tilsluttet en jordforbindelse.
2. Dette udstyr er et elektrisk apparat, hvorfor det ikke må installeres på steder, hvor der let kan komme vandsprøjt eller opstå høje temperaturer. Installer et udluftningssystem for at sikre, at der er god luftcirkulation ved brug på et badeværelse.
3. Hvis den medfølgende ledning er beskadiget, skal den udskiftes af fabrikanten eller dennes serviceagentur eller tilsvarende kvalificeret reparatør for at undgå fare.

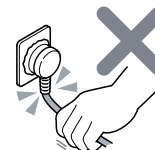
## Strømforanstaltninger

1. Indsæt eller fjern ikke strømstikket med våde hænder. Ellers er der risiko for elektrisk stød.



2. Ledningen og stikket må ikke beskadiges. Ellers er der risiko for elektrisk stød, kortslutning og brand.

3. Anvend ikke en løstsiddende stikkontakt. Ellers er der risiko for elektrisk stød og brand.



4. Strømforsyningen skal være i overensstemmelse med gældende regler. Ellers er der risiko for beskadigelse af produktet og brand.

5. Produktet må ikke adskilles, repareres eller samles igen. Ellers er der risiko for elektrisk stød og brand.

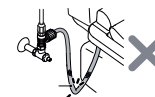
6. Tændte cigaretter eller brændende materiale må ikke anvendes i nærheden af produktet.



7. Pas på, at der ikke sprøjter vand, rengøringsmidler eller urin på produktet eller strømstikket. Ellers er der risiko for elektrisk stød, beskadigelse af produktet og brand.

8. Vend ikke produktet på hovedet. Dette kan beskadige produktet.

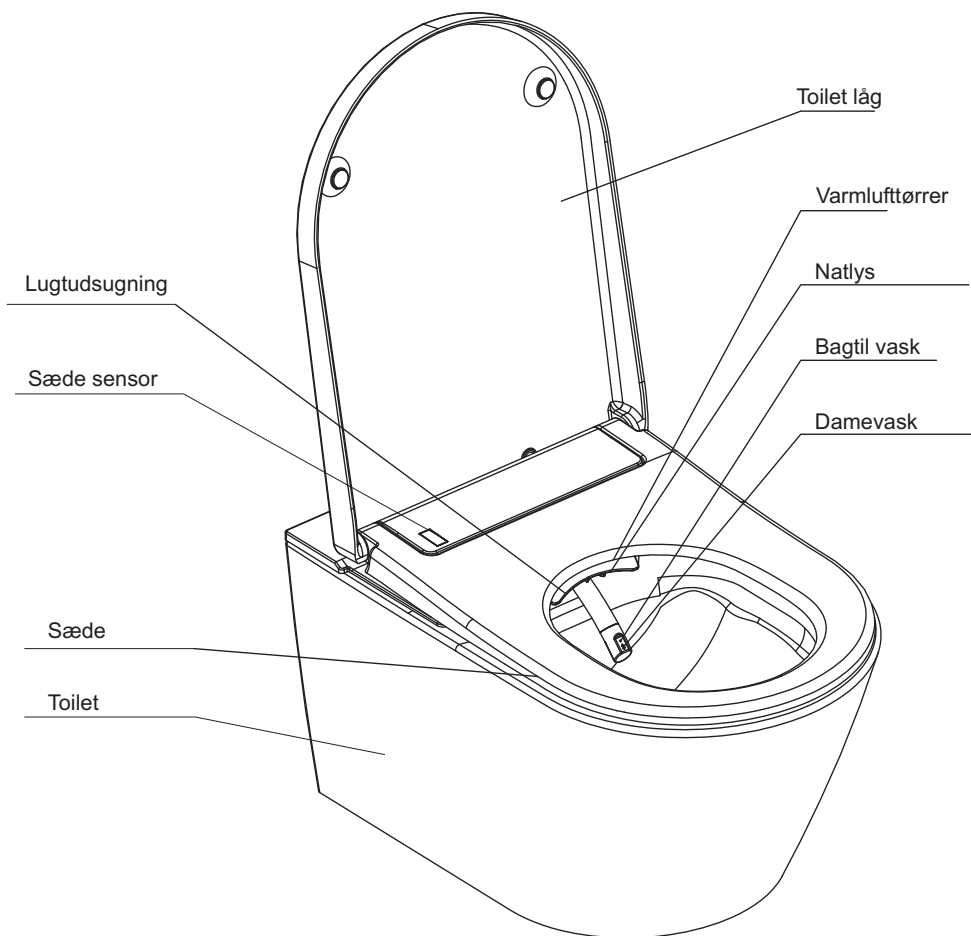
9. Indløbsslangen må ikke bøjes eller forvrænges. Ellers er der risiko for vandlækage.



10. Stik aldrig nogen former for genstande eller fingre ind i åbninger i produktet herunder varmluftsblæseren. Denne må ligeledes ikke overdækkes. Risiko for brand eller elektrisk stød.

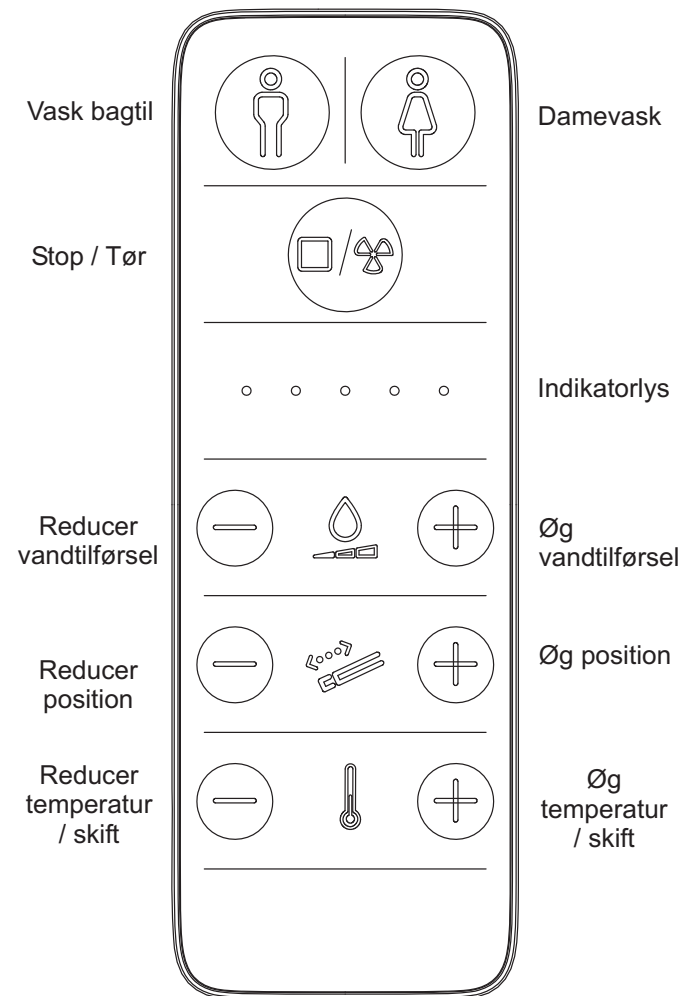
11. Produktet må kun transporteres i tørre omgivelser og forsvarligt pakket i original emballage

## Oversigt over bidet



## Fjernbetjening

1. Der skal isættes 2 batterier (type 3V CR2032) i fjernbetjening før brug.

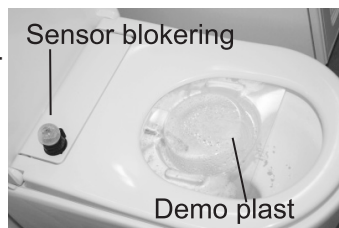


## Gælder alle funktioner, med mindre andet er beskrevet

Alle beskrevne funktioner fungerer kun efter hensigten hvis toilettet bliver belastet af en siddende person. Eller hvis sædesensoren bliver blokeret.

### Demo tilstand

Når du skal lære dit toilet at kende, kan vi anbefale at du placerer det medfølgende stykke plastik under sædet (så du undgår at blive våd), og derefter blokerer sæde sensoren.

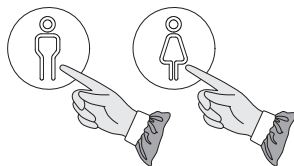


### Hvad fortæller dioderne når du påbegynder en vask eller tørring

Når du påbegynder en ny vask eller tørring, så informere dioderne på fjernbetjeningen om den aktuelle vand eller tørrer temperatur.

### Vask bagtil & damevask

I resten af manualen vil disse 2 knapper blive omtalt som **vask**.



Før og efter vask vil toilettet rengøre dysen med rindende vand.

Ved et tryk på den ønskede vaskeknop, påbegyndes vasken. Funktionen stopper automatisk efter 3 minutter.

Vaskefunktionen kan stoppes før tid, med et tryk på STOP knappen. Tørrfunktionen startes derefter med et efterfølgende tryk på knappen.

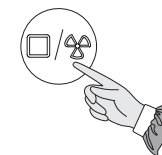
#### Standard vask:

Ved start af vask, vaskes i en fast position i ca. 10 sekunder, hvorefter strålen bevæger sig i ca. 18 sekunder, inden den vender tilbage den oprindelige position.

Læs også afsnittet om massagefunktionerne på side 9.

## Tørring

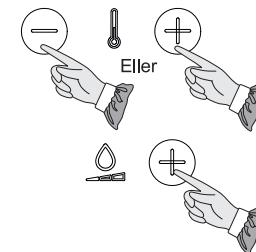
Tørrfunktionen fungerer først efter afsluttet vask, eller ved manuel aktivering.



Tørringen stopper automatisk efter 3 minutter, eller hvis du rejser dig fra toilettet.

## Massagefunktion - VIGTIGT

Nedenstående vaskefunktioner kan kun ændres, når du er igang med en vask.

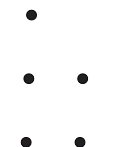


For at du kan forstå hvad/hvordan massagefunktionen fungerer, anbefaler vi at du sætter toilettet i "demo" tilstand. For at se hvad der sker. Se side 8.

Tryk og hold på "+" eller "-" knappen for "temperatur/ skift", og tryk på "+" knappen på vandtilførsel.

Ved gentagne tryk skiftes til en anden massagetilstand.

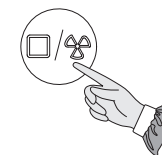
- 0. **Standard vask:** Når alle lys er slukket
- 1. **Bevægelse:** når et indikatorlys er tændt
- 2. **Pulsering:** når to indikatorlys er tændt
- 3. **Bevægelse + pulsering:** når tre indikatorlys er tændt



Når vaskefunktionen afbrydes, ændres bidets status til standard.

### Stop aktiv handling

Igangværende Vask eller Tørring afbrydes med STOP knappen.



### Justering af vandtilførselshastigheden

Tryk på "+" eller "-" knappen for vandtilførsel for at justere vandtilførselshastigheden.



Indstillingen gemmes til næste vask.

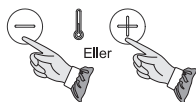
## Justering af dyseposition

Tryk på “+” eller “-” knappen for dyseposition på fjernbetjeningen for at justere dysens position frem eller tilbage. Den valgte dyseposition vil blive husket ved næste vask.



## Justering af vandtemperatur

Tryk på “+” eller “-” knappen for at justere vandtemperaturen.

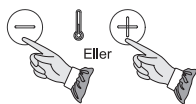


Temperaturen kan ændres *før eller under vask*.

Den valgte ændring vil blive husket af toilettet.

## Justering/ændring af tørretemperatur

For at ændre tørretemperaturen, *skal tørrefunktionen være i brug*.



Tryk på “+” eller “-” knappen for at justere lufttemperaturen.

Den valgte ændring vil blive husket af toilettet.

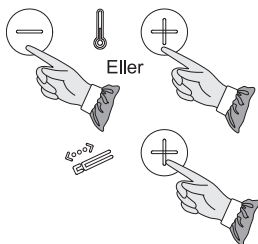
## Indstilling af lugtudsugningen

Lugtudsugning er som standard indstillet til ”smart”

Er hverken vask eller tørring blevet aktiveret, slås funktionen fra efter 15 minutter

Hold “+” eller “-” -knappen for temperatur på fjernbetjeningen inde, og tryk herefter på “+” for position.

Tryk igen, og lugtudsugning skifter til en anden tilstand (“lukket” eller “smart”).



**Lukket tilstand:** 1 indikatorlys er tændt

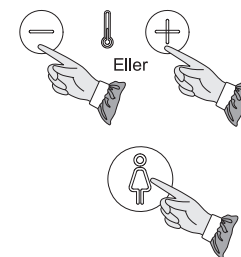
**Smart tilstand:** 2 indikatorlys er tændt



## Lydindstilling

Lyden er som standard tændt, der udsendes et bip når toilettet har modtaget en kommando.

Tryk og hold på “+” eller “-” knappen. Tryk derefter på knappen til damevask.

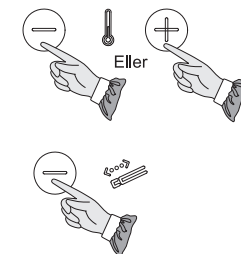


## Indstilling for natlys (LED)

Natlys (LED) er som standard altid tændt.

Hold “+” eller “-” knappen for temperatur på fjernbetjeningen inde, og tryk herefter på “-” for position.

Tryk igen, og lugtudsugning skifter til en anden tilstand (“lukket” eller “smart”).



**Slukket lys:** 1 indikatorlys er tændt

**Tændt lys:** 2 indikatorlys er tændt



## Vedligehold og rengøring

### Generelle anbefalinger til vedligehold og rengøring

Rengøringsinterval	Rengøringsaktivitet
Dagligt	Fjern vanddråber med en blød, fnugfri klud for at undgå kalkpletter
Ugentligt	Rengør alle overflader og hjørner. Rengør dyse-armen om nødvendigt. Se "Rengøring af dyse"
Månedligt	Rengør de keramiske dele på WCet med et rengøringsmiddel med lavt syreindhold



Bemærk

Det anbefales at dysearmen rengøres og holdes fri for snavs og kalk efter behov samt vandets hårdhed i området. Benyt evt. lagereddike eller andet afkalkningsmiddel til afkalkning af dysearmen og dysehovedet. Brug herefter en gammel tandbørste, som vist på billedet s. 13

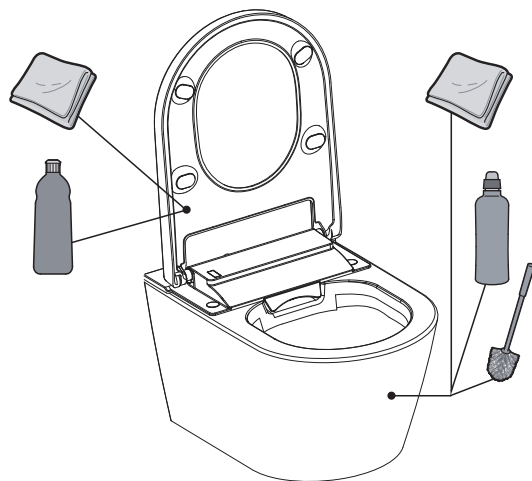
## Rengøringsmidler og udstyr

### Rengøringsmidler og udstyr

#### Til E-bidet

Bløde fnugfri klude

Mildt rengøringsmiddel der ikke er skrappt mod huden.



#### Til WC-keramik

Bløde fnugfri klude.

Rengøringsmiddel med lavt syreindhold.

Toiletbørste.



Anvend ikke rengøringsmidler med høj syre- eller baseværdi

Forbudt Benyt ikke hårde børster, f.eks. toiletbørster eller nylonbørster, til at rengøre E-bidetet. Benyt ikke metalbørster til at rengøre WC-keramikken.

## Selvrengøring af kummen



Bemærk Hvis produktet ikke har været anvendt i mere end 72 timer, vil et automatisk rengøringsprogram blive aktiveret næste gang produktets vaskefunktioner aktiveres. Rengøringsprogrammet vil køre i ca. 3 minutter.

**Alle funktioner vil blive deaktiveret indtil produktet har gennemført rengøringsprogrammet.**

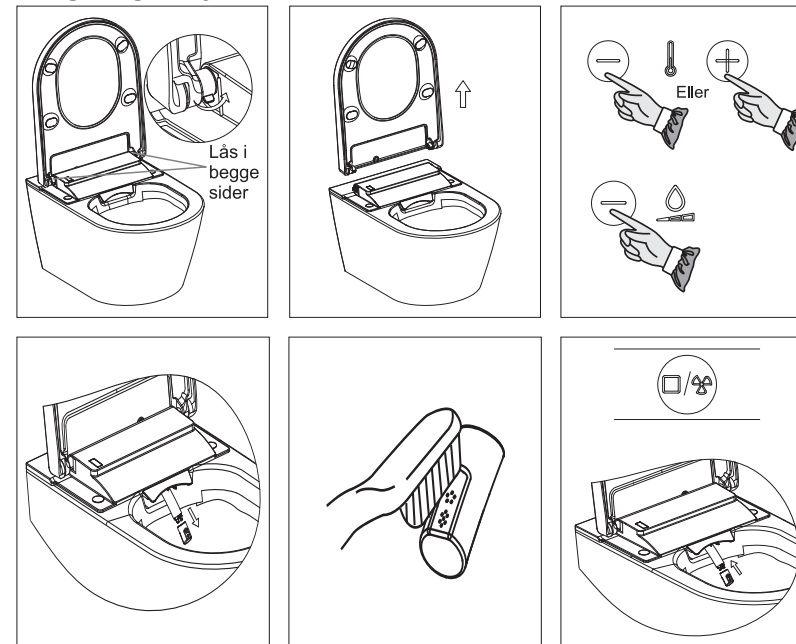
## Manuel rengøring af vaskearm/dyse

Dysen renses automatisk med vand før og efter vask.

Manuel rengøring:

Aftag både sæde og låg fra toilettet. Hold trykket på "-" eller "+" knappen for temperaturen og tryk "-" på knappen for vandtryk. Dyse vil køre ud og klar til rengøring. Den kører automatisk retur efter 5 min. eller ved tryk på "stop" knappen.

### Rengøring af Dysearm



Fare

Det er meget vigtigt at sædet og låget påsættes korrekt og bliver låst i begge sider (se tegning ovenfor).

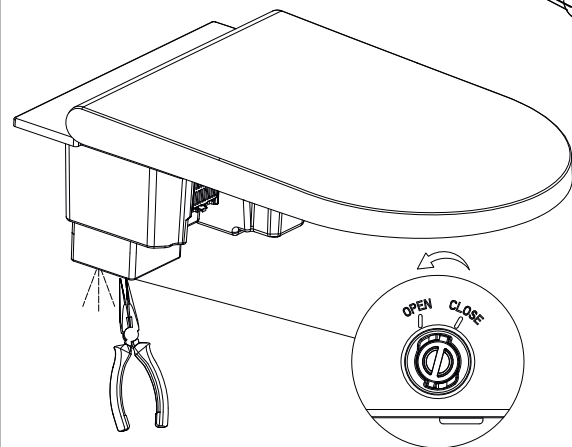
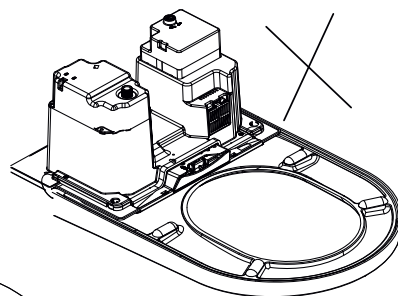
## Tøm vandtanken

### Tømning af vandtank

1. Vand og strømforsyning skal være frakoblet, før E-Bidetet afmonteres
2. Vend det ikke på hovedet og tip det ikke, før vandtanken er drænet.



Fare



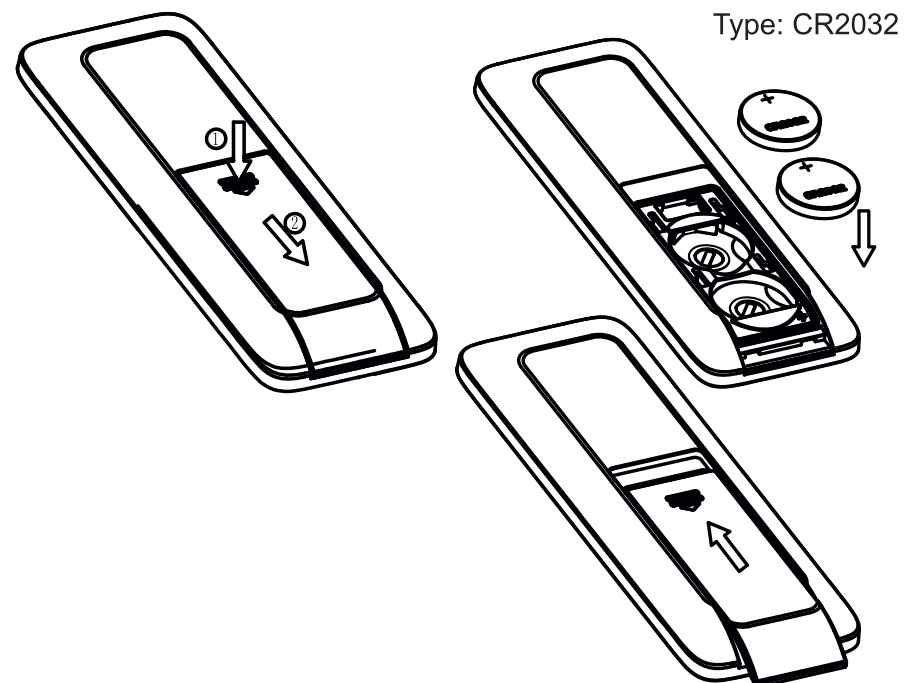
1. Tag fat i ventilen med hældeanordningen og træk den ud. Tanken tømmes.

2. Når tanken er tømt, sæt ventilen i igen og drej til "close".

## Fjernbetjeningen og Batterier

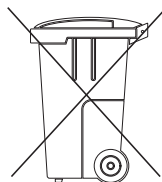
Fjernbetjeningen skal bruge 2 batterier (type 3V CR2032).  
Når niveaulyset blinker kontinuerligt, er det tid til at udskifte batterierne.

1. Ikke-genopladelige batterier må ikke genoplades
2. Forskellige fabrikater af batterier eller nye og brugte batterier, må ikke blandes sammen.
3. Batterierne skal sættes i med den korrekte polaritet
4. De brugte batterier skal fjernes fra apparatet og bortskaffes sikkert
5. Hvis apparatet skal opbevares uden at blive anvendt i længere tid, skal batterierne tages ud
6. Batteriterminalerne må ikke kortsluttes





## Bortskaffelse af affald fra elektrisk og elektronisk udstyr



Elektrisk og elektronisk udstyr (EEE) indeholder materialer, komponenter og stoffer, der kan være farlige og skadelige for menneskers sundhed og for miljøet, når affaldet af elektrisk og elektronisk udstyr (WEEE) ikke bortskaffes korrekt.

Produkter, der er mærket med oven stående overkrydsede skraldespand', er elektrisk og elektronisk udstyr. Den krydsede skraldespand symboliserer, at affald af elektrisk og elektronisk udstyr ikke må bortskaffes sammen med usorteret husholdningsaffald, men skal indsamles særskilt.

Til dette formål har alle kommuner etableret indsamlingsordninger, hvor affald af elektrisk og elektronisk udstyr gratis kan afleveres af borgerne på genbrugsstationer eller andre indsamlingssteder eller hentes direkte fra husholdningerne. Nærmere information skal indhentes hos kommunens tekniske forvaltning.

Brugere af elektrisk og elektronisk udstyr må ikke bort skaffe affald af elektrisk og elektronisk udstyr sammen med husholdningsaffald. Brugere skal benytte de kommunale indsamlingsordninger for at mindske den miljømæssige belastning i forbindelse med bortskaffelse af affald af elektrisk og elektronisk udstyr og øge mulighederne for genbrug, genanvendelse og nyttiggørelse af affald af elektrisk og elektronisk udstyr.

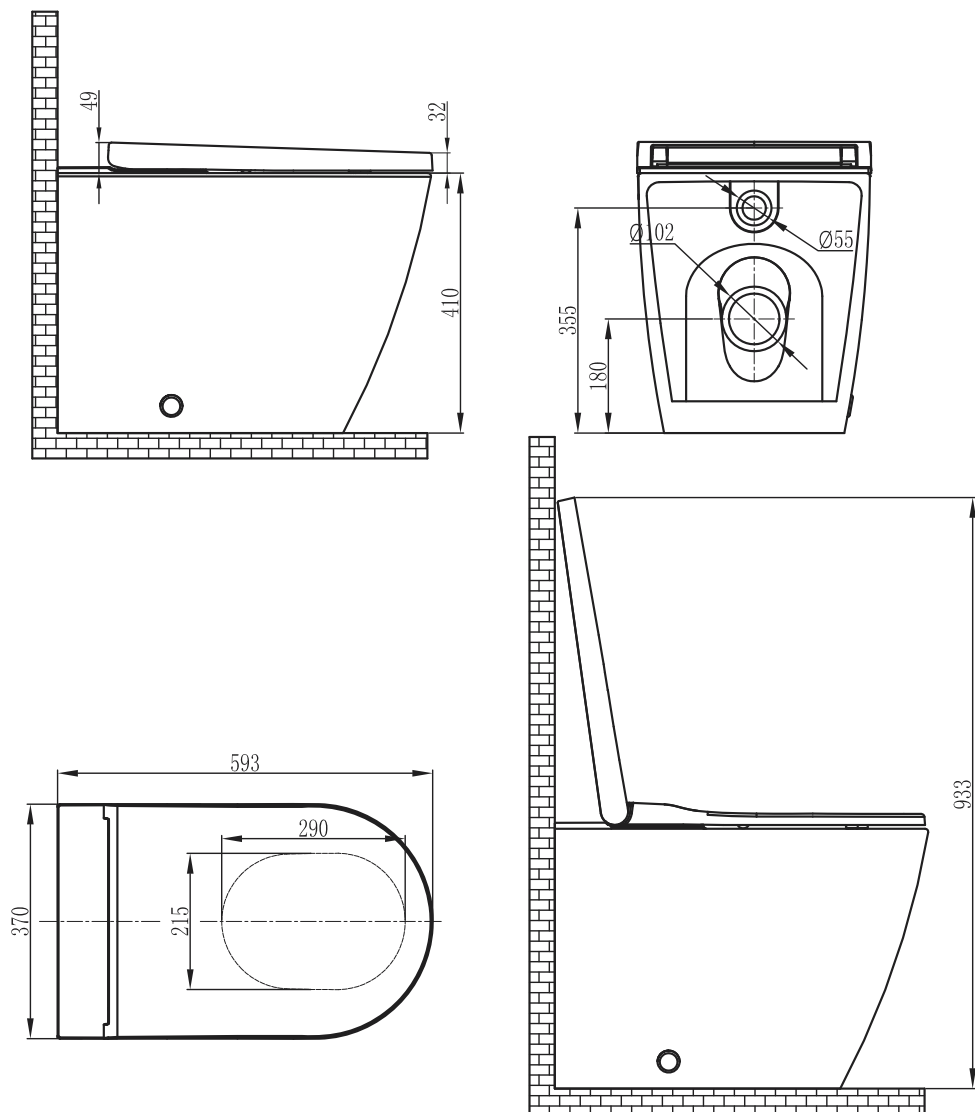
## Fejlfinding

Problem	Mulig årsag	Foreslået handling
Vaskefunktionen virker ikke	Der er ikke tændt for strømmen	Tænd for strømmen
	Der er ikke åbnet for vandtilførsel	Åben indløbsventilen eller tjek om der er vandafbrydelse
	Forkert siddeposition	Sid på sædet og juster din siddestilling
	Låget er lukket	Åben låget og sid på sædet
	Har ikke været i brug i mere end 72 timer	Læs afsnittet om selvrensning
Dysen trækker sig pludseligt tilbage	Vaskecyklussen varer 3 minutter. Derefter stopper funktionen og dysen trækker sig tilbage	Dette er normalt. Tryk på "vask" for at starte en ny vaskeprocedure.
	Der kan være problemer med vandtilførselsen	Kontroller om der er vandafbrydelse
	Sensoren kan registrere det som om brugeren har rejst sig fra sædet.	Juster siddestillingen
	Måske er låget ved at lukke	Luk ikke låget under vask
Lav vandtilførsels hastighed	Vandtilførslen kan være sat for lavt	Øg vandtilførsel. Se under Justering af vandtilførsels hastigheden
	Vandtrykket kan være for lavt	Kontroller at vandtrykket er på 0.07Mpa
	Dysen kan være blokeret	Rengør eller erstæt med ny dyse
Lav vandtemperatur	Vandtemperaturen kan være indstillet for lavt	Sæt vandtemperaturen på et højere niveau
Dysen kommer kun langsomt frem	Når vaskeproceduren aktiveres, foretager dysen en selvrensning, før den kommer ud. Og dette tager et øjeblik	Dette er normalt.
Der kommer vand ud, men dysen kommer ikke frem	Apparatet har ikke været brugt i mere end 72 timer	Dette er normalt. Hvis apparatet ikke har været brugt i mere end 72 timer, foretages en selvrensning på 3 minutter.
Tørrefunktion og tørretemperatur	Virker ikke	Sid på sædet og aktiver funktionen
	For lav temperatur	Juster temperaturen på fjernbetjeningen
	Lufttørren fungerer ikke korrekt	Kontakt din forhandler
Fjernbetjeningen virker ikke	Der er ikke batterier i fjernbetjeningen	Isæt batterierne. Se under fjernbetjening og batterier.
	Batteristrømmen er for lav	Når batteristrømmen er for lav er der en LED-lampe der blinker. Udskift batterierne
	ID-koden på bidet og fjernbetjeningen er forskellig	Kontakt din forhandler
Bidet fungerer ikke korrekt	Måske er der noget galt	Prøv at slukke for strømmen og tænde igen efter 1 minut. Hvis bidetet fortsat ikke virker, kontakt din lokale forhandler
Der lyder en konstant bip-lyd	Temperaturen på vandforsyningen kan være for høj	Sluk for strøm og vandtilførsel, stop med at bruge produktet, og kontakt din forhandler

Hvis der stadig er problemer med at få sædet til at virke efter at have fulgt ovenstående vejledninger er De velkommen til at kontakte os.

J. Honoré Care  
tlf. 75 56 32 44 [info@honorecare.dk](mailto:info@honorecare.dk)

## Teknisk tegning



## Tekniske specifikationer

Funktion		Model: JHC-4000
Vask	Vask bagtil	•
	Damevask	•
	Bevægeligt skyl	•
	Pulserende skyl	•
	Bevægelig og pulserende skyl	•
	Justerbar vandtemperatur	5 niveauer (3 er standard)
	Justerbar vandtilførsel	5 niveauer (3 er standard)
	Justerbar skylleposition	5 niveauer (5 er standard)
	Varmluft	Lufttørring
Justerbar tørretemperatur		5 niveauer (3 er standard)
Hygiejne	Duftspreder	•
	Selvrensende dyse	•
	Toiletsæde/låg med soft close	•
	Toiletsæde/låg med quick release	•
	Fjernbetjening	•
	Toilet uden skyllekant	•
	Montering af toilet	Gulvstående / Væghængt
	Vand	Vandforsyningsstik
Vandtilførselstryk		0,07 ~ 0,75MPa (0,7~7,5Bar)
Vandførselstemperatur		4 ~ 35°C
Elektricitet og temperatur	Strøm	950W
	Længde på strømkabel	1,8m
	Omgivelsestemperatur	4~40°C
	Beskyttelsesgrad	IPX4
Vaskeenhed	Vandtilførselshastighed	350-650mL/min.
	Vandtemperatur	31~39°C
	Tid for vaskecyklus	3 minutter
	Opvarmningstilstand	Tank
	Max strømforbrug på varmelementer	1260W
	Sikkerhedsudstyr	Termisk sikring/IV.niveauelement Termostat
	Tilbageløbsbeskyttelse	Air gap
Tørreenhed	Maksimal lufthastighed	5m/S
	Maksimal Tørrestyrke	280W
	Tid for tørrencyklus	3 minutter
	Varmluft temperatur	35~50°C
	Sikkerhedsudstyr	Termisk sikring / Termostat
Luftsugningsmetode	Luftsugningsmetode	Diatom
	Tid for Luftsugningscyklus	15 minutter
Fjernbetjening	Frekvensområde / Maksimal udgangseffekt	2460MHz / 10dBm
	Batteritype og antal	3V CR2032 / 2 styk
Andet	Andre sikkerhedsanordninger	Fejlstrømsafbryder
	Størrelse og vægt	593*370*380mm / 32Kg