



Brugsvejledning til **LumiMAX** standerlampe



Lys og lup ApS · Erhvervsvej 30 · 2610 Rødovre · Tlf. 43 451 451 · www.lysoglup.dk · lysoglup@lysoglup.dk

Indhold

Introduktion.....	2
Opstilling og ibrugtagning	3
Betjening.....	5
Tænd og sluk.....	5
Justere lysets styrke.....	5
Valg af farvetemperatur	5
Vedligeholdelse og sikkerhedsanvisninger.....	5

Introduktion

Tillykke med anskaffelsen af Deres nye LumiMAX standerlampe: Med denne lampe kan De tilpasse lyset, både med hensyn til lysets styrke, og den farvetemperatur, eller farvetone, lyset har – af den grund kan De altid få det lys der passer til Deres aktiviteter; en afslappet hyggestund, koncentreret arbejde, håndarbejde, hobbyaktiviteter og meget andet.

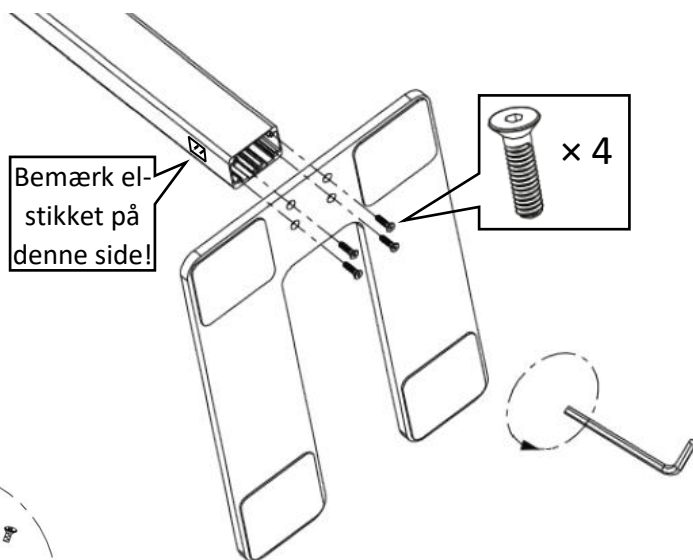
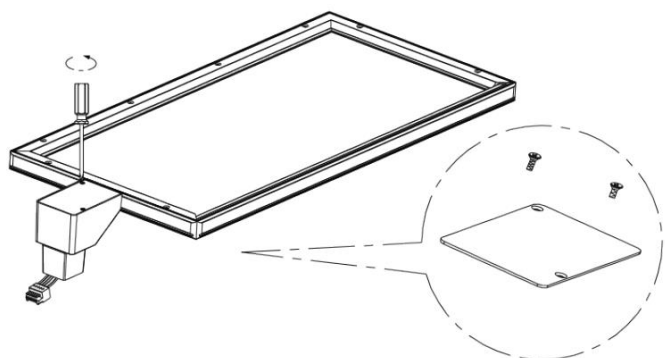
Lampen benytter de moderne og yderst energieffektive LED-lyskilder: Når den yder sin maksimale lysstyrke, leverer den hvad der svarer til mere end 500 watt i ”gammeldags elpære-mål”, men bruger kun 80 watt.

Vi anbefaler at De læser denne vejledning igennem for at få det bedste udbytte af Deres nye lampe.

Opstilling og ibrugtagning

LumiMAX-standerlampen leveres i to pakker; én med standeren, og en anden med lampens hoved og fod. I sidstnævnte findes bolte til at samle lampen med, samt en unbrakonøgle der passer til nogle af boltene. Dertil bliver der brug for en stjerneskrueetrækker.

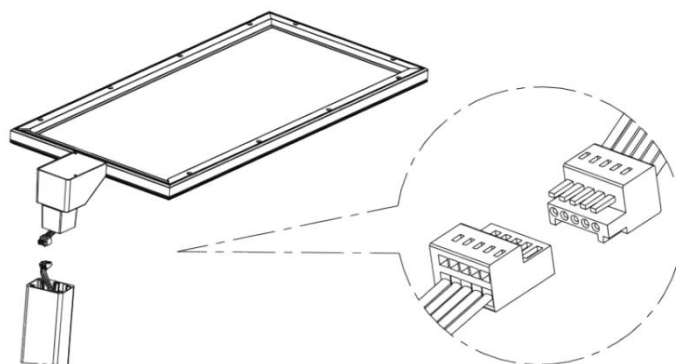
Sæt først bordfoden på den ende af standeren der er nærmest el-stikket – bemærk el-stikkets placering på illustrationen til højre. Den side af standeren hvor den runde knap sidder skal vende samme vej som de to "grene" af foden. Dertil bruges de fire unbrako-bolte – disse kan kendes på det lille sekskantede hul midt i hovedets overside. Brug den medfølgende unbrakonøgle til at stramme boltene grundigt.

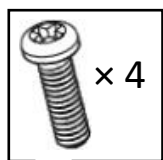


For enden af det rektangulære lampehoved sidder en lille boks, hvis låg er fastgjort med to små stjerneskruer: Brug en stjerneskrueetrækker til at løsne og fjerne dette låg (drej skruerne mod uret) som

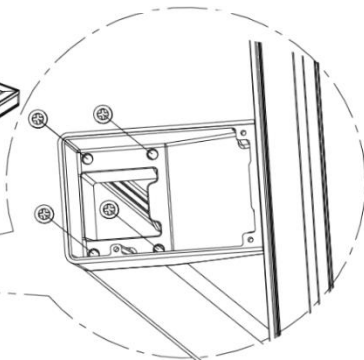
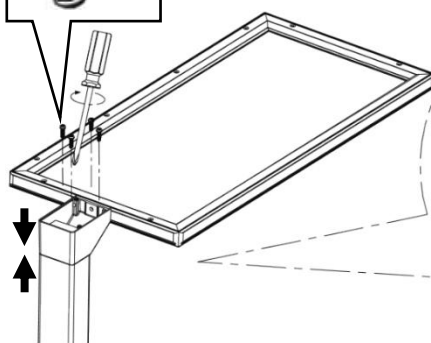
vist på illustrationen herover. **Det er vigtigt at De gemmer de to skruer til senere** når låget skal sættes på plads igen.

Fra såvel toppen af lampestanderen som fra undersiden af boksen på lampehovedet udgår et kabel med et stik: Disse to stik skal forbindes indbyrdes som vist på illustrationen til højre. **Brug ikke magt!** Stikkene er indrettet, så de kun kan sættes sammen den rigtige vej – kniber det med at få dem til at sidde sammen, så vend stikkene i forhold til hinanden og prøv igen.



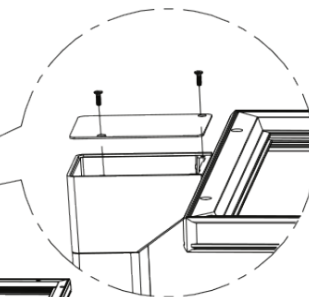
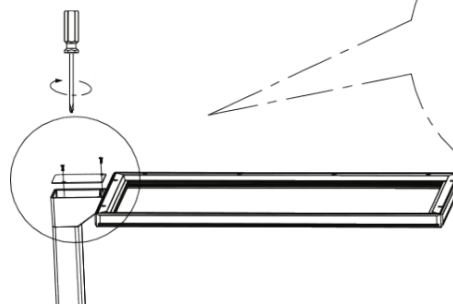


Sæt lampehovedet på standeren ved at trykke studsene på undersiden af boksen på lampehovedet ned i den åbne ende i toppen af lampestanderen – pas på at førromtalte stik og især de tilhørende kabler ikke kommer i klemme. Brug en stjerneskrue-trækker og de fire bolte med



korsformet kærve til at spænde lampehovedet fast til standeren (se illustrationen til venstre) – sørg for at spænde boltene godt til.

Sæt derefter det låg De fjernede tidligere tilbage på plads, og brug en stjerneskrue-trækker til at fastgøre det igen som vist herunder.



Opstil lampen hvor De ønsker at bruge den, og forbind el-stikket på siden af lampestanderen med en stikkontakt. Husk at tænde for strømmen på stikkontakten.



Betjening

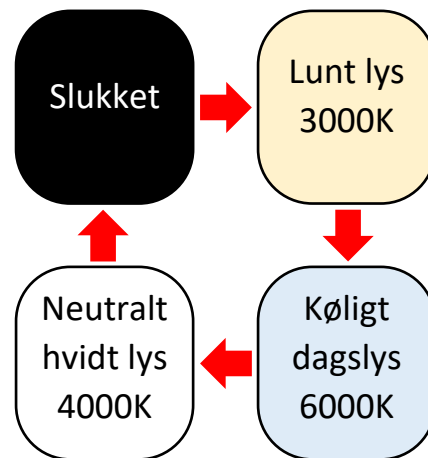
LumiMAX-lampen har én betjeningsknap cirka midt på forsiden af standen; denne knap bruges til alle funktioner; tænd og sluk, valg af farvetemperatur, og regulering af lysets styrke.



Tænd og sluk

Ved at trykke kortvarigt (mindre end ét sekund) på denne knap en eller flere gange, kan De skifte mellem slukket lys samt lys i forskellige farvetemperaturer - se diagrammet til højre.

- Når De ønsker at tænde lampen, skal De trykke kortvarigt på knappen.
- For at slukke lampen, skal De trykke kortvarigt på knappen én eller flere gange, indtil lyset slukker.



Justere lysets styrke

Lysets styrke reguleres ved at trykke knappen ind og *holde den inde* i nogle sekunder: Dette vil enten øge eller mindske lysets styrke. Hvis De ønsker at dæmpe lyset, men lysets styrke øges når De holder knappen inde (eller omvendt), skal De slippe knappen, trykke den ind igen, og *holde den inde* i nogle sekunder.

Valg af farvetemperatur

Tryk kortvarigt på knappen; i nogle tilfælde vil dette slukke lyset – i så fald skal De blot trykke kortvarigt på knappen en eller flere ekstra gange.

De kan vælge mellem tre farvetemperaturer i nævnte rækkefølge:

- "Lunt" lys (med en farvetemperatur på 3000K), der minder om lyset fra de gamle elpærer af glødelampe-typen. Mange finder lys i denne farvetone hyggeligt og rart, velegnet til en afslappet stund.
- "Køligt" lys (med en farvetemperatur på 6000K), som ligner dagslyset udenfor. Lys i denne farvetone er ofte godt til koncentreret arbejde, læsning etc.
- Neutralt hvidt lys (med en farvetemperatur på 4000K), som er en mellemting mellem de to ovennævnte farver. Dette lys er godt til ting hvor man skal kunne se og skelne farver, f.eks. håndarbejde eller at kigge på billeder.

Vedligeholdelse og sikkerhedsanvisninger

Bemærk at lampen **ikke** er vandtæt – undgå vand og andre væsker på eller i lampen. Hvis det er nødvendigt at bruge væske ifm. rengøring, så tag stikket ud af stikkontakten, og brug derefter en **let** fugtig klud til særligt snavsede steder.

Opløsningsmidler og skurende rengøringsmidler må under ingen omstændigheder anvendes.

LumiMAX benytter LED-lyskilder, som fungerer i hele produktets levetid; det bliver således aldrig nødvendigt at skifte "pære" i lampen.