

CANTO<sup>next</sup>



HANDLEIDING  
USER MANUAL  
MODE D'EMPLOI  
GEBRAUCHSANWEISUNG

Inspired by life

Life & Mobility



## Inhoudsopgave

Voorwoord	4
Productbeschrijving	6
Technische specificaties	8
Opties	10
Veiligheidsvoorschriften	12
Instellingen en verstellingen	15
Rolstoel verkleinen	23
Gebruik	24
Transport	27
Onderhoud	31
Technische problemen	32
Garantie	34



## Voorwoord

De Canto Nxt is een kantelrolstoel speciaal ontwikkeld voor permanente gebruikers van een rolstoel, die behoefte hebben aan een stoel met veel comfort. De Canto Nxt biedt de zorgprofessional altijd een individuele oplossing op maat; ongeacht het gewicht, lichaamsmaten en gezondheidstoestand van de passieve gebruiker.

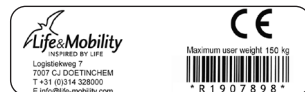
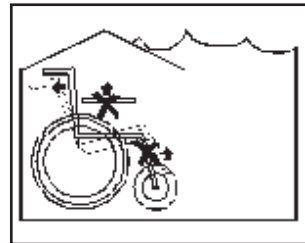
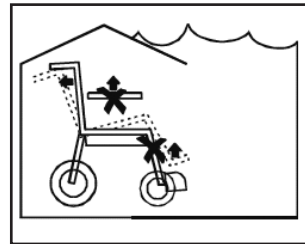
De Canto Nxt heeft twee gasveren, waardoor de stoel over een stabiel en comfortabel kantelframe beschikt dat naast een groot kantelbereik om de zithouding van de gebruiker te variëren, zowel met als zonder inzittende, licht bedienbaar is. De rugleuninghoek is naar keuze in- of verstelbaar. De arm- en beensteunen zijn eenvoudig instelbaar en uitneembaar voor het maken van transfers. De stoel is verkleinbaar.

De Canto Nxt wordt opgebouwd volgens een modulair systeem, waarbij de stoel naar wens van de gebruiker en zorgprofessional kan worden samengesteld voor wat betreft zitcomfort, maatvoering, bediening en aandrijving. De basis van dit modulaire systeem, een multifunctioneel basisframe, kan worden voorzien van diverse wielcombinaties, Matrixx zittingen, rugleuningen en zitelementen.

De Canto Nxt is spatwater bestendig en geschikt voor gebruik zowel binnens- als buitenshuis. Afhankelijk van het type is het maximaal gewicht inzittende 150 kg\*. Dit staat aangegeven op de CE-sticker.

De Canto Nxt is met een positief resultaat getest conform de van toepassing zijnde eisen van de Europese rolstoelnorm EN 12182 en EN 12183 en als 'botsproefveilige rolstoel' conform ISO 7176-19:2008 (zie pag. 27).

\* In combinatie met een Kelvin zitelement is het maximaal gewicht inzittende 125 kg.



De Canto Nxt voldoet daarmee aan de essentiële eisen van de verordening (EU) 2017/745 voor Medische Hulpmiddelen.



**Belangrijk:** lees deze gebruiksaanwijzing aandachtig door voordat u de Canto Nxt in gebruik neemt.



**Belangrijk:** de opties behorende bij het Kelvin zitelement staan omschreven in de betreffende handleidingen.

Paragrafen die van belang zijn voor uw veiligheid zijn in de tekst gemarkeerd met een veiligheidssymbool.



## Productbeschrijving

### Controle van levering

Controleer voordat u de rolstoel gaat gebruiken of de levering overeenkomt met onderstaande productbeschrijving. Indien u bij aflevering transportschade constateert, geef dit dan door aan uw dealer. Life & Mobility vertrouwt erop dat de Canto Nxt aan uw verwachtingen voldoet.

### Productbeschrijving

1. Duwhandvat
2. Bedieningshendel t.b.v. zithoekverkanteling
3. Rugleuning voorzien van hoofdsteunadapter
4. Zijkant voorzien van in hoogte verstelbare armlegger en gepolsterde zijkussens
5. Zitting
6. Voetsteun
7. Rem
8. Kantelframe
9. Voorwiel
10. Achterwiel
11. Antikiepsteeunen\*
12. Wielplaat
13. Telescoop
14. Rugscharnier
15. Taxihaken voor en achter zowel links als rechts

#### Niet afgebeeld:

- Hoofdsteun (optioneel)
- Bedieningshendel t.b.v. rughoekverkanteling (optioneel)
- Handleiding

\* In verband met preventieve veiligheid worden standaard antikiepsteeunen bij de Canto Nxt geleverd.



Duwwagen



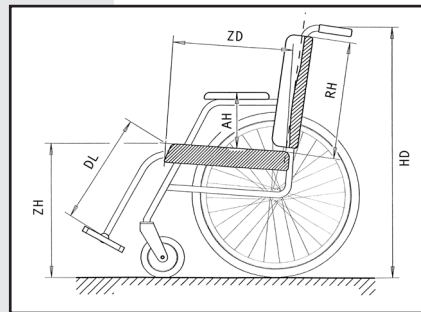
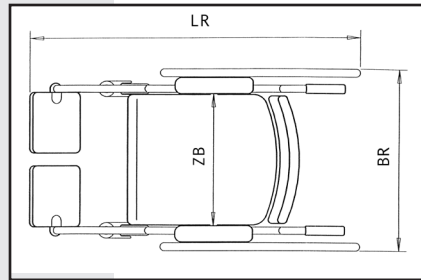
Zelfrijder

In deze gebruiksaanwijzing worden de standaard producten beschreven (standaard beensteun, standaard zitting, etc.). Er zijn uiteraard vele andere mogelijkheden, zoals het Matrixx zitsysteem, deze staan vermeld onder opties.



## Technische specificaties

- Zitbreedte Duwwagen en Zelfrijder: 37, 42, 47 of 52 +/- max. 4 cm (traploos instelbaar d.m.v. armleggers + frame)
- Zitbreedte Duwwagen i.c.m. Kelvin zitelement: 34, 40, 46 cm
- Zitdiepte Duwwagen en Zelfrijder: 42 - 56 cm (traploos instelbaar d.m.v. rugframe)
- Zitdiepte Duwwagen i.c.m. Kelvin zitelement: 40 - 56 cm\*
- Zithoogte Duwwagen: 42, 47, 52, 57 cm (o.b.v. 6" en/of 8" voorwielen in combinatie met 12 1/2" achterwielen)
- Zithoogte Zelfrijder 42; 44,5; 47; 49,5; 52; 54,5; 57 cm (o.b.v. 6" en/of 8" voorwielen in combinatie met 20/22/24/26" achterwielen)
- Zithoogte Duwwagen i.c.m. Kelvin zitelement: 51, 56 cm (o.b.v. 200x50 voorwielen in combinatie met 12 1/2" achterwielen)
- Breedte Duwwagen = zitbreedte + 21 cm
- Breedte Zelfrijder (i.c.m. remnaven met remhendels) = zitbreedte + 28 cm
- Breedte Zelfrijder (i.c.m. bandremmen) = zitbreedte + 26 cm
- Breedte Duwwagen i.c.m. Kelvin zitelement: 63, 63, 68 cm\*
- Totale massa basismodel = 33 kg
- Massa zwaarste deel basismodel = 22 kg
- Maximaal gewicht inzittende = 150 kg (Duwwagen + Zelfrijder)
- Maximaal gewicht inzittende = 125 kg (Duwwagen in combinatie met Kelvin zitelement)
- Zithoekbereik = 30 graden (0-30 of -5-25)\*\*
- Rughoekbereik = 0-180 graden (eenmalig instelbaar)
- Rughoekbereik Duwwagen en Zelfrijder = 85-125 graden (continu verstelbaar)



Life & Mobility adviseert de Canto Nxt te gebruiken in een omgevingstemperatuur tussen de -5 °C en +40 °C.

### Banden

De juiste bandenspanning staat aangegeven op de banden. Indien men de banden met een fietspomp op wil pompen, dient de bijgeleverde ventielnippel gebruikt te worden.

### Technische levensduur

Door Life & Mobility wordt aan dit product een technische levensduur toegeschreven van 7 jaar. Dit wil zeggen dat het product in deze periode reparabel, veilig en bruikbaar is.

Bovengenoemde verklaring is alleen dan van toepassing wanneer de gebruiker het product gebruikt in de hoedanigheid waarin deze door Life & Mobility is bestemd en als zodanig CE-gemarkeerd, inclusief eventuele originele accessoires.

\* Afhankelijk van het type zitelement.

\*\* Zithoekbereik i.c.m. continue rughoekverstelling = 22 graden (0-22 / -5-17).



## Opties

Voor de Canto Nxt zijn, naast de standaard onderdelen, de volgende opties leverbaar.

### Beensteunen

- Comfort beensteun
- Centrale beensteun
- Gipsbeensteun
- Amputatiesteun

### Rugleuning

- Standaard rugleuning (met rompsteunen)
- Soft rugleuning
- Anatomische rugleuning
- Comform rugleuning
- Invito rugleuning
- Comfit rugleuning
- Tracix rugleuning
- Bendix rugleuning

### Zitting\*

- Traagschuim zitting
- Plank zitting (met drempel)
- Contour zitting
- Contour+ zitting
- Klep zitting

### Zitelement

- Kelvin zitelement
- Vlak zitkussen
- Vlak zitkussen met abductieheuvel
- Classic beenondersteuning
- Swing beenondersteuning

\* Alle zittingen zijn voorzien van een zitbeenknobbel uitsparing.



### Hoofdsteun

- Standaard hoofdsteun klein
- Buigbare hoofdsteun
- Snellius hoofdsteun
- Snellius hoofdsteun met Edison staalwerk
- Kelvin hoofdsteun klein met Edison staalwerk

### Remmen

#### Duwwagen

- Centrale voetrem voorzien van 2 rempoken
- Trommelremmen bediening door begeleider

#### Zelfrijder

- Bandremmen - standaard
- Bandremmen - verlengd
- Eenhandig bandremsysteem

### Werkblad

- Werkblad plexiglas
- Werkblad hout
- College werkblad
- Elleboog polstering

### Accessoires

- Oplegplaten t.b.v. voetplaten
- Abductieklos
- Zithoudingsgordel
- Hoepelovertrekken
- Spaakbeschermers
- Matrixx Cleaner

### Elektrische opties

#### Duwwagen

- Aura duwondersteuning

#### Zelfrijder

- @Work hulpaandrijving
- @Ease hulpaandrijving



## Veiligheidsvoorschriften

### Monteren en afstellen

- Controleer voordat u de rolstoel gebruikt of de onderdelen van de rolstoel, zoals de zijkanten voorzien van armleggers en de beensteunen, goed zijn gemonteerd en bijvoorbeeld de zitting en rugleuning goed vastzitten.
- Zorg ervoor dat de duwhandvatten, de armleggers, de zijkussens, de onderbeenlengte en eventueel de hoofdsteun op de juiste hoogte zijn ingesteld. De beensteunen dienen zich minimaal op 5 cm van de vloer te bevinden.
- Controleer de maatvoering en stel deze voor de zitdiepte en de zitbreedte, eventueel met behulp van respectievelijk het rugframe en de armleggers, optimaal af.

### Zitten in de rolstoel

Let op dat de vingers van de inzittende niet bekneld raken tussen het frame en de wielen of tussen de spaken van de wielen. In de volgende gevallen dienen de inzittende of de begeleider hiervoor waakzaam te zijn:

- Wanneer de rolstoel ver naar achteren is gekanteld.
- Wanneer de inzittende scheef in de stoel hangt.
- Wanneer de inzittende zijn/haar armen over de armlegger slap omlaag heeft hangen.
- Wanneer er een combinatie is van bovenstaande gevallen.

### Rijden met de rolstoel

(zie ook pag. 24, 25 en 26 voor meer informatie)

- **Let op:** bij het rijden op een helling zal het zwaartepunt wijzigen en kan de rolstoel makkelijker achterover kantelen.
- Wees voorzichtig met uw handen tijdens het hoepelen, wanneer links en rechts van de rolstoel weinig ruimte is.
- Begeleiders mogen de rolstoel nooit ongeremd op een helling achterlaten.



- Neem obstakels hoger dan 10 cm nooit alleen. Alleen geofende rijders, die over voldoende kracht beschikken, zijn over het algemeen in staat obstakels tot 10 cm te nemen.
- Zet de rolstoel op de rem voordat u uitstapt of een transfer maakt.
- Gebruik de rem alleen om de stilstaande wielen te blokkeren. De rem is ongeschikt om de rolstoel af te remmen.

### Transport van de rolstoel

(zie ook pag. 27 voor meer informatie)

- Bevestig de stoel in een taxibus met een vierpunts vastzetsysteem.
- Gebruik tevens een driepunts veiligheidsgordel voor het vervoer van de rolstoel met inzittende.

**Let op:** de zithoudingsgordel is ongeschikt als veiligheidsgordel.

- Bij het vervoer van de rolstoel met inzittende dient de rolstoel te beschikken over een Matrixx hoofdsteun.

### Hellingen en andere obstakels

(zie ook pag. 25 voor meer informatie)

De kans op kantelen van de rolstoel is op een helling groter dan op een vlakke ondergrond.

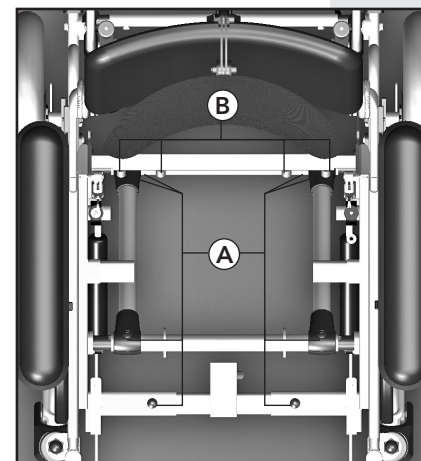
- Ga altijd achteruit een stoep af, zodat de rolstoel niet voorover kan hellen en voorkom dat de gebruiker uit de stoel valt.
- Rijd zelf nooit met de rolstoel van een trap af.
- Rijd nooit een helling op met een hellingshoek van meer dan 5 graden.
- Roep hulp in van derden wanneer u er niet zeker van bent dat u het hoogste punt zelfstandig haalt.
- Leun of duw uw lichaam in de richting van het hoogste punt. Het zwaartepunt van de rolstoel komt dan gunstiger te liggen, waardoor de kans op achterover kantelen kleiner wordt.





## Instellingen en verstellingen

- Rijd niet op hellingen als de zitting gekanteld is.
- De begeleider die de rolstoel voortbeweegt, moet blijven duwen om te voorkomen dat de rolstoel uit eigen beweging gaat rijden.
- Keer niet op een steile helling. Wanneer de rolstoel dwars op een steile helling staat, is het risico op kantelen groot.
- Houd bij het afdalen altijd uw snelheid onder controle.
- De begeleider dient de rolstoel af te remmen aan de duwhandvatten.
- Indien u zelf rijdt de rolstoel uitsluitend met uw handen afremmen en niet met de rem. Anders bestaat de mogelijkheid dat u de controle over de rolstoel verliest.



Framebreedte instellen

De Canto Nxt beschikt over veel in- en verstelmogelijkheden waarmee u de stoel geheel op de wensen van de gebruiker kunt afstemmen. Life & Mobility adviseert u om voor de instellingen uw dealer te raadplegen. De verstellingen kunt u eenvoudig zelf uitvoeren.

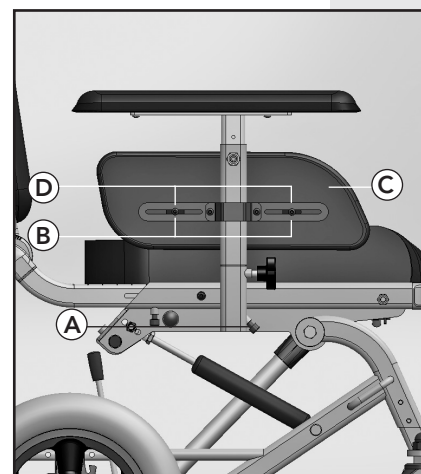
### Frame/onderstel

#### Framebreedte

- Verwijder de 8 inbusbouten (A).
- Draai de 4 inbusbouten (B) een paar slagen los.
- Stel de gewenste zitbreedte symmetrisch in.
- Zet alle inbusbouten weer vast.

#### Zitbreedte

De breedte van het zitframe is instelbaar en kan ingesteld worden op de zitbreedtes 37, 42, 47 en 52 cm. Daarnaast is het ook mogelijk de zijkanten voorzien van armleggers verder naar binnen of buiten te monteren. Deze instelling is links en rechts apart in te stellen. Eén zijkant voorzien van armlegger kan zowel naar binnen als naar buiten geplaatst worden.\*



#### Naar binnen of naar buiten verstellen

- Draai de inbusbout (A) los.
- Stel de gewenste versmalling van de zitbreedte in.
- Draai de inbusbout (A) weer vast.
- Herhaal dit aan de andere zijde.

#### 15 mm extra naar binnen verstellen

- Draai inbusbouten (B) los.
- Neem polsterdeel (C) en plaats de de twee afstandbussen (D) tussen het polsterdeel en de metalen beugel
- Draai inbusbouten (B) weer vast.
- Herhaal dit aan de andere zijde.

\* Bij een zelfrijder kan de wielgrootte en zithoekverkanteling hierbij een eventuele belemmering vormen.

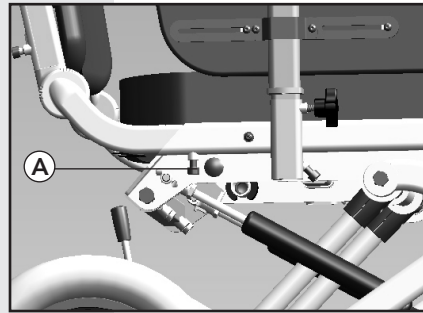




### Zitdiepte

Het rugframe is schuifbaar gemonteerd in de zijkanten van het zitframe. Door het rugframe naar voren of naar achteren te schuiven kan de zitdiepte traploos worden ingesteld.

- Draai de inbusbouten los (A).
- Schuif het rugframe in of uit tot de gewenste zitdiepte is bereikt.
- Bepaal de exacte maat met behulp van de maatstreepjes op beide zijden van het zitframe.



Zitdiepte instellen



**Let op:** zorg dat links en rechts even ver ingeschoven zijn.

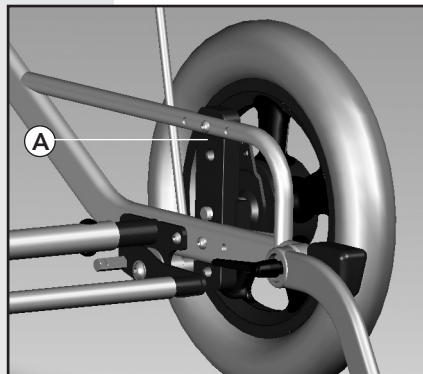
- Draai de inbusbouten weer vast.

Bij grotere zitdieptes schuift het zwaartepunt ten opzichte van de achterwielen verder naar achteren. Stel indien nodig de rijeigenschappen opnieuw af (zie hierna).

### Rijeigenschappen

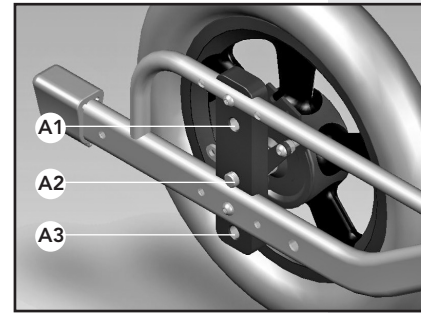
De rijeigenschappen van de Canto Nxt zijn aan te passen.

- Draai de inbusbouten los (A).
- Verplaats het wiel inclusief wielplaat naar voren\* of naar achteren (het achterste asgat zorgt voor meer stabiliteit en het voorste asgat zorgt voor meer rijcomfort; de rijeigenschappen staan in relatie tot de zitdiepte).
- Draai de inbusbouten weer vast.
- Indien uw Canto Nxt een zelfrijder is en beschikt over bandremmen, dient u de remmen opnieuw af te stellen.

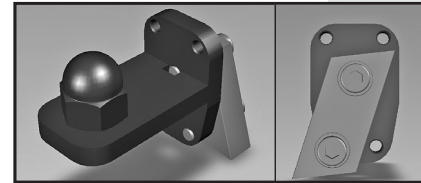


Rijeigenschappen instellen

\* Niet mogelijk bij duwwagen.

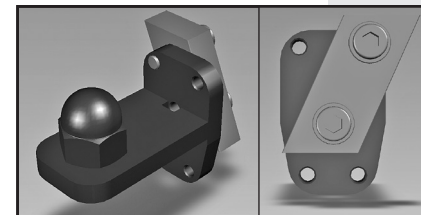


Duwwagen



T1-A

T1-A



T1-B

T1-B

In verband met preventieve veiligheid worden bij de Kelvin en continue rughoek de achterwielen af fabriek in de achterste positie gemonteerd.

### Zithoogte

Afhankelijk of uw Canto Nxt een duwwagen of zelfrijder is, kunt u de zithoogte op verschillende hoogtes instellen. Voor het verstellen van de zithoogte zijn 3 asgaten op verschillende telescopen beschikbaar. Voor de zelfrijder staat de zithoogte in relatie tot de wielmaat.



**Let op:** ZH kan in verband met verschillende Matrixx zittingen afwijken.

### Duwwagen

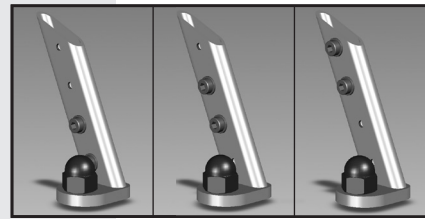
Gewenste zithoogte	Bandenmaat	Positie
42 cm*	6" x 12,5"	A1 / T1-A
47 cm	6" x 12,5"	A1 / T2-B
	8" x 12,5"	A1 / T1-B
52 cm	6" x 12,5"	A2 / T3-A
	8" x 12,5"	A2 / T2-B
57 cm	8" x 12,5"	A3 / T3-A

\* Om de stoel bij een zithoogte van 42 cm in een neutrale zithoek te verstellen, dient u de gasveren in het bovenste framegat te plaatsen, zie ook pagina 20.



*Duwwagen + Matrixx opbouw*

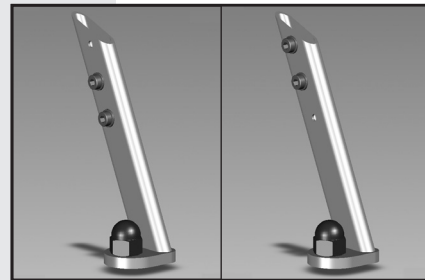
Gewenste zithoogte	Bandenmaat	Positie
50 cm*	6" x 12,5"	A1 / T1-A
55 cm	6" x 12,5"	A1 / T2-B
55 cm	8" x 12,5"	A1 / T1-B



T2-A T2-B T2-C

*Duwwagen + Kelvin zitelement*

Gewenste zithoogte	Bandenmaat	Positie
51 cm	200 x 50 x 12,5"	A1 / T1-B
56 cm	200 x 50 x 12,5"	A2 / T2-B



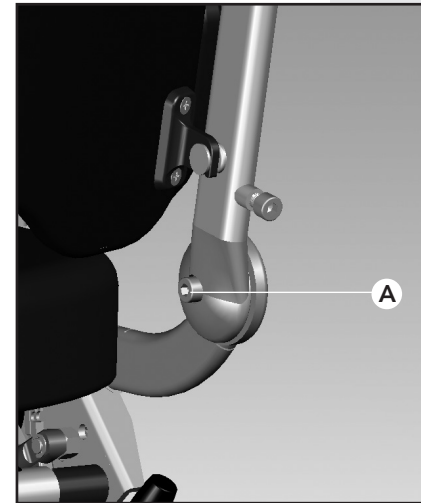
T3-A T3-B

*Zelfrijder*

Gewenste zithoogte	Bandenmaat	Positie
42 cm*	20" x 6"	A1 / T1-A
44,5 cm	20" x 6"	A1 / T2-A
47 cm	22" x 6"	A1 / T2-B
	22" x 8"	A1 / T1-B
49,5 cm	22" x 6"	A2 / T2-C
	22" x 8"	A2 / T2-A
52 cm	24" x 6"	A2 / T3-A
	24" x 8"	A2 / T2-B
54,5 cm	24" x 6"	A3 / T3-B
	24" x 8"	A3 / T2-C
57 cm	26" x 8"	A3 / T3-A



Zelfrijder



- Rughoek (instelbaar)*
- Draai de inbusbouten (A) los in de rugscharnierpunten.
  - Verander de rughoek.
  - Draai vervolgens de inbusbouten weer vast.

**! Let op:** controleer met behulp van het "maatstreepje" of de linker en rechter duwstang dezelfde hoek hebben.

*Rughoek (continu verstelbaar)*  
De rughoek is verstelbaar middels de centrale gasveer en de bedieningshendel bij het linker duwhandvat.

- Knijp de linker bedieningshendel in om de gasveer te ontkoppelen.
- Stel de gewenste rughoek in.
- Laat de bedieningshendel weer los.



Linker duwhandvat (rode sticker)

\* Om de stoel bij een zithoogte van 42 cm in een neutrale zithoek te verstellen, dient u de gasveren in het bovenste framegat te plaatsen, zie ook pagina 20.



### Zithoek

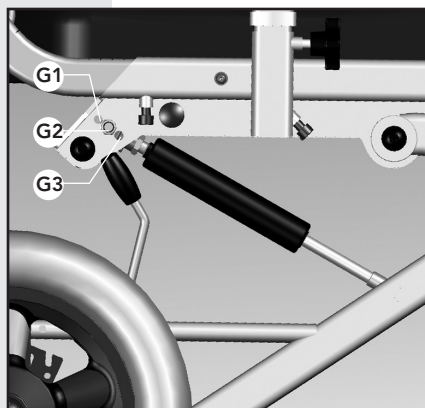
De zithoek is verstelbaar met behulp van de 2 gasveren en de bedieningshendel bij het rechter duwhandvat.

- Knijp de rechter bedieningshendel in om de gasveren te ontkoppelen.
- Stel de gewenste zithoek in.
- Laat de bedieningshendel weer los.

### Zithoekbereik

Het zithoekbereik is 30°. Dit is te verstellen van 0° tot 30° en van -5° tot 25°.

Gewenste zithoogte	Zithoekbereik	Positie
42 cm	0° tot 30°	G1
	-5° tot 25°	G2
≥ 44,5 cm	0° tot 30°	G2
	-5° tot 25°	G3



Rechter duwhandvat (groene sticker)



**Let op:** zithoekbereik i.c.m. de continue rughoekeverstelling: 0° tot 22° of -5° tot 17°.

### Armleggers

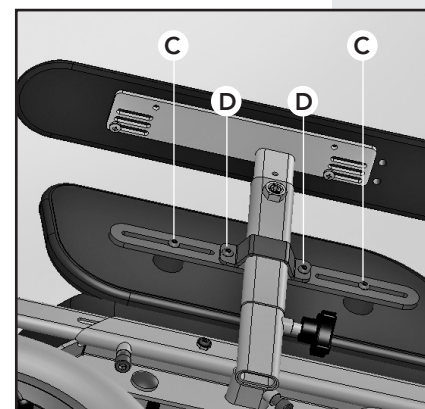
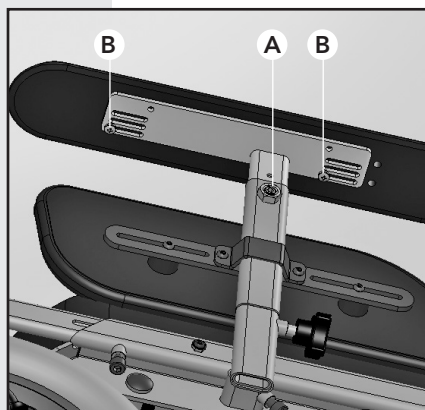
De armleggers zijn in hoogte te verstellen en in diepte en breedte in te stellen.

#### Verstellen hoogte

- Draai de stelschroef (A) aan de zijkant van de armlegger een aantal slagen los.
- Stel de armlegger in op de gewenste hoogte.
- Draai de sterknop weer vast.

#### Instellen diepte

- Draai de schroeven (B) geheel (ander gat in armlegger) of gedeeltelijk (met behulp van de sleuf) los.
- Stel de gewenste diepte in.
- Draai de inbusbouten vast.



### Instellen breedte

- Draai de schroeven (B) geheel los.
- Stel de gewenste breedte in.
- Draai de schroeven weer in de gewenste inslagmoer en sleuf van de armlegger vast.

### Zijkussens

De zijkussens zijn in hoogte en diepte instelbaar.

#### Instellen diepte

- Draai de inbusbouten (C) los.
- Stel de gewenste diepte in.
- Draai de inbusbouten vast.

#### Instellen hoogte

- Draai de inbusbouten (D) los.
- Stel de gewenste hoogte in.
- Draai de inbusbouten vast.

### Zitbreedte

Kijk voor het instellen van de zitbreedte op pagina 15.

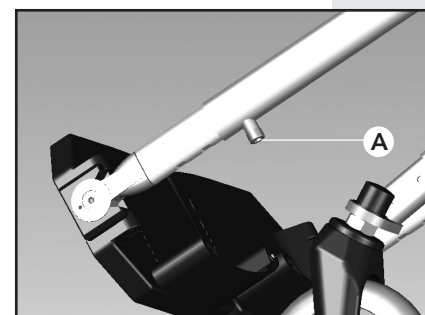
#### Onderbeenlengte

- Draai de inbusbout (A) een slag los.
- Stel de gewenste onderbeenlengte in.



**Let op:** houd rekening met een afstand van minimaal 5 cm tot de vloer.

- Draai de inbusbout weer vast.

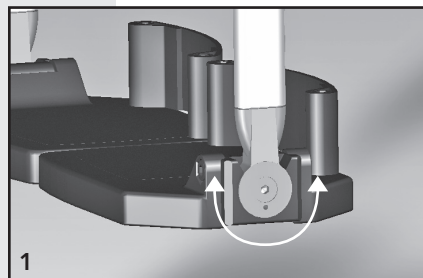
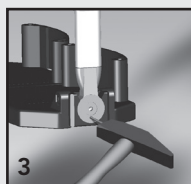
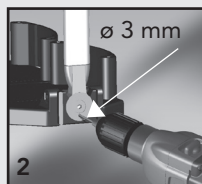




## Rolstoel verkleinen

### Enkelscharnier fixeren

- Stel de gewenste enkelhoek in.
- Boor een gat in het scharnier.
- Fixeer het enkelscharnier met behulp van een fixeerpinnetje.



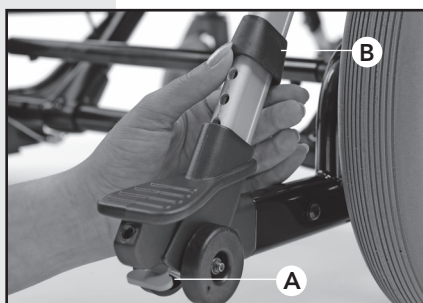
### Duwhandvat verstellen

- Draai de vleugelknop een slag los.
- Stel het handvat in op de gewenste hoogte.
- Draai de vleugelknop weer vast.



### Antikiepsteeunen

- Duw het groene hendeltje (A) omhoog en stel gelijktijdig de gewenste hoogte in. De advieshoogte is 3 cm tot de vloer.



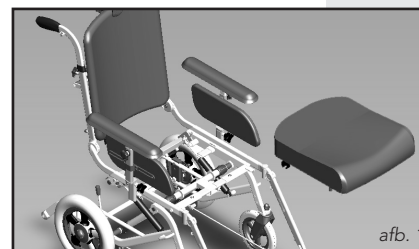
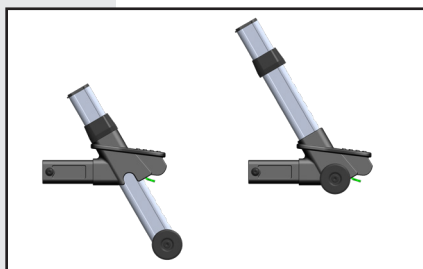
#### Let op:

- Zorg dat de pen goed in het gat geklikt is.
- Informeer de inzittende wanneer de antikiepsteeun ingeklapt is.

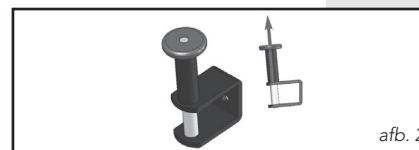


#### Tip:

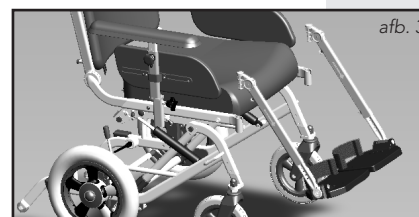
- De schuifmof (B) kan gebruikt worden als geheugensteuntje om een vaste positie/instelling te onthouden.



afb. 1



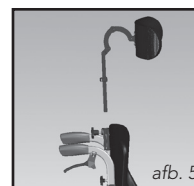
afb. 2



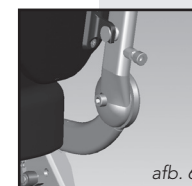
afb. 3



afb. 4



afb. 5



afb. 6

### Zitting wegnemen (zie afb. 1)

- Trek de zitting aan de achterzijde omhoog.
- Til de zitting uit het frame.

### Verwijder de rugleuning van het rugframe (zie afb. 2)

- Trek de linker en rechter knoppen van het bovenbeslag gelijktijdig omhoog.
- Roteer de rugleuning naar voren zodat het U-profiel de rugnokken verlaat.
- Laat de knoppen van het bovenbeslag weer los.
- Neem de rugleuning naar boven uit.

### Beensteunen uitnemen (zie afb. 3)

- Neem de beensteunen naar boven uit.

### Zijkant voorzien van armlegger (zie afb. 4)

- Draai m.b.v. de sterknop onderaan de zijkant los.
- Til de gehele zijkant uit het zitframe omhoog.

### Hoofdsteun uitnemen (zie afb. 5)\*

- Draai de sterknop los.
- Neem de hoofdsteun uit de stoel.

### Rugbuizen (zie afb. 6)

- Draai de inbusbouten in de rugscharnierpunten los.
- Beweeg het rugframe richting zitframe.
- Draai de inbusbouten weer vast.

\* Indien van toepassing



## Gebruik

### Het maken van transfers

De Canto Nxt is een rolstoel voor gebruikers met diverse handicaps. Transfers van rolstoel naar bijvoorbeeld bed, toilet of douche en andersom kunnen op verschillende manieren worden gemaakt. De mate waarin de rolstoelgebruiker medewerking kan verlenen, bepaalt de wijze van tillen. Zowel actieve als passieve transfers zijn bij de Canto Nxt, met behulp van hulpverlener of tillift, mogelijk.



**Let op:** zet de rolstoel te allen tijde op de rem voordat een transfer wordt gemaakt.

#### Voorwaartse transfer

- Klap de voetplaten op of zwenk de beensteunen weg.
- Zet de stoel eventueel in een negatieve zithoek; dit vergemakkelijkt het opstaan.

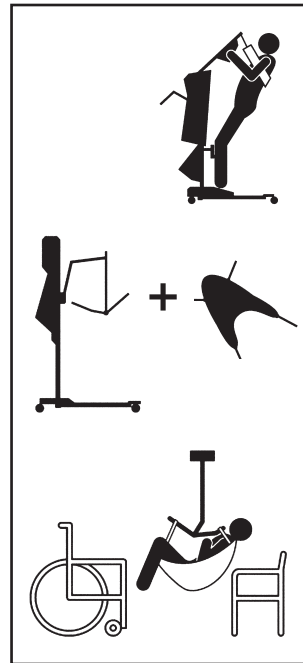
#### Zijwaartse transfer

Neem eventueel de zijkanten voorzien van armleggers uit.

**Tip:** kantel bij een transfer van een passieve tillift naar de Canto Nxt eerst de rolstoel zonder inzittende, zodat de rolstoelgebruiker optimaal gepositioneerd kan worden in de rolstoel.

### Het nemen van hindernissen

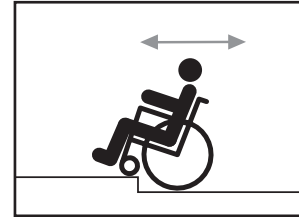
- Druk de duwhandvatten omlaag en duw met uw voet op de trapbuis.
- Duw de rolstoel op de verhoging (hindernis) en laat de trapbuis weer los.
- Duw de rolstoel verder en til de achterwielen aan de duwhandvatten over de hindernis.



Transfers



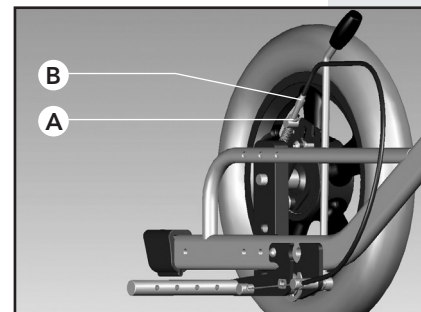
Trap



Stoep



Flauwe helling



Remmen stellen

Het oprijden van een stoep kan men voorwaarts doen, het afrijden van een stoep is beter achterwaarts uit te voeren.



**Let op:** houd bij het afgaan van een flauwe helling de snelheid onder controle.

### Remmen

De remmen van de Canto Nxt zijn standaard vanuit de fabriek op de juiste wijze afgesteld. Indien uw Canto Nxt een duwwagen is, beschikt deze over trommelremmen die door middel van de voetrem (achter onderaan de rolstoel) of de rempook te bedienen zijn. Wanneer de stoel geremd is, staat de voetrem omlaag en de rempook omhoog.

Het kan voorkomen dat in de loop van de jaren de remkracht minder wordt of niet gelijk meer is voor beide wielen. U dient de remmen dan te stellen.

- Draai de borgmoer (A) los.
- Verdraai de stelbout (B) naar buiten\*.
- Controleer of de remkracht voldoende is. Stel deze eventueel bij.
- Draai de borgmoer (A) vast.
- Herhaal dit eventueel aan de andere zijde.

\* Indien u de stelbout te ver naar buiten draait, zal de stoel in neutrale stand ook geremd zijn. De wielen moeten in neutrale stand vrijlopen.



### Zelfrijder

Rijdt u zelf in de Canto Nxt, dan is de rem geïntegreerd in de naaf van het hoepelwiel. Hierbij kan elk wiel onafhankelijk van elkaar door middel van de remhendel zowel vooruit als achteruit op de rem worden gezet.

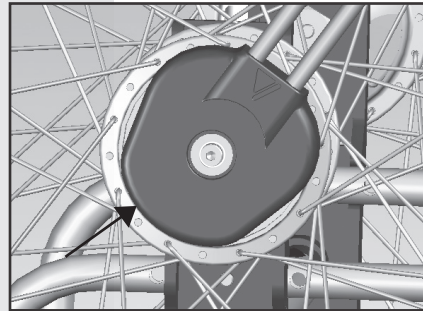
Het kan voorkomen dat door intensief of langdurig gebruik van de rem de remkracht minder wordt. U dient de remmen dan te stellen.

Draai met behulp van een inbussleutel (3 mm) de stelschroef aan de onderzijde van de remhendel een halve slag aan.

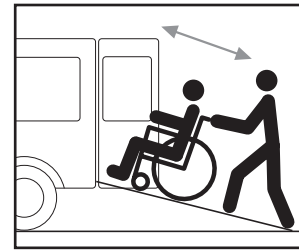
Controleer of de remkracht nu voldoende is. Stel deze eventueel nog verder bij.



Rem zelfrijder in neutrale stand



Stelschroef



Illustratie 1

### Taxibus

De Canto Nxt is ontworpen om in voorwaartse richting vastgezet te kunnen worden in een taxibus. De Canto Nxt is positief getest als botsproefveilige rolstoel conform ISO 7176-19:2008. De Canto Nxt is dus als stoel met inzittende te vervoeren in een taxibus (zie ook de aanduidingssticker op de stoel).

Voor het veilig vervoeren is de conditie van de inzittende en het advies van de arts echter bepalend. Life & Mobility adviseert toch om, indien mogelijk, de inzittende een transfer van de Canto Nxt naar een vaste stoel te laten maken.

- De Canto Nxt is dynamisch getest in voorwaartse richting, waarbij de test dummy was vastgezet met een heupgordel en een schoudergordel van de taxibus. De geschiktheid bij andere botsingen (bijvoorbeeld zijwaarts) of andere type gordels is niet getest.
- De Canto Nxt is in de verschillende configuraties getest. Eveneens de kritische configuraties met Kelvin zitelementen en Matrixx hoofdsteunen zijn 'crashtest safe'.
- De stoel dient voorzien te zijn van een Matrixx hoofdsteun.
- De Canto Nxt dient met een vierpunts vastzet-systeem conform EN 10542-2 aan de vloer van de taxibus bevestigd te worden.



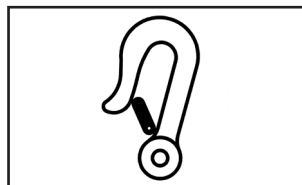
**Let op:** indien er geen crashtest-safe-sticker af fabriek op de rolstoel zit, is dit geen veilig vervoerbare rolstoel.



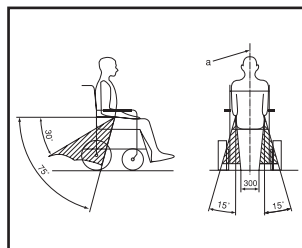
**Let op:** Het Canto Nxt onderstel is alleen crashtest safe i.c.m. Matrixx zitelementen en Matrixx hoofdsteunen.



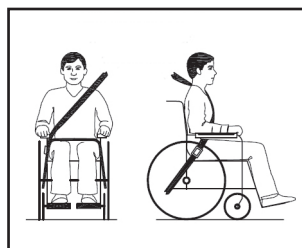
- De posities van de vier bevestigingspunten (zie pag. 14-15) op de Canto Nxt zijn aangeduid met een haaksymboolsticker (zie illustratie 2).
- Gemakkelijke toegang en manoeuvreerbaarheid in motorvoertuigen kan aanzienlijk worden beïnvloed door rolstoelgrootte en wendbaarheid. Kleinere rolstoelen met een kortere draaicirkel bieden over het algemeen een betere toegankelijkheid tot de auto en manoeuvreerbaarheid naar een voorwaartse -positie. De Canto Nxt heeft een goede beoordeling m.b.t. vastzetbaarheid volgens ISO 7176-19:2008 annex D.
- De Canto Nxt dient vastgezet te worden met verankeringsystemen, die geschikt zijn voor de 4 bevestigingspunten.
- De rolstoelgebruiker dient een driepunts veiligheidsgordel te gebruiken in de taxibus. Deze veiligheidsgordels moeten aan de taxibus bevestigd worden.
- De heupgordel moet laag over het middel van de gebruiker lopen. Hierbij moet de hoek tussen gordel en het vloeroppervlak tussen de 30° en 75° (een grotere hoek is wenselijker) zijn (zie illustratie 3).
- De heupgordel moet dwars over de voorzijde van het lichaam lopen ter hoogte van de plek waar de heup en het bekken bij elkaar komen. De gordel moet daarbij goed aansluiten op het lichaam. De bovengordel moet de gebruiker volledig ondersteunen, zoals aangegeven in illustratie 4.
- De diagonale gordel moet over de schouder en de borst lopen zoals te zien is in illustratie 5.
- De gordels moeten voldoende strak zitten waarbij ze niet oncomfortabel mogen zijn voor de gebruiker.
- De gordel mag niet gedraaid zitten.
- De gordel mag niet tegen rolstoelonderdelen (zoals armleggers of wielen) aanliggen, waardoor de gordel niet meer volledig het lichaam van de gebruiker ondersteunt (zie illustratie 6).



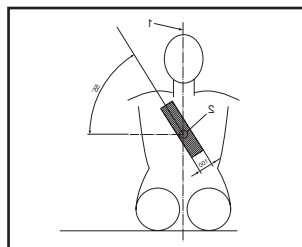
Illustratie 2



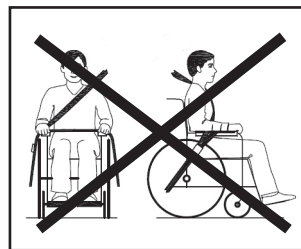
Illustratie 3



Illustratie 4



Illustratie 5



Illustratie 6

- De Canto Nxt moet indien mogelijk in een niet-achterover gekantelde stand vervoerd worden.
- De Canto Nxt dient met gebruiker vooruitkijkend vervoerd te worden. De rolstoel dient vastgezet te worden volgens de instructies van de fabrikant van het vastzetsysteem.
- De driepunts veiligheidsgordel is er voor bedoeld om letsel aan hoofd en borst te voorkomen.
- Om te voorkomen dat andere inzittenden letsel oplopen, moet een werkblad (indien aanwezig) verwijderd worden. Dit werkblad dient elders in het voertuig veilig te worden opgeborgen.
- Indien mogelijk, moeten de accessoires worden vastgezet of worden verwijderd.
- Na ieder ongeval dient de fabrikantvertegenwoordiger de rolstoel te beoordelen of deze weer gebruikt kan worden.
- Til de rolstoel alleen aan vaste framedelen en niet aan afneembare accessoires als armleggers, beensteunen, zitting, rugleuning etc.
- Wijzigingen en/of vervangingen aan de vastzetpunten of structurele delen en framedelen dienen niet te worden uitgevoerd, zonder vooraf de fabrikant te raadplegen.

### Zithoudingsgordel

De zithoudingsgordel is bedoeld om de inzittende te positioneren. Bevestig deze om of op het metalen zitframe.

### Auto

Naast een taxibus is de Canto Nxt ook in verkleinde toestand vervoerbaar in de kofferbak van een stationwagen. Lees op pagina 24 hoe u de rolstoel kunt verkleinen. De stoel kan door twee volwassenen in de auto worden getild.

## Waarschuwingen

- Conform covenant is het Canto Nxt onderstel in combinatie met specifieke ortheses botsproefveilig verklaard (ISO 7176-19:2008) en voorzien van CE markering.
- De Canto Nxt is dynamisch getest in voorwaartse richting, waarbij de test dummy (= 103 kg) was vastgezet met een heupgordel en een schoudergordel.
- Bevestig de stoel in een taxibus met een 4-punts vastzetsysteem. Gebruik tevens een 3-punts veiligheidsgordel voor het vervoer van de rolstoel met inzittende om de kans op verwondingen aan hoofd en borst te verkleinen
- De zithoudingsgordel is ongeschikt als veiligheidsgordel.
- Werkbladen dienen afgenomen te worden en veilig opgeborgen in de taxi.
- Alle accessoires dienen vastgezet of verwijderd en veilig opgeborgen te worden in de taxi.
- Na ieder ongeval dient de fabrikant vertegenwoordiger de rolstoel te beoordelen of deze weer gebruikt kan worden.
- Wijzigingen en/of vervangingen aan de vastzetpunten of structurele delen en framedelen dienen niet te worden uitgevoerd, zonder vooraf de fabrikant te raadplegen.
- Eventuele batterijen dienen "spill-proof" te zijn.
- De gesp van de gordel moet zodanig gepositioneerd worden dat rolstoel onderdelen er geen contact mee zullen maken tijdens een botsing.

## Klein onderhoud (iedere twee weken)

Klein onderhoud aan de Canto Nxt kunt u zelf uitvoeren.

Reinig uw rolstoel met een vochtige doek, water en allesreiniger.



**Let op:** gebruik nooit schurende en agressieve schoonmaak- of oplosmiddelen zoals thinner, wasbenzine en dergelijke.

De gasveren en de gasveerblokkering (het recht-hoekige blok aan het uiteinde van de gasveer) dient u regelmatig van wat vet (bijvoorbeeld teflonspray) te voorzien. Dit garandeert een goede werking.

Controleer of alle bevestigingsonderdelen goed vast zitten. Draai deze zonodig opnieuw aan.



**Let op:** het met overmatige kracht aandraaien van de schroeven kan de rolstoel beschadigen.

Controleer de bandenspanning en -gesteldheid (veroudering). Zachte banden rijden minder gemakkelijk door de toegenomen rolweerstand. Gebruik voor het oppompen van de banden eventueel de bijgeleverde ventielnippel (bijvoorbeeld bij gebruik van een fietspomp). De juiste bandenspanning staat aangegeven op de banden.

Controleer regelmatig (1x per kwartaal, afhankelijk van intensiteit gebruik) de spaakspanning, om u ervan te verzekeren dat uw rolstoel comfortabel en veilig blijft rijden. Vraag indien nodig uw dealer om hulp.

## Groot onderhoud (jaarlijks)

Uw dealer zal graag het groot onderhoud aan de rolstoel voor zijn rekening nemen. Op deze wijze bent u er zeker van dat u optimaal gebruik maakt van uw rolstoel. Ook voor het vervangen van onderdelen, kunt u terecht bij uw dealer.





## Technische problemen

Wanneer zich onverhoopt directe technische problemen voordoen aan uw rolstoel, raden wij u aan contact op te nemen met uw dealer. De dealer zal beoordelen of hij de stoel kan repareren of dat de stoel voor reparatie terug moet naar de fabrikant.

Een aantal problemen kunt u wellicht zelf oplossen.

*De zithoek is niet meer instelbaar*

- Controleer of de bedieningskabel niet geknikt is of ergens bekneld is geraakt.
- Controleer of de gasveerblokkering beweegt bij het inknippen van de hendel. Voeg zo nodig wat vet toe aan de gasveerblokkering.

*Beweegbare onderdelen zoals duwstang, in hoogte verstelbare armligger, beensteun, zijkant zitten vast*

- Door te grote krachten op bovengenoemde onderdelen, kunnen de onderdelen zich hebben vastgeklemd in het frame. Tik voorzichtig de onderdelen met een kunststof hamer los.

*Inbusbouten voor de instellingen kunnen niet worden losgedraaid*

- Het kan zijn dat de inbusbouten te hard zijn aangedraaid. Probeer een buisje over de lange zijde van de inbussleutel te steken, zodat een langere draaiarm wordt verkregen. Probeer nu de schroef los te draaien.
- De inbusopname in de schroef kan zijn dolgedraaid. Probeer de schroef vast te pakken met een waterpomptang. Indien dit niet lukt, raadpleeg uw dealer.

*De remmen hebben onvoldoende remkracht of remmen niet met dezelfde remkracht aan beide kanten*

- U dient de remmen te stellen, ga hiervoor naar pag. 25.



**Let op:** alle andere reparaties dan bovenstaand vermeld, dienen altijd uitgevoerd te worden door een erkende dealer. Door onzorgvuldige reparaties kan uw gezondheid in gevaar komen. Bovendien komt de garantie op het product te vervallen. Gebruik gezond verstand en oordeel of u zelf in staat bent technische problemen aan de stoel op te lossen. Wanneer u twijfelt, raadpleeg dan altijd uw dealer. Houdt u zich bij het instellen en in- en uitplaatsen van onderdelen aan deze handleiding en aan de adviezen van uw dealer. Sluit elke gevaarlijke situatie voor de begeleider en voor de inzittende van de stoel uit!



## Garantie

## Contents

### Garantievoorwaarden

De producten van Life & Mobility zijn met zorg samengesteld en nauwkeurig gecontroleerd voordat zij de fabriek verlaten. Mocht blijken dat een product niet aan de verwachtingen voldoet, dan kunt u zich wenden tot de partij waar u het product heeft aangeschaft. Life & Mobility respecteert de wet- en regelgeving, ter bescherming van de consument, die van toepassing zijn in het land van aanschaf.

Buiten de garantie vallen in ieder geval gebreken die zijn ontstaan ten gevolge van: niet in acht nemen van bedienings- en onderhoudsvoorschriften, anders dan normaal gebruik, slijtage, onachtzaamheid, overbelasting, ongeval door derden, toegepaste, niet originele onderdelen en gebreken waarvan de oorzaak is gelegen buiten het product.

Met deze garantie vervalt elke andere garantie; in de wet bepaald, of mondeling meegedeeld, behoudens dat wat door Life & Mobility schriftelijk wordt gegarandeerd.

Garanties gelden uitsluitend binnen de EU.

Foreword	4
Product description	6
Technical specifications	8
Optional	10
Safety instructions	12
Settings and adjustments	15
Making the wheelchair smaller	23
Use	24
Transporting the Canto Nxt	27
Maintenance	31
Technical problems	32
Guarantee	34



## Foreword

The Canto Nxt is a tilting wheelchair that has been specially designed for permanent wheelchair users who need a wheelchair with maximum comfort. The Canto Nxt always provides the care professional with a customized personal solution, irrespective of the weight, body dimensions and state of health of the passive user.

The Canto Nxt has two gas springs which give the wheelchair a stable, comfortable tilting frame which, in addition to a large tilting range, is light to operate with or without a user. The backrest angle is adjustable. The arm and legrests are easy to remove when transferring to and from the chair. The Canto Nxt can be made smaller.

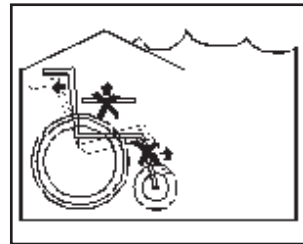
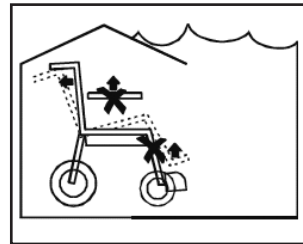
The Canto Nxt is constructed according to a modular system so that the chair can be put together on the basis of the sitting comfort, dimensions, variant and drive requirements of the user and care professional. The basis of this modular system is a multifunctional basic frame which can be fitted with different wheel combinations, seats and backrests.

The Canto Nxt is water splash resistant and suitable for both indoor and outdoor use.

Depending on the model, the maximum user weight is 150 kg\*. This is indicated on the CE sticker.

The Canto Nxt has been tested positively in compliance with the relevant requirements of the European wheelchair standards EN 12182 and EN 12183 and as a 'crash test safe wheelchair' in accordance with ISO 7176-19:2008 (see page 27).

\* In combination with a Kelvin seat, the maximum user weight is 125 kg



The Canto Nxt therefore complies with the mandatorily applicable European REGULATION (EU) 2017/745 for Medical Devices.



**Important:** please read these instructions for use carefully before using the Canto Nxt for the first time.



**Important:** the optional extras for the Kelvin seat element are described in the manuals for the seat elements concerned.

Paragraphs in this document that are relevant to your safety are marked with a safety symbol.



## Product description

### Checking the wheelchair on delivery

Before you start using it, check that the wheelchair delivered matches the product description below. If you notice any damage caused during transit, please inform your dealer. Life & Mobility trusts that the Canto Nxt will meet your expectations.

### Product description

1. Push handle
2. Operating lever for seat angle
3. Backrest
4. Side equipped with a height-adjustable armrest and padded side cushion
5. Seat
6. Footrest
7. Brake
8. Tilting frame
9. Front wheel
10. Back wheel
11. Anti-tipping supports\*
12. Wheel plate
13. Telescopic tube
14. Backrest hinge
15. Front and back taxi hooks on both left and right

#### Not illustrated:

- - Headrest (optional)
- - Operating lever for backrest angle adjustment (optional)
- - User manual



Push wheelchair



Manual wheelchair

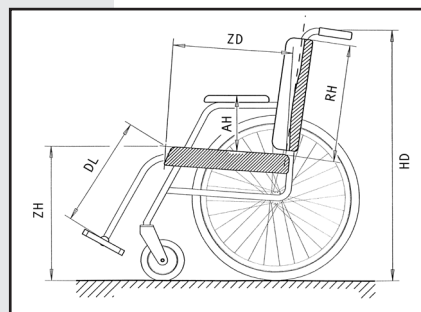
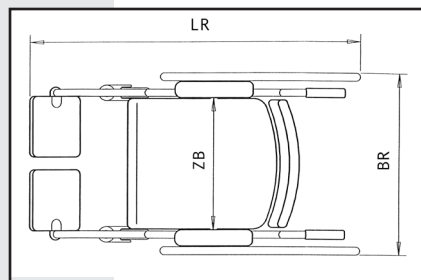
The standard products (standard legrest, standard seat, etc) are described in these instructions for use. There are, of course, many other possibilities, such as the Matrixx seating system, which are given under 'optional'.

\* Anti-tipping supports for preventive safety are supplied as a standard feature with the Canto Nxt



## Technical specifications

- Seat width of push wheelchair and manual wheelchair: 37, 42, 47 or 52 +/- a maximum of 4 cm (continuously adjustable by means of armrests + frame)
- Seat width of push wheelchair in combination with the Kelvin seat element: 34, 40, 46 cm
- Seat depth of push wheelchair and manual wheelchair: 42 - 56 cm (continuously adjustable by means of backrest frame)
- Seat depth of push wheelchair in combination with the Kelvin seat element: 40 - 56 cm\*
- Seat height of push wheelchair: 42, 47, 52, 57 cm (based on 6" and/or 8" front wheels in combination with 12 1/2" back wheels)
- Seat height manual wheelchair 42, 44.5, 47, 49.5, 52, 54.5, 57 cm (on the basis of 6" and/or 8" front wheels in combination with 20/22/24/26" back wheels)
- Seat height of push wheelchair in combination with the Kelvin seat element: 51, 56 cm (based on 200x50 front wheels in combination with 12 1/2" back wheels)
- Width of push wheelchair = seat width + 21 cm
- Width of manual wheelchair (in combination with hub brakes with brake levers) = seat width + 28 cm
- Width of manual wheelchair (in combination with tyre brakes) = seat width + 26 cm
- Width of push wheelchair in combination with the Kelvin seat element: 63, 63, 68 cm\*
- Total weight of the basic model = 33 kg
- Weight of heaviest component of the basic model = 22 kg



- Maximum weight of user = 150 kg (Push + manual wheelchairs)
- Maximum weight of user = 125 kg (Push wheelchair in combination with Kelvin seat element)
- Seat angle range = 30 degrees (0-30 or -5-25)
- Back angle range = 0-180 degrees (one adjustment)
- Back angle range of push and manual wheelchair = 85-125 degrees (continuously adjustable)

Life & Mobility recommends using the Canto Nxt in an ambient temperature of between -5° C and +40° C.

### Tyres

The correct tyre pressure is shown on the tyres.

### Expected service life

Life & Mobility assigns a service life of 7 years to this product. This means that during this period, the product is fixable, safe and usable.

The statement above is only applicable if the user uses the product in the manner that Life & Mobility intended, marked with CE and including any original accessories.

\* Depending of the type of seat element.

\*\* Seat angle range in combination with the continuously adjustable backrest angle adjuster: 22 degrees (0-22 / -5-17).



## Optional

In addition to the standard components for the Canto Nxt, the following optional components are also available.

### Legrests

- Comfort legrest
- Central legrest
- Plaster cast legrest
- Amputation support

### Backrest

- Standard backrest (with torso supports)
- Soft backrest
- Anatomical backrest
- Comform backrest
- Invito backrest
- Comfit backrest
- Tracix backrest
- Bendix backrest

### Seat\*

- Memory foam seat
- Plank seat (with rim)
- Contour seat
- Contour+ seat
- Flap seat

### Seat element

- Kelvin seat element
- Flat seat cushion
- Flat seat cushion with abduction pad
- Classic leg support
- Swing leg support

\* All seats are equipped with a recess for the ischial bone.



### Headrest

- Standard headrest small
- Flexible headrest
- Snellius headrest
- Snellius headrest with Edison headrest adapter
- Kelvin headrest small with Edison headrest adapter

### Brakes

#### Push wheelchair

- Central footbrake equipped with 2 brake levers
- Drum brakes operated by accompanying person

#### Manual wheelchair

- Tyre brakes - standard
- Tyre brakes - extended
- Single-hand tyre brake system

### Worktops

- Perspex worktop
- Wooden worktop
- College worktop
- Elbow cushion

### Accessories

- Support plates for footrests
- Abduction block
- Seat belt
- Hoop cover
- Spoke protector
- Matrixx Cleaner

### Electrical options

#### Push wheelchair

- Aura push support

#### Manual wheelchair

- @Work auxiliary drive



## Safety instructions

### Assembly and adjustment

- Before using the wheelchair, check that the components of the wheelchair, such as the sides with armrests and the legrests, are properly fitted and that the seat and backrest, for example, are securely fastened.
- Make sure that the push handles, the armrests, the side cushions, the lower leg length and the headrest, if present, are set to the right height. The legrests must be at least 5 cm off the floor.
- Check the dimensions and set the seat depth and width to the optimum position using the backrest frame and the armrests respectively, if necessary.

### Sitting in the wheelchair

- Make sure that the user's fingers do not become trapped between the frame and the wheels or between the spokes on the wheels. The user or accompanying person should therefore be vigilant in the following situations:
  - If the wheelchair is tilted too far backwards.
  - If the user is sitting lopsidedly in the wheelchair
  - If the user's arms are hanging down limply over the armrest.
- In any combination of the above situations.

### Use of the wheelchair

(see also page 24, 25 and 26 for more information)

- **N.B.:N.B.:** When using the chair on a slope, the centre of gravity will change and the wheelchair can tip over backwards more easily.
- When propelling the chair manually, be careful of your hands if there is not much space to the left and right of the chair.
- Accompanying persons must never leave the wheelchair on a slope without engaging the brake.



- Never tackle obstacles higher than 10 cm on your own. Only experienced users with sufficient strength are generally capable of tackling obstacles up to 10 cm in height.
- Engage the brake on the wheelchair before getting out of the chair or transferring from it.
- Only use the brake to lock the stationary wheels. The brake is not suitable for slowing the wheelchair down.

### Transporting the wheelchair

(see also page 18 for more information)

- Fix the wheelchair in a taxibus with a four-point securing system.
- Use a three-point safety belt for the transport of the wheelchair with user.

**N.B.:** the wheelchair seat belt is not suitable for use as a safety belt.

During transport of a wheelchair with user, the wheelchair must be fitted with a Matrixx headrest.

### Slopes and other obstacles

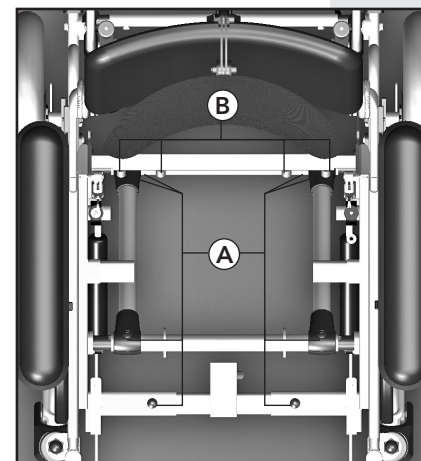
(see also page 25 for more information)

- The wheelchair is more likely to tip over on a slope than on a level surface.
- Always go off a pavement or step backwards to prevent the wheelchair from leaning over forwards and the user from falling out of it.
- Never go down stairs with the wheelchair.
- Never push the wheelchair up a slope with an angle greater than 5°.
- Ask somebody to help you if you are not sure whether you can reach the top of the slope by yourself.



## Settings and adjustments

- Lean or push your body in the direction of the top of the slope. This will shift the centre of gravity of the wheelchair to a better position and will reduce the risk of the chair tipping over backwards.
- Do not push the wheelchair up slopes while the seat is tilted.
- The person pushing the wheelchair must continue to push the chair to prevent it from starting to move under its own momentum.
- Do not turn the wheelchair round on a steep slope.
- If the wheelchair is facing across a steep slope, it can very easily tip over.
- Always keep your speed under control when going downhill.
- The accompanying person must reduce the speed of the wheelchair via the push-handles.
- If you are operating the wheelchair yourself, only slow the wheelchair down by hand, not by using the brake, as this can cause you to lose control of the wheelchair.



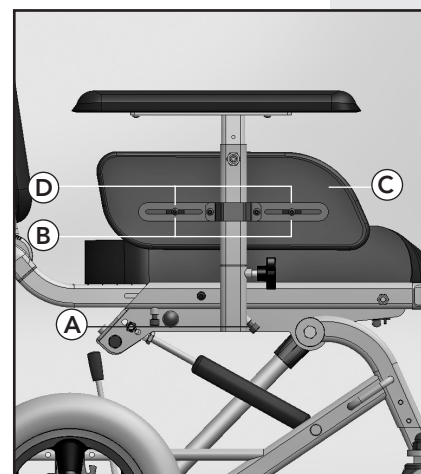
Adjust frame width

The Canto Nxt has a wide range of settings and adjustment possibilities with which the wheelchair can be adjusted to suit all the requirements of the user. Life & Mobility recommends that you consult your dealer with regard to the settings. You can easily make adjustments yourself, without the use of tools.

### Frame

#### Frame width

- Remove the 8 socket screws (A).
- Unscrew the 4 socket screws (B) a few turns.
- Adjust the desired seat width symmetrically.
- Tighten all socket screws again.



#### Seat width

The width of the seat frame is adjustable and can be set to widths of 37, 42, 47 and 52 cm. It is also possible to fit the sides, with armrests, further in or out. This adjustment can be made separately on the left and on the right. One side fitted with an armrest can be moved in and out independently of the other.\*

#### Adjust inward or outward

- Loosen the socket screw (A).
- Set the desired narrowing of the seat width.
- Tighten the socket screw (A) again.
- Repeat this on the other side.

#### Adjust 15 mm extra inward

- Loosen socket screws (B).
- Hold padded section (C) and position the two spacers (D) between the padded section and the metal brace.
- Tighten the socket screws (B) again.
- Repeat this on the other side.

\* In the case of a manual wheelchair, the wheel size and seat angle adjustment might be a hindrance.

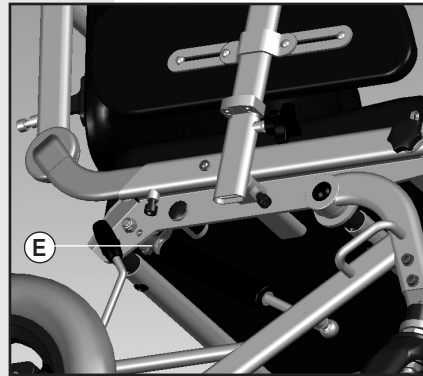




### Seat depth

The backrest frame is attached to the side sections of the seat frame in such a way that it can be slid in and out. The seat depth can be continuously adjusted by moving the backrest frame forwards or backwards.

- Loosen the socket screws (E).
- Slide the backrest frame in or out until you have reached the desired seat depth.
- Determine the precise size using the graduation marks on both sides of the seat frame.



Adjust seat depth



**N.B.:** make sure that the frame is straight, that is, that the graduation marks on both sides correspond.

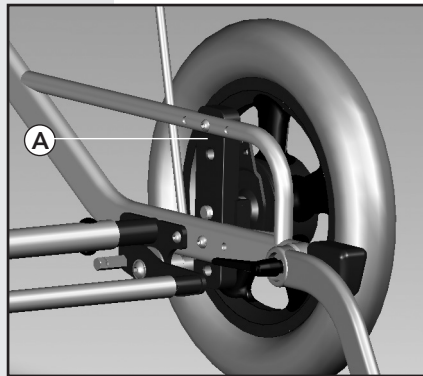
- Retighten the socket screws.

In the case of deeper seats the centre of gravity is further back in relation to the back wheels. Readjust the ride characteristics, if necessary (see below).

### Ride characteristics

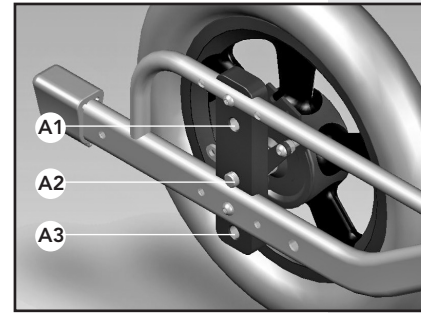
The ride characteristics of the Canto Nxt are adjustable.

- Loosen the socket screws (A).
- Move the wheel and wheel plate forwards\* or backwards (the back axle hole for more stability and the front axle hole for a more comfortable ride; the ride characteristics are related to the seat depth).
- Retighten the socket screws.
- If your Canto Nxt is a manual wheelchair that has tyre brakes, the brakes must be adjusted.

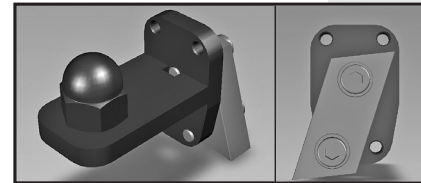


Adjust riding features

\* Not possible in the case of a push wheelchair.

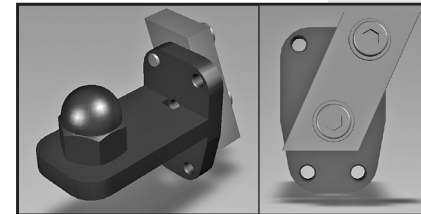


Push wheelchair



T1-A

T1-A



T1-B

T1-B

In connection with preventive safety, for the Kelvin, and where the backrest is continuously adjustable, the rear wheels are mounted in the rearmost position in the factory.

### Seat height

You can adjust the seat height to various heights depending on whether your Canto Nxt is a push or manual wheelchair. There are 3 axle holes and 3 different telescopic tubes available for adjusting the seat height. For the manual wheelchair, the seat height is related to the wheel size.



**N.B.:** seat angles can differ with the different Matrixx seats.

### Push wheelchair

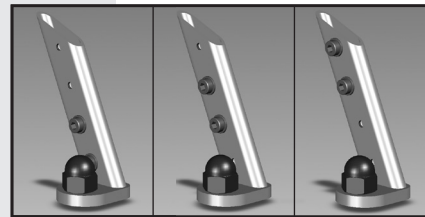
Required seat height	Tyre size	Position
42 cm*	6" x 12,5"	A1 / T1-A
47 cm	6" x 12,5"	A1 / T2-B
	8" x 12,5"	A1 / T1-B
52 cm	6" x 12,5"	A2 / T3-A
	8" x 12,5"	A2 / T2-B
57 cm	8" x 12,5"	A3 / T3-A

\* At a seat height of 42 cm, adjusting the wheelchair to a neutral seat angle is realised by placing the gas springs in the upper frame hole, see also page 12.



*Push wheelchair + Matrixx structure*

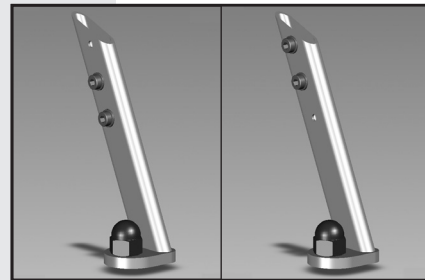
Required seat height	Tyre size	Position
50 cm*	6" x 12,5"	A1 / T1-A
55 cm	6" x 12,5"	A1 / T2-B
55 cm	8" x 12,5"	A2 / T1-B



T2-A T2-B T2-C

*Push wheelchair + Kelvin seat element*

Required seat height	Tyre size	Position
51 cm	200 x 50 x 12,5"	A1 / T1-B
56 cm	200 x 50 x 12,5"	A1 / T2-B



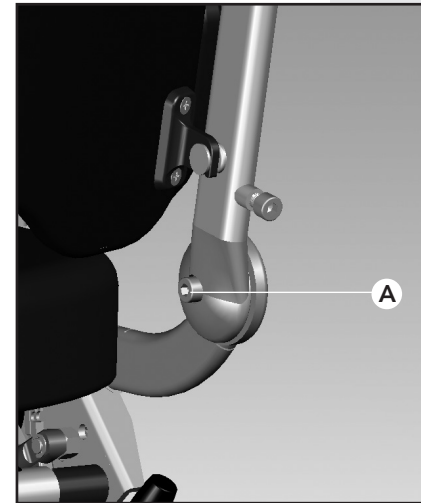
T3-A T3-B

*Manual wheelchair*

Required seat height	Tyre size	Position
42 cm*	20" x 6"	A1 / T1-A
44,5 cm	20" x 6"	A1 / T2-A
47 cm	22" x 6"	A1 / T2-B
	22" x 8"	A1 / T1-B
49,5 cm	22" x 6"	A2 / T2-C
	22" x 8"	A2 / T2-A
52 cm	24" x 6"	A2 / T3-A
	24" x 8"	A2 / T2-B
54,5 cm	24" x 6"	A3 / T3-B
	24" x 8"	A3 / T2-C
57 cm	26" x 8"	A3 / T3-A



Manual wheelchair



*Backrest angle (adjustment)*

- Loosen the socket screws (A) in the backrest hinge points.
- Set the backrest to the required angle.
- Then retighten the socket screws.



**N.B.:** make sure the left and the right push bars are at the same angle with the aid of the graduation mark.

*Backrest angle (continuously adjustable)*

The backrest angle can be adjusted using the central gas spring and the operating lever on the left-hand push-handle.

- Squeeze the left-hand operating lever to disconnect the gas spring.
- Adjust the backrest to the desired angle.
- Release the lever.



Left-hand push-handle (red sticker)

\* At a seat height of 42 cm, adjusting the wheelchair to a neutral seat angle is realised by placing the gas springs in the upper frame hole, see also page 12.



### Seat angle

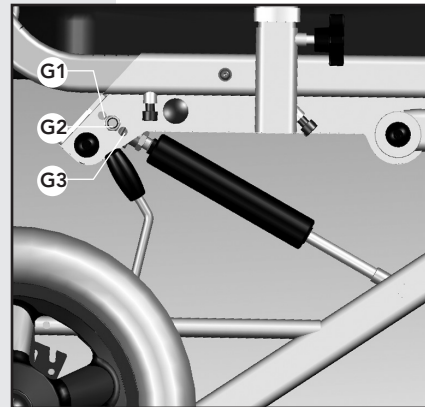
The seat angle can be adjusted using the 2 gas springs and the operating lever near the push-handle.

- Press the operating levers to disengage the gas springs.
- Set the seat angle as required.
- Release the operating levers.

### Seat angle range

The seat angle range is 30°. It can be adjusted from 0° to 30° and from -5° to 25°.

Required seat height	Seat angle	Position
42 cm	0° tot 30°	G1
	-5° tot 25°	G2
≥ 44,5 cm	0° tot 30°	G2
	-5° tot 25°	G3



Right-hand push-handle (green sticker)



**N.B.:** seat angle range in combination with the continuously adjustable backrest angle adjuster: 0° to 22° or -5° to 17°.

### Armrests

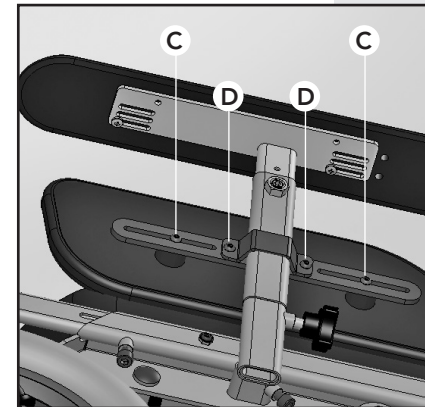
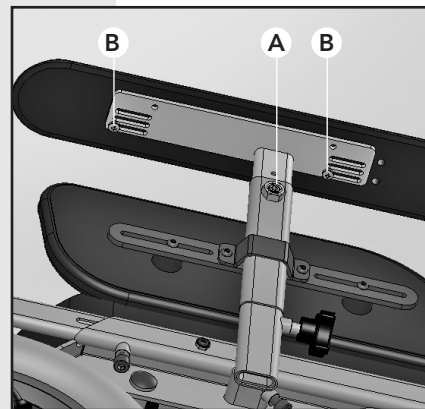
The height, depth and width of the armrests can be adjusted.

#### Adjusting the height

- Unscrew the adjustable screw (A) at the side of the armrest a couple of turns.
- Set the armrest to the required height.
- Retighten the star knob.

#### Adjusting the depth

- Loosen the screws (B) fully (different hole in armrest) or partially (using the slot).
- Set the armrest to the required depth.
- Retighten the socket screws.



### Adjusting the width

- Loosen the screws (B) fully.
- Set the armrest to the required width.
- Tighten the screws in the required press-in nut and slot of the armrest.

### Side cushions

The height and depth of the side cushions are adjustable.

#### Adjusting the depth

- Loosen the socket screws (C).
- Set the side cushions to the required depth.
- Retighten the socket screws.

#### Adjusting the height

- Loosen the socket screws (D).
- Set the side cushions to the required height.
- Retighten the socket screws.

### Seat width

Follow the instructions on page 15 to adjust the seat width.

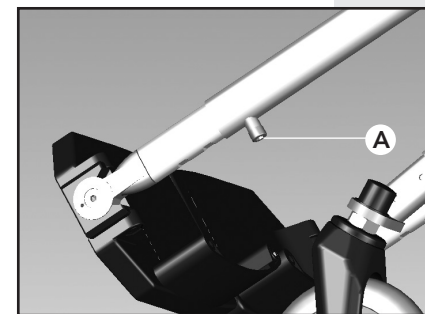
#### Lower leg length

- Loosen the socket screw (A) one turn.
- Set the legrest to the required lower leg length.



**N.B.:** make sure the legrest is at least 5 cm off the floor.

- Retighten the socket screw.

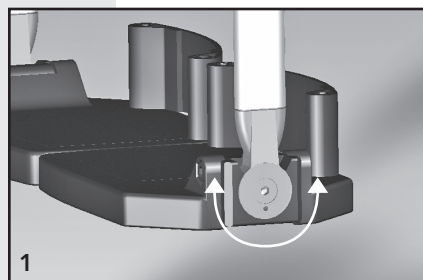
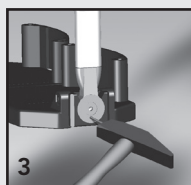
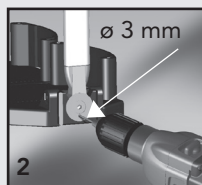




## Making the wheelchair smaller

### Fixing the ankle hinge

- Set the ankle angle to the desired position.
- Drill a hole in the hinge.
- Fix the ankle hinge in place by means of a fixing pin.



### Adjusting the push-handle

- Loosen the butterfly knob one turn.
- Adjust the handle to the required height.
- Retighten the butterfly knob.

### Anti-tipping supports

The anti-tipping supports can be adjusted using the lever (A). The recommended height is 3 cm from the floor.



#### Please note:

- Make sure that the pin clicks properly into the opening.
- Inform the user if the anti-tip support is folded away.



#### Tip:

- The sliding sleeve can be used to mark a standard position.

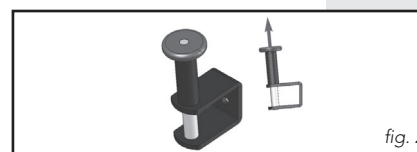
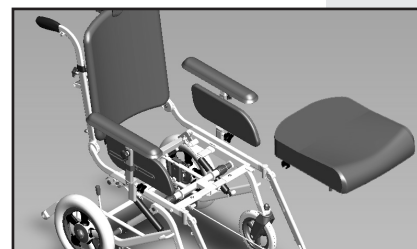
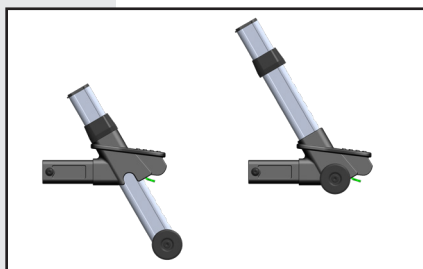
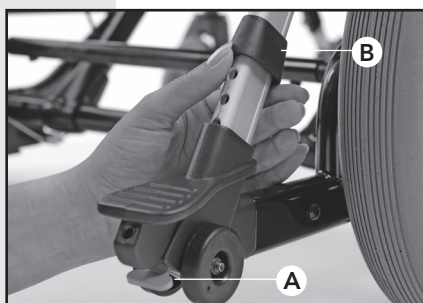


fig. 2

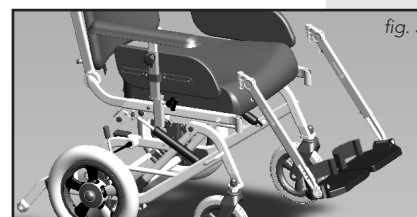


fig. 3

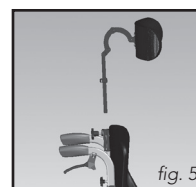


fig. 5

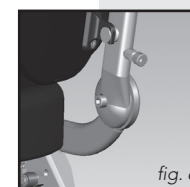


fig. 6

### Removing the seat (see fig. 1)

- Pull up the back of the seat.
- Lift the seat out of the frame.

### Remove the backrest from the backrest frame (see fig. 2)

- Lift the left and right knobs of the top fittings at the same time.
- Rotate the backrest forward so that the U profile releases from the backrest attachment points.
- Release the knobs of the top fittings.
- Lift out the backrest.

### Removing the legrests (see fig. 3)

1. Remove the leg rests from the top.

### Side equipped with armrest (see fig. 4)

- Loosen the star knob at the bottom of the sides.
- Lift the entire side upwards out of the seat frame.

### Removing the headrest (see fig. 5)\*

- Loosen the star knob.
- Remove the headrest from the wheelchair.

### Backrest tubes (see fig. 6)

- Loosen the socket screws in the backrest hinge points.
- Move the backrest frame towards the seat frame.
- Retighten the socket screws.

\* If applicable



## Use

### Transferring to and from the chair

The Canto Nxt is a wheelchair for users with various handicaps. Transfers from the wheelchair to, for example, a bed, toilet or shower and vice versa can be made in various ways. The extent to which the wheelchair user is able to cooperate determines how he or she should be lifted. Both active and passive transfers are possible with the Canto Nxt, with the aid of the care provider or using a lift.



**N.B.:** always engage the brake before transferring to or from the chair.

#### Forwards transfer

- Fold up the footrests or fold away the legrests.
- Set the chair angle at a negative value, if necessary.

#### Sideways transfer

Remove the sides and armrests, if required.

**Tip:** during a transfer from a passive lift into a Canto Nxt, first tip the wheelchair without user so that the user can be optimally positioned in the chair.

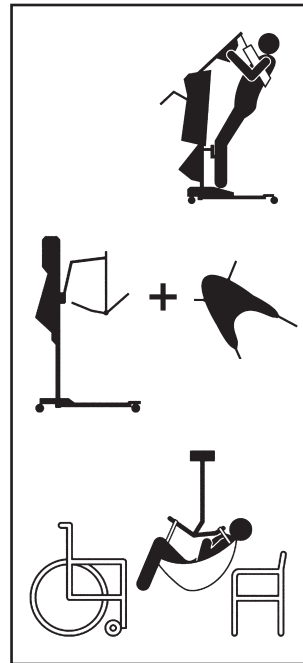
### Tackling obstacles

- Press the push-handles downwards and push with your foot on the step tube.
- Push the wheelchair onto the obstacle and remove your foot from the step tube.
- Push the wheelchair further and lift the back wheels over the obstacle by the push-handles.

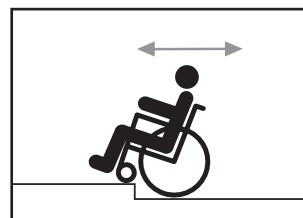
You can go up steps forwards but it is better to go down steps backwards.



**N.B.:** keep your speed under control on gentle slopes.



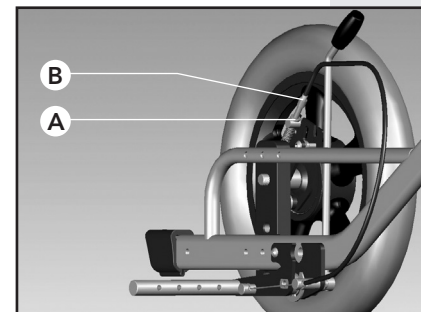
Stairs



Pavement of step



Gentle slope



Adjusting the brakes

### Brakes

The brakes of the Canto Nxt are correctly adjusted ex factory. If your Canto Nxt is a power wheelchair, it has drum brakes with a brake lever. The central foot brake is located at the bottom of the wheelchair at the back. When the bracket is up the wheelchair brake is disengaged; when it is down the brake is engaged.

It may be the case that over the years the braking power decreases or is no longer uniform for both wheels. You should then adjust the brakes.

- Loosen the locknut (A).
- Turn the adjustment bolt (B) outwards\*.
- Check that the braking power is adequate.
- Adjust it again if necessary.
- Tighten the locknut (A).
- Repeat this on the other side, if required.

\* If you turn the adjustment bolt too far outwards, the brake will be engaged in the neutral position too. The wheels must turn freely in the neutral position.



## Transporting the Canto Nxt

### Manual wheelchair

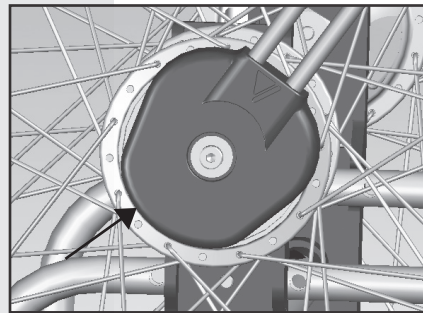
If you have a manual Canto Nxt, the brake is integrated in the hub of the wheel with handrim. In addition, each wheel can be braked forwards or backwards by means of moving the brake lever.

Intensive or long-term use of the brake may reduce the braking power. You should then adjust the brakes.

Use a (3 mm) Allen key to turn the set screw underneath the brake lever half a turn. Check that the braking power is now adequate. Adjust it again if necessary.



Brake of manual wheelchair in neutral position



Adjustment screw

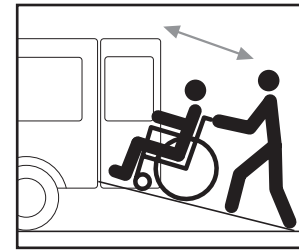


Figure 1

### Taxibus

The Canto Nxt was designed to be secured in a forward direction in a taxi van. The Canto Nxt was tested positively as a crash-test safe wheelchair in accordance with ISO 7176-19:2008. The Canto Nxt can therefore be transported as a chair with an occupant in a taxi van (see also the designation sticker on the chair).

To ensure safe transport, however, the condition of the occupant and the doctor's recommendation are decisive. Life & Mobility still recommends that the occupant should transfer from the Canto Nxt to a fixed seat, if possible.

- The Canto Nxt was dynamically tested in a forward direction, where the test dummy was secured in the taxi van with a hip belt and a shoulder belt. Its suitability during other collisions (such as a lateral collision) or other types of belts was not tested.
- The Canto Nxt was tested in the various configurations. The critical configurations with Kelvin seating elements and Matrixx headrests are also 'crash-test safe'.
- The chair should be fitted with a Matrixx headrest.
- The Canto Nxt should be attached to the floor of the taxi using a four-point fastening system in accordance with EN 10542-2.



**N.B.:** if there is no crashtest safe sticker on the wheelchair, it is not a wheelchair which can be transported safely.



**N.B.:** the Canto Nxt frame is only crash test safe in combination with Matrixx seat elements and Matrixx headrests.



- The positions of the four attachment points on the Canto Nxt are indicated with a hook symbol sticker (see figure 2).
- Easy access and manoeuvrability in motor vehicles can be significantly influenced by wheelchair size and agility. Smaller wheelchairs with a shorter turning circle generally offer better accessibility to the vehicle and manoeuvrability to a forward position. The Canto Nxt was assessed positively for securability according to ISO 7176-19:2008, Annex D.
- The Canto Nxt should be fastened using anchoring systems that are suitable for the 4 attachment points.
- The user must wear a three-point safety belt in the taxibus. These safety belts must be attached to the taxibus.
- The lap belt must be positioned low across the user's waist (see figure 3). The angle between the belt and the floor must be between 30° and 75° (a bigger angle is better).
- Pelvic restraints should make full contact across the front of the body near the junction of the thigh and pelvis. The upper belt must fully support the user as illustrated in figure 4.
- The diagonal belt must be positioned across the user's shoulder and chest as shown in figure 5.
- The belt must be sufficiently tight but not uncomfortable for the user.
- The belt must not be twisted.
- The belt must not be resting against armchair components (like armrests or wheels) as a result of which it is no longer fully supporting the body of the user (see figure 6).
- If possible, the Canto Nxt should not be transported in a tilted-back position.
- The Canto Nxt must be transported with the user facing forward, with a securing system that complies with the instructions of the manufacturer of the securing system.

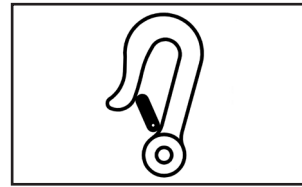


Figure 2

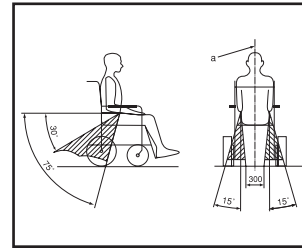


Figure 3

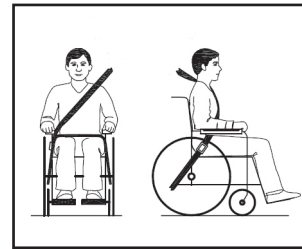


Figure 4

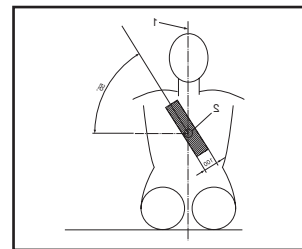


Figure 5

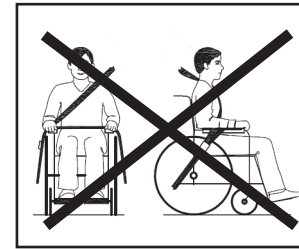


Figure 6

- The three-point safety belt is intended to avoid injury to the head and chest.
- If a worktop is fitted, it must be removed in order to prevent injury to other passengers. The worktop should be safely stowed away elsewhere in the vehicle.
- If possible, any accessories must be secured or removed.
- Following an accident, the wheelchair must be assessed by a representative of the manufacturer to ensure that it can still be used.
- Only lift the wheelchair using fixed frame components and not removable accessories such as armrests, legrests seating, back support etc.
- The attachment points, structural components and frame components must not be modified or replaced without first consulting the manufacturer

### Seat belt

The seat belt is intended to keep the user in position. Attach it on or around the metal seat frame.



**N.B.:** the optional wheelchair seat belt is not suitable for use as a safety belt

### Car

In addition to a taxibus, the Canto Nxt can also be transported folded up in the boot of an estate car. Read on page 15 how to fold up the wheelchair. The wheelchair can be lifted into the car by two adults.

## Warnings

- In accordance with the agreement, the Canto Nxt base was declared collision-test safe (ISO 7176-19:2008) in combination with specific orthoses and was issued with CE marking.
- The Canto Nxt has been dynamically tested in a forward direction, where the test dummy (= 103 kg) was secured with a hip belt and a shoulder belt.
- Secure the chair in a taxi van with a 4-point fastening system. Also use a 3-point safety belt for transporting the wheelchair and occupant to reduce the risk of head and chest injuries.
- The sitting posture belt is unsuitable as a safety belt.
- Worktops should be removed and stored safely in the taxi.
- All accessories should be secured or removed and safely stored in the taxi.
- After every accident, the manufacturer's representative should examine the wheelchair to determine whether it can be used again.
- The fastening points or structural and frame components should never be changed and/or replaced without first consulting the manufacturer.
- Any batteries should be "spill-proof".
- The belt clasp must be positioned so that no wheelchair parts can come in contact with it during a collision.

## Minor maintenance (every two weeks)

You can do minor maintenance on the chair yourself. Clean your wheelchair with a damp cloth, water and an all purpose cleaner.



**N.B.:** never use abrasive and aggressive cleaners or solvents (thinners, benzine or similar).

The gas springs and the gas spring block (the rectangular block at the end of the gas spring) should be lubricated regularly with, for example, Teflon spray. This will keep them working properly. Check that all fastenings are secure. Tighten if necessary.



**N.B.:** over-tightening the screws can damage the wheelchair.

Check the tyre pressure and condition of the tyres (ageing) regularly. Soft tyres make the wheelchair more difficult to use as they increase resistance. Use, if necessary, the valve nipple supplied with the wheelchair for pumping up the tyres (for example, when using a bicycle pump). The correct tyre pressure is shown on the tyres.

Check the wheel tension on a regular basis (once per quarter, depending on the intensity of use) to make sure that your wheelchair continues to ride comfortably and safely. Ask your dealer for assistance if necessary.

## Major maintenance (annual)

Your dealer will be happy to carry out the major maintenance of your wheelchair. You can then be sure that you will be getting the best possible use out of your wheelchair. You should also consult your dealer if components need replacing.





## Technical problems

In the unlikely event that you experience technical problems with your wheelchair, please contact your dealer. The dealer will decide whether he can repair the chair or whether it will have to be returned to the factory.

You may be able to solve some problems yourself.

*The seat angle can no longer be adjusted*

- Check whether the operating cable is bent or has become trapped somewhere.
- Check whether the gas spring block moves when the handle is pressed. Lubricate the gas spring block if necessary.

*Movable components such as the push-bar, height-adjustable armrest, legrest and sides get stuck*

- These components can become jammed in the frame if too much pressure is exerted on them. Carefully tap the components loose with a plastic hammer.

*Socket screws for one-off adjustment cannot be loosened*

- The screws may have been over-tightened. Try placing a tube over the long end of the Allen key so as to lengthen the turning arm. Now try loosening the screw.
- The socket head may be stripped: Try gripping the screw with a monkey wrench. If this fails consult your dealer.

*The brakes have insufficient braking power or do not brake uniformly on both sides*

- You should adjust the brakes; go to page 25.



**N.B.:** all repairs other than those described above must always be performed by an authorised dealer. Improper repairs may endanger your health. Furthermore, repairs carried out by unauthorised persons will invalidate the guarantee on your chair. Use your common sense and decide whether you are in a position to resolve technical problems on the wheelchair yourself. If in doubt, always consult your dealer. When adjusting and installing or removing parts, consult this manual and follow your dealer's advice. Do not place yourself or the wheelchair user in danger.



## Guarantee

### Terms and Conditions of Warranty

The Life & Mobility products are made with care and are carefully inspected before leaving the factory. Should it emerge that a product does not meet expectations please contact the party where you purchased the product. Life & Mobility respects the laws and regulations that protect the consumer and that apply in the country in which the product is purchased.

The guarantee does not cover faults caused by: failure to comply with instructions for use and maintenance instructions, abnormal use, wear and tear, negligence, overloading, accidents caused by third parties, use of non original components or faults the cause of which is not related to the product.

This guarantee supersedes any other guarantee either laid down in law or verbally notified, with the exception of any written guarantee provided by Life & Mobility.

Guarantees are only valid within the EU.

## Tables des matières

Préface	4
Description du produit	6
Spécifications techniques	8
Options	10
Consignes de sécurité	12
Paramètres et réglages	15
Diminuer la taille du fauteuil roulant	23
Utilisation	24
Transport	27
Entretien	31
Problèmes techniques	32
Garantie	34



## Préface

Le Canto Nxt est un fauteuil à bascule spécialement conçu pour les utilisateurs permanents qui ont besoin d'un fauteuil roulant très confortable. Le Canto Nxt offre une solution personnalisée aux professionnels des soins de santé, quels que soient le poids, les dimensions corporelles et l'état de santé de l'utilisateur.

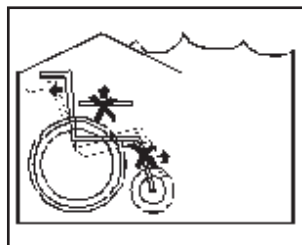
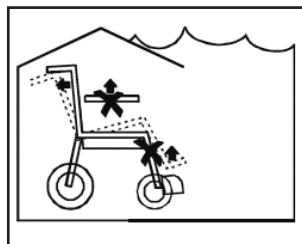
Le fauteuil Canto Nxt est équipé de deux vérins pneumatiques créant un châssis de basculement à grande portée qui reste stable, confortable et léger à manier malgré la présence de l'utilisateur. L'angle du dossier est réglable. Les accoudoirs et les repose-jambes sont en outre très simples à enlever pour réaliser un transfert. La taille du fauteuil peut-être réduite.

Le Canto s'appuie sur un système modulaire, ce qui permet de l'assembler en fonction des souhaits de l'utilisateur et du professionnel des soins de santé, au niveau du confort et de la hauteur du siège, des mesures, des variantes et de la propulsion. Le cadre polyvalent qui constitue la base de ce système modulaire peut être doté d'une série de combinaisons différentes de roues, de sièges et de dossiers.

Le fauteuil Canto Nxt résiste aux éclaboussures et convient aussi bien à l'utilisation à domicile qu'à l'extérieur.

En fonction du type de modèle, le poids maximal de l'utilisateur(trice) du fauteuil s'élève à 150 kg\*. Ceci est indiqué sur l'autocollant CE.

\* En combinaison avec un élément de siège Kelvin, le poids maximal de l'utilisateur s'élève à 125 kg.



Le Canto Nxt a été testé positivement conformément aux critères des normes européennes en matière de fauteuils roulants EN 12182 et EN 12183 et comme « fauteuil roulant résistant aux chocs » conformément à la norme ISO 7176-19:2008 (voir page 27).

Le Canto Nxt répond ainsi aux critères essentiels du RÈGLEMENT européen (UE) 2017/745 obligatoire applicable aux dispositifs médicaux.



**Important :** lisez attentivement ce mode d'emploi avant d'utiliser le fauteuil Canto Nxt.



**Important :** des options propres aux éléments de siège Kelvin dans les modes d'emploi correspondants.

Le symbole de sécurité permet de repérer dans le texte les paragraphes essentiels consacrés à votre sécurité.



## Description du produit

### Contrôle à la livraison

Avant d'utiliser le fauteuil, vérifiez si le produit livré correspond à la description ci-dessous. Contactez immédiatement votre revendeur si vous constatez des avaries à la livraison. Life & Mobility espère que le fauteuil Canto Nxt répondra à vos attentes.

### Description du produit

1. Poignée de poussée
2. Levier pour le réglage de l'inclinaison du siège
3. Dossier
4. Côté muni d'un accoudoir réglable en hauteur et d'un coussin latéral rembourré
5. Siège
6. Repose-pied
7. Frein
8. Cadre de basculement
9. Roue avant
10. Roue arrière
11. Tubes anti-bascule\*
12. Plaque de roue
13. Tube télescopique
14. Articulation de dossier
15. Crochets de fixation avant et arrière, aussi bien à gauche qu'à droite

#### Sans illustration:

- Repose-tête (option)
- Levier pour le réglage de l'inclinaison du siège (option)
- Mode d'emploi



Fauteuil roulant à pousser



Version automotrice

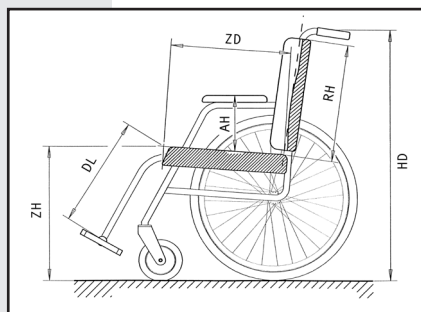
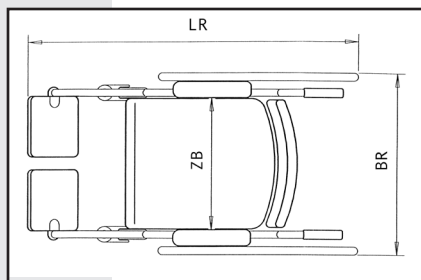
Ce mode d'emploi offre une description des produits standard (repose-jambes standard, siège standard, etc.). Bien entendu, il existe de nombreuses autres possibilités, comme le système de siège Matrixx, indiquées sous les options.

\* Le fauteuil Canto Nxt est livré par défaut avec des tubes anti-bascule pour assurer préventivement la sécurité de l'utilisateur.



## Spécifications techniques

- Largeur de siège fauteuil roulant à pousser et version automotrice : 37, 42, 47 ou 52 +/- 4 cm au maximum (réglage en continu au moyen des accoudoirs + cadre)
- Largeur de siège fauteuil roulant à pousser combiné à l'élément de siège Kelvin : 34, 40, 46 cm
- Profondeur de siège roulant à pousser et version automotrice : 42 - 56 cm (réglage en continu au moyen du dossier)
- Profondeur de siège fauteuil roulant à pousser combiné à l'élément de siège Kelvin : 40 - 56 cm\*
- Hauteur de siège fauteuil roulant à pousser : 42, 47, 52, 57 cm (pour roues avant 6" et/ou 8" en combinaison avec roues arrière 12 1/2")
- Hauteur de siège version automotrice 42; 44,5; 47; 49,5; 52; 54,5; 57 cm (pour roues avant 6" et/ou 8" en combinaison avec roues arrière 20/22/24/26")
- Hauteur de siège fauteuil roulant à pousser combiné à l'élément de siège Kelvin : 51, 56 cm (pour roues avant 200x50 en combinaison avec roues arrière 12 1/2")
- Largeur fauteuil roulant à pousser = largeur de siège + 21 cm
- Largeur version automotrice (combiné aux moyeux de freins avec poignées de frein) = largeur de siège + 28 cm
- Largeur version automotrice (combiné aux freins sur pneu) = largeur de siège + 26 cm
- Largeur version fauteuil roulant à pousser combiné à l'élément de siège Kelvin : 63, 63, 68 cm\*
- Poids total modèle de base = 33 kg
- Poids pièce la plus lourde modèle de base = 22 kg
- Poids maximal utilisateur = 150 kg (Fauteuil roulant à pousser + version automotrice)



- Poids maximal de l'utilisateur = 125 kg (Fauteuil roulant à pousser en combinaison avec les éléments de siège Kelvin)
- Inclinaison de siège minimale-maximale = 30 degrés (0-30 ou -5-25)\*\*
- Inclinaison minimale-maximale du dossier = 0-180 degrés (réglable en une fois)
- Inclinaison minimale-maximale du dossier de siège fauteuil roulant à pousser et version automotrice = 85-125 degrés (réglable en permanence)

Life & Mobility conseille d'utiliser le modèle Canto Nxt à une température ambiante située entre -5 °C et +40 °C.

### Pneus

La bonne pression des pneumatiques est indiquée sur les pneus. Pour gonfler les pneus au moyen d'une pompe à vélo, utilisez la raccord de valve livrée avec le fauteuil.

### Durée de vie technique

Life & Mobility attribue à ce produit une durée de vie technique de 7 année(s). La durée de vie technique est la période pendant laquelle le produit est réparable, sûr et fonctionnel. La déclaration précédente s'applique uniquement si l'utilisateur utilise le produit et les éventuels accessoires originaux aux fins prévues par Life & Mobility et conformes au marquage CE.

\* En fonction du type d'élément de siège.

\*\* Assise combinée à réglage du dossier en continu : 22° (0-22 / -5-17)



## Options

Outre les pièces standard, les options suivantes sont disponibles pour le modèle Canto Nxt:

### Repose-jambes

- Repose-jambes Comfort
- Repose-jambes central
- Repose-jambe plâtrée
- Support d'amputation

### Dossier

- Dossier standard (avec oreillettes de maintien du corps)
- Dossier souple
- Dossier anatomique
- Dossier Comform
- Dossier Invito
- Dossier Comfit
- Dossier Tracix
- Dossier Bendix

### Siège\*

- Siège en mousse viscoélastique
- Siège en bois (avec rebord)
- Siège Contour
- Siège Contour+
- Siège rabattable

### Élément de siège

- Élément de siège Kelvin
- Coussin de siège plat
- Coussin de siège plat avec billot d'abduction
- Soutien classique pour les jambes
- Soutien pivotant pour les jambes

\* Tous les sièges sont équipés d'un évidement pour le corps de l'ischio



### Repose-tête

- Appuie-tête standard petite taille
- Appuie-tête flexible
- Appuie-tête Snellius
- Appuie-tête Snellius avec structure d'acier Edison
- Appuie-tête Kelvin petite taille avec structure d'acier Edison

### Freins

- Fauteuil roulant à pousser
- Pédale de frein centrale munie de deux leviers de frein
- Freins à tambour commandés par l'accompagnateur
- Version automotrice
- Freins sur pneus - standard
- Freins sur pneus - rallongés
- Frein à patin actionné d'une main

### Tablette de travail

- Tablette de travail en plexiglas
- Tablette de travail en bois
- Tablette de travail collège
- Coudières

### Accessoires

- Plaques pour les repose-pieds
- Billot d'abduction
- Ceinture de position assise
- Cerceau couvrir
- Protection des rayons
- Produit de nettoyage Matrixx

### Options électriques

*Fauteuil roulant à pousser*

- Aide à la propulsion pour l'accompagnant Aura

*Fauteuil roulant autopropulsé*

- Aide à la propulsion pour l'utilisateur @Work



## Consignes de sécurité

### Montage et réglage

- Avant d'utiliser le fauteuil roulant, vérifiez notamment le montage des côtés munis d'accoudoirs et des repose-jambes, ainsi que la fixation du siège et du dossier.
- Vérifiez la hauteur de réglage des poignées de poussée, des accoudoirs, des coussins latéraux, des repose-jambes à compensation de longueur de jambe et de l'appui-tête éventuellement. Les repose-jambes doivent se situer à 5 cm au moins du sol.
- Vérifiez les mesures et effectuez la mise au point pour la profondeur et la largeur du siège, éventuellement à l'aide du dossier et des accoudoirs.

### S'asseoir dans le fauteuil roulant

Veillez à ce que les doigts de l'utilisateur ne soient pas coincés entre le cadre et les roues, ni entre les rayons des roues. Soyez particulièrement vigilant, en tant qu'utilisateur ou accompagnateur, dans les cas suivants:

- lorsque le fauteuil est fortement incliné vers l'arrière;
- lorsque l'utilisateur est assis penché dans le fauteuil;
- lorsque les bras de l'utilisateur pendent vers le bas, par-dessus les accoudoirs;
- s'il est question d'une combinaison des cas susmentionnés.

### Utilisation du fauteuil roulant

(voir également p. 24, 25 et 26 pour plus de détails)

- **Attention** : lors de l'utilisation du fauteuil sur une pente, le centre de gravité est modifié et le fauteuil est davantage susceptible de basculer vers l'arrière.
- Quand vous propulsez le fauteuil manuellement, faites attention à vos mains s'il y a peu d'espace libre à droite et à gauche du fauteuil.



- Les accompagnateurs ne peuvent en aucun cas laisser le fauteuil sans frein actionné sur une pente.
- Ne franchissez jamais seul les obstacles de plus de 10 cm de haut. Seuls les utilisateurs chevronnés ayant suffisamment de force sont généralement capables de franchir des obstacles d'une hauteur maximale de 10 cm.
- Actionnez le frein du fauteuil avant de le quitter ou de faire un transfert.
- Utilisez le frein uniquement pour bloquer les roues à l'arrêt. Le frein n'est pas destiné à freiner le fauteuil roulant.

### Transport du fauteuil roulant

(voir également p. 18 pour plus de détails)

- Fixez le fauteuil dans un taxibus au moyen d'un système de fixation à quatre points.
- Utilisez une ceinture de sécurité "trois points" pour transporter le fauteuil roulant avec l'utilisateur.

**Attention** : la ceinture de position assise ne convient pas comme ceinture de sécurité.

- En cas de transport du fauteuil roulant avec l'utilisateur, le fauteuil doit être équipé d'un appui-tête Matrixx.

### Pentes et autres obstacles

(voir également p. 25 pour plus de détails)

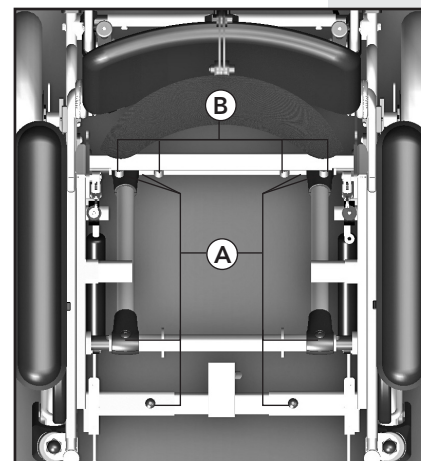
- Le risque de basculement du fauteuil est plus important sur une pente que sur une surface plane.
- Descendez toujours du trottoir en marche arrière, afin que le fauteuil ne bascule pas vers l'avant, entraînant ainsi la chute de l'utilisateur.
- Ne descendez jamais les escaliers avec le fauteuil roulant.
- Ne montez jamais une pente de plus de 5°.



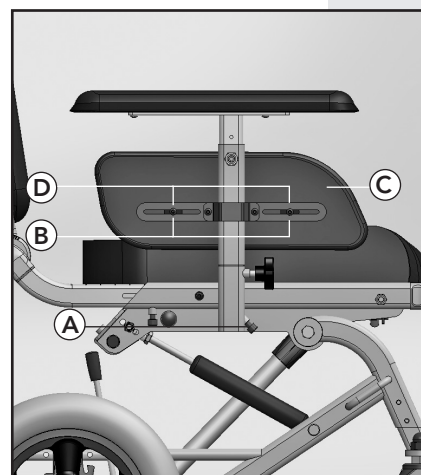


## Paramètres et réglages

- Faites appel à d'autres personnes si vous n'êtes pas certain d'être en mesure de franchir vous-même le point le plus élevé.
- Penchez ou poussez votre corps dans la direction du point le plus élevé. Ceci permet d'orienter le centre de gravité de manière plus avantageuse et de réduire le risque de basculement en arrière.
- N'abordez jamais une pente lorsque le siège est incliné.
- L'accompagnateur qui fait avancer le fauteuil roulant doit continuer à le pousser pour éviter que le fauteuil ne se déplace de lui-même.
- Ne tournez pas le fauteuil sur une pente raide. Lorsque le fauteuil est situé en travers d'une pente raide, le risque de basculement est important.
- Lors de la descente, contrôlez toujours votre vitesse.
- L'accompagnateur freinera le fauteuil roulant en tirant vers lui les poignées.
- Si vous conduisez vous-même le fauteuil, freinez uniquement à la main et pas avec le frein. Sinon, vous risquez de perdre le contrôle du fauteuil roulant.



Réglage de la largeur du cadre



\* Pour la version automotrice, la dimension de la roue et le réglage de l'inclinaison du siège peuvent constituer un obstacle éventuel.

Le modèle Canto Nxt offre de nombreuses options de paramétrage et de réglage grâce auxquelles le fauteuil peut être adapté entièrement aux vœux de l'utilisateur. Pour les paramètres, Life & Mobility vous conseille de consulter votre revendeur. Vous pouvez effectuer les réglages tout simplement vous-même, sans avoir recours à des outils.

### Cadre/support

#### Largeur du cadre

- Retirez les 8 vis à trou hexagonal (A),
- Desserrez de quelques tours les 4 vis à trou hexagonal (B).
- Réglez à la largeur d'assise désirée, avec un décalage symétrique des deux côtés.
- Resserrez toutes les vis.

#### Largeur du siège

La largeur du cadre de siège est réglable et peut être adaptée aux largeurs de siège disponibles: 37, 42, 47 et 52 cm. Il est également possible de fixer les côtés munis d'accoudoirs plus vers l'intérieur ou l'extérieur. Ce réglage peut être effectué séparément sur le côté gauche et sur le côté droit du fauteuil. Un côté muni d'un accoudoir pouvant être placé aussi bien vers l'intérieur que l'extérieur.\*

#### Réglage vers l'intérieur ou vers l'extérieur

- Desserrez la vis creuse (A).
- Réglez la diminution désirée de la largeur d'assise.
- Revisssez la vis (A) creuse.
- Répétez l'opération de l'autre côté.

#### Réglage de 15 mm vers l'intérieur

- Desserrez les vis (B) creuses



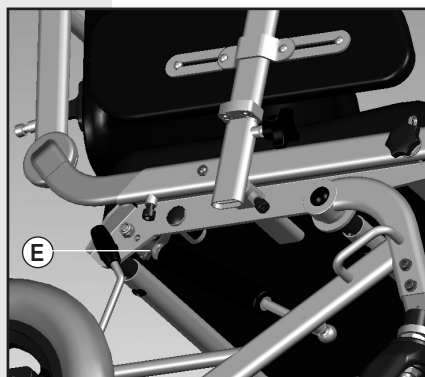


- Prenez la partie rembourrée (C) et placez les deux entretoises (D) entre la partie rembourrée et l'étrier en métal
- Revissez les vis (B) creuses.
- Répétez l'opération de l'autre côté.

#### Profondeur du siège

Le cadre du dossier a été monté dans les parties latérales du cadre du siège où il peut coulisser. Le glissement du cadre du dossier vers l'avant ou vers l'arrière permet d'effectuer un réglage en continu de la profondeur du siège.

- Desserrez les vis creuses (E).
- Faites coulisser le cadre du dossier jusqu'à obtention de la profondeur de siège souhaitée.
- Définissez la taille exacte à l'aide des encoches situées sur les deux côtés du cadre de siège.



Réglage de la profondeur d'assise



**Attention :** veillez à ce que la distance soit identique à droite comme à gauche.

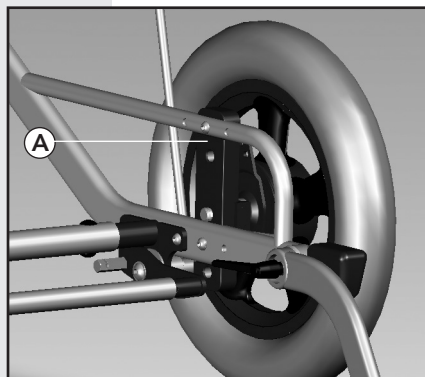
- Resserrez les vis creuses.

Lorsque la profondeur du siège est plus importante, le point de gravité se déplace davantage vers l'arrière par rapport aux roues arrière. Adaptez, si nécessaire, les caractéristiques de conduite du fauteuil (voir plus bas).

#### Caractéristiques de conduite

Les caractéristiques de conduite du Canto Nxt sont modifiables.

- Desserrez les vis creuses (A).
- Déplacez la roue, y compris la plaque de roue vers l'avant\* ou l'arrière (le logement



Réglage des caractéristiques de conduite

\* Ne pas possible pour le modèle du fauteuil à pousser.

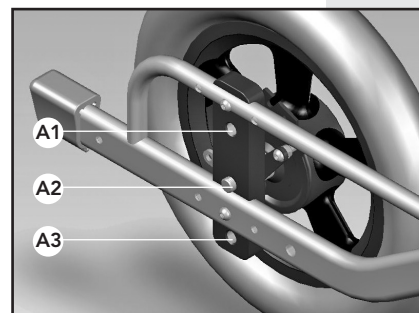
arrière assure une plus grande stabilité et le logement avant améliore le confort de conduite: les caractéristiques de conduite sont liées à la profondeur du siège).

- Resserrez les vis creuses.
- Si votre Canto Nxt est un fauteuil automoteur et dispose de freins sur pneus, il est nécessaire de régler les freins à nouveau.

Par mesure de précaution, les modèles Kelvin et à inclinaison de dossier réglable en continu ont les roues arrière montées d'usine dans la position la plus recul

#### Hauteur du siège

Selon que vous ayez le modèle du fauteuil Canto Nxt à pousser ou la version automotrice, la hauteur du siège peut être réglée différemment. Trois logements et trois tubes télescopiques différents sont disponibles pour régler la hauteur du siège.



Fauteuil roulant à pousser

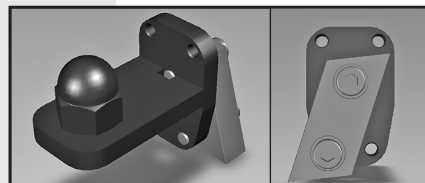


**Attention :** en raison des différents sièges Matrixx, les HS ne sont pas toujours identiques.



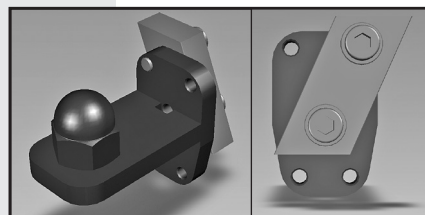
Fauteuil roulant à pousser

Hauteur du siège souhaitée	Dimensions de pneus	Position
42 cm*	6" x 12,5"	A1 / T1-A
47 cm	6" x 12,5"	A1 / T2-B
	8" x 12,5"	A1 / T1-B
52 cm	6" x 12,5"	A2 / T3-A
	8" x 12,5"	A2 / T2-B
57 cm	8" x 12,5"	A3 / T3-A



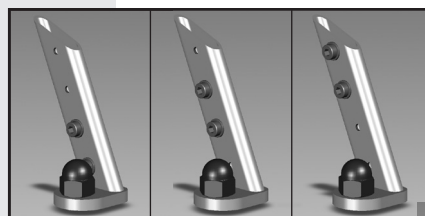
T1-A

T1-A



T1-B

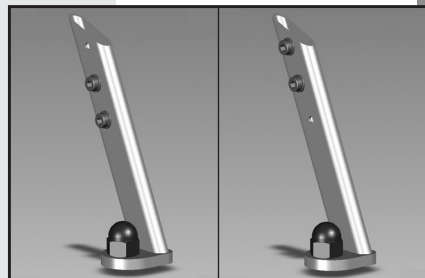
T1-B



T2-A

T2-B

T2-C



T3-A

T3-B

Fauteuil roulant à pousser + Construction Matrixx

Hauteur du siège souhaitée	Dimensions de pneus	Position
55 cm	6" x 12,5"	A1 / T2-B
55 cm	8" x 12,5"	A2 / T1-B

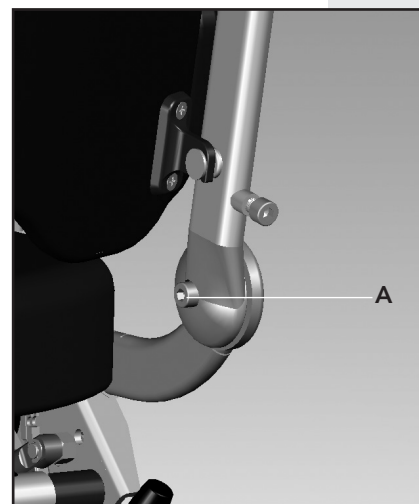
Fauteuil roulant à pousser + Kelvin siège

Hauteur du siège souhaitée	Dimensions de pneus	Position
51 cm	200 x 50 x 12,5"	A1 / T1-B
56 cm	200 x 50 x 12,5"	A1 / T2-B

\* Pour régler l'inclinaison du siège en position assise neutre, dans le cas d'une hauteur de siège de 42 cm, placez les vérins pneumatiques dans le logement supérieur du cadre, voir également page 20.



Version automotrice



Version automotrice

Hauteur du siège souhaitée	Dimensions de pneus	Position
42 cm*	20" x 6"	A1 / T1-A
44,5 cm	20" x 6"	A1 / T2-A
47 cm	22" x 6"	A1 / T2-B
	22" x 8"	A1 / T1-B
49,5 cm	22" x 6"	A2 / T2-C
	22" x 8"	A2 / T2-A
52 cm	24" x 6"	A2 / T3-A
	24" x 8"	A2 / T2-B
54,5 cm	24" x 6"	A3 / T3-B
	24" x 8"	A3 / T2-C
57 cm	26" x 8"	A3 / T3-A

Inclinaison du dossier (réglable)

- Desserrez les vis creuses (A) dans les points d'articulation du dossier.
- Modifiez l'inclinaison du dossier.
- Resserrez ensuite les vis creuses.



**Attention :** à l'aide des encoches, vérifiez que l'inclinaison est identique pour le tube de poussée droit que pour le gauche.

Inclinaison du dossier (réglable en permanence)

L'inclinaison du dossier s'ajuste au moyen du vérin pneumatique central et de la poignée de commande située près de la poignée de poussée gauche.



Poignée de poussée gauche (étiquette rouge)

\* Pour régler l'inclinaison du siège en position assise neutre, dans le cas d'une hauteur de siège de 42 cm, placez les vérins pneumatiques dans le logement supérieur du cadre, voir également page 20.



- Serrez la poignée de commande gauche pour déconnecter les vérins pneumatiques.
- Réglez l'inclinaison souhaitée pour le dossier.
- Relâchez les poignées de commande.

#### Inclinaison du siège

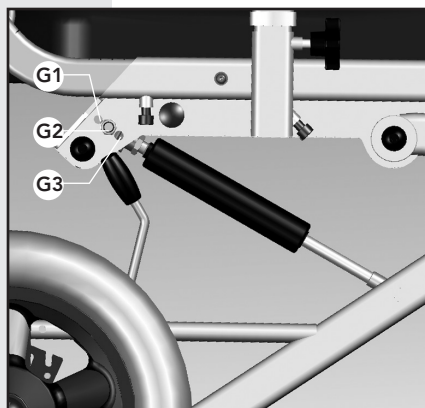
L'inclinaison du dossier se règle à l'aide de deux vérins pneumatiques et du levier près de la poignée de poussée.

- Serrez les poignées de commande pour déconnecter les vérins pneumatiques.
- Réglez l'inclinaison souhaitée pour le dossier.
- Relâchez les poignées de commande.

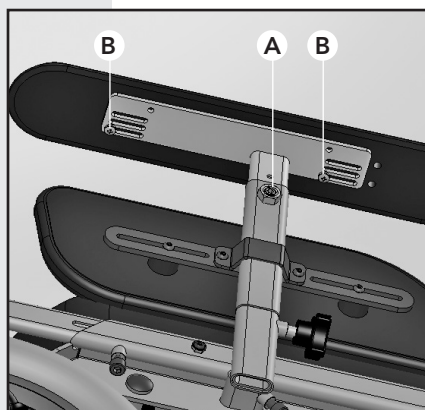
#### Inclinaison minimale-maximale du siège

L'inclinaison maximale est de 30°. L'inclinaison se règle de 0° à 30° et de -5° à 25°.

Hauteur du siège souhaitée	Inclinaison du siège	Position
42 cm	0° tot 30°	G1
	-5° tot 25°	G2
≥ 44,5 cm	0° tot 30°	G2
	-5° tot 25°	G3



Poignée de poussée droite (étiquette verte)



**Attention :** assise combinée à réglage du dossier en continu : 22° (0°-22° / -5°-17°)

#### Accoudoirs

Les accoudoirs sont réglables en hauteur, en profondeur et en largeur.

#### Réglage de la hauteur

- Dévissez de quelques tours la vis de réglage (A) sur le côté de l'accoudoir.
- Réglez l'accoudoir à la hauteur souhaitée.
- Resserrez le bouton en étoile.

#### Réglage de la profondeur

- Desserrez les vis (B) entièrement (autre logement de l'accoudoir) ou partiellement (au moyen de la rainure).
- Réglez la profondeur souhaitée.
- Resserrez les vis creuses.

#### Réglage de la largeur

- Dévissez entièrement les vis creuses (B).
- Réglez la largeur souhaitée.
- Resserrez les vis dans l'écrou à frapper et la rainure choisi de l'accoudoir.

#### Coussin latéral

Les coussins latéraux peuvent être réglés en hauteur et en profondeur.

#### Réglage de la profondeur

- Desserrez les vis creuses (C).
- Réglez la profondeur souhaitées.
- Resserrez les vis creuses.

#### Réglage de la hauteur

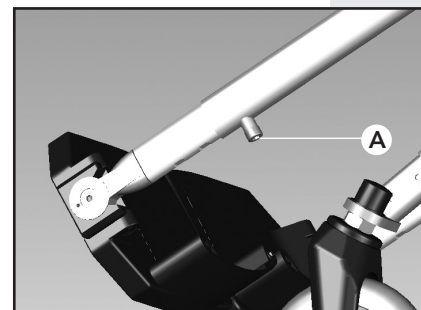
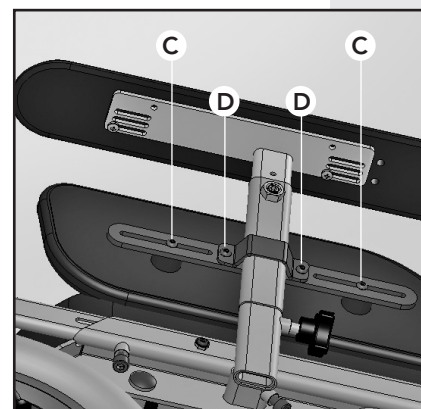
- Desserrez les vis creuses (D).
- Réglez la hauteur souhaitées.
- Resserrez les vis creuses.

#### Largeur du siège

Pour le réglage de la largeur du siège, voir page 15.

#### Compensation de longueur de jambe

- Desserrez quelque peu la vis creuse (A).





## Diminuer la taille du fauteuil roulant

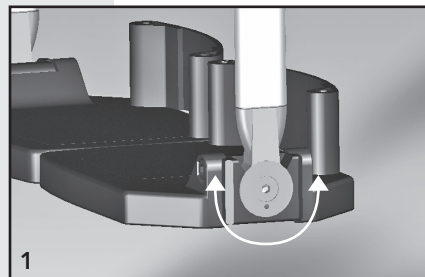
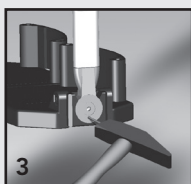
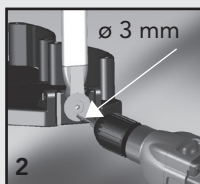
- Réglez la compensation de longueur de jambe à la hauteur souhaitée.

**Attention :** tenez compte d'une distance minimale de 5 cm jusqu'au sol.

- Resserrez la vis creuse.

### Fixation de l'articulation cheville

- Réglez l'angle de cheville souhaité.
- Percez un trou dans la charnière.
- Fixez la charnière cheville à l'aide d'une broche de fixation.



### Réglage des poignées de poussée

- Desserrez quelque peu la vis papillon.
- Réglez la poignée à la hauteur souhaitée.
- Resserrez la vis papillon.

### Tubes anti-basculer

La position des tubes anti-basculer peut être modifiée grâce au levier (A). La hauteur conseillée par rapport au sol est de 3 cm.



### Attention:

- Assurez-vous que la broche est bien insérée dans le trou.
- Avertissez l'utilisateur lorsque les tubes anti-basculer sont repliés.



### Conseil:

- Le manchon coulissant (B) peut être utilisé comme pense-bête pour se rappeler d'une position/d'un réglage fixe.

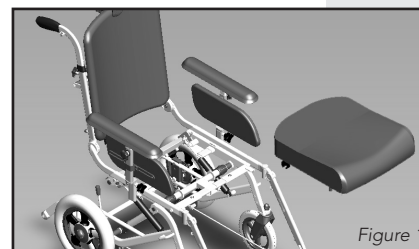
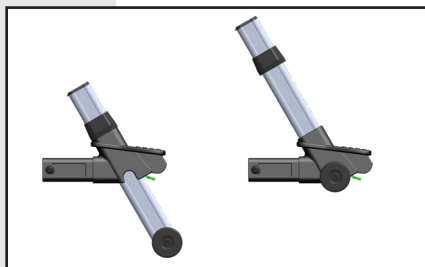
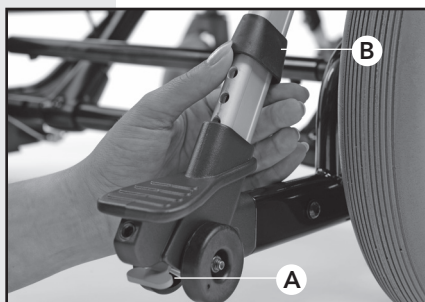


Figure 1

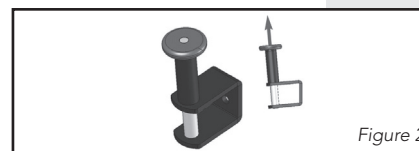


Figure 2

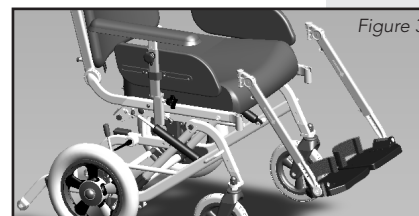


Figure 3



Figure 4

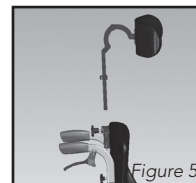


Figure 5

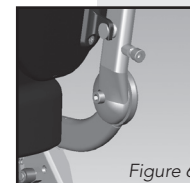


Figure 6

### Enlever le siège (voir figure 1)

- Tirez le siège vers le haut en le saisissant à l'arrière.
- Retirez le siège du cadre.

### Retirez le dossier du cadre correspondant (voir figure 2)

- Tirez simultanément vers le haut les boutons de gauche et de droite de la garniture supérieure.
- Faites pivoter le dossier vers l'avant de manière à ce que le profil en U quitte les parties supérieures du dossier.
- Relâchez les boutons de la garniture supérieure.
- Déposez le dossier en le soulevant vers le haut.

### Déposer les repose-jambes (voir figure 3)

- Attirez les repose-jambes vers le haut et sortez-les.

### Côté équipé d'accoudoir (voir figure 4)

- Desserrez les côtés au moyen du bouton en étoile situé au bas du fauteuil.
- Retirez l'intégralité de chaque côté du cadre en soulevant vers le haut.

### Déposer l'appui-tête (voir figure 5)\*

- Desserrez le bouton en étoile.
- Retirez l'appui-tête du fauteuil.

### Tubes du dossier (voir figure 6)

- Desserrez les vis creuses dans les points d'articulation du dossier.
- Déplacez le cadre de dossier en direction du cadre de siège.
- Resserrez les vis creuses.

\* Le cas échéant



## Utilisation

### La réalisation de transferts

Le Canto Nxt est un fauteuil roulant destiné aux utilisateurs présentant différents handicaps. Les transferts du fauteuil roulant au lit, par exemple, à la toilette ou à la douche ou inversement peuvent être effectués de diverses manières. Le degré de collaboration que peut offrir l'utilisateur du fauteuil détermine la façon dont il sera soulevé. Le modèle Canto Nxt permet aussi bien les transferts actifs que passifs, avec l'aide d'un soignant ou d'un appareil de levage.



**Attention :** mettre le fauteuil en permanence sur le frein avant d'effectuer le transfert.

#### Transfert vers l'avant

- Rabattez les plaques repose-pied ou escamotez les repose-jambes.
- Inclinez éventuellement le siège du fauteuil d'un angle négatif.

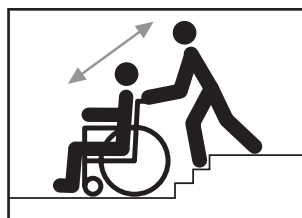
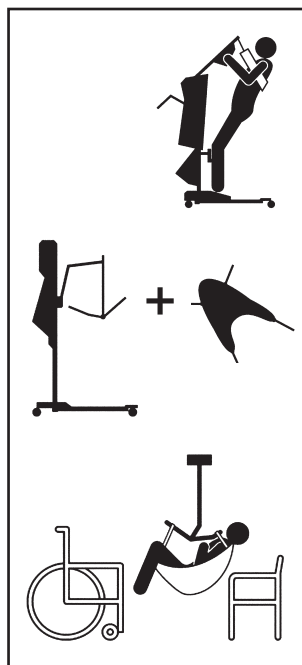
#### Transfert sur le côté

Déposez éventuellement les côtés munis d'accoudoirs.

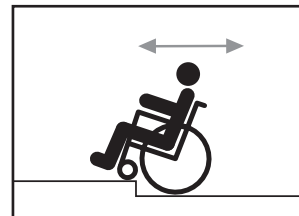
**Conseil :** en cas de transfert d'un appareil de levage passif vers un fauteuil roulant Canto Nxt, inclinez d'abord le fauteuil sans l'utilisateur, afin de le (la) positionner de manière optimale dans le fauteuil.

### Le contournement d'obstacles

- Abaissez les poignées de poussée, puis appuyez du pied sur le tube du pédalier.
- Poussez le fauteuil roulant sur le seuil (ou l'obstacle) puis relâchez le tube du pédalier.
- Continuez à pousser le fauteuil et soulevez les roues arrière par-dessus l'obstacle grâce aux poignées.



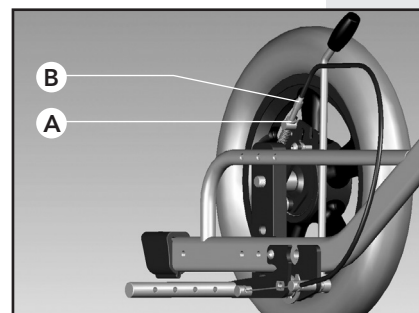
Escalier



Trottoir



Pente douce



Réglage des freins

Penchez-vous vers l'avant lorsque vous montez sur un trottoir et roulez en marche arrière lorsque vous descendez du trottoir.



**Attention :** maîtrisez votre vitesse lorsque vous descendez une pente douce.

### Freins

Le réglage des freins du fauteuil Canto Nxt s'effectue par défaut à l'usine.

Si votre fauteuil Canto Nxt est à pousser, celui-ci est équipé de freins à tambour avec leviers de frein. La pédale de frein centrale se trouve sous le siège, à l'arrière.

Lorsque la manette est dirigée vers le haut, le fauteuil n'est pas sur le frein; lorsqu'elle est dirigée vers le bas, le frein est activé.

Au fil des ans, il se peut que la force de freinage diminue ou qu'un déséquilibre se crée entre les deux roues. Il s'agit alors d'ajuster le réglage des freins.

- Desserrez le contre-écrou (A).
- Faites pivoter le boulon de réglage vers l'extérieur\*.
- Vérifiez à présent si la force de freinage est suffisante. Modifiez-la éventuellement.
- Serrez le contre-écrou (A).
- Répétez éventuellement l'opération de l'autre côté.

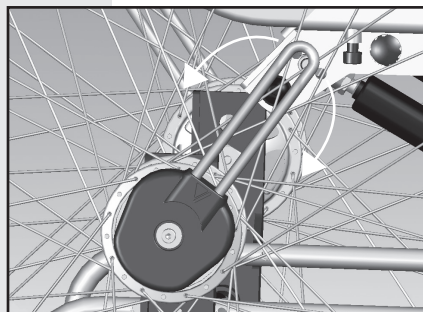
### Version automotrice

Si vous conduisez vous-même le fauteuil Canto Nxt, le frein est intégré au moyeu de la roue à propulsion manuelle. Chaque roue peut être mise sur le frein séparément que ce soit en marche avant ou arrière, grâce au levier de frein.

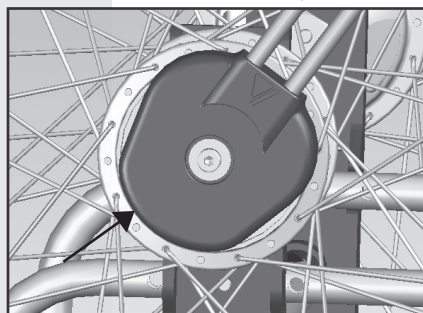
Il se peut que la force de freinage s'amoindrisse en raison d'un usage intensif ou prolongé. Il s'agit alors d'ajuster le réglage des freins.

À l'aide d'une clé à six pans (3 mm), serrez la vis de réglage située en dessous du levier de frein d'un demi-tour.

Vérifiez à présent si la force de freinage est suffisante. Modifiez-la si nécessaire.



Freinez la version automotrice en la mettant en position neutre



Vis de réglage

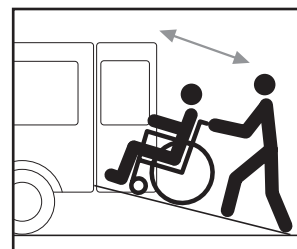


Figure 1

### Taxibus

Le Canto Nxt a été conçu pour être fixé dans le sens de la marche dans un taxibus. Le Canto Nxt a été testé positivement comme fauteuil roulant résistant aux chocs conformément à ISO 7176-19:2008. Le Canto Nxt peut donc être transporté comme fauteuil avec passager dans un taxibus (voir également l'autocollant apposé sur le fauteuil).

Toutefois, pour assurer un transport en toute sécurité, la condition physique de l'utilisateur du fauteuil et l'avis du médecin sont déterminants.

Life & Mobility vous conseille néanmoins d'effectuer, si possible, un transfert de l'utilisateur du fauteuil Canto Nxt vers un siège fixe.

- Le Canto Nxt a subi un test dynamique en marche avant, alors que le mannequin était attaché à l'aide d'une ceinture abdominale et d'une ceinture thoracique du taxibus. La résistance à d'autres types de collision (latérale, par exemple) ou d'autres types de ceintures n'a pas été testée.
- Le Canto Nxt a été testé dans les différentes configurations. Les configurations complexes également, avec éléments d'assise Kelvin et appuie-tête Matrixx ont passé le « crash test » avec succès.
- Le fauteuil doit être équipé d'une appuie-tête Matrixx.
- Le Canto Nxt doit être fixé au sol du taxibus à l'aide d'un système de fixation à quatre points conforme à EN 10542-2.



**Attention :** si un étiquette crash test safe n'a pas été apposé à l'usine, il ne s'agit pas d'un fauteuil roulant qui peut être transporté en toute sécurité.



**Attention :** le support du canto Nxt ne réussit le crash test qu'en combinaison avec les éléments d'assise et appuie-tête Matrixx.



- Les positions des quatre points de fixation sur le Canto Nxt sont indiquées à l'aide d'un autocollant affichant le symbole d'une attache (voir figure 2).
- La facilité d'accès et la manœuvrabilité dans des véhicules à moteur peuvent être considérablement influencées par la taille et la maniabilité du fauteuil roulant. Les fauteuils roulants de petite taille ayant un rayon de braquage plus compact permettent en général une meilleure accessibilité à l'auto et une manœuvrabilité vers l'avant. Le système d'arrimage du Canto Nxt a eu une bonne évaluation conformément à ISO 7176-19:2008 annexe D.
- Le Canto Nxt doit être arrimé avec les systèmes d'ancrage, appropriés aux 4 points de fixation.
- L'utilisateur du fauteuil roulant est tenu d'utiliser une ceinture de sécurité à trois points dans le taxibus.
- Ces ceintures de sécurité sont à fixer au taxibus.
- Enfillez la ceinture abdominale au bas de la taille de l'utilisateur. L'angle entre la ceinture et le sol doit se situer entre 30° et 75° (un angle supérieur est souhaitable) (voir figure 3).
- Les ceintures abdominales doivent être pleinement en contact avec tout l'avant du corps, au niveau de la jointure des cuisses et du bassin. La ceinture supérieure doit soutenir entièrement l'utilisateur, comme indiqué dans la figure 4.
- La ceinture diagonale doit passer par-dessus l'épaule et la poitrine de l'utilisateur comme indiqué dans la figure 5.
- Serrez les ceintures sans qu'elles ne soient inconfortables pour l'utilisateur.
- Veillez à ce que la ceinture ne soit pas tournée.
- Veillez à ce que la ceinture ne repose pas sur les pièces du fauteuil (comme les accoudoirs et les roues) empêchant la ceinture de soutenir totalement le corps de l'utilisateur (voir figure 6).
- Transportez si possible le Canto Nxt de manière à ce qu'il ne bascule pas en arrière.

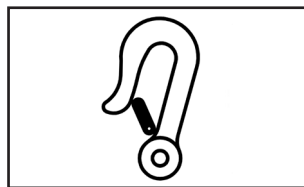


Figure 2

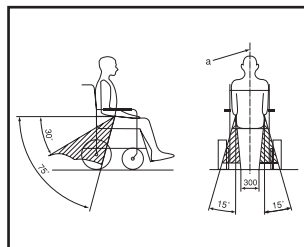


Figure 3

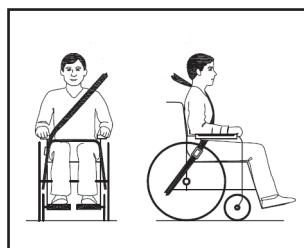


Figure 4

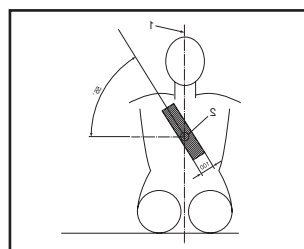


Figure 5

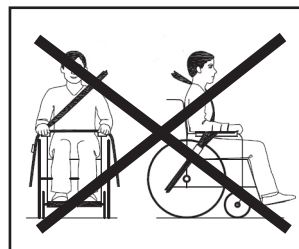


Figure 6

- Transportez si possible le Canto Nxt avec l'utilisateur dirigé vers l'avant, en ayant recours à un système de fixation qui répond aux instructions du fabricant.
- La ceinture de sécurité à trois points permet d'éviter les blessures à la tête et à la poitrine.
- Pour éviter que d'autres passagers ne se blessent, toute tablette de travail (éventuellement présente) doit être retirée. Rangez cette tablette de travail ailleurs dans le véhicule, en lieu sûr.
- Fixez ou retirez si possible tout accessoire éventuel.
- Après chaque accident, un représentant du fabricant doit évaluer si le fauteuil roulant peut encore être utilisé.
- Soulevez le fauteuil roulant en tenant uniquement des éléments de structure fixes et non des accessoires amovibles comme les accoudoirs, les repose-jambes, l'assise, le dossier, etc.
- Toute modification et/ou remplacement des points de fixation d'éléments structurels et de cadre ne sera pas effectuée sans consultation préalable avec le fabricant.

#### Ceinture de position assise

Cette ceinture de position assise est destinée à positionner l'utilisateur. Fixez-la autour ou sur le cadre de siège.



**Attention :** la ceinture de position assise livrable en option n'est pas une ceinture de sécurité.

#### Véhicule

Outre le taxibus, le Canto Nxt peut également être transporté, si sa taille a été réduite, dans le coffre d'un break. Consultez la page 24 pour savoir comment réduire la taille de votre fauteuil roulant. Le fauteuil doit être chargé dans la voiture par deux personnes.

### Avertissements

- Conformément au protocole, le châssis du Canto Nxt utilisé avec l'orthèse spécifique a prouvé sa résistance aux chocs (ISO 7176-19:2008) et est muni de marquage CE.
- Le Canto Nxt a subi un test dynamique en marche avant, alors que le mannequin (=103 kg) était attaché à l'aide d'une ceinture abdominale et d'une ceinture thoracique.
- Fixez le fauteuil dans un taxibus avec un système de fixation à 4 points. Utilisez aussi une ceinture de sécurité 3 points pour transporter le fauteuil roulant avec passager pour réduire le risque de blessures à la tête et à la poitrine
- La ceinture de maintien ne convient pas en tant que ceinture de sécurité.
- Les tablettes de travail doivent être retirées et rangées en toute sécurité dans le taxi.
- Tous les accessoires doivent être fixés ou enlevés et rangés en toute sécurité dans le taxi.
- Après chaque accident, le représentant du fabricant doit décider si le fauteuil roulant peut être utilisé de nouveau.
- Il ne faut pas effectuer de modifications et/ou des remplacements aux points d'arrimage ou aux pièces de la structure et aux éléments du cadre, sans d'abord consulter le fabricant.
- D'éventuelles batteries doivent être « inversables ».
- La boucle de la ceinture doit être placée de telle façon que les pièces de fauteuil n'entrent pas en contact avec la boucle lors d'une collision.

Entretien périodique (toutes les deux semaines)  
Vous pouvez effectuer l'entretien périodique vous-même.

Nettoyez votre fauteuil à l'aide d'un chiffon humide, d'eau et d'un détergent.



**Attention :** *n'utilisez jamais de produit d'entretien ni de solvant corrosif et abrasifs (diluants, benzine, etc.).*

Graissez régulièrement (avec du spray au téflon, par exemple) les vérins pneumatiques et le dispositif de blocage correspondant (bloc rectangulaire au bout du vérin pneumatique). Vous garantirez ainsi le bon fonctionnement des vérins.

Vérifiez si toutes les pièces de fixation ont été montées correctement. Resserrez-les à nouveau si nécessaire.



**Attention :** *un serrage excessif des vis risque d'endommager le fauteuil roulant.*

Vérifiez la tension et l'état des pneus (l'usure). Les pneus mous rendent la conduite plus difficile en raison de l'augmentation de la résistance au roulement. Pour le pompage des roues, utilisez éventuellement le raccord de valve livré (en cas d'utilisation d'une pompe à vélo, par exemple). La bonne pression des pneumatiques est indiquée sur les pneus.

Vérifiez régulièrement (1x par trimestre, en fonction de la fréquence d'utilisation) la tension des rayons, pour vous assurer que votre chaise roulante reste confortable et roule en toute sécurité. Au besoin, demandez l'aide de votre concessionnaire.

### Révision (annuelle)

Votre revendeur se fera un plaisir d'effectuer la révision de votre fauteuil roulant pour vous. Vous garantirez de cette manière une utilisation optimale de votre fauteuil roulant. Pour remplacer les pièces, adressez-vous également à votre revendeur.





## Problèmes techniques

En cas de problème technique, nous vous conseillons de prendre directement contact avec votre revendeur. Celui-ci évaluera la gravité du problème et décidera s'il peut réparer lui-même le fauteuil ou s'il doit le renvoyer au fabricant.

Vous pouvez cependant résoudre vous-même un certain nombre de problèmes.

### *L'inclinaison du siège n'est plus réglable*

- Vérifiez si le câble de commande n'est pas plié ou coincé quelque part.
- Contrôlez également le bon fonctionnement du dispositif de blocage du vérin pneumatique lorsque vous actionnez le levier. Ajoutez si nécessaire un peu de graisse au dispositif de blocage du vérin pneumatique.

*Lorsque des parties mobiles telles que le tube de poussée, les accoudoirs réglables en hauteur, le repose-jambe, les côtés, sont coincées*

- Des forces trop importantes exercées sur les parties susmentionnées peuvent être à l'origine d'un blocage des pièces dans le cadre. Tapez légèrement les parties en question à l'aide d'un maillet en plastique pour les débloquer.

*Impossible de desserrer les vis creuses pour effectuer les réglages*

- Il se peut que les vis aient été trop serrées. Essayez de fixer un tube sur le manche de la clé à six pans pour obtenir un bras de levier plus important. Essayez ensuite de desserrer la vis.
- Il se peut que la rainure de la vis soit abîmée. Essayez de saisir la vis à l'aide d'une clé crocodile.

*En cas d'échec, contactez votre revendeur*

- La force de freinage est insuffisante ou les freins ne freinent pas avec autant d'intensité des deux côtés. Ajustez le réglage des freins, voir pour cela p. 25.



**Attention :** toutes les réparations qui ne figurent pas dans la liste ci-dessus doivent toujours être effectuées par un distributeur agréé. Les réparations peu soignées sont susceptibles de vous mettre en danger. De plus, dans un cas pareil, la garantie est annulée. Utilisez votre bon sens et déterminez si vous êtes capable de résoudre vous-même les problèmes techniques liés à votre fauteuil. En cas de doute, consultez votre revendeur. Respectez les indications qui figurent dans ce mode d'emploi et les conseils de votre revendeur lors du réglage et du montage ou du démontage des pièces. Evitez toute situation dangereuse pour vous-même ainsi que pour l'utilisateur du fauteuil!



## Garantie

### Conditions de garantie

Les produits de Life & Mobility sont assemblés et contrôlés avec soin avant de quitter l'usine. S'il s'avère qu'un produit ne répond pas aux attentes, vous pouvez vous adresser au magasin où vous l'avez acheté. Life & Mobility respecte les lois et réglementations de protection du consommateur en vigueur dans le pays d'achat.

Sont exclus en tout cas de la garantie les défauts qui résultent : du non-respect des consignes d'utilisation et d'entretien, d'une utilisation inadéquate, de l'usure, de la négligence, d'une surcharge du fauteuil, d'un accident causés par une tierce partie, de l'application de pièces qui ne sont pas d'origine, d'une source extérieure au produit.

La présente garantie annule toute autre garantie prévue par la loi ou communiquée oralement, sauf garantie écrite donnée par Life & Mobility.

Les garanties sont uniquement valables au sein de l'UE.

## Inhaltsverzeichnis

Vorwort	4
Produktbeschreibung	6
Technische Daten	8
Sonderausstattung	10
Sicherheitsvorschriften	12
Einstellungen und Verstellungen	15
Rollstuhl verkleinern	23
Verwendung	24
Transport	27
Wartung	31
Technische Probleme	32
Garantie	34



## Vorwort

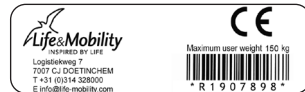
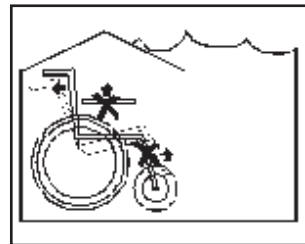
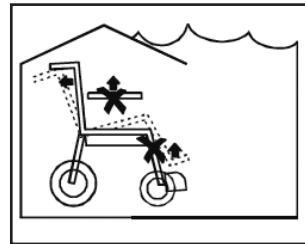
Der Canto Nxt ist ein Neigungsrollstuhl, der speziell für ständige Benutzer eines Rollstuhls entwickelt wurde, die einen Rollstuhl mit hohem Komfort wünschen. Der Canto Nxt bietet dem Pflegepersonal eine auf den einzelnen Benutzer zugeschnittene Lösung; ungeachtet des Gewichts, der Körpergröße und des Gesundheitszustands des passiven Benutzers.

Der Canto Nxt ist mit zwei Gasfedern ausgestattet. Hierdurch verfügt der Rollstuhl über einen stabilen und bequemen Neigungsrahmen, der einen großen Neigungsbereich hat und mit oder ohne Passagier leicht bedienbar ist. Die Neigung der Rückenlehne kann wunschgemäß eingestellt bzw. verstellt werden. Die Armlehnen und Beinstützen können beim Umsetzen mühelos abgenommen werden. Der Stuhl kann verkleinert werden.

Der Canto Nxt ist als modulares System konzipiert. Deshalb lässt sich der Rollstuhl auf Wunsch des Benutzers bzw. Pflegepersonals hinsichtlich Sitzkomfort, Größeneinstellung, Variante und Antrieb individuell zusammensetzen. Als Grundlage dieses modularen Systems dient ein multifunktionaler Basisrahmen. Dieser Basisrahmen kann mit verschiedenen Radkombinationen, Sitzen und Rückenlehnen kombiniert werden.

Der Canto Nxt ist spritzwassergeschützt und kann sowohl im Haus als auch im Freien benutzt werden. Abhängig vom Rollstuhltyp beträgt das zulässige Höchstgewicht eines Benutzers 150 kg\*. Diese Angaben stehen auf dem CE-Aufkleber.

\* In Verbindung mit einem Kelvin-Sitzelement beträgt das zulässige Höchstgewicht des Benutzers dieses Rollstuhls 125 kg.



Der Canto Nxt wurde mit positivem Ergebnis gemäß den geltenden europäischen Rollstuhlnormen EN 12183 und EN 12184 Klasse A und als „aufprallsicherer Rollstuhl“ gemäß ISO 7176-19:2008 (siehe S. 27) geprüft.

Der Canto Nxt erfüllt demnach der obligatorisch geltenden europäischen VERORDNUNG (EU) 2017/745 an Medizinprodukte.



**Wichtig:** Lesen Sie diese Gebrauchsanweisung erst aufmerksam durch, bevor Sie den Canto Nxt in Gebrauch nehmen.



**Wichtig:** den Kelvin-Sitzelementen gehörende Sonderausstattung sind in den betreffenden Gebrauchsanweisungen beschrieben.

Abschnitte, die für Ihre Sicherheit wichtig sind, werden im Text mit einem Sicherheitssymbol gekennzeichnet.



## Produktbeschreibung

### Prüfung der Lieferung

Prüfen Sie vor Ingebrauchnahme des Rollstuhls, ob die Lieferung mit der unten stehenden Produktbeschreibung übereinstimmt. Werden bei der Lieferung Transportschäden festgestellt, teilen Sie dies bitte Ihrem Händler mit. Life & Mobility vertraut darauf, dass der Canto Nxt Ihre Erwartungen erfüllt.

### Produktbeschreibung

1. Schubhandgriff
2. Bedienhebel für die Einstellung der Sitzneigung
3. Rückenlehne
4. Seite mit höhenverstellbarer Armlehne und gepolstertem Sitzkissen
5. Sitz
6. Fußstütze
7. Bremse
8. Neigungsrahmen
9. Vorderrad
10. Hinterrad
11. Antikippstützen\*
12. Radplatte
13. Teleskopstab
14. Rückenscharnier
15. Taxihaken vorne und hinten, links und rechts.

#### Nicht abgebildet:

- Kopfstütze (Sonderausstattung)
- Bedienhebel für die Rückenwinkel-einstellung (Sonderausstattung)
- Gebrauchsanweisung

\* In Zusammenhang mit der vorbeugenden Sicherheit gehören Standard-Antikippstützen zum Lieferumfang des Canto Nxt.



Schieberollstuhl



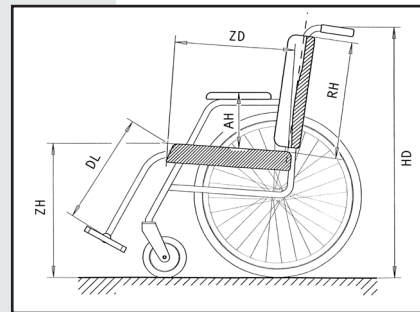
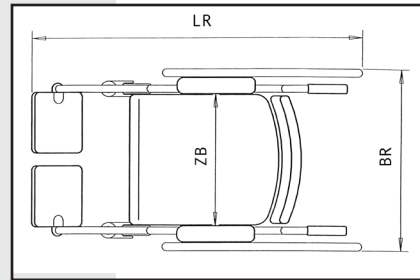
Selbstfahrer

In der vorliegenden Gebrauchsanweisung werden die Standard-Produkte beschrieben (Standard-Beinstütze, -Sitz usw.). Es gibt natürlich viele andere Möglichkeiten, wie z.B. das Matrixx-Sitzsystem; diese werden unter dem Punkt „Sonderausstattung“ aufgeführt.



## Technische Daten

- Sitzbreite des Schieberollstuhls und des Selbstfahrers: 37, 42, 47 oder 52 cm +/- maximal 4 cm (stufenlos einstellbar mittels Armlehnen + Rahmen)
- Sitzbreite des Schieberollstuhls in Kombination mit Kelvin-Sitzelement: 34, 40, 46 cm
- Sitztiefe des Schieberollstuhls und des Selbstfahrers: 42 - 56 cm (stufenlos einstellbar mittels Rückenrahmen)
- Sitztiefe des Schieberollstuhls in Kombination mit Kelvin-Sitzelement: 40 - 56 cm\*
- Sitzhöhe des Schieberollstuhls: 42, 47, 52, 57 cm (mit 6"- und/oder 8"-Vorderrädern in Verbindung mit 121/2"-Hinterrädern)
- Sitzhöhe Selbstfahrer: 42; 44,5; 47; 49,5; 52; 54,5; 57 cm (mit 6"- und/oder 8"-Vorderrädern in Verbindung mit 20/22/24/26"-Hinterrädern)
- Sitzhöhe des Schieberollstuhls in Kombination mit Kelvin-Sitzelement: 51, 56 cm (mit 200x50 Vorderrädern in Verbindung mit 121/2"-Hinterrädern)
- Breite des Schieberollstuhls = Sitzbreite + 21 cm
- Breite des Selbstfahrers (in Kombination mit Bremsnaben mit Bremshebeln) = Sitzbreite + 28 cm
- Breite des Selbstfahrers (in Kombination mit Reifenbremsen) = Sitzbreite + 26 cm
- Breite des Schieberollstuhls in Kombination mit Kelvin-Sitzelement: 63, 63, 68 cm\*
- Gesamtgewicht des Basismodells = 33 kg
- Gewicht des schwersten Teils des Basismodells = 22 kg
- Höchstgewicht des Rollstuhlbenutzers = 150 kg (Schieberollstuhl + Selbstfahrer)



- Höchstgewicht des Rollstuhlbenutzers = 125 kg (Schieberollstuhl in Kombination mit Kelvin-Sitzelement)
- Sitzneigungsbereich = 30° (0-30° oder -5-25°)
- Rückenneigungsbereich = 0-180° (einmalig einstellbar)
- Rückenneigungsbereich des Schieberollstuhls und Selbstfahrers = 85-125° (flexibel einstellbar)

Life & Mobility empfiehlt, den Canto Nxt bei einer Umgebungstemperatur von -5° C bis +40° C einzusetzen.

### Reifen

Der richtige Reifendruck ist auf den Reifen angegeben. Sollten Sie die Reifen mit einer Fahrradpumpe aufpumpen wollen, ist der mitgelieferte Ventiltippel zu verwenden.

### Technische Lebensdauer

Life & Mobility weist diesem Produkte eine technische Lebensdauer von 7 Jahr(en) zu. Das heißt, dass das Produkt in diesem Zeitraum reparierbar, sicher und gebrauchstauglich ist. Obengenannte Erklärung ist nur dann gültig, wenn der Benutzer das Produkt zu dem Zweck verwendet, zu dem es von Life & Mobility bestimmt wurde und für das es eine entsprechende CE-Kennzeichnung besitzt, einschließlich eventueller Original-Zubehörteile.

\* Abhängig von der Art des Sitzelements.

\*\* Sitzwinkelbereich in Kombination mit der flexiblen Sitzwinkel-einstellung: 22° (0-22 / -5-17).



## Sonderausstattung

Für den Canto Nxt ist - abgesehen von den Standard-Teilen - folgende Sonderausstattung lieferbar:

### Beinstützen

- Comfort Beinstütze
- Zentrale Beinstütze
- Gipsbeinstütze
- Amputationsunterstützung

### Rückenlehne

- Standard-Rückenlehne (mit Seitenpelotten)
- Soft-Rückenlehne
- Anatomische Rückenlehne
- Comform-Rückenlehne
- Invito-Rückenlehne
- Comfit-Rückenlehne
- Tracix-Rückenlehne
- Bendix-Rückenlehne

### Sitz\*

- Trageschaum-Sitz
- Basisplatte für kundenspezifische Sitzkissen (mit Kante)
- Contour-Sitz
- Contour+-Sitz
- Klappsitz

### Sitzelement

- Kelvin-Sitzelement
- Flaches Sitzkissen
- Flaches Sitzkissen mit Abduktionserhöhung
- Classic-Beinunterstützung
- Swing-Beinunterstützung

\* Alle Sitze sind mit einer Aussparung für die Sitzbeinhöcker versehen.



### Kopfstütze

- Standard-Kopfstütze klein
- Biegbare Kopfstütze
- Snellius-Kopfstütze
- Snellius-Kopfstütze mit Edison Befestigung
- Kelvin-Kopfstütze klein mit Edison Befestigung

### Bremsen

#### Schieberollstuhl

- Zentral angebrachte Fußbremse mit 2 Bremshebeln
- Bedienung der Trommelbremsen durch Begleiter

#### Selbstfahrer

- Bandbremsen – serienmäßig
- Bandbremsen – verlängert
- Einhand-Reifenbremssystem

### Therapietisch

- Therapietisch aus Plexiglas
- Therapietisch aus Holz
- Einklappbarer Therapietisch
- Ellenbogenpolster

### Zubehör

- Auflage für Fußplatten
- Abduktionskeil
- Sitzhaltungsgurt
- Greifenbezug
- Speichenschutz
- Matrixx Cleaner

### Elektrische Sonderausstattung

#### Schiebewagen

- Aura Schiebeunterstützung

#### Selbstfahrer

- @Work Schubunterstützung



## Sicherheitsvorschriften

### Montieren und einstellen

- Prüfen Sie vor Ingebrauchnahme des Rollstuhls, ob die einzelnen Teile des Rollstuhls, wie z.B. die mit Armlehnen und Beinstützen versehenen Seiten, gut angebracht sind und ob z.B. der Sitz und die Rückenlehne stabil befestigt sind.
- Achten Sie darauf, dass die Schubhandgriffe, die Armlehnen, die Seitenkissen, die Unterschenkellänge und eventuell die Kopfstütze in der richtigen Höhe eingestellt sind. Die Beinstützen müssen sich mindestens 5 cm über dem Boden befinden.
- Prüfen Sie die Größeneinstellung und stellen Sie sie im Hinblick auf die Sitztiefe und -breite eventuell mithilfe des Rückenrahmens und der Armlehnen optimal ein.

### Im Rollstuhl sitzen

Achten Sie darauf, dass der Rollstuhlbenutzer seine Finger nicht zwischen dem Rahmen und den Rädern bzw. zwischen den Speichen der Räder einklemmen kann. Unter folgenden Umständen müssen der Rollstuhlbenutzer oder der Betreuer besonders hierauf achten:

- Wenn der Rollstuhl weit nach hinten gekippt ist.
- Wenn der Rollstuhlbenutzer schräg im Rollstuhl sitzt.
- Wenn der Rollstuhlfahrer seine Arme schlaff über den Armlehnen herunterhängen lässt.
- Bei einer Kombination der oben aufgeführten Fälle.

### Den Rollstuhl fahren

(Siehe auch Seiten 24, 25 und 26 für weitere Informationen.)

- **Achtung:** Wenn der Rollstuhl eine Steigung heraufgefahren wird, ändert sich der Schwerpunkt, und der Rollstuhl kann leichter nach hinten kippen.



- Achten Sie bei der Bedienung der Greifreifen auf Ihre Hände, wenn auf beiden Seiten des Rollstuhls, d.h. links und rechts, wenig Freiraum ist.
- Betreuer dürfen den Rollstuhl nicht ungebremst an einer Steigung zurücklassen.
- Bewältigen Sie Hindernisse, die höher sind als 10 cm, nicht alleine. Nur versierte Rollstuhlfahrer, die über ausreichend Kraft verfügen, sind im Allgemeinen in der Lage, Hindernisse bis zu einer Höhe von 10 cm zu bewältigen.
- Betätigen Sie die Bremse, bevor Sie den Rollstuhl verlassen oder sich umsetzen.
- Verwenden Sie die Bremse nur, um stillstehende Räder zu blockieren. Die Bremse ist zum Abbremsen eines fahrenden Rollstuhls ungeeignet.

### Transport des Rollstuhls

(Siehe auch Seite 27 für weitere Informationen.)

- Befestigen Sie den Rollstuhl mittels eines Vierpunktbefestigungssystems in einem Taxibus.
- Verwenden Sie den Dreipunktsicherheitsgurt für den Transport des Rollstuhls mit Passagier.

**Achtung:** Der Sitzhaltungsgurt ist zur Verwendung als Sicherheitsgurt ungeeignet.

- Wird der Rollstuhl mit einem Passagier transportiert, muss der Rollstuhl über eine Matrix-Kopfstütze verfügen.

### Steigungen und andere Hindernisse

(Siehe auch Seite 25 für weitere Informationen.)

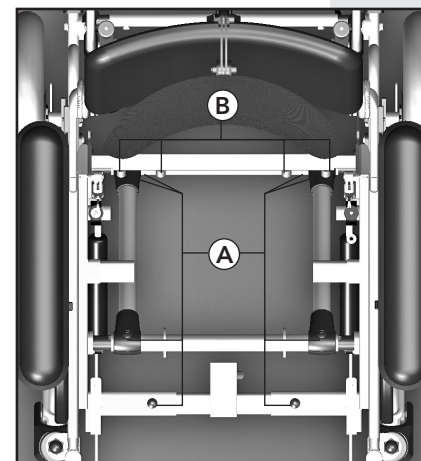
Bei einem Rollstuhl ist die Kippgefahr an einer Steigung größer als auf einer ebenen Fläche.

- Das Herunterfahren von einer Stufe bzw. einer Bordsteinkante muss immer rückwärts erfolgen, so dass der Rollstuhl sich nicht vornüber neigt; so wird verhindert, dass der Rollstuhlbenutzer aus dem Rollstuhl fällt.

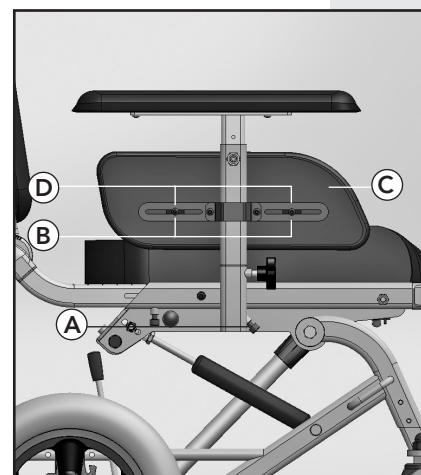


## Einstellungen und Verstellungen

- Fahren Sie nicht mit dem Rollstuhl die Treppe hinunter.
- Fahren Sie keine Steigung hoch, deren Neigungswinkel mehr als 5° beträgt.
- Bitten Sie Dritte um Hilfe, wenn Sie sich nicht sicher sind, ob Sie die höchste Stelle selbstständig erreichen können.
- Lehnen oder schieben Sie Ihren Körper in Richtung der höchsten Stelle. Der Schwerpunkt des Rollstuhls wird dann so verlagert, dass die Gefahr, nach hinten zu kippen, reduziert wird.
- Fahren Sie keine Steigung hoch, wenn der Sitz gekippt ist.
- Der Betreuer, der den Rollstuhl schiebt, muss weiterschieben um zu verhindern, dass der Rollstuhl aus eigenem Antrieb anfängt zu fahren.
- Wenden Sie nie an einer Steigung mit viel Gefälle. Wenn der Rollstuhl quer an einer starken Steigung steht, ist die Kippgefahr groß.
- Kontrollieren Sie beim Herunterfahren immer Ihre Geschwindigkeit.
- Der Betreuer muss den Rollstuhl mittels der Schubhandgriffe bremsen.
- Wenn Sie selbst fahren, darf der Rollstuhl nur mit der Hand abgebremst werden und nicht mit der Bremse. Sonst besteht die Gefahr, dass Sie die Kontrolle über den Rollstuhl verlieren.



Einstellen der Rahmenbreite



\* Bei einem Selbstfahrermodell können die Radgröße und die Einstellung der Sitzneigung dabei eventuell eine Behinderung darstellen.

Der Canto Nxt verfügt über viele Einstell- und Verstellmöglichkeiten, mit deren Hilfe der Rollstuhl ganz den Wünschen des Benutzers angepasst werden kann. Life & Mobility empfiehlt Ihnen, sich für die Einstellungen an Ihren Händler zu wenden. Die Verstellungen können Sie ohne Zuhilfenahme von Werkzeugen leicht selbst ausführen.

### Rahmen/Fahrgestell

#### Rahmenbreite

- Entfernen Sie die 8 Sechskantschrauben (A).
- Drehen Sie die 4 Sechskantschrauben (B) um einige Umdrehungen los.
- Stellen Sie die gewünschte Sitzbreite symmetrisch ein.
- Ziehen Sie alle Sechskantschrauben wieder fest.

#### Sitzbreite

Die Breite des Sitzrahmens ist regulierbar, d.h. die Sitzbreiten 37, 42, 47 und 52 cm können eingestellt werden. Daneben ist es auch möglich, die mit Armlehnen versehenen Seiten weiter nach innen oder nach außen anzubringen. Diese Einstellung kann links und rechts separat vorgenommen werden. Eine Seite mit einer Armstütze kann nach innen oder nach außen platziert werden.\*

#### Nach innen oder nach außen verstellen

- Lösen Sie die Inbusschraube (A).
- Stellen Sie die gewünschte Verengung der Sitzbreite ein.
- Drehen Sie die Inbusschraube (A) wieder fest.
- Wiederholen Sie dies auf der anderen Seite.





15 mm weiter nach innen verstellen

- Lösen Sie die Inbusschrauben (B).
- Nehmen Sie das Polsterteil (C) und platzieren Sie die beiden Abstandsschrauben (D) zwischen dem Polsterteil und dem Metallbügel.
- Drehen Sie die Inbusschrauben (B) wieder fest.
- Wiederholen Sie dies auf der anderen Seite.

#### Sitztiefe

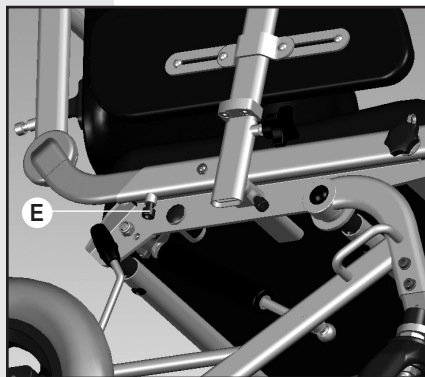
Der Rückenrahmen ist in den Seitenteilen des Sitzrahmens verschiebbar montiert. Wenn man den Rückenrahmen nach vorne oder nach hinten schiebt, kann die Sitztiefe stufenlos verstellt werden.

- Lösen Sie die Innensechskantschrauben (E).
- Schieben Sie den Rückenrahmen nach vorne oder nach hinten, bis die gewünschte Sitztiefe erreicht ist.
- Bestimmen Sie die genaue Größe mithilfe der sich auf beiden Seiten des Sitzrahmens befindlichen Maßstreifen.

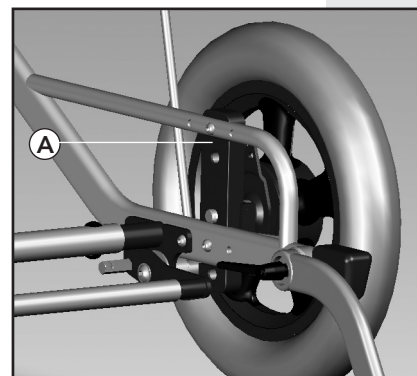
**⚠ Achtung:** Achten Sie darauf, dass Sie die linke Seite genauso weit nach vorne oder nach hinten schieben wie die rechte.

- Ziehen Sie die Innensechskantschrauben wieder an.

Bei größeren Sitztiefen verschiebt sich der Schwerpunkt bezüglich der Hinterräder weiter nach hinten. Stellen Sie gegebenenfalls die Fahreigenschaften erneut ein (siehe unten).



Einstellen der Sitztiefe



Einstellen der Fahreigenschaften

#### Fahreigenschaften

Die Fahreigenschaften des Canto Nxt können geändert werden.

- Lösen Sie die Innensechskantschrauben (A).
- Verschieben Sie das Rad einschließlich der Radplatte nach vorne\* oder hinten (die hintere Nabe erhöht die Stabilität, und die vordere Nabe erhöht den Fahrkomfort; Die Fahreigenschaften stehen im Verhältnis zur Sitztiefe).
- Ziehen Sie die Innensechskantschrauben wieder an.
- Wenn Ihr Canto Nxt ein Selbstfahrer ist und über Reifenbremsen verfügt, müssen Sie die Bremsen erneut einstellen.

Aus Sicherheitsgründen werden bei den Modellen Kelvin und bei flexibler Rückenwinkeleinstellung die Hinterräder werksseitig im hintersten Stand montiert.

#### Sitzhöhe

Abhängig davon, ob es sich bei Ihrem Canto Nxt um einen Schieberollstuhl oder einen Selbstfahrer handelt, können Sie die Sitzhöhe unterschiedlich hoch einstellen. Für die Verstellung der Sitzhöhe sind 3 Achslager und 3 verschiedene Teleskopstäbe verfügbar. Was das Selbstfahrermodell anbelangt, steht die Sitzhöhe im Verhältnis zur Radgröße.



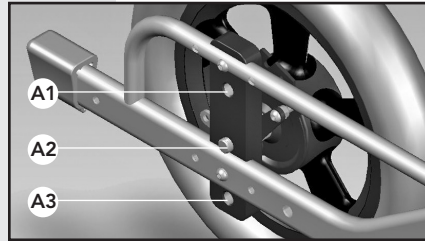
**Achtung:** Die Sitzhöhe kann aufgrund der unterschiedlichen Matrix-Sitzelemente abweichen.

\* Nicht möglich bei einem Schieberollstuhl.



### Schieberollstuhl

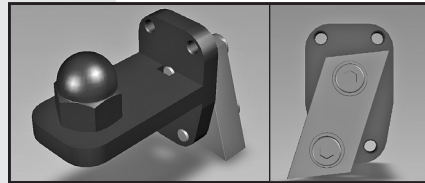
Gewünschte Sitzhöhe	Reifengröße	Position
42 cm*	6" x 12,5"	A1 / T1-A
47 cm	6" x 12,5"	A1 / T2-B
	8" x 12,5"	A1 / T1-B
52 cm	6" x 12,5"	A2 / T3-A
	8" x 12,5"	A2 / T2-B
57 cm	8" x 12,5"	A3 / T3-A



Schieberollstuhl

### Schieberollstuhl + Matrixx-Aufbau

Gewünschte Sitzhöhe	Reifengröße	Position
50 cm*	6" x 12,5"	A1 / T1-A
55 cm	6" x 12,5"	A1 / T2-B
55 cm	8" x 12,5"	A1 / T1-B

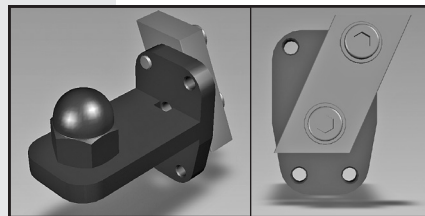


T1-A

T1-A

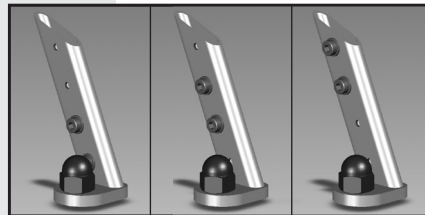
### Schieberollstuhl + Kelvin Sitzelement

Gewünschte Sitzhöhe	Reifengröße	Position
51 cm	200 x 50 x 12,5"	A1 / T1-B
56 cm	200 x 50 x 12,5"	A2 / T2-B



T1-B

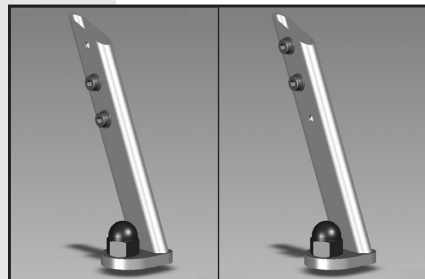
T1-B



T2-A

T2-B

T2-C



T3-A

T3-B

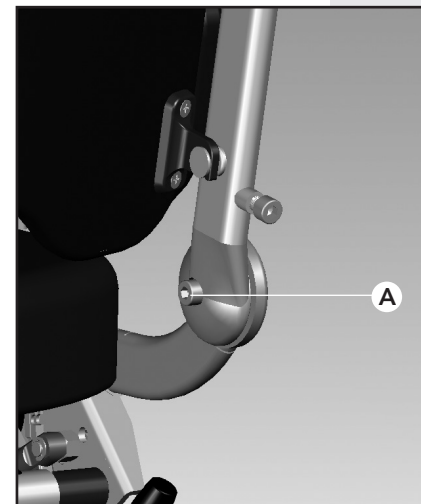
\* Um bei einem Rollstuhl mit einer Sitzhöhe von 42 cm eine neutrale Sitzneigung zu erzielen, müssen Sie die Gasfedern in der oberen Rahmenbohrung anbringen; wir weisen diesbezüglich auch auf Seite 20.

### Selbstfahrer

Gewünschte Sitzhöhe	Reifengröße	Position
42 cm*	20" x 6"	A1 / T1-A
44,5 cm	20" x 6"	A1 / T2-A
47 cm	22" x 6"	A1 / T2-B
	22" x 8"	A1 / T1-B
49,5 cm	22" x 6"	A2 / T2-C
	22" x 8"	A2 / T2-A
52 cm	24" x 6"	A2 / T3-A
	24" x 8"	A2 / T2-B
54,5 cm	24" x 6"	A3 / T3-B
	24" x 8"	A3 / T2-C
57 cm	26" x 8"	A3 / T3-A



Selbstfahrer



A

#### Rückenwinkel (einstellbar)

- Lösen Sie die Innensechskantschrauben (A) an den Rückengelenkstellen.
- Ändern Sie die Rückenneigung.
- Ziehen Sie danach die Innensechskantschrauben wieder an.



**Achtung:** Prüfen Sie mithilfe des "Maßstreifens", ob die linke und rechte Schubstange dieselbe Neigung aufweisen.

#### Rückenwinkel (flexibel einstellbar)

Der Rückenwinkel lässt sich über die zentrale Gasfeder und den Bedienhebel am linken Schubhandgriff einstellen.

- Drücken Sie den linken Bedienhebel, um die Gasfeder zu entkuppeln.
- Stellen Sie den gewünschten Rückenwinkel ein.
- Lassen Sie die Bedienhebel wieder los.



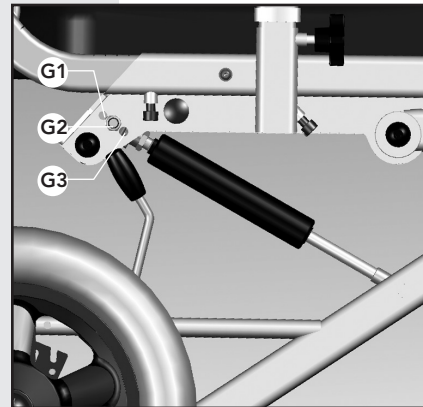
Linker Schubhandgriff (roter Sticker)



### Sitzneigung

Die Sitzneigung lässt sich mithilfe der 2 Gasfedern und dem sich am Schubhandgriff befindlichen Bedienhebel verstellen.

- Drücken Sie die Bedienhebel, um die Gasfedern zu entkuppeln.
- Stellen Sie die gewünschte Sitzneigung ein.
- Lassen Sie die Bedienhebel wieder los.



### Sitzneigungsbereich

Der Sitzneigungsbereich beträgt 30°. Er ist von 0° bis 30° und von -5° bis 25° verstellbar.

Gewünschte Sitzhöhe	Sitzneigungsbereich	Position
42 cm	0° tot 30°	G1
	-5° tot 25°	G2
≥ 44,5 cm	0° tot 30°	G2
	-5° tot 25°	G3



Rechter Schubhandgriff  
(grüner Sticker)



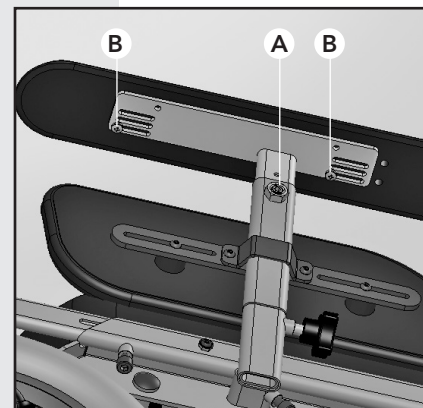
**Achtung:** Sitzwinkelbereich in Kombination mit der flexiblen Sitzwinkleinstellung: 0° bis 22° oder -5° bis 17°.

### Armlehnen

Die Armlehnen sind höhenverstellbar und können auch in Bezug auf Tiefe und Breite eingestellt werden.

#### Höhenverstellung

- Lösen Sie die Stellschraube (A) an der Seite der Armstütze um einige Umdrehungen.
- Stellen Sie die Armlehne auf die gewünschte Höhe ein.
- Ziehen Sie den Sternknopf wieder fest.



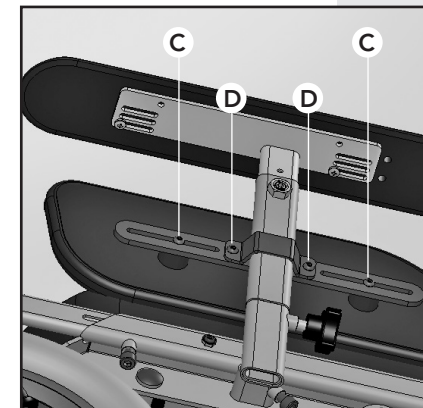
#### Tiefeneinstellung

- Lösen Sie die Schrauben (B) ganz (andere Bohrung in der Armlehne) oder teilweise (mithilfe des Schlitzes).

- Stellen Sie die gewünschte Tiefe ein.
- Ziehen Sie die Innensechskantschrauben an.

#### Breiteneinstellung

- Lösen Sie die Schrauben (B) ganz.
- Stellen Sie die gewünschte Breite ein.
- Ziehen Sie die Schrauben in der gewünschten Einschlagschraube und dem Schlitz der Armlehne wieder an.



### Seitenkissen

Die Seitenkissen können in Bezug auf Höhe und Tiefe eingestellt werden.

#### Tiefeneinstellung

- Lösen Sie die Innensechskantschrauben (C).
- Stellen Sie die gewünschte Tiefe ein.
- Ziehen Sie die Innensechskantschrauben an.

#### Höheneinstellung

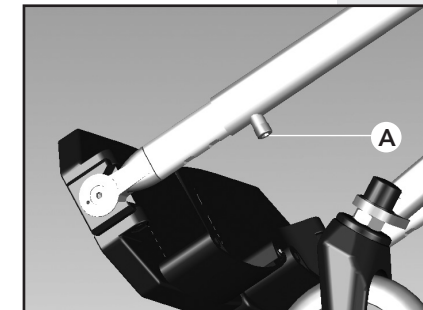
- Lösen Sie die Innensechskantschrauben (D).
- Stellen Sie die gewünschte Höhe ein.
- Ziehen Sie die Innensechskantschrauben an.

### Sitzbreite

Für die Einstellung der Sitzbreite verweisen wir auf Seite 15.

#### Unterschenkelänge

- Lösen Sie die Innensechskantschraube um eine Umdrehung.
- Stellen Sie die gewünschte Unterschenkelänge ein.



**Achtung:** Vergessen Sie nicht, dass der Abstand zum Boden mindestens 5 cm betragen muss.

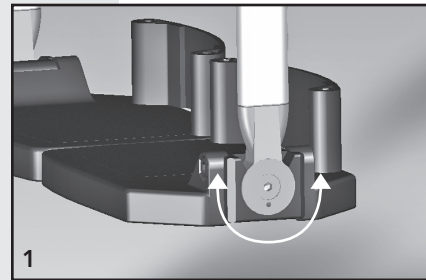
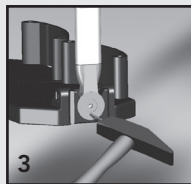
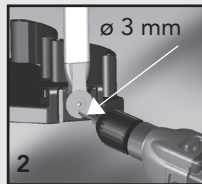
- Ziehen Sie die Innensechskantschraube wieder an.



## Rollstuhl verkleinern

### Knöchelgelenk befestigen

- Stellen Sie den gewünschten Knöchelwinkel ein.
- Bohren Sie ein Loch in das Gelenk.
- Befestigen Sie das Knöchelgelenk mit einer Fixierstifte.



### Schubhandgriff verstellen

- Lösen Sie den Flügelknopf um eine Umdrehung.
- Stellen Sie den Handgriff auf die gewünschte Höhe ein.
- Drehen Sie den Flügelknopf wieder fest.



### Antikippstützen

Die Antikippstützen können mithilfe eines Hebels (A) verstellt werden. Empfohlen wird eine Höhe von 3 cm über dem Boden.



#### Achtung:

- Achten Sie darauf, dass der Stift korrekt im Einstellloch eingerastet ist.
- Informieren Sie den Benutzer darüber, dass die Antikippstütze eingeklappt ist.



#### Tipp:

- Die Schiebemuffe (B) kann als Gedächtnisstütze verwendet werden, um sich eine feste Position bzw. Einstellung zu merken.

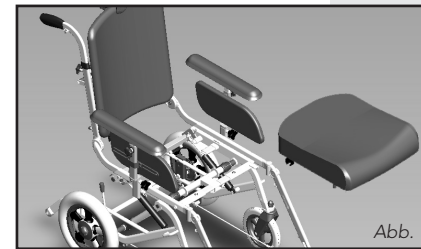
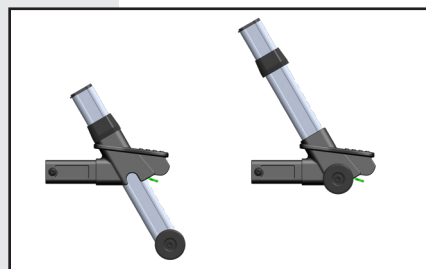
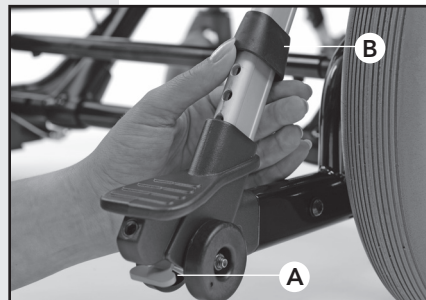


Abb. 1

### Sitz entfernen (siehe Abb. 1)

- Ziehen Sie den Sitz auf der Rückseite nach oben.
- Heben Sie den Sitz aus dem Rahmen.

### Entfernen Sie die Rückenlehne vom Rückenrahmen (siehe Abb. 2)

- Ziehen Sie den linken und rechten Knopf des oberen Rahmenteils gleichzeitig nach oben.
- Schwenken Sie die Rückenlehne nach vorn, sodass sich das U-Profil von den Rückennocken löst.
- Lassen Sie die Knöpfe des oberen Rahmenteils wieder los.
- Nehmen Sie die Rückenlehne nach oben heraus.

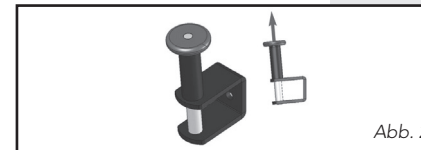


Abb. 2



Abb. 3

### Beinstützen abnehmen (siehe Abb. 3)

- Nehmen Sie die Beinstützen nach oben heraus.

### Seite mit Armlehne ausgestattet (siehe Abb. 4)

- Lösen Sie mithilfe des Sternknopfes die Seiten von unten.
- Heben Sie die ganze Seite aus dem Sitzrahmen.



Abb. 4

### Kopfstütze abnehmen (siehe Abb. 5)\*

- Lösen Sie den Sternknopf.
- Entfernen Sie die Kopfstütze vom Rollstuhl.

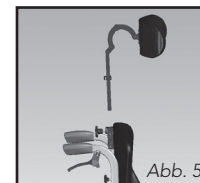


Abb. 5

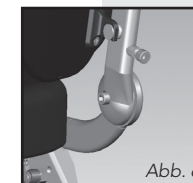


Abb. 6

### Rückenrohre (siehe Abb. 6)

- Lösen Sie die Innensechskantschrauben an den Rückengelenkstellen.
- Bewegen Sie den Rückenrahmen in Richtung Sitzrahmen.
- Ziehen Sie die Innensechskantschrauben wieder an.

\* Falls anwendbar



## Verwendung

### Das Umsetzen

Der Canto Nxt ist ein Rollstuhl für Benutzer mit verschiedenen Behinderungen. Er ermöglicht, dass der Rollstuhlfahrer auf verschiedene Arten vom Rollstuhl zum Beispiel in ein Bett, auf die Toilette oder in die Dusche und wieder zurück gesetzt werden kann. Das Maß, in dem sich der Rollstuhlfahrer am Umsetzen beteiligen kann, bestimmt die Art des Hebens. Der Canto Nxt erlaubt sowohl aktives als auch passives Umsetzen mithilfe eines Pflegers oder eines Hebelifts.



**Achtung:** Ziehen Sie vor dem Umsetzen immer zuerst die Bremse des Rollstuhls an.

#### Umsetzen nach vorne

- Klappen Sie die Fußplatten hoch oder schwenken Sie die Beinstützen zur Seite.
- Stellen Sie eventuell eine negative Sitzneigung des Rollstuhls ein.

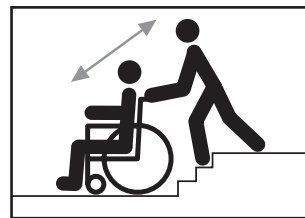
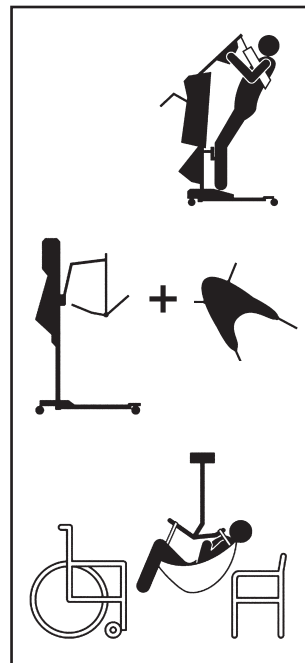
#### Umsetzen zur Seite

Nehmen Sie eventuell die Seiten mit den Armlehnen ab.

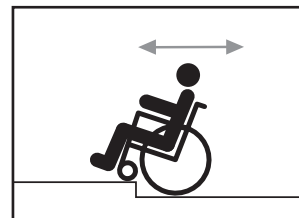
**Tipp:** Kippen Sie beim Umsetzen von einem passiven Hebelift zu einem Canto Nxt zunächst den leeren Rollstuhl, so dass der Rollstuhlbenutzer im Rollstuhl optimal positioniert werden kann.

#### Die Bewältigung von Hindernissen

- Drücken Sie die Schubhandgriffe nach unten und treten Sie gleichzeitig mit dem Fuß auf das Hebelrohr.
- Schieben Sie den Rollstuhl auf die Erhebung (das Hindernis) und nehmen Sie den Fuß wieder vom Hebelrohr.
- Schieben Sie den Rollstuhl weiter und heben Sie die Hinterräder mittels der Schubhandgriffe über das Hindernis.



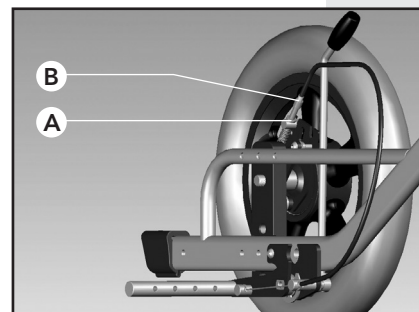
Treppe



Stufe



Leichtes Gefälle



Bremsen einstellen

Das Hinauffahren auf eine Stufe oder Bordsteinkante kann vorwärts erfolgen; das Hinunterfahren von einer Stufe oder Bordsteinkante erfolgt am besten rückwärts.



**Achtung:** Kontrollieren Sie bei der Fahrt auf leichtem Gefälle immer Ihre Geschwindigkeit.

### Bremsen

Die Bremsen des Canto Nxt werden serienmäßig fabrikseitig ordnungsgemäß eingestellt. Wenn es sich bei Ihrem Canto Nxt um einen Schieberollstuhl handelt, ist er mit Trommelbremsen und einem Bremshebel ausgestattet. Die zentral angebrachte Fußbremse befindet sich am Rollstuhl hinten unten. Wenn der Bügel nach oben gerichtet ist, wird der Rollstuhl nicht gebremst; ist er nach unten gerichtet, wird der Rollstuhl gebremst.

Die Bremskraft kann im Laufe der Zeit abnehmen oder Unterschiede bezüglich beider Räder aufweisen. In diesem Fall müssen die Bremsen nachgestellt werden.

- Lösen Sie die Sicherungsmutter (A).
- Drehen Sie den Stellbolzen (B) nach außen\*.
- Prüfen Sie, ob die Bremskraft jetzt ausreicht.
- Stellen Sie sie eventuell nach.
- Drehen Sie die Sicherungsmutter (A) fest.
- Wiederholen Sie dies eventuell auf der anderen Seite.

\* Wenn Sie den Stellbolzen zu weit nach außen drehen, wird der Rollstuhl auch in neutralem Stand gebremst. Die Räder müssen in neutralem Stand frei laufen.



### Selbstfahrer

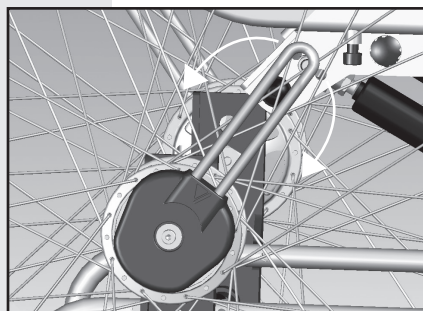
Wenn Sie den Canto Nxt als Selbstfahrermodell benutzen, ist die Bremse in die Nabe des Greifreifens integriert. Hierbei kann jedes einzelne Rad mittels des Bremshebels sowohl vorne als auch hinten mit der Bremse fixiert werden.

Bei intensivem oder langfristigem Gebrauch der Bremse kann die Bremskraft abnehmen. In diesem Fall müssen die Bremsen nachgestellt werden.

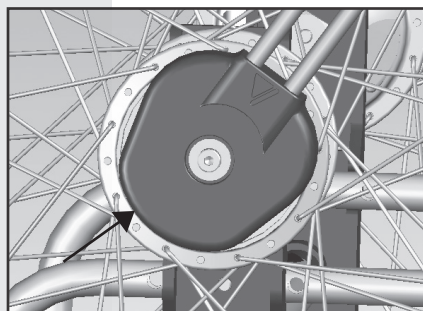
Ziehen Sie die Stellschraube auf der Unterseite des Bremshebels mit einem Inbusschlüssel

(3 mm) eine halbe Umdrehung an.

Prüfen Sie, ob die Bremskraft jetzt ausreicht. Stellen Sie die Bremse gegebenenfalls noch weiter nach..



Bremse des Selbstfahrermodells in neutralen Stand



Stellschraube

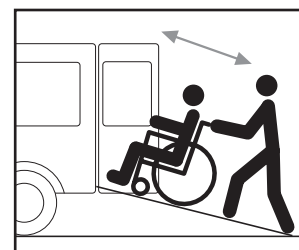


Abbildung 1

### Taxibus

Der Canto Nxt wurde so entworfen, dass er vorwärts in einem Taxibus befestigt werden kann. Der Canto Nxt wurde positiv als zusammenstoßsicherer Rollstuhl gemäß ISO 7176-19:2008 getestet. Der Canto Nxt kann daher mit dem Rollstuhlfahrer in einem Taxibus transportiert werden (vgl. auch den entsprechenden Aufkleber an dem Stuhl).

Für einen sicheren Transport sind der Zustand des Rollstuhlfahrers und ärztliche Empfehlungen zu beachten.

Life & Mobility empfiehlt dennoch, dass der Rollstuhlfahrer beim Transport auf einen festen Sitz wechselt.

- Der Canto Nxt wurde dynamisch in Vorwärtsrichtung getestet, wobei der Test-Dummy mit einem Hüftgurt und einem Schultergurt des Taxibusses gesichert wurde. Die Eignung für andere Stoßwirkungen (beispielsweise seitwärts) oder bei anderen Arten von Gurten wurde nicht getestet.
- Der Canto Nxt wurde in verschiedenen Konfigurationen getestet. Auch die kritischen Konfigurationen mit Kelvin-Sitzelementen und Matrixx-Kopfstützen sind „crashtestsicher“.
- Der Stuhl muss mit einer Matrixx-Kopfstütze versehen werden.
- Der Canto Nxt muss mit einem Vierpunkte-Befestigungssystem gemäß EN 10542-2 am Boden des Taxibusses befestigt werden.



**Achtung:** Wenn der Rollstuhl nicht werkseitig mit einem Crashtestsafe-Sticker ausgestattet ist, handelt es sich nicht um einen Rollstuhl, der sicher transportiert werden kann.

**Achtung:** Die Aufprallsicherheit des Gestells des Canto Nxt gilt nur bei Kombination mit Matrixx-Sitzelementen und Matrixx-Kopfstützen.



- Die Stellen der vier Befestigungspunkte auf den Canto Nxt sind jeweils mit einem Aufkleber mit Hakensymbol gekennzeichnet (siehe Abbildung 2).
- Rollstuhlgröße und Wendefähigkeit haben erheblichen Einfluss auf den bequemen Zugang und die Manövrierfähigkeit in Kraftfahrzeugen. Kleinere Rollstühle mit engerem Wendekreis ermöglichen im Allgemeinen einen leichteren Zugang in das Fahrzeug und bessere Manövrierbarkeit in eine nach vorwärts gerichtete Position. Der Canto Nxt wird in Bezug auf die Befestigungsmöglichkeiten nach ISO 7176-19:2008 Anhang D gut beurteilt.
- Der Canto Nxt muss mit Verankerungssystemen befestigt werden, die für die vier Befestigungspunkte geeignet sind.
- Der Rollstuhlbenutzer muss im Taxibus einen Dreipunktsicherheitsgurt benutzen. Diese Sicherheitsgurte sind am Taxibus zu befestigen.
- Der Hüftgurt sollte unterhalb der Taille des Benutzers entlanglaufen (siehe Abbildung 3), wobei der Winkel zwischen Gurt und Bodenfläche 30° bis 75° betragen sollte (ein größerer Winkel ist wünschenswert).
- Der Hüftgurt sollte quer über die Vorderseite des Körpers bis zu dem Punkt laufen, an dem Hüfte und Oberschenkel aufeinander treffen, und dabei eng anliegen. Der obere Gurt muss dem Benutzer voll und ganz Unterstützung bieten, wie in Abbildung 4 zu sehen ist.
- Der diagonale Gurt muss, wie in Abbildung 5 zu sehen ist, über Schulter und Brust laufen.
- Die Gurte müssen recht straff sitzen, sollten für den Benutzer jedoch nicht unbequem sein.
- Der Gurt darf beim Anlegen nicht verdreht sein.
- Der Gurt darf keine Rollstuhlteile (wie etwa Armlehnen oder Räder) berühren, dann kann der Körper des Benutzers nicht mehr vollständig unterstützt werden (siehe Abbildung 6).
- Der Canto Nxt sollte, sofern möglich, in einer nicht nach hinten gekippten Position transportiert werden.

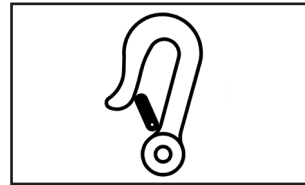


Abbildung 2

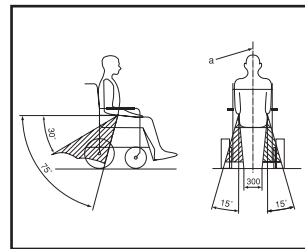


Abbildung 3

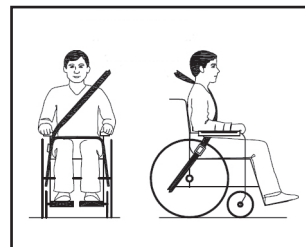


Abbildung 4

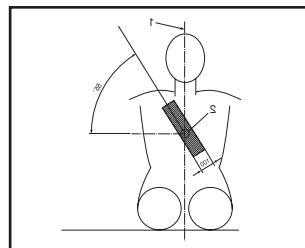


Abbildung 5

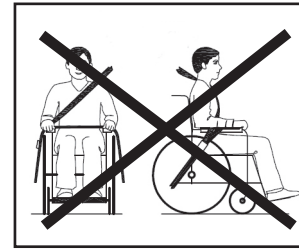


Abbildung 6

- Der Canto Nxt ist so zu transportieren, dass der Insasse in Fahrtrichtung schaut. Dabei ist der Rollstuhl gemäß den Anweisungen des Herstellers des Befestigungssystems zu befestigen.
- Der Dreipunktsicherheitsgurt soll Kopf- und Brustkorbverletzungen verhindern.
- Damit andere Insassen sich nicht verletzen können, ist ein eventuell vorhandener Therapietisch zu entfernen und an anderer Stelle im Fahrzeug sicher unterzubringen.
- Zubehörteile sollten, wenn möglich, befestigt oder entfernt werden.
- Hersteller beurteilen, ob der Rollstuhl weiterhin benutzt werden kann.
- Heben Sie den Rollstuhl nur an den festen Rahmenkomponenten hoch. Nicht an abnehmbaren Teilen wie Armstützen, Beinstützen, Sitz, Rückenlehne etc.
- Änderungen und/oder Austausch an den Befestigungspunkten, an festen Bauteilen oder Gestellteilen dürfen nur nach Rücksprache mit dem Hersteller vorgenommen werden.

### Sitzhaltungsgurt

Der Sitzhaltungsgurt dient zur Positionierung des Rollstuhlbenutzers. Befestigen Sie diesen um oder am Sitzrahmen aus Metall.



**Achtung:** Bei dem als Sonderausstattung lieferbaren Sitzhaltungsgurt handelt es sich nicht um einen Sicherheitsgurt.

### Auto

Außer in einem Taxibus kann der Canto Nxt (etwas verkleinert) auch im Kofferraum eines Kombis transportiert werden.

Schauen Sie auf Seite 24 nach, wie Sie den Rollstuhl verkleinern können. Der Rollstuhl kann von zwei Erwachsenen in den Wagen gehoben werden.



## Warnungen

- Gemäß Erklärung ist das Fahrgestell des Canto Nxt in Kombination mit bestimmten Orthesen als zusammenstoßsicher (ISO 7176-19:2008) anerkannt und führt das CE-Zeichen.
- Der Canto Nxt wurde dynamisch in Vorwärtsrichtung getestet, wobei der Test-Dummy (103 kg) mit einem Hüftgurt und einem Schultergurt gesichert wurde.
- Befestigen Sie den Stuhl in einem Taxibus mit einem Vierpunkte-Befestigungssystem. Verwenden Sie einen Dreipunkte-Sicherheitsgurt beim Transport des Rollstuhls mit dem Rollstuhlfahrer, um die Gefahr von Kopf- und Brustverletzungen zu vermindern.
- Der Sitzhaltungsgurt ist nicht als Sicherheitsgurt geeignet.
- Arbeitsplatten müssen abgenommen und im Taxi sicher aufbewahrt werden.
- Alle Zubehörteile müssen befestigt oder abgenommen und im Taxi sicher aufbewahrt werden.
- Nach jedem Unfall muss ein Vertreter des Herstellers den Rollstuhl untersuchen und entscheiden, ob dieser weiter verwendet werden kann.
- Änderungen und/oder Modifikationen an den Befestigungspunkten oder strukturellen oder Rahmenteilen dürfen nur nach vorheriger Konsultation mit dem Hersteller vorgenommen werden.
- Eventuelle Batterien müssen auslaufsicher sein.
- Die Schnalle des Gurts muss so positioniert werden, dass sie bei einem Zusammenstoß nicht mit Teilen des Rollstuhls in Berührung kommen kann.

## Kleine Wartung (alle zwei Wochen)

Die kleine Wartung des Canto Nxt können Sie selbst ausführen. Reinigen Sie Ihren Rollstuhl mit einem feuchten Tuch, Wasser und Allesreiniger.



**Achtung:** Verwenden Sie niemals scheuernde und aggressive Reinigungs- oder Lösungsmittel, wie z.B. Verdünnern, Waschbenzin oder Ähnliches!

Die Gasfedern und die Gasfederblockierung (der rechteckige Block unten an der Gasfeder) müssen regelmäßig mit etwas Fett (z.B. Teflonspray) geschmiert werden. So wird gewährleistet, dass sie einwandfrei funktionieren.

Prüfen Sie, ob alle Befestigungsteile gut angezogen sind. Ziehen Sie sie gegebenenfalls nochmals an.



**Achtung:** Wenn Sie die Schrauben zu fest anziehen, können Sie den Rollstuhl beschädigen.

Prüfen Sie den Reifendruck und den Zustand der Reifen (Alterung). Weiche Reifen beeinträchtigen das Fahrverhalten infolge des erhöhten Rollwiderstands. Verwenden Sie zum Aufpumpen der Reifen eventuell den zum Lieferumfang gehörenden Ventilnippel (z.B. beim Gebrauch einer Fahrradpumpe).

Der richtige Reifendruck ist auf den Reifen angegeben.

Kontrollieren Sie regelmäßig (1x vierteljährlich, abhängig von der Intensität des Gebrauchs) die Speichenspannung, um sicherzugehen, dass Ihr Rollstuhl weiterhin sicher und bequem fährt. Bitten Sie wenn nötig Ihren Händler um Hilfe.

## Große Wartung (jährlich)

Ihr Händler übernimmt gerne die große Wartung Ihres Rollstuhls. So können Sie sicher sein, dass Sie Ihren Rollstuhl optimal verwenden können. Auch für den Austausch von Bauteilen können Sie sich an Ihren Händler wenden.





## Technische Probleme

Sollten unverhofft unmittelbare technische Probleme an Ihrem Rollstuhl auftreten, empfehlen wir Ihnen, sich an Ihren Händler zu wenden. Der Händler kann dann beurteilen, ob er den Stuhl reparieren kann oder ob der Stuhl zur Reparatur an den Hersteller zurückgeschickt werden muss.

Einige Probleme können Sie vielleicht selbst beheben.

*Die Sitzneigung kann nicht mehr eingestellt werden*

- Kontrollieren Sie, ob das Bedienungskabel nicht geknickt oder eingeklemmt wurde.
- Kontrollieren Sie auch, ob sich die Gasfederblockierung bewegt, wenn der Kneifhebel eingedrückt wird. Gegebenenfalls die Gasfederblockierung einfetten.

*Bewegliche Teile, wie etwa die Schubstange, die höhenverstellbaren Armlehnen, die Beinstütze oder die Seite, lassen sich nicht mehr bewegen*

- Haben auf die oben genannten Teile zu große Kräfte eingewirkt, kann es möglich sein, dass sich die Teile im Rahmen verklemmt haben. Schlagen Sie zum Lösen vorsichtig mit einem Kunststoffhammer auf die Teile.

*Die Innensechskantschrauben für Einstellungen können nicht gelöst werden*

- Es kann sein, dass die Innensechskantschrauben zu fest angezogen wurden. Versuchen Sie, ein Rohr über die lange Seite des Sechskantstiftschlüssels zu stecken, um mit einem längeren Hebel arbeiten zu können. Versuchen Sie jetzt, die Schraube zu lösen.
- Möglicherweise ist die Schraubenöffnung in der Schraube überdreht. Versuchen Sie, die Schraube mit einer Rohrzange zu greifen. Wenn dies nicht gelingt, wenden Sie sich an Ihren Händler.

*Die Bremsen weisen unzureichende Bremskraft auf oder bremsen nicht auf beiden Seiten mit derselben Bremskraft.*

- Sie müssen die Bremsen einstellen; diesbezügliche Anweisungen finden Sie auf S. 25.



**Achtung:** Reparaturen, die oben nicht aufgeführt werden, müssen von einem anerkannten Händler ausgeführt werden. Nachlässige Reparaturen können Ihre Gesundheit gefährden. Außerdem verfällt die für das Produkt gewährte Garantie. Bitte beurteilen Sie mit gesundem Menschenverstand, ob Sie in der Lage sind, technische Probleme am Rollstuhl selbst zu beheben. Im Zweifelsfall wenden Sie sich bitte immer an Ihren Händler. Beachten Sie beim Einstellen und beim Ein- und Ausbau von Teilen diese Gebrauchsanweisung und die Empfehlungen Ihres Händlers. Vermeiden Sie alle gefährlichen Situationen für den Betreuer und den Benutzer des Rollstuhls!



## Garantie

### **Garantiebedingungen**

Die Produkte von Life & Mobility wurden sorgfältig zusammengestellt und kontrolliert, bevor sie unser Werk verlassen haben. Sollte ein Produkt nicht Ihren Erwartungen entsprechen, können Sie sich an den Händler wenden, bei dem Sie es erworben haben. Life & Mobility respektiert die im Land des Kaufs geltenden Verbraucherschutzgesetze und -bestimmungen.

Von der Garantie ausgeschlossen sind in jedem Fall Mängel, die auf Grund folgender Ursachen entstanden sind: Nichtbeachtung von Bedienungs- und Wartungsvorschriften, zweckentfremdete Verwendung, Verschleiß, Fahrlässigkeit, Überlastung, ein von Dritten verursachter Unfall, die Verwendung von Ersatzteilen, die keine Originalteile sind, und Mängel, deren Ursache nichts mit dem Produkt zu tun hat.

Diese Garantie hebt alle anderen gesetzlich festgelegten oder mündlich gewährten Garantien mit Ausnahme der von Life & Mobility schriftlich niedergelegten Garantieleistungen auf.

Die Garantien gelten ausschließlich innerhalb der EU.



Uw dealeradres: / Your dealer's address: / Adresse de votre revendeur: / Adresse Ihres Händlers:

**Life & Mobility bv**

PO Box 304  
NL - 7000 AH Doetinchem  
Logistiekweg 7  
7007 CJ Doetinchem

T +31 (0)314 328 000  
[www.life-mobility.com](http://www.life-mobility.com)  
[info@life-mobility.com](mailto:info@life-mobility.com)

