

**Y O M P E R +**

## CE - Déclaration de conformité CE - Declaration of Conformity

---

Ce certificat atteste, sous notre responsabilité, que le dispositif médical décrit ci après ;  
Under sole responsibility, the undersigned certify that the medical device(s) described hereinafter  
as ;

Nom du produit :

**Yomper +, aide à la propulsion pour fauteuil roulant manuel,  
et ses accessoires**

Product Name :

**Yomper +, drive assist for manuel wheelchair, and accesories**

Fabriqué par  
Manufactured by

SARL ACEKARE  
7 rue de Mireport, 33310 LORMONT

Est conforme aux exigences de la directive européenne 93/42/EEC relative aux Dispositifs  
Médicaux de Classe 1  
Conforms to the Requirements of Council Directive 93/42/EEC relating to Medical Devices Class 1  
Product.

Date : 13.05.2019

Cyril LOUISET, Gérant  
CEO



---

# Innehållsförteckning

	Sida
<b>1</b> <b>Introduktion</b>	<b>4</b>
• Indikationer	4
• Kontraindikationer	4
• Försiktighetsåtgärder vid användning	5
• Särskilda användningsvillkor	6
• Elektromagnetisk störning (EMI)	7
• Komponentlista	8
<b>2</b> <b>Montering</b>	<b>9</b>
• Montera adapterfästet för Yomper	9
• Montera fästet för EasyGo-boxen	9
<b>3</b> <b>Drift av Yomper</b>	<b>10</b>
• Slå på strömmen	10
• Montera Yomper	10/11
• Montera EasyGo-boxen	11
• Anslut EasyGo-boxen till Yomper	11/12
• Aktivera/Avaktivera	12/13
• Ladda batterierna	14/15
• Användning av vårdarstyrning (tillval)	16
<b>4</b> <b>Funktioner och inställningar</b>	<b>17</b>
• EasyGo-box display	17
• Meny Inställningar	17/18

• SCAN: Parkoppling	18
<b>5</b> <b>Underhåll</b>	<b>19</b>
• Service och underhåll	19
• Rengöring	19
• Transport	19
• Material och skydd	19
• Förvaring	19/20
• Underhåll av batteriet	20
• Borttagning av batteriet	20
• Återanvändning	20
• Återvinning	21
<b>6</b> <b>Felsökning</b>	<b>22/24</b>
<b>7</b> <b>Garanti</b>	<b>24</b>
• Ingår i garantin	24
• Undantag från garanti	24
• Ansvarsfriskrivning	25
<b>8</b> <b>Tekniska data</b>	<b>26</b>

# 1. Introduktion

## • Indikationer

Yomper är exklusivt utformad för att ge extra hjälp till manuella rullstolar, vilket ger personer med nedsatt rörlighet möjlighet att förflytta sig och samtidigt minska ansträngning och förslitningsskador, Yomper är utformad för en användarvikt från 14kg till 150kg. Dess användning är uteslutande reserverat för personer som är fysiskt och mentalt kapabla att med hjälp av en manuell rullstol: köra framåt, manövrera, och bromsar, ensam eller tillsammans med en tredje person (t.ex. vårdare/assistent/anhörig) som tar hand om den motordrivna hjälpen. Yomper kan användas med vårdarstyrning för en medföljande person genom att installera en manöverdosa till enheten.

Den medföljande personen måste vara fysiskt och mentalt kapabel att manövrera (framåt, bakåt, svängar, bromsar) den manuella rullstolen med en person sittandes i rullstolen.

Yomper måste monteras på en kompatibel manuell rullstol. Se "Rullstolskompatibilitet" i Tekniska data, sidan 25 i denna brukarmanualen.

Yomper måste monteras av en auktoriserad återförsäljare. Det är återförsäljarens ansvar att säkerställa användarens förmåga att hen kan hantera Yomper på ett säkert sätt.

## • Kontraindikationer

Felaktig användning av Yomper eller rullstolen som denna är monterad på, beroende på yta, klimat och trafikförhållanden, kan innebära en potentiell fara och orsaka skador på användaren, rullstolen eller Yomper. Yomper bör hanteras och användas enligt följande rekommendationer:

- Användaren är fysiskt och mentalt kapabel att använda en rullstol och Yomper i alla förhållanden och situationer
- Användaren har förstått och läst hela brukarmanualen
- Inga tekniska ändringar har gjorts på utrustningen

Användaren bör ta sig tid att lära känna Yomper genom att börja använda den i ett säkert område fritt från någon fara. Användaren bör bli bekant med känslan att köra, bromsa, accelerera och köra i maximal hastighet med utrustningen, innan hen vågar beger sig utomhus där riskfyllda situationer kan uppstå. Användare rekommenderas starkt att inte använda Yomper utomhus tills de är bekväma med körningen inomhus.

Om ett funktionsfel visas, sluta använda Yomper och kontakta den tekniska serviceavdelningen hos din leverantör/återförsäljare. All användning som inte överensstämmer med anvisningarna i brukarmanualen, med dina leverantörers/återförsäljares rekommendationer, eller med de tekniska begränsningar som definieras av din leverantör av Yomper eller rullstolen anses vara missbruk av Yomper.

ACEKARE ansvarar inte för någon sakskada eller kroppsskada som kan uppstå till följd av felaktig användning av Yomper eller förbiseende att följa instruktionerna i brukarmanualen.

Om du har några problem att förstå varningarna och anvisningarna i denna brukarmanual, kontakta din distributör eller lokala leverantör/återförsäljare.

- Försiktighetsåtgärder vid användning

Alla försiktighetsåtgärder för användning som anges av leverantören av din rullstol måste följas och läggas till de rekommendationer som definieras i denna brukarmanual. Förbiseende att följa dessa rekommendationer kan orsaka allvarliga skador eller dödsfall.

- Hantering eller användning av Yomper av personer som **inte** har instruerats enligt denna brukarmanualen kan orsaka kroppsskada eller dödsfall.
- Du bör bekanta dig med Yomper och dess köregenskaper före regelbunden användning. Kör endast utomhus när du har fullständig kontroll över hanteringen av systemet, utan att kollidera med väggar eller något annat föremål.
- Tillägget av Yomper till den manuella rullstolen ger varierande egenskaper. Ta dig tid att bekanta dig med dessa nya egenskaper.
- Köregenskaperna för Yomper är unika för varje användare beroende på användarens funktion och hens nivå av funktionshinder.
- **Användning av tippskydd är OBLIGATORISK när du använder Yomper. Detta kommer skydda dig från att rullstolen välter, men kan begränsa dina möjligheter att manövrera över t.ex. trottoarer, högre kanter, vägar eller andra hinder.**
- De utmärkande egenskaper som ges av rullstolsleverantören kan påverkas något när Yomper är monterad på rullstolen.
- Kör inte i en rulltrappa eller över en mekanisk trottoarkant med din Yomper. Du riskerar allvarliga skador.
- Luta dig inte bakåt för att nå ett föremål, detta kan leda till att din rullstol välter.
- Rullstolens tyngdpunkt kan påverkas av att Yomper är monterad på din rullstol.
- Luta dig inte framåt eller ändra din positionering för att nå något framför dig, rullstolen kan tippa framåt eller välta.
- Kontrollera att batteriet är laddat före användning.
- Stäng alltid av EasyGo-boxen när den förvaras, detta förhindrar att Yomper starta oavsiktligt.
- Yomper är inte avsedd att användas i kraftigt regn, snö, på våta eller frusna ytor vilket kan orsaka fel eller skada. Använd Yomper inte under dessa förhållanden eller på dessa underlag.
- Använd inte Yomper i ojämn terräng, på hala ytor, extrema sluttningar eller instabil mark. Det kan orsaka personsador eller skador på Yomper och ogiltigförklara garantin.
- Var mycket försiktig när du använder Yomper i trånga utrymmen. Minska hastigheten för att minimera risken för skador.
- Läget 'utomhus' är inte avsett för inomhusbruk. Var försiktig och uppmärksam på din omgivning när du använder utomhusläget.
- För att köra i sluttningar, se de instruktioner och specifikationer som rekommenderas av rullstolstillverkaren.

- Körning över trottoarer eller hinder kan välta din rullstol och orsaka allvarliga personskador, skador på rullstolen eller Yomper. Stäng av Yomper när du kör i dessa situationer. Om du har några tvivel om att komma över ett hinder, be alltid om hjälp. Var medveten om dina personliga förmågor och begränsningar. Utveckla och förbättra dina förmågor endast med hjälp av en tredje person (t.ex. vårdare/assistent/anhörig).
- När du korsar vägar, korsningar eller när du kör i sluttningar: Ha alltid en assistent med dig.
- Var försiktig när du gör en förflyttning. Varje försiktighetsåtgärd bör vidtas för att minska avståndet under förflyttningen, kontrollera att parkeringsbromsen är aktiverat för att förhindra att hjulen kan röra sig. Stäng alltid av EasyGo-boxen och Yomper och ta bort den vid behov, under förflyttningen.
- Yomper är inte avsedd för att köra i trappor eller upp för höga trottoarkanter. Gör detta endast när det är absolut nödvändigt och be om hjälp. Stäng av din Yomper.
- Försök inte att montera Yomper på en rullstol som inte uppfyller "Kompatibiliteten" se specifikationer på sidan 25 i denna brukarmanual.
- Alla ändringar av Yomper kommer att upphäva garantin och kan skapa en säkerhetsrisk.

## 1. Särskilda användningsvillkor

**Användande i en brant sluttning:** du måste luta dig framåt för att inte tippa bakåt med rullstolen.

**Körning över trottoarkant:** du måste stoppa Yomper (tryck på huvudknappen) innan du kör upp eller ner för en trottoarkant.

**Använd i 2-hjuls (wheelie) läge:** du måste stoppa Yomper (tryck på huvudknappen) innan du hanterar 2 hjuls läget, annars riskerar du att tippa bakåt med rullstolen när Yomper vidrör marken.

**Terrängbruk:** Yomper kan hjälpa dig att köra på ojämn mark. Den kan driva dig långsamt framåt och tillåta körning på ojämn mark.

Vi rekommenderar dock att du är mycket försiktig när du använder Yomper på ojämn mark. Faktum är att få manuella rullstolar är lämpliga för terrängbruk, särskilt de med mindre framhjul. Dina hjul kan fastna på ojämn mark och orsakar att du välter, särskilt när Yompern driver på.

- Elektromagnetiska störningar (EMI)

Interferenser kommer från radiokällor, till exempel: Radio / TV-sändare, mobiltelefoner, walkie talkies etc. Det finns många källor till EMI i din miljö och omgivning, vissa kan förebyggas, andra kommer inte att märkas av. Elektroniska system som Yomper är känsliga för starka EMI, + eller -. Dessa störningar kan orsaka att Yomper aktiveras oavsiktligt eller orsaka skador på styrsystemet, potentiellt orsakar haverier och kostsamma reparationer.

Varje elektrisk rullstol eller system av denna typ kan motstå EMI till en viss punkt, även känd som "immunitetsnivå". Ju högre immunitetsnivå desto lägre är risken för EMI. En immunitetsnivå på 20V / m ger tillräckligt skydd för vardagliga källor. Yomper har testats och motstår upp till 20V / m.

Även om den är utrustad med ett tillräckligt skyddssystem kan varje modifiering av rullstolen eller montering av tillbehör påverka denna immunitet. Delar från andra leverantörer har okända egenskaper och deras interaktion med Yomper har inte testats.

Den elektromagnetiska energin blir mer intensiv desto närmare du kommer källan. Det rekommenderas därför att inte använda Yomper nära radiokällor. Vi kan skilja 3 kategorier av EMI:

- Långdistanssändare: källor för radioapparater, radiosändare, TV antenner och amatörradio.
- Mobila sändare med medeldistans: radiokällor, inklusive radioapparater som används av utryckningsfordon, traktorer, taxibilar.
- Mobila sändare: vågorna är mycket svaga: walkie talkies, CBS, mobiltelefoner och andra personliga kommunikationsmedel.

Bärbara telefoner, MP3 eller CD-spelare, TV eller AM / FM-radio är säkra.

Om Yomper slås på oavsiktligt, stäng av systemet och rapportera incidenten till Acekare Technical Service (ange någon källa till EMI som fanns i närheten när incidenten inträffade).



• Komponentlista

**Yomper**

Aluminiumhölje	1
24V 250W borstlös motor	2
Elektronisk styrenhet	3
Strömbrytare (på / av)	4
Bärhandtag	5
Frigöringshandtag	6
Koppling för vårdarstyrning	7
Uttag för batteriladdning	8
Batteriindikator	9
Lucka för batteriåtkomst	10

Batteriladdare	11
220V nätuttag (kan vara olika beroende på ditt land)	12
Laddningskontakt	13

**EasyGo-box**

Huvudknapp (på / av)	14
Hastigheter (+/- enligt parametrar)	15/16
OLED-skärm	17
Hastighetsnivå / Lägen	18
På / av knapp	19
Micro USB-laddningsuttag	20

USB-laddningssladd	21
Band/Bälte för EasyGo-boxen	22
Vårdarstyrning (tillval)	23



## 2. Montering

- Montera adapterfästet för Yomper

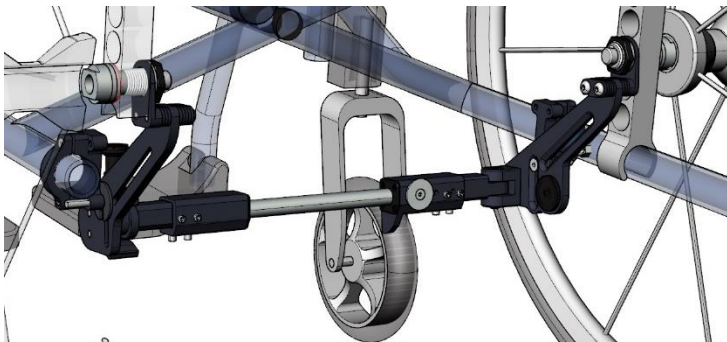


Monteringen måste utföras av en auktoriserad återförsäljare

Exempel på adapterfäste för fast rullstolsram



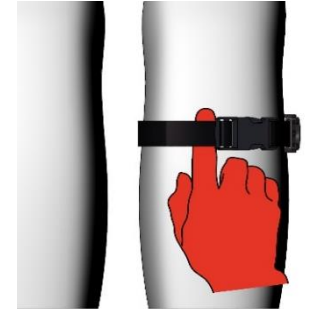
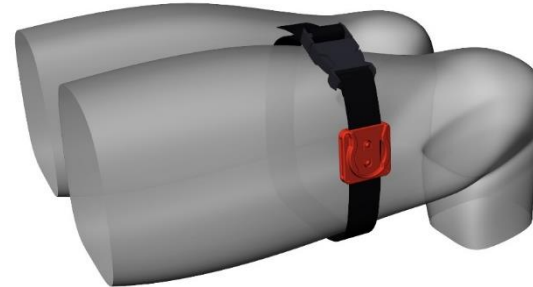
Exempel på adapterfäste för kryssramsstolar



- För montering av de olika adapterfästena, se monteringsanvisningen som medföljer varje adapterfäste.

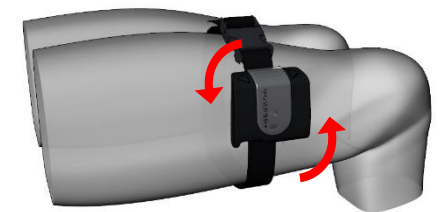
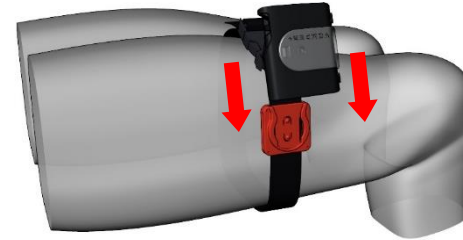
- Montera fästet för EasyGo-boxen

- På benet



Kontrollera bandets riktning. Vrid bandet så att monteringsfästet är rätt placerat.

Dra inte åt bandet för hårt, det kan medföra att din blodcirkulation blir hindrad, ett finger måste kunna passa in mellan bandet och ditt ben.



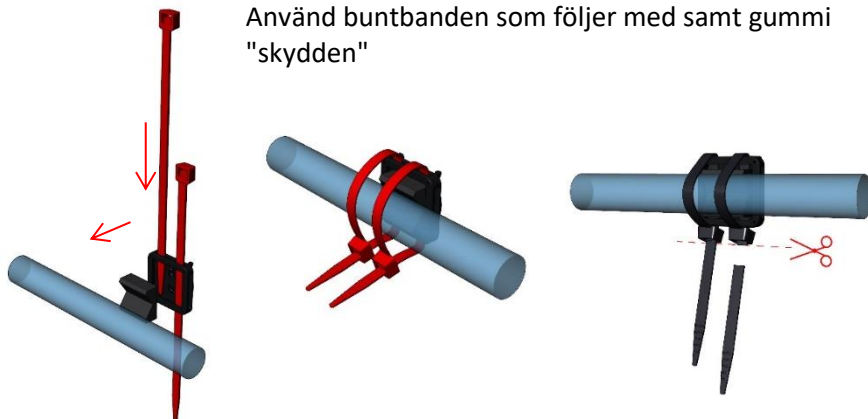
Placera EasyGo-boxen, klicka i och vrid om.

- På rullstolsramen

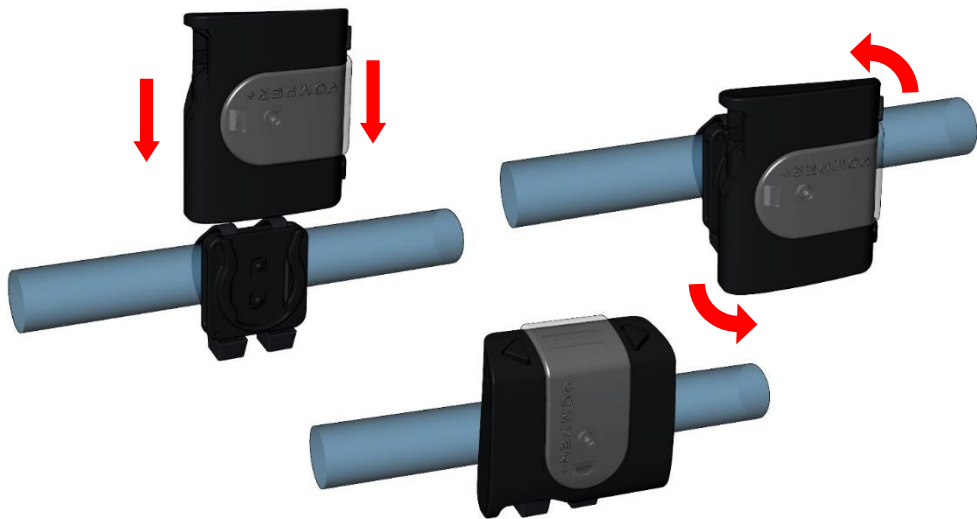
Placera öppningen uppåt.



Använd buntbanden som följer med samt gummi "skydden"



Dra åt på röret och skär av överblivande rester av buntbanden.



Klicka i och vrid EasyGo-boxen för att låsa fast den.

### 3. Drift av Yomper

#### Slå på strömmen

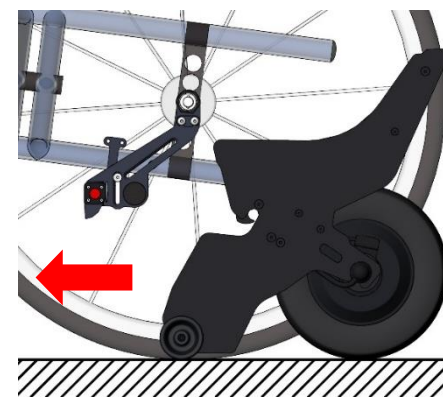
Kontrollera att EasyGo-boxen är i avstängd läge (skärm av, lysdioder av)



- Tryck på Start-knappen (4) på Yomper. En blinkande LED talar om att Yomper väntar på sin anslutning till EasyGo-boxen.

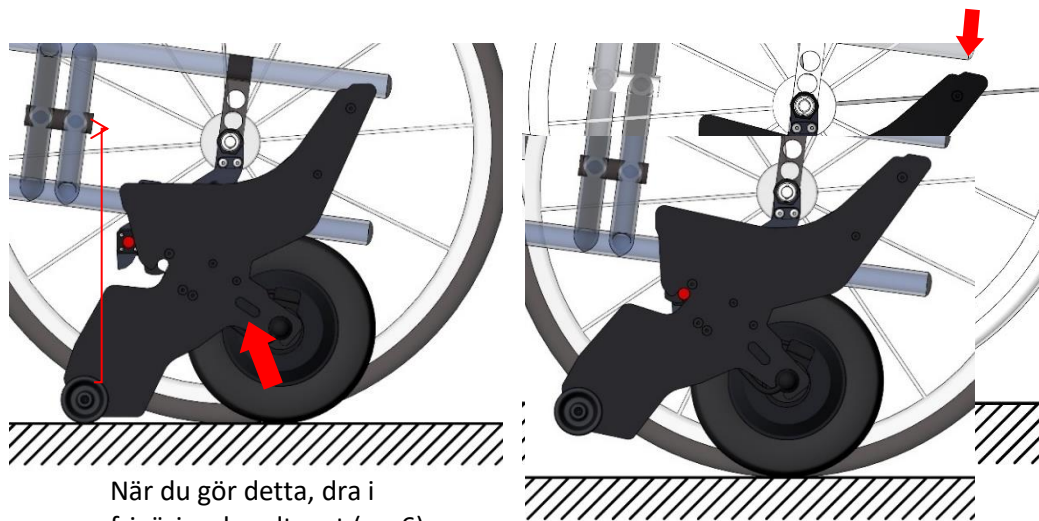
#### • Montera Yomper

Placera Yomper på golvet bakom rullstolen och rulla den framåt enligt pilens riktning.



De främre länkhjulen ger stabilitet vid uppsättning.

När Yompers framkant vidrör adapterbalken trycker du ner handtaget för att skjuta Yomper på adapterfästet.

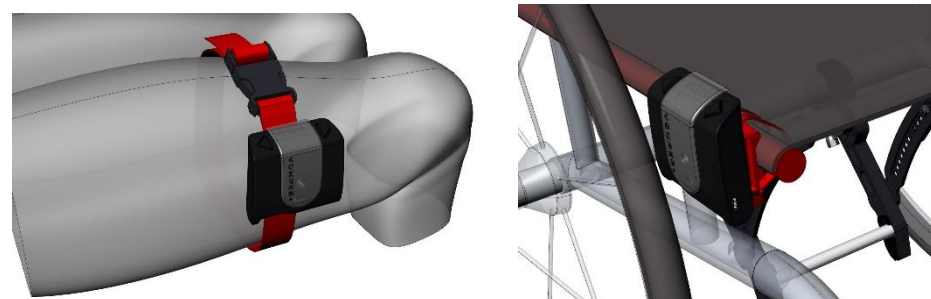


När du gör detta, dra i frigöringshandtaget (nr. 6)

Väl på plats, kontrollera att Yomper är korrekt monterat.



- Montera EasyGo-boxen



Installera EasyGo-boxen på dess monteringsfäste:

- på låret
  - eller på rullstolsramen
- (Se installationsanvisningar på sida 8)

- Anslut EasyGo-boxen till Yomper



För att slå på EasyGo-boxen, tryck på På / av-knappen (19).  
Under uppstarten tänds lysdioderna 1, 3 och 5.



När anslutningen är upprättad ändras LED-remsan till blinkande grön vid 1:a hastighet (inomhusläge).

Lysdioden på EasyGo-boxen blinkar. Power-knappen på Yomper blinkar inte längre, vilket innebär att du är redo att använda Yomper.



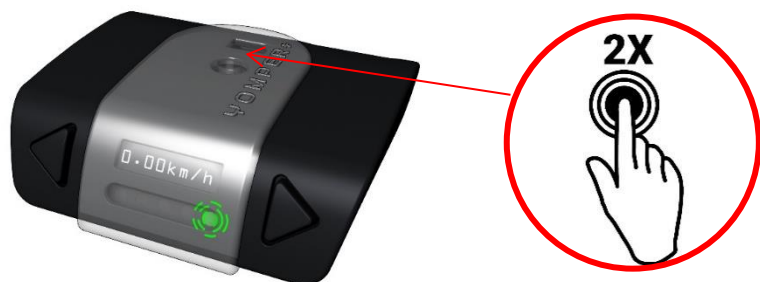
**Stanna:** Tryck en (1) gång på huvudknappen, Yomper stannar.

Lysdioden blinkar grönt.

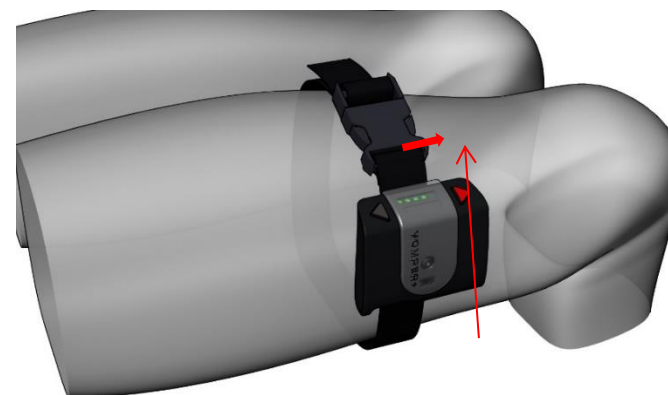
Användaren måste bromsa rullstolen. Yomper har ingen broms. När motorn stannar, går den in i frihjulsläge.

Du kan ändra hastigheten under körning eller medan du står stilla.

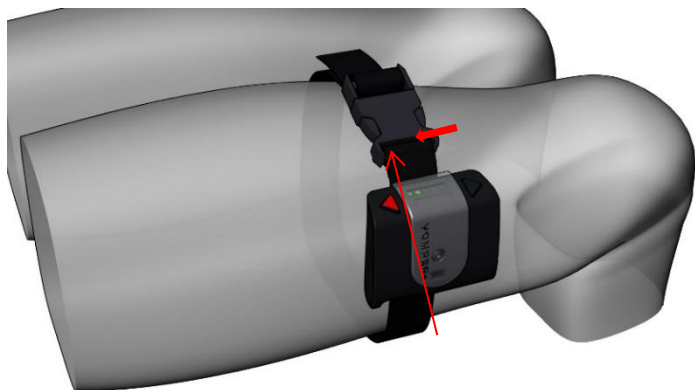
- Aktivera/Avaktivera



**Starta:** Tryck två (2) gånger på huvudknappen på EasyGo-boxen, Yomper startar direkt med hastighet 1 (lysdioden blinkar inte längre).



**Öka hastigheten:** Tryck på pilen längst ifrån dig för att öka hastigheten.



**Sänk hastigheten:** Tryck på pilen närmast dig om du vill minska hastigheten.

Lysdioderna visar hastighetsnivån (5 Maximum).

Den faktiska hastigheten med vilken Yomper driver på beror på:

- Den valda hastigheten (från 1 till 5)
- Det valda läget (inomhus, grön LED-remsa, utomhus, röd LED-remsa)
- De inställningar som programmerats för Yomper


### INOMHUS



I inomhusläge kan du även använda drivringarna när du vill stoppa Yomper. Bromsa genom att dra i drivringen bakåt, Yomper stannar. Yomper känner av rullstolens minskade hastighet pga. inbromsningen och stänger av motorn.

### UTOMHUS



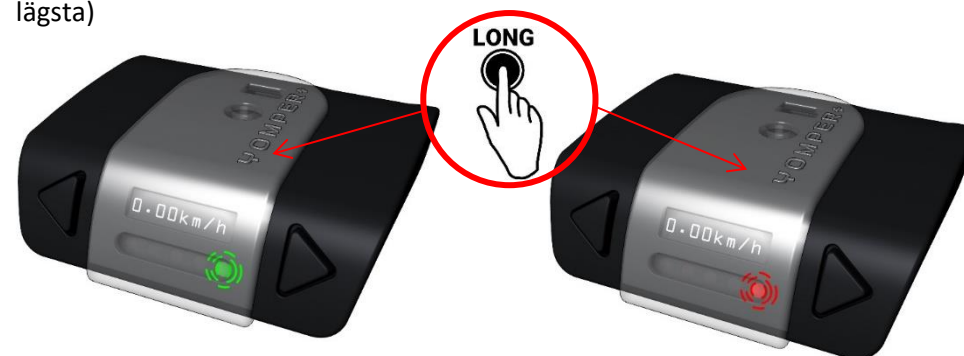
 I utomhusläge kommer Yomper bara att stanna genom att trycka på huvudknappen (nr. 14).

För att ändra läge (inomhus, utomhus) trycker du på huvudknappen i mer än 2 sekunder: LED-remsan ändrar färg

Du är i inomhusläge (GRÖN), du växlar till utomhusläge (RÖD)

Du är i utomhusläge (RÖD), du växlar till inomhusläge (GRÖN)

Din faktiska hastighet kommer automatiskt att återgå till nivå 1 (den lägsta)






Efter användning stäng av EasyGo-boxen med hjälp av PÅ / AV-knappen. Yomper går in i standby-läge, Start-knappen blinkar snabbt.



Du kan lämna Yomper i standby-läge (upp till 5 dagar med standardbatteriet). Det rekommenderas dock att fysiskt stänga av den varje kväll.

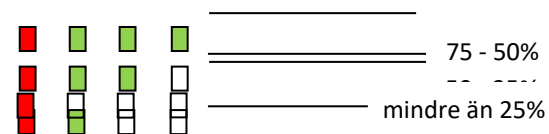
 Det är lämpligt att stänga av din EasyGo-box när du inte längre använder Yomper. Systemet är då säkert, och kan inte starta oavsiktligt.

### • Ladda batterierna

En batteriindikator (nr.9) finns på baksidan av Yomper. Tryck på knappen på batteriindikatorn för att se batteriets laddningsnivå.



Batteriets indikator har 4 nivåer som ger en ungefärlig indikation på batteriets laddningsnivå.



Du kan också kontrollera laddningsnivån för batteriet med hjälp av EasyGo-boxen (se kapitel 4 Funktioner och inställningar, sida 15).

**WARNING:** Stäng av Yomper med hjälp av Strömbrytaren (av/på) som tillhandahålls för detta ändamål (cf §2)



Drivenheten måste avaktiveras innan laddningen börjar. Om drivenheten är på rullstolen vid laddning, måste rullstolen säkras med parkeringsbromsar för att förhindra okontrollerad rörelse!

**Att ladda:** Stäng av Yomper med hjälp av strömbrytaren (av/på). Anslut laddarens stickkontakt till ett eluttag.



Anslut laddaren till batteriet enligt nedan.



Vid laddning är indikatorlampan på laddaren **RÖD** den blir **GRÖN** när batteriet är fulladdat.



Laddat batteri



Batteriladdning

För att ladda batteriet helt (om det var helt tomt) blir laddningstiden:

**Ca 4h för 24V 160Wh batteriet**

**Ca 6 timmar för 24V 240Wh batteriet (standardbatteri)**



- Ladda aldrig batteriet i närvaro av eller i närheten av brandfarliga vätskor eller gaser.

- Vid en osannolik överhettning eller brand i batteriet bör det inte komma i kontakt med vatten eller andra vätskor. Det enda användbara släckmedel som rekommenderas av batteritillverkare är sand eller en brandsläckare av klass D.
- Ladda aldrig i rum där fukt kan kondensera på komponenterna i Yomper och dess batteri.
- Ladda aldrig batteriet vid temperaturer under 0 ° C eller över 40 ° C. Om laddning sker utanför detta temperaturområde stoppas laddningen automatiskt.



För att ladda, EasyGo-boxen **måste EasyGo-boxen vara i läge ON**. Använd en micro USB-kabel (nr. 20) för att ladda EasyGo-boxen.



En laddningsindikator visas på skärmen i EasyGo-boxen. Stäng av din Yomper för att undvika oavsiktlig start.

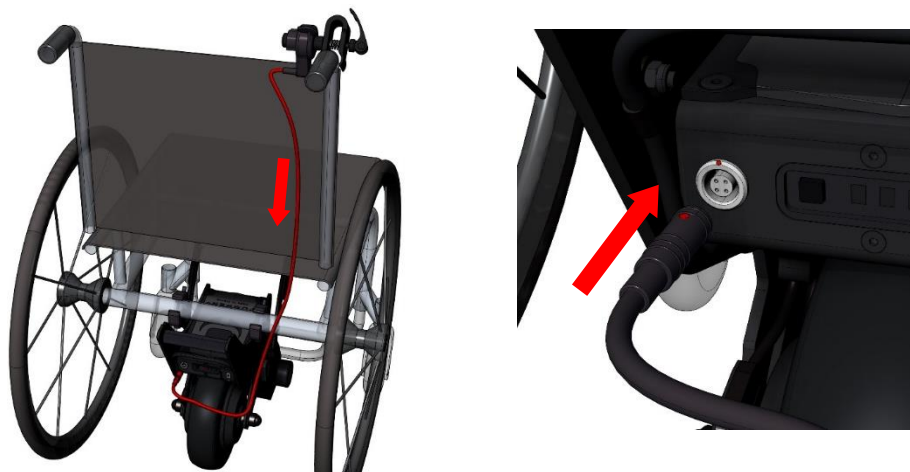
- Användning av vårdarstyrning (tillval)



För att undvika felhantering rekommenderar vi att man ansluter vårdarstyrningen (nr.23) **efter** att ha monterat Yomper på rullstolen.



Placera vårdarstyrningen på rullstolshandtaget.  
Anslut vårdarstyrningens kabel (nr.7) till baksidan av Yomper.



Placera Easy-Go boxen på ryggstödet, med hjälp av klämman.



Vid anslutning tar vårdarstyrningen över EasyGo-boxen för hastighetsregleringen.

De maximala gränserna för vårdarstyrningen motsvarar den hastighet som valts på EasyGo-boxen.

Om du inte vill använda EasyGo-boxen, koppla in vårdarstyrningen direkt på baksidan av Yomper. Startknappen kommer att blinka. Du kan sedan använda vårdarstyrningen ensam. Hastigheten kommer att begränsas till 6 km / t max.



För att undvika funktionsfel, var noga med att lämna ett fritt område för vårdarstyrningen. Kabeln måste lätt kunna tas bort, den får inte vridas eller klämmas i rullstolen eller Yomper.



## 4. Funktioner och inställningar

- EasyGo-box-display

Som standard visar skärmen:

Hastigheten på Yomper



Batterinivån på Yomper (YP)



Batterinivån på EasyGo-boxen (BTN)



För att välja en av dessa skärmar, stannar Yomper, håll en av pilknapparna intryckt tills LED displayen blinkar.

- Meny Inställningar

För att ändra inställningar måste Yomper stängas av. Stäng av Yomper genom att trycka på strömbrytaren (av/på).

Genom att trycka in pilknappen, på Easy-Go boxen, längst bort från dig (minst 5 sekunder) kommer du in i menyinställningarna.



Menyn fungerar enligt följande:

Validering av valet



Tryck i 2 sekunder för att återgå till menyn

Navigera eller ändra värden




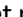
Starta om kontrollrutan för att bekräfta ändringar




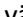



## Menyerna:

- **Scan:** Parkoppling av EasyGo-boxen med Yomper.
- **Inomhus hastighet:** Val av de 5 inomhushastigheterna, inom gränsen för det som fastställts av en arbetsterapeut/förskrivare.
- **Utomhus hastighet:** Val av de 5 utomhushastigheterna, inom gränsen för det som fastställts av arbetsterapeut/förskrivare.
- **Acceleration:** Val av accelerationen (nivå 1 (lägsta accelerationen) till nivå 5,5 (starkaste acceleration)).
- **Motstånd:** Val av motståndskraft för att stoppa rullstolen i inomhusläge (1 (lägsta motståndet) till 5, 5 (högsta motståndet)).
- **Sidoknapp:** Val av vänster eller höger riktning för placering på rullstolen (vänder knapparna «  » och «  » och LED-remsans visningsriktning.)
- **Standardvisning:** Val av standardvisning.
- **Data:** Visar de uppgifter som lagras i Yomper (totalt antal resta kilometer, inomhus / utomhus användningstid, antal användningar, antal Ampere-timmar förbrukad av batteriet sedan köpet).

## Drift:

- Tryck «  » eller «  » för att ändra i menyn.
- Gå in i menyn via huvudknappen.
- Välj funktionen du vill ändra, ändra värdet med «  » eller «  », bekräfta ditt val med huvudknappen.
- Starta om EasyGo-boxen för att ta spara eventuella ändringar.


## Exempel: Ändra hastighet 2, i inomhusläge

- Slå på EasyGo-boxen.
- Tryck «  » i mer än 5s för att komma in i den allmänna menyn.
- Tryck på «  » för att välja « **Inomhushastighet** ».
- Tryck på huvudknappen för att validera ditt val.
- Tryck på «  » för att visa: « **Inomhushastighet, 2 =XX** »
- Tryck på huvudknappen för att ange hastighetsmodifieringen.
- Tryck «  » eller «  » för att ändra värdet.
- Tryck på huvudknappen för att bekräfta och spara ditt val.
- Tryck på huvudknappen i 2s => starta om EasyGo-boxen.

### • SCAN: parkoppling

När du använder EasyGo-boxen för första gången måste du parkoppla den med Yomper.

Ta certificate of conformity.

- Slå på Yomper
- Slå på EasyGo-boxen
- I menyn väljer du SCAN, validera med huvudknappen
- Tryck sedan på huvudknappen igen för att starta skanningen
- Yomper's Mac-adress visas på skärmen, kontrollera att det motsvarar Yomper och certificate of conformity (använd «  » för att välja rätt Mac-adress) och validera med huvudknappen.
- Starta om EasyGo-boxen.

Sådana fall utesluts från garantin.

## 5. Underhåll

### Service och underhåll

Kontrollera regelbundet de olika mekaniska delarna av adapterfästet och att dessa sitter fast ordentligt.

Kontrollera däckens skick två gånger om året.

Kontrollera däcktrycket på Yomper och säkerställ att det är 2 bar.

En gång om året, ber din återförsäljare kontrollera korrekt prestanda av de olika mekaniska delarna, och ber de att dra åt drivmuttrarna.

### Rengöring

Yomper rengörs med en fuktig trasa.

Om vatten kommer in i drivenheten eller styrenheten kan det förstöra dessa.

Rengör aldrig dessa komponenter med rinnande vatten, rengör aldrig med en högtryckstvätt.

Se till att vätskor och fukt aldrig kommer in i komponenterna.

Rengöring kräver därför särskild omsorg. Beakta särskilt följande anvisningar:

- All rengöring ska endast ske med en trasa som fuktats mycket lätt med vatten.
- Använd inte någon slipande eller aggressiv rengöringsprodukt.
- Rengör aldrig under rinnande vatten med, till exempel en trädgårdsslang eller en högtryckstvätt.

Vatten kan komma in i det elektroniska systemet och orsaka oåterkalleliga skador. Acekare avsägar sig allt ansvar för skador eller följdskador på grund av vatten.

**WARNING:** Använd inte rengöringsmedel, lättantändliga eller frätande produkter.

### Transport

För transport måste Yomper och EasyGo-boxen tas bort från rullstolen och förvaras på ett säkert ställe (använd helst den medföljande transportväskan). Oavsett om den monteras på rullstolen eller förvaras separat - i båda fallen måste Yomper och EasyGo-boxen stängas av.

### Material och skydd

Alla de material som används är korrosionsbeständiga och resistenta mot desinfektionsmedel: aluminiumramar; zinkpläterad stål, rostfria skruvar och plast.

### Förvaring

Om din rullstol, och därmed Yomper, ska förvaras under en längre period (t.ex. flera månader) måste följande punkter observeras:

- Förvara din rullstol enligt tillverkarens anvisningar.
- Skydda Yomper och dess tillbehör mot fukt.
- Förvara rullstolen, Yomper och dess komponenter på en torr plats.
- Var noga med att förhindra eventuell inträngning och avlagring av fukt på Yomper eller dess komponenter.
- Se till att rullstolen och Yomper inte utsätts för långvarigt solljus (t.ex. genom ett fönster).
- Se till att ingen obehörig person, särskilt barn, kan komma åt detta utrymme utan övervakning.

- Beakta förvaringsanvisningarna för batteripaketet.
- Innan du återgår till användning måste rullstolen, Yomper och dess komponenter rengöras.
- . I händelse av en återgång till användning, kontrollera om underhåll eller service är nödvändigt och i så fall kontakta din återförsäljare.
- . Ladda batteriet till 80% och stäng av Yomper och EasyGo-boxen.
- . Vid längre tids förvaring, ladda batteriet en gång i månaden.

- **Underhåll av batteriet**

Yomper och EasyGo-boxen är utrustade med Litiumbatterier, utan minneseffekt.

De kräver inte något underhåll

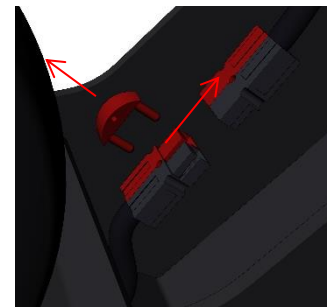
- **Återanvändning**

Om det behövs kan Yomper demonteras helt (adapterfäste ingår) från den manuella rullstolen, och rullstolen kan återställas till sitt ursprungliga skick. Yomper kan sedan installeras igen på någon annan kompatibel rullstol.

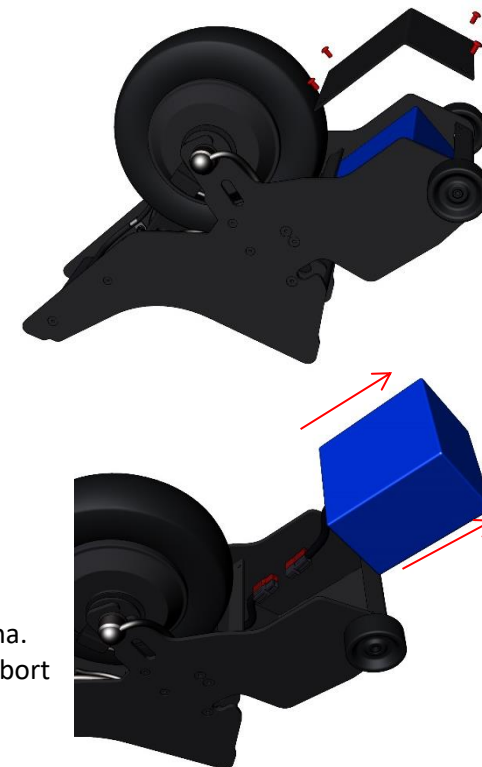
. Yomper kan återanvändas enkelt och ekonomiskt. Före varje återanvändning måste underhåll och service av Yomper utföras. De fästen och adapterstiften med vilka Yomper är monterat på din rullstol kan enkelt och snabbt tas bort från din gamla rullstol och monteras på en ny rullstol av en auktoriserad återförsäljare eller Acekare-representant. Förutom de rengöringsanvisningar som ges i kapitel 12.3 måste, innan de återanvänds, alla plastdelar av Yomper som är åtkomliga utifrån desinficeras. Använd ett rengöringsmedel för avtorkning och desinfektion i enlighet med tillverkarens anvisningar.

- **Borttagning av batteriet**

Stäng av Yomper, och skruva loss de 4 skruvarna från täckkåpan.



Släpp batteriet för att komma åt pluggarna. Ta bort låset från pluggarna och koppla bort dem.



- Återvinning

Denna enhet, dess batterier och tillbehör är produkter med lång livslängd.

Komponenter kan dock innehålla miljöskadliga ämnen om de bortskaffas på platser (t.ex. deponier) som inte tillhandahålls för detta ändamål enligt lagstiftning som för närvarande gäller i motsvarande land.



Symbolen för "återvinning" (i enlighet med DEEE-direktivet) finns på denna produkt för att påminna dig om återvinningskyldigheten.

Respektera miljön och ta denna produkt i slutet av sin livslängd till din lokala återvinningscentral.

Informera dig om den lagstiftning som för närvarande gäller i ditt land angående avfallshantering med tanke på att DEEE-direktivet för denna produkt inte tillämpas i alla länder.

Yomper kan också samlas in av Acekare Company eller Acekare återförsäljare för bortskaffande i enlighet med lagen och miljön.

## 6. Felsökning

Kontrollera följande punkter innan du kontaktar återförsäljaren:

Problem	Åtgärd
Yomper's strömindikatorlampa lyser inte (blå)	Kontrollera att lampa lyser efter att du tryckt på strömbrytaren (av/på) på framsidan av drivenheten
	Kontrollera batteriindikatorn och ladda Yomper, ifall indikatorn visar låg batterikapacitet
	Visuellt kontrollera, utan att demontera något, tillståndet för de elektriska kablarna och Yomper
Yomper accepterar inte laddning när laddaren är ansluten till Yomper och eluttaget.	Kontrollera driften av ditt eluttag. Kontrollera att detta är rätt laddare. Kontrollera att laddaren visar lampan grönt till rött vid laddning. Kontrollera skicket på laddningsuttaget på Yomper. Kontrollera mätaren före laddning, och efter laddning efter ca. 2 timmar för att vara säker på att laddningsnivån har ändrats.
EasyGo-boxen slår inte på	Tryck knappen mot ON (Strömbrytaren måste skjutas mot centrum av EasyGo-boxen). Ladda EasyGo-boxen. (Du måste vänta 10 minuter innan laddning kommer att visas).
EasyGo-box laddar inte	Kontrollera att rutan är i läge ON. Ladda EasyGo-boxen. (Du måste vänta 10 minuter innan laddning kommer att visas).
EasyGo-boxen visar "Connecting" i mer än 10s	Kontrollera att Yomper är påslagen. Gör om Yomper / EasyGo hopkoppling se s.17
Yomper stannar	Detta kan inträffa om lutningen är för brant, eller stolen är för tung, eller om rullstolsdäcken är tömda på luft. Du kanske måste hjälpa Yomper manuellt eller justera hastigheten när du kör uppför en brant sluttning. Detta är en säkerhetsåtgärd för att undvika överhettning av motorn.  När batteriet är lågt (<20%), kan det också hända att Yomper "stannar" under intensiv ansträngning. Efter några sekunder kommer du att kunna starta igen. Vi rekommenderar att du assisterar Yomper i branta backar. Du kommer att kunna använda Yomper utan hjälp på plan yta. Vi rekommenderar att du laddar batteriet.

	Om du kör på ofta på vägar som kräver konstant ansträngning från Yomper, eller vid tung användarvikt, rekommenderar vi det stora batteriet (högre amp-timmar) som blir effektivare med tiden.
	I inomhusläge (grön LED) stoppar Yomper för mycket eller direkt, detta kan hända om motståndsnivån är satt för lågt (liksom att använda händerna för att bromsa via drivringarna). Byt till utomhusläge eller öka motståndet.
Yomper stannar inte	I inomhusläge kan detta ske om motståndsnivån är för hög. I parameterinställningen minskar du motståndet.
	Om du inte kan stänga av enheten genom att trycka på huvudknappen på Easy-Go boxen, stäng av Yomper och Easy-Go boxen och kontakta din återförsäljare omedelbart.
Yomper accelererar utan anledning	Om du befinner dig i en mycket elektriskt störd miljö (MRT eller liknande, etc.), nära en elektromagnetisk källa, stäng av Yomper. Yomper är CEM-certifierad, vilket innebär att den är immun för användning i en gemensam miljö.
Effektförlust	Effektförlust kan bero på flera parametrar: <ul style="list-style-type: none"> <li>• Den totala lastvikten av rullstolen,</li> <li>• Betydande höjdförändringar under din körning,</li> <li>• Frekvens för avstängningar följt av omstarter,</li> <li>• Utetemperatur (batterierna presterar inte lika bra i kalla miljöer och kan förlora upp till 40% av sin prestanda under 5 ° C).</li> <li>• Däcktryck</li> </ul> Att förvara batteriet under dåliga förhållanden (se Lagring s.17) kan avsevärt minska livslängden och uteffekten på ditt batteri. Om du får strömavbrott vid normala användningsförhållanden, kontakta återförsäljaren. Den genomsnittliga batterilivslängden är 3 till 5 år beroende på användning.
Yomper lossnar från adapterfästet	Väl på plats, kontrollera att systemet är ordentligt låst genom att dra i Yomper. Verifiera visuellt att låskrokarna drar tillbaka och snäpper på plats på adaptern när du trycker på Yompers frigöringsspak.
Adapterfästet lossnar från stolen eller gör ett ljud	Kontrollera rätt åtdragning av komponenterna. Kontakta din återförsäljare.

När du korsar 2 hjul passerar Yomper-hjulet framför rullstolshjulen och hindrar dig från att återvända till sittande position.	Yomper är inte korrekt installerad. Kontakta din återförsäljare omedelbart.
Botten av Yomper skrapar i marken vid körning	Adapterfästet är monterat för lågt. Kontakta din återförsäljare för att höja Adapterfästet för Yomper så att den ligger mellan 19 och 21cm ovanför golvet/marken.

## 7. Garanti

- Ingår i garantin

Ingår i garantin	Garantitid (från inköpsdatum)
Ram, Motor, Elektronik och tillbehör, Batteri	2 år

För att kunna utnyttja garantin för nya produkter är det absolut nödvändigt att behålla din inköpsfaktura av produkten. Denna faktura är nödvändig för eventuell anfallande reparationer eller åtgärder på produkten med ACEKARE:s efterservice under garantitiden, annars faktureras alla reparationskostnader.

ACEKARE kommer att reparera eller ersätta utrustning utan kostnad, delar som omfattas av garanti efter kontroll av en representant som **auktoriserats** av ACEKARE och om den senare har noterat defekter i material och / eller utförande. Fraktkostnader för att returnera utrustningen förblir köparens ansvar.

För eventuella reparationer utöver garantiperioden debiteras materialkostnader och transportkostnader vilket kommer att vara köparens ansvar.

- Undantag från garanti

Garantiexkluderingsvillkoret sträcker sig till följande:

- Förbrukningsdelar som däck, styrenheten och batterier
- Komponenter som skadats av vårdslöshet, olycka, missbruk, överbelastning, kommersiellt bruk, felaktig drift, felaktigt underhåll eller felaktig förvaring
- Omständigheter som ligger utanför ACEKARE:s kontroll
- Ändringar och / eller reparationer som utförts utan skriftligt medgivande från ACEKARE
- Fel på grund av naturligt slitage, felaktig funktion, särskilt fel på grund av bristande överensstämmelse med denna brukarmanual, olyckor, skador som orsakats av oaktsamhet, inverkan av brand och vatten, fall av force majeure och andra orsaker som inte ligger inom Acekare-företagets intressesfär.
- Underhållsarbete på grund av daglig användning (t.ex. byte av däck).
- Kontroll av enheten utan att hitta några fel.
- Andra komponenter och produkter som används tillsammans med Yomper (i synnerhet manuell rullstol)

Om serienumret på ramen inte är original eller har ändrats, eller inte stämmer överens med det på garantikortet eller om serienumret på garantikortet ändrats, upphör garantin att gälla.

Garantin kan överlåtas från person till person.

Som tillverkare är vårt ansvar att reparera eller byta ut skadade delar.



I den utsträckning lagen tillåter, ersätter denna garantiinstruktion alla andra garantier; såsom skriftlig, muntlig, uttrycksfull eller underförstådda garantier, inklusive garantier för säljbarhet eller någon särskild ändamålsansökan, i händelse av en konflikt mellan densamma, denna garantiinstruktion skall råda.

- **Ansvarsfriskrivning**

ACEKARE avböjer sig allt ansvar för kroppsskador eller materiella skador till följd av felaktig eller farlig användning av Yomper och dess komponenter.

Om du har några frågor om Yomper och dess drift, tveka inte att kontakta din återförsäljare.

## 8. Tekniska data

Körsträcka:	<b>23 till 35 km</b> beroende på batteri
Högsta hastighet (plan yta):	<b>6 km/h</b>
Högsta hastighet (lutande plan 3%):	<b>4 km/h</b>
Motoreffekt:	<b>250 W</b>
Motorspänning:	<b>24 V</b>
Drifttemperatur:	<b>-25°C till +50°C</b>
Teoretisk konsumtion i en rak linje:	<b>5,9 Wh/km</b>
Teoretisk konsumtion i manöver:	<b>22,5 Wh/km</b>
Total vikt:	<b>5,8 kg</b> (batteri 160wh), <b>6,2 kg</b> (batteri 240wh)

Observera: Dessa värden mättes med en 100kg passagerare. Batteriets livslängd och hastighet kan variera beroende på användningsförhållanden.

### Motorblock

Total längd:	<b>391 mm</b>
Total bredd:	<b>164 mm</b>
Totalhöjd:	<b>335 mm</b>
Vikt:	<b>4,9 kg</b>
Hjuldiameter:	<b>8 tum</b> (203mm)

### Batteri

Batteri Typ:	<b>Litium-jon</b>
Nominell spänning:	<b>24 V</b>
Minsta spänning (oladdad):	<b>19 V</b>
Maximal spänning (fulladdad):	<b>29,4 V</b>
Övergripande mått:	<b>längd 101mm X bredd 101mm X höjd 70mm</b>
Vikt:	<b>0,9 kg</b> för160wh batteri, <b>1,25 kg</b> för240wh batteri
Max. Brukarvikt:	<b>150 kg</b> maximalt

### Kompatibilitet

#### Rullstol med fastram

Hjuldiameter

Manuell rullstol : **24 tum** (ETRTO 540mm)

Axeldiameter : **23 till 33 mm**

Rördiameter

under sätet: **15 till 30 mm**

Avståndet mellan de två rören: **130 till 290 mm**

#### Rullstol med kryssram

Sittbredd: **från 33 cm till 55 cm**

**Auktoriserad distributör och återförsäljare**



Decon Wheel AB

Södra Ekeryd 119, 31491 Hyltebruk,

Sverige info@decon.se

0345-40880

www.decon.se

**Tillverkare**

SARL Acekare 7 rue de Mireport 33310 LORMONT , Frankrike

09 80 80 85 15

contact@acekare.com

