



Elkørestol

Model: 1.614 iChair XXL

Betjeningsvejledning



Indhold

De anvendte mærkninger betydning	6
Indledning	6
Modeller	6
Indikationer / kontraindikationer	7
Modtagelse	7
Brug i overensstemmelse med formålet	8
Anvendelse	8
Tilpasning	8
Kombination med produkter fra andre producenter	9
Ibrugtagning efter opbevaring	9
Levetid	9
Grundstilling	9
Oversigt	10
Model 1.614	10
Håndtering af elkørestol	11
Sikring af elkørestol	11
Funktionskontrol	11
Køreegenskaber	11
Bremser	11
Driftsbremse	11
Bremsning af kørestol	11
Parkeringsbremse	11
Aktivering af bremsler	12
Deaktivering af bremsler	12
Køre-/skubbefunktion	13
Indstilling til skubbefunktion	13
Indstilling til kørefunktion	13
Klargøring til drift	14
Kontrol inden kørsel	16
Batteriopladning	16
Positionering af betjeningsmodul	17
Funktionsbeskrivelse	17
Indstilling af afstand til armstøtte	17

Afmontering af betjeningsmodul	17
Montering af betjeningsmodul	17
Drejning af betjeningsmodulet til siden og bagud	18
Højdeindstilling af betjeningsmodulet	18
Benstøtter	19
Lægbælte	19
Afmontering af lægbælte	19
Montering af lægbælte	19
Længdeindstilling af lægbælte	19
Benstøtteunderdel	20
Fodplader	20
Fodbræt	20
Benstøtteoverdel	21
Drejning af benstøtter til siden	21
Tilbagedrejning af benstøtter	22
Afmontering af benstøtter	23
Montering af benstøtter	23
Benstøtte m. mekanisk højdeindstilling	24
Løft/sænkning af benstøtte	24
Benstøtte med elektrisk højdeindstilling	25
Højdeindstilling	25
Afmontering af benstøtte med elektrisk højdeindstilling	25
Montering af benstøtte med elektrisk højdeindstilling	25
Armlænene	26
Afmontering af armlæn	26
Montering af armlæn	26
Ryglæn	27
Nedklapning af ryglæn	27
Opklapning af ryglæn	27
Indstilling af ryglænets hældning	27
Sikre positioner for ryglænet	28
Ryglænsbolstring	29
Ryglæn med elektrisk indstilling	30
Nedklapning af ryglæn med elektrisk indstilling	30
Opklapning af ryglæn	30
Ryglænsbolstring	31

Sikre positioner for ryglænet	31
Sæde	32
Sædepolstring	32
Sædehældning	32
Justering af elektrisk sædehældning	33
Sædehøjdeindstilling	34
Hovedstøtte	35
Sikkerhedssele	36
USB-tilslutningsport	37
Ledsagerstyring med mit prioritetsstyring	38
Positionering af styring	38
Belysning	39
Sidespejl	39
Afmontering af sidespejl	39
Montering af sidespejl	39
Indstilling af spejl	39
Flytning og transport	40
På-/aflæsning	40
Ramper og lifte	40
Persontransport i motorkøretøjer	40
Transportsikring	41
Dæk	41
Vedligeholdelse	41
Servicearbejde	41
Serviceplan	42
Sikringer	44
Udskiftning af sikringer	44
Belysning	45
Kørellys	45
Fejludbedring	46
Grundlæggende sikkerhedsanvisninger	47
Ledsager	47
Udstigning fra elkørestolen	47
Opsamling af genstande	48
Kørsel på skråninger, stigninger eller skrånende kørebane	48

Forcering af forhindringer	49
Elektrisk anlæg	49
Befordring i offentlige transportmidler	49
Kørsel i offentlig trafik	50
Rengøring	50
Behandlet overflade	51
Desinficering	51
Reparation	51
Istandsættelse	51
Service	51
Reservedele	52
Anvisninger vedrørende længere brugspausser	52
Bortskaffelse	52
Tekniske data	53
Dæktryk ved luftfyldte dæk	53
Rækkevidde	53
Køreegenskaber ved forcering af stigninger	53
Anvendte standarder	54
Specifikationer i overensstemmelse med ISO for model 1.614	55
Yderligere tekniske data for model 1.614	56
Oplysninger i overensstemmelse med ISO for model 1.614 XXL, kode 3060-3063	58
Yderligere tekniske data for model 1.614 XXL, kode 3060-3063	59
Oplysninger i overensstemmelse med ISO for model 1.614 med sædelift, kode 27	61
Yderligere tekniske data for model 1.614 XXL, kode 27	62
Forklaring til mærkaterne på elkørestolen	64
Symbolforklaring til vaskeanvisningerne	65
Forklaring til symbolerne på typeskiltet	66
Kontrolokumentation	67
Ansvar/garanti	68
Ansvar- / garantikupon	69
Kontrolokumentation ved overdragelse	69
Notater	70

DE ANVENDTE MÆRKNINGERS BETYDNING

Sikkerhedsanvisninger på farvet baggrund skal altid følges!

- ☞ Dette symbol står for anvisninger og anbefalinger.
- [] Henvisning til et billednummer.
- () Henvisning til et funktionselement i et billede.

INDLEDNING

Læs dette dokument før første ibrugtagning, og ret dig efter det.

Børn og unge bør eventuelt læse dette dokument før første køretur sammen med forældre eller en tilsynsførende eller ledsager.

Denne betjeningsvejledning skal gøre dig fortrolig med håndteringen af elkørestolen samt forebygge uheld.

- ☞ De illustrerede udstyrsvarianter kan afvige fra din model.

Derfor er der også angivet kapitler med optioner, som muligvis ikke er relevante for din individuelle elkørestol. I bestillingsformularen til din elkørestol finder du en liste over ekstraudstyr og tilbehørsdele, som kan leveres.

Synshandicappede brugere finder PDF-filerne med udvidede oplysninger om vores produkter på vores website under:

< www.meyra.com >.

- ☞ Kontakt din forhandler, hvis du har spørgsmål.

Alternativt kan brugere med synshandicap få en hjælper til at læse teksten i dokumentationsmaterialet højt.

Informationer om produktsikkerheden og mulige tilbagekaldelsesaktioner for vores produkter finder du i < *Information center* > (ifocenter) på vores hjemmeside:

< www.meyra.com >.

Vi har udviklet en elkørestol, som opfylder de tekniske og lovmæssige krav til medicinsk udstyr. Hvis der på trods af dette alligevel skulle opstå en alvorlig hændelse, bedes du skrive til os på vores e-mail-adresse < info@meyra.de > og kontakte den kompetente myndighed i dit medlemsland.

MODELLER

Denne betjeningsvejledning gælder for følgende modeller:

Model 1.614

INDIKATIONER / KONTRAINDIKATIONER

Søg straks læge ved allergiske reaktioner, rødmen og/eller tryksteder ved brug af elkørestolen.

For at undgå kontaktallergier anbefaler vi kun at benytte elkørestolen med tøj på.

Din elkørestols væld af funktioner gør, at den kan bruges ved væsentlig til fuldt udpræget begrænsning af mobiliteten/evnen til at gå ved strukturelle og/eller funktionelle skader på de nedre ekstremiteter (bl.a. amputation, ulykkesskader, muskuloskeletale/neuromuskuloskeletale betingede bevægelsesforstyrrelser f.eks. på grund af:

- lammelser
- tab af lemmer (benamputation)
- defekt/deformationer af lemmer
- ledkontrakturer/-skader
- andre sygdomme.

Ved den individuelle forsyning skal man desuden være opmærksom på den handicappede persons fysiske og psykiske tilstand, alder samt de personlige boligforhold og de personlige forhold.

Enhver forsyning bør i det enkelte tilfælde kontrolleres, afprøves ved den faguddannede person (rådgiver for medicinsk udstyr, genoptræningsrådgiver m.m.) og tilpasses til den individuelle uarbejdsdygtighed, som opstår af det definerede sygdomsbillede. Hertil hører også, at personer med problematikker, som er angivet i kontraindikationerne, i det enkelte tilfælde kan påvise den kognitive, karakteristiske og fysiske evne til at betjene et af de modeller, som er angivet i modellisten.

Elkørestolen må ikke anvendes ved:

- Kognitive begrænsninger og mental retardering, som udelukker en selvstændig brug af elkørestolen.
 - Indskrænket syn, som ikke kan kompenseres ved hjælp af synskorrigerende hjælpemidler eller andre hjælpemidler og som medfører begrænsninger i hverdagen.
 - Påvirkning af medicin med negativ indvirkning (drøftelse med læge eller farmaceut).
 - Forhold, som udelukker en selvstændig brug af styringen.
 - kraftige balance- og/eller sanseforstyrrelser.
 - Manglende evne til at sidde ned.
- ☞ Spørg din læge, terapeut eller autoriserede forhandler vedrørende disse og yderligere risici ved din elkørestol.

MODTAGELSE

Alle produkter underkastes kvalitetskontrol på fabrikken og emballeres i særlige papkasser.

- ☞ Vi vil imidlertid bede dig om at kontrollere elkørestolen for eventuelle skader, som er optrådt under transporten straks efter modtagelsen – helst mens leverandøren er til stede.
- ☞ Elkørestolens emballage bør opbevares til en transport, som eventuelt bliver nødvendig på et senere tidspunkt.

BRUG I OVERENSSTEMMELSE MED FORMÅLET

Din elkørestol blev udviklet til at forbedre den selvstændige indendørs og udendørs mobilitet for brugere med høj vægt.

ANVENDELSE

Anvend ikke elkørestolen uden monterede benstøtter og armlæn!

Elkørestolen tjener udelukkende til transport **af en** siddende person. – Den er ikke beregnet til andre former for træk- eller transportbelastninger.

Elkørestolen skal bruges på et jævnt, fast underlag og kan bruges på følgende måde:

- indendørs (f.eks. i boliger, daginstitutioner)
- anvendelse i det fri (f.eks. stier med fast underlag i parker).
- Udsæt aldrig elkørestolen for ekstreme temperaturer og skadevoldende miljøforhold som f.eks. stærkt sollys, ekstrem kulde og saltvand.
- Sand og andre smudspartikler kan sætte sig fast i de bevægelige dele og bewirke, at de ikke fungerer.

Elkørestolen har rige muligheder for tilpasning til individuelle kropsmål.

Nationale forskrifter kan forhindre, at elkørestolen kan medtages i bus, tog og lufttrafik.

- ✎ Forhør dig om mulige begrænsninger hos dit transportselskab.
- ✎ Få afklaret de specifikke transportbetingelser med dit flyselskab inden flyrejsen samt de lovbestemmelser vedrørende lufttransport, som gælder hhv. i dit oprindelsesland og på din feriedestination.

Brug kun elkørestolen i overensstemmelse med specifikationen og grænseværdierne, som er angivet i kapitel *Tekniske data* på side 53.

TILPASNING

Få principielt tilpasnings-, indstillings- eller reparationsarbejde udført af en autoriseret forhandler.

Elkørestolen giver tilpasningsmuligheder til individuelle kropsmål. Inden første brug bør din autoriserede forhandler bør foretage en tilpasning af elkørestolen og instruere dig i elkørestolens funktioner. I den forbindelse tages der hensyn til brugerens fysiske begrænsninger samt til i hvilke omgivelser elkørestolen hovedsagligt skal anvendes. Kontrollér inden første brug, at din elkørestol fungerer upåklageligt.

Såfremt din forhandler udfører en redigering/opdatering eller væsentlige forandringer af din elkørestol uden brug af originale reservedele, medfører dette eventuelt, at din elkørestol bringes i omsætning på ny. Dette betyder, at din forhandler evt. skal foretage nye overensstemmelsesvurderinger og kontroller.


- ✎ Vi anbefaler en regelmæssig kontrol af elkørestolens tilpasning med henblik på at sikre den optimale forsyning også ved forandringer i brugerens sygdoms-/handicaptilstand på lang sigt. Specielt hos børn og unge anbefales det at foretage en tilpasning hver 6. måned.
- ✎ Vi anbefaler regelmæssig lægeundersøgelse for at sikre den aktive deltagelse i offentlig trafik.

KOMBINATION MED PRODUKTER FRA ANDRE PRODUCENTER

Enhver kombination af din elkørestol med komponenter, som ikke er leveret af os, udgør generelt en forandring af din kørestol. Kontakt os for at høre, om vi har godkendt kombinationen.

IBRUGTAGNING EFTER OPBEVARING


Elkørestolen er egnet til ibrugtagning efter opbevaring. Ved hjælp af modulsystemet kan elkørestolen tilpasses forskellige handicap og kropsmål. Før elkørestolen tages i brug igen, skal der altid foretages et komplet eftersyn.

 De hygiejniske foranstaltninger, der er nødvendige for genanvendelse, skal gennemføres efter en valideret hygiejneplan og skal omfatte desinficering.

Servicevejledningen, som er bestemt til den autoriserede forhandler, informerer om din elkørestols genbrug og genbrugshyppighed.

LEVETID

Vi antager, at produktet har en forventet gennemsnitlig levetid på 5 år, såfremt produktet anvendes til det tilsigtede formål, og samtlige krav med hensyn til vedligeholdelse og service overholdes. Produktets levetid afhænger af såvel anvendeshyppighed, anvendelsesmiljø samt plejen af produktet. Ved hjælp af reservedele er det muligt at forlænge produktets levetid. Reservedele fås som regel i op til 5 år, efter at produktionen er ophørt.

 Den oplyste levetid udgør ikke nogen yderligere garanti.

GRUNDSTILLING

Ved nedad- eller opadgående terræn og forhindringer må der kun køres i sædehøjdeindstillingens, ryghældningens og sædehældningens grundposition. – Fare for væltning!

Med grundposition menes følgende:

- Sædehøjdeindstilling i laveste position.
- Ryghældning i lodret position.
- Sædehældning i vandret position (dog maks. 10°).

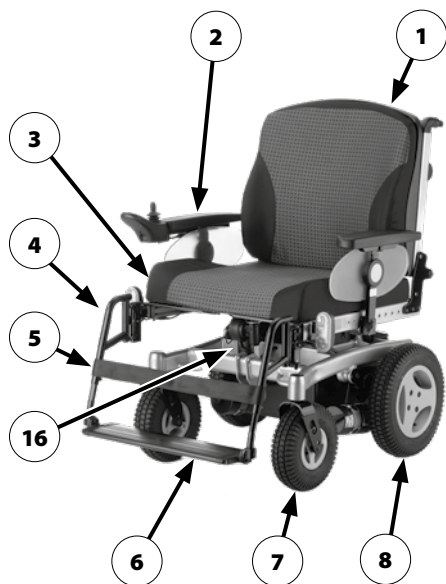
OVERSIGT

Model 1.614

Oversigten viser elkørestolens vigtigste komponenter og betjeningsanordninger.

Pos. Betegnelse

- (1) Ryglæn
- (2) Armlæn
- (3) Siddepude
- (4) Benstøtte
- (5) Lægbælte
- (6) Fodplade
- (7) Svinghjul
- (8) Drivhjul
- (9) Skubbebøjle
- (10) Betjeningsmodul
- (11) Belysning foran
- (12) Håndtag til skift mellem køre-/skubbe-funktion
- (13) Støttehjul
- (14) Batterikasse
- (15) Belysning bag
- (16) Typeskilt



HÅNDBETING AF ELKØRESTOL

Sikring af elkørestol

Elkørestolen skal sikres på følgende måde, så den ikke triller utilsigtet:

1. Vip håndtaget til skift mellem køre-/skubbefunktion opad i begge sider til positionen for kørefunktion.
2. Sluk for betjeningsmodulet.

Funktionskontrol

Inden enhver ibrugtagning skal elkørestolens funktionsdygtighed og sikkerhed kontrolleres.

- ☞ Følg anvisningerne i kapitlet *Kontrol inden kørsel* på side 16.

Køreegenskaber

Hastighed og kørselsretning bestemmes dels af dig selv under kørslen, ved at du bevæger joysticket (køre-/styrehåndtaget) og dels af den indstillede maksimale tophastighed på din elkørestol.

BREMSE

Brems din elkørestol forsigtigt og rettidigt. Dette gælder især foran personer og ved kørsel ned ad bakke!

Driftsbremse

Motorerne fungerer elektrisk som driftsbremse, og bremses elkørestolen jævnt og uden ryk, indtil den holder stille.

Bremsning af kørestol

Vip joysticket (køre-/styrehåndtaget) langsomt bagud til startpositionen (nulstilling) for at bremse kørestolen blidt.

- ☞ Elkørestolen standser på den kortest mulige strækning, efter at joysticket er sluppet.

Parkeringsbremse

Parkeringsbremserne virker kun, når håndtaget til skift mellem køre-/skubbefunktion for begge motorer er vippet til positionen for kørefunktion. De løsner sig automatisk, når man starter kørslen.

Parkeringsbremserne slækkes manuelt, ved at håndtaget til skift mellem køre-/skubbefunktion indstilles til skubbefunktion på begge motorer.

Aktivering af bremseser

Elkørestolen må ikke kunne skubbes med aktiverede bremseser.

For at aktivere bremseserne skal håndtaget til skift mellem køre-/skubbefunktion i begge sider være vippet op og helt i bund i kørefunktionen [1].

- ☞ Håndtaget til skift mellem køre-/skubbefunktion er beregnet til at blive betjent af en ledsager.



Deaktivering af bremseser

Forflytning til/fra elkørestolen må kun ske, når elkørestolen er slukket og håndtaget til skift mellem køre-/skubbefunktion i begge sider står på kørefunktion!

Ellers kan en utilsigtet berøring af joysticket (køre-/styrehandtaget) sætte elkørestolen i gang! – Fare for uheld!

For at deaktivere bremseserne skal håndtaget til skift mellem køre-/skubbefunktion vippes ned og helt i bund i skubbefunktionen [2].

- ☞ Håndtaget til skift mellem køre-/skubbefunktion er beregnet til at blive betjent af en ledsager.



Køre-/skubbefunktion

Elkørestolen må kun indstilles til skubbefunktion eller skubbes med henblik på rangering eller i nødstilfælde, når den holder stille, dog ikke på strækninger med fald/stigninger.

- ☞ Ved skubbefunktion er de elektromagnetiske bremses slået fra.
 - Elkørestolen kan således kun bremses ved skift til kørefunktion.
- ☞ Tag fat i ryglænets rangeringsgreb for at rangere elkørestolen.

Indstilling til skubbefunktion

1. Sluk for betjeningsmodulet, ellers vil kørestolen være svær at skubbe.
 - ☞ Se betjeningsvejledningen til *< Betjeningsmodul >*.
2. Løsn bremserne [1].
 - ☞ Følg anvisningerne i kapitlet *Deaktivering af bremses* på side 12.

Elkørestolen kan nu skubbes.

Indstilling til kørefunktion

1. Aktivér bremserne [2].
 - ☞ Følg anvisningerne i kapitlet *Aktivering af bremses* på side 12.
2. Tænd for betjeningsmodulet.
 - ☞ Se betjeningsvejledningen til *< Betjeningsmodul >*.

Nu kan elkørestolen køre.



KLARGØRING TIL DRIFT

For at gøre elkørestolen klar til drift, skal følgende anvisninger udføres i den nævnte rækkefølge.

🔊 Oplad batterierne via betjeningsmodulet inden første tur.

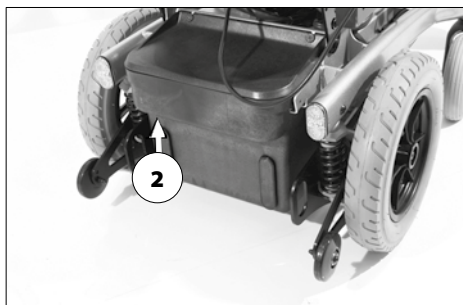
1. Klargøring til kørsel

Indstil motorerne til kørefunktion [1]. – Husk at aktivere bremsene.

🔊 Se kapitlet *Aktivering af bremseser* på side 12.

2. Kontrollér, at batteri-/hovedsikringen sidder fast

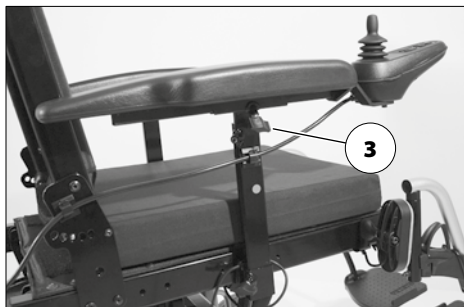
🔊 Fladsikringen (2) til batteri-/hovedstrømmen skal sidde fast i sikringsholderen.



3. Kontrollér betjeningsmodulets position

Du har nået det maksimale udtræk, når en markering bliver synlig på betjeningsmodulets optagelsesrør.

- ☞ Betjeningsmodulets position skal indstilles på en sådan måde, at elkørestolen kan styres behageligt og sikkert.
 - ☞ Betjeningsmodulets afstand til armstøtten kan indstilles, når klemeskruen (3) er løsnet.
4. Spænd klemeskruen igen, når indstillingen er udført.
- ☞ Følg anvisningerne i kapitlet *Positionering af betjeningsmodul* på side 17.



5. Tænd for betjeningsmodulet

- ☞ Tryk på Til/Fra-knappen (4) på betjeningsmodulets betjeningsfelt.
- ☞ Se betjeningsvejledningen til *< Betjeningsmodul >*.



Kontrol inden kørsel

Inden kørsel bør følgende kontrolleres:

- ☞ Batteriets opladningstilstand
 - ☞ Indstillingen på den forvalgte maksimale hastighed.
- – Se betjeningsvejledningen til < *Betjeningsmodul* >.

Batteriopladning

Stik ikke andre genstande i opladningskontakten end batteriopladningsstikket.
– Fare for kortslutning!

Batterier må kun oplades i tørre rum med god ventilation.

Beskyt batteriopladeren mod varme, fugt, dryp- og stænkvand samt stødpåvirkninger, da opladeren indeholder netspænding. – Fare for kortslutning samt livsfare!

Sørg for, at opladeren altid får nok luft (dæk den ikke til), så det er muligt at aflede den varme, der opstår. – Der er risiko for brand!

Stil batteriopladeren på et fast underlag, når du vil lade batterierne op.

Undgå at stille batteriopladeren på elkøretøjets sæde, når det skal oplade.

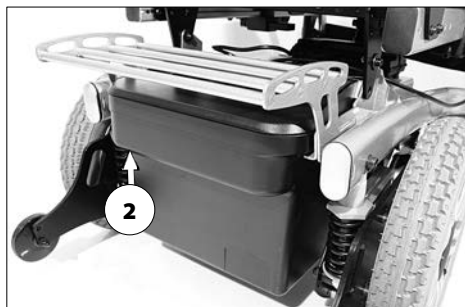
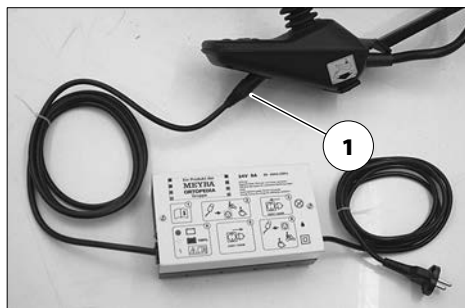
Undgå at ryge, og sørg for, at der ikke er åben ild eller gnister, når du håndterer kabler og elektriske apparater. De gasser, som kan opstå i forbindelse med opladningen, kan være eksplosionsfarlige.

Undgå gnistdannelse på grund af statisk elektricitet (som f.eks. kan skyldes syntetiske gulvbelægninger).

- ☞ Følg betjeningsvejledningen til batteriopladeren ved opladning.

1. Parkér elkørestolen i sikret tilstand.

- ☞ Følg anvisningerne i kapitlet *Sikring af elkørestol* på side 11.



2. Sæt stikket fra opladeren i batteriopladningsstikket på betjeningsmodulet (1).
3. Tænd for batteriopladeren/sæt strømstikket til batteriopladeren i en passende stikkontakt.
 - ☞ Opladningsprocessen er sat i gang.
 - ☞ Opladningsprocessen kører kun, hvis batteri-/hovedsikringen (2) er intakt!
4. Afbryd forbindelsen mellem batteriopladeren og strømmettet, når opladningsprocessen er afsluttet, og træk stikket til batteriopladeren ud af batteriladestikket.

Positionering af betjeningsmodul

Sluk for betjeningsmodulet inden indstilling/afmontering.

Funktionsbeskrivelse

En detaljeret beskrivelse af trykknapper og symboler findes i betjeningsvejledningen < *Betjeningsmodul* >.

Betjeningsmodulets position kan tilpasses brugerens individuelle mål. Under transport eller med henblik på opbevaring kan betjeningsmodulet også tages af og lægges til side eller lægges på sædet.

Indstilling af afstand til armstøtte

Sluk for betjeningsmodulet inden indstilling/afmontering.

Du har nået det maksimale udtræk, når en markering bliver synlig på betjeningsmodulets optagelsesrør.

For at indstille afstanden skal klemeskruen (1) løsnes. Skub derefter betjeningsmodulet til den ønskede position. Træk forsigtigt kablet med, og stram klemeskruen (1) forsvarligt igen.

Afmontering af betjeningsmodul

For at afmontere betjeningsmodulet skal klemeskruen (1) løsnes, og stikforbindelsen (2) afbrydes (4).

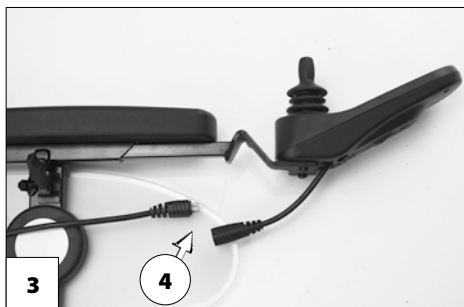
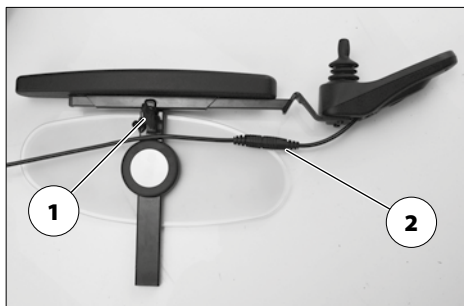
- ⚠ Undlad at trække i kablerne.

Træk derefter betjeningsmodulet fremad og ud af røret til armstøtten.

Montering af betjeningsmodul

Pas på ikke at komme i klemme, når du sætter betjeningsmodulet i.

For at anvende kørefunktionen skal betjeningsmodulet stikkes ind i røret til armstøt-



ten forfra [3], og afstanden til armstøtten derefter indstilles.

- 📖 Følg anvisningerne i kapitlet *Indstilling af afstand til armstøtte* på side 17.

Saml derefter den afbrudte stikforbindelse (4) igen (2).

- 📖 Kontrollér, at betjeningsmodulet virker.

Drejning af betjeningsmodulet til siden og bagud

Stik ikke hænderne/armene ind imellem komponenterne. – Risiko for at komme i klemme!

Med den valgfri, drejelige holder til betjeningsmodulet [1] kan betjeningsmodulet drejes til siden og bagud [2], så det sidder i siden, parallelt med armlænet. Derved bliver det f.eks. muligt:

- at køre tættere på et bord
- at tage betjeningsmodulet af uden problemer.

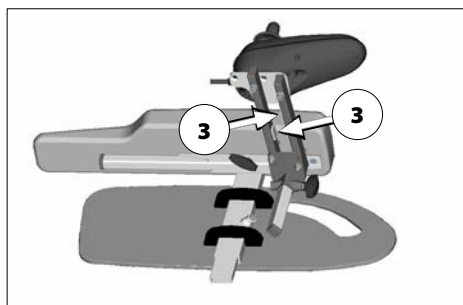
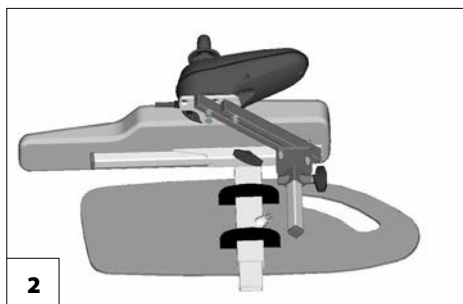
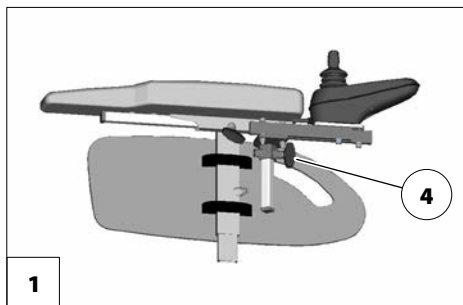
For normal kørefunktion skal betjeningsmodulet svinges frem igen, indtil det mærkes, at det rammer magnetforbindelsen [1].

- ☞ For at gøre det lettere at dreje betjeningsmodulet kan magnetens styrke forringes, ved at den tildækkes (3) med f.eks. tape.
- ☞ Hvis betjeningsmodulet er positioneret for tæt på armlænet, skal det justeres en smule fremefter, før det svinges ud.

Højdeindstilling af betjeningsmodulet

Løsn klemeskruen (4) for at højdeindstille betjeningsmodulet.

- ☞ Spænd klemeskruen igen, når indstillingen er udført.



BENSTØTTER

Inden aktivitet på benstøtterne skal elkørestolen sikres, så den ikke triller utilsigtet.

- ☞ Følg anvisningerne i kapitlet *Sikring af elkørestol* på side 11.

Lægbælte

Kør ikke uden lægbælte. – Fare for uheld!

Det aftagelige lægbælte (1) forhindrer fødderne i at glide bagud og ned af fodpladerne.

- ☞ For at kunne svinge benstøtterne ud til siden, skal lægbæltet tages af [2].
- ☞ Lægbæltet bortfalder ved højdeindstillelige benstøtter, hvor det erstattes af de polstrede lægstøtter.

Afmontering af lægbælte

Lægbæltet fjernes ved at åbne burrelukningerne.

Montering af lægbælte

Når lægbæltet skal monteres, anbringes det omkring benstøtterøret og lukkes med burrelukning [2].

Længdeindstilling af lægbælte

Længdeindstillingen foretages ved at tilpasse længden på lægbæltet ved hjælp af velcrolukningen.



Benstøtteunderdel

Ved ind- og udstigning skal fodpladerne/ fodbrættet klappes op [1].

☞ Pas på, at fingrene ikke kommer i klemme!

1. Begge fødder fjernes fra fodpladerne.
2. Tag et evt. lægbælte (2) af.

☞ Følg anvisningerne i kapitlet *Lægbælte* på side 19.

☞ Inden kørsel skal fodpladerne/fodbrættet klappes ned igen [3], og lægbæltet anbringes.

Fodplader

Fodpladerne kan klappes udad og op eller indad og ned.

Fodbræt

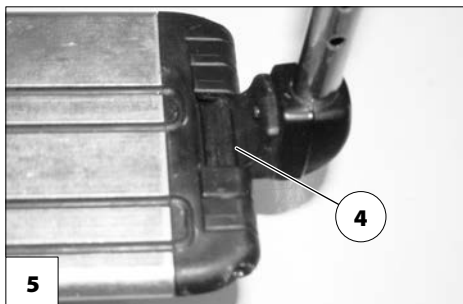
Inden benstøtteoverdelen svinges ud til siden og afmonteres, skal fodbrættet [1] klappes op.

Opklapning af fodbræt

For at klappe fodbrættet op skal den løse side af fodbrættet (4) klappes opad og helt i bund.

Nedklapning af fodbræt

For at klappe fodbrættet ned skal den løse ende af fodbrættet vippes helt ned på fodbrætholderen [5].



Benstøtteoverdel

Benstøtteoverdelen med indsat benstøtteunderdel betegnes benstøtten.

Drejning af benstøtter til siden

Benstøtter, der er svinget ud til siden, er automatisk låst op og kan let falde af. Vær opmærksom på dette (f.eks. ved transport).

For at gøre det lettere at komme ud af/tage plads i elkørestolen samt køre helt tæt på ting f.eks. skabe, senge eller badekar, kan benstøtterne drejes ud til siden [1].

- ☞ Inden benstøtterne svinges ud til siden, skal lægbæltet tages af.
- ☞ Følg anvisningerne i kapitlet *Lægbælte* på side 19.

For at svinge benstøtterne ud til siden skal fodpladerne/fodbrættet klappes op.

- ☞ Følg anvisningerne i kapitlet *Benstøtteunderdel* på side 20.

Træk eller tryk derefter det tilhørende låsehåndtag (2) bagud, og sving den tilhørende benstøtte ud til siden.



Tilbage drejning af benstøtter

For at dreje benstøtterne tilbage skal de drejes fremad, indtil det tydeligt høres, at de falder på plads [1].

- ☞ Når det tydeligt høres, at benstøtterne er svinget ind, skal låsefunktionen kontrolleres.
- ☞ Følg derefter anvisningerne i kapitlet *Benstøtteunderdel* på side 20.



Afmontering af benstøtter

Benstøtterne kan tages af [1], hvilket reducerer elkørestolens længde (vigtigt ved transport), og gør ud- og indstigning i kørestolen lettere.

- ☞ Inden benstøtterne svinges ud til siden, skal lægbæltet tages af.
 - ☞ Følg anvisningerne i kapitlet *Lægbælte* på side 19.

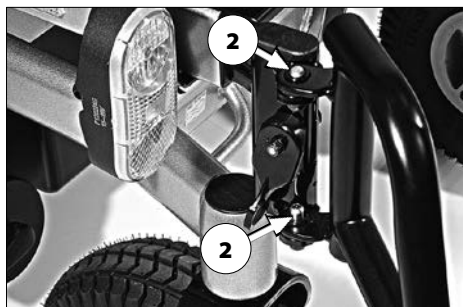
For at tage benstøtterne af skal de først svinges ud til siden, og derefter løftes opad [1].

- ☞ Følg anvisningerne i kapitlet *Drejning af benstøtter til siden* på side 21.
- ☞ Vær opmærksom på evt. risiko for klemning!

Montering af benstøtter

Når benstøtterne skal monteres, anbringes de på tapperne [2] i udadrejet stilling.

- ☞ Når benstøtterne er hængt på, skal de svinges ind [3].
 - ☞ Følg anvisningerne i kapitlet *Tilbage drejning af benstøtter* på side 22.

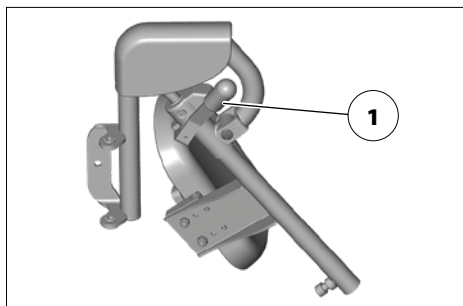


Benstøtte m. mekanisk højdeindstilling

Stik ved indstilling af den højdeindstillelige benstøtte aldrig den frie hånd ind i justeringsmekanismen. – Fare for at komme i klemme!

Benstøtten må ikke falde ned af sig selv. – Risiko for tilskadekomst!

👉 Få hjælp med justeringen, i givet fald af en ledsager.



Løft/sænkning af benstøtte

1. Inden løft/sænkning skal benstøtten aflastes, ved at den løftes kortvarigt af en ledsager.
2. Løsn derefter spændearmen (1), og lad en ledsager løfte/sænke benstøtten langsomt til det ønskede niveau.
3. Spænd spændearmen (1) igen efter indstillingen.

Benstøtte med elektrisk højdeindstilling

Stik ved indstilling af den højdeindstillelige benstøtte aldrig den frie hånd ind i justeringsmekanismen. – Fare for at komme i klemme!

Benstøtten med elektrisk højdeindstilling [1] får automatisk elektrisk kontakt ved påmontering.

Højdeindstilling

For at indstille benstøtten i højden skal den løftes/sænkes til det ønskede niveau (+) (-) ved hjælp af betjeningsmodulet.

- ☞ Se betjeningsvejledningen til < *Betjeningsmodul* >.

Afmontering af benstøtte med elektrisk højdeindstilling

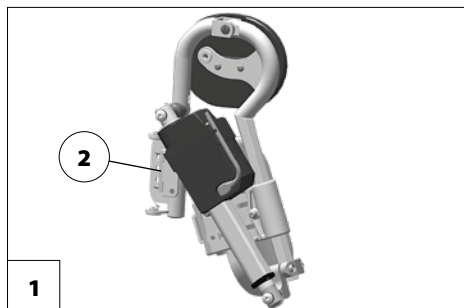
Når benstøtterne med elektrisk højdeindstilling er taget af, skal den elektriske kontakt (2) evt. beskyttes mod fugt, regn samt støv og snavs (f.eks. ved længere tids opbevaring)!

- ☞ Evt. funktionsfejl i den elektriske indstilling.
- ☞ Som beskyttelse kan afdækningen, som fås som ekstraudstyr, evt. anvendes.

For at afmontere benstøtten skal låsehåndtaget alt efter model først trækkes eller trykkes bagud eller vippes op eller ned.

Sving derefter benstøtten ud til siden, og tag den af ved at løfte den opad.

- ☞ Følg anvisningerne i kapitlet *Drejning af benstøtter til siden* på side 21.



Montering af benstøtte med elektrisk højdeindstilling

- ☞ Drej benstøtterne indad, når de er hængt på.
- ☞ Følg anvisningerne i kapitlet *Montering af benstøtter* på side 23.

Tryk benstøtterne, som er svinget ud til siden, parallelt ind mod det forreste stelrør, og monter dem ved at trykke nedad. – Ved denne bevægelse skal tappene glide ind i stelrøret (1).

- ☞ Udfør funktionstest på benstøtten med elektrisk højdeindstilling!

ARMLÆNENE

Undlad at bruge armlænene [1] til at bære eller løfte elkørestolen i.

Undlad at køre uden armlæn!

Afmontering af armlæn

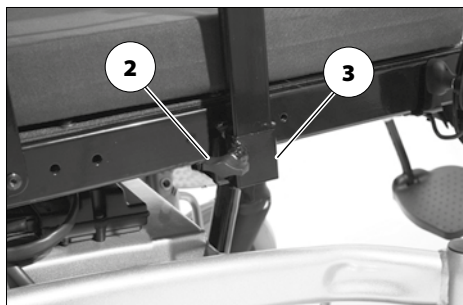
For at afmontere armlænet skal klemskruen (2) først løsnes, og armlænet derefter trækkes op og af.

- ☞ Hvis armlænet på styresiden skal tages af, skal betjeningsmodulet (4) først afmonteres.
- ☞ Følg anvisningerne i kapitlet *Afmontering af betjeningsmodul* på side 17.

Montering af armlæn

For at stikke armlænet ind skal det først stikkes helt i bund i holderen (3), og derefter skal klemskruen spændes (2).

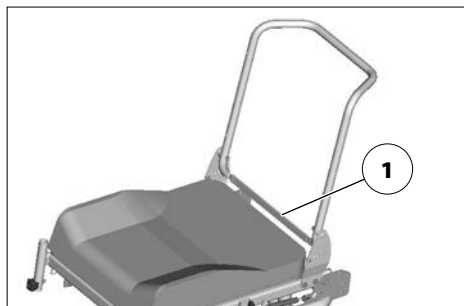
- ☞ Følg anvisningerne i kapitlet *Montering af betjeningsmodul* på side 17 vedr. indstikning af betjeningsmodulet (4).



RYGLÆN

Ved opbevaring eller transport kan ryglænet klappes ned.

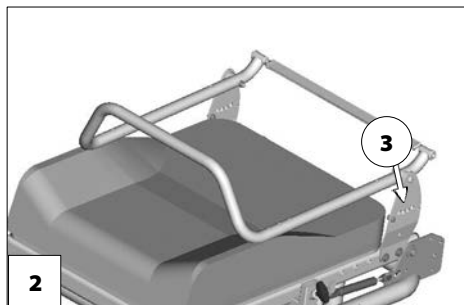
- ☞ For at give en bedre illustration af wiretrækket (1) er ryglænet vist uden polstringselement.



Nedklapning af ryglæn

- ☞ Til dette formål kan siddepolstringen ved behov tages af (velcrolukning).

Frigør ryglænet ved at trække eller trykke i midten af wiretrækket (1) og klappe ryglænet ned mod sædet [2].



Opklapning af ryglæn

Ret ryglænet op, og træk trykboltene ind ved at trække eller trykke i midten af wiretrækket (1).

Slip wiretrækket for at låse i den ønskede ryglænsposition (3). – Flyt ryglænet, indtil det tydeligt høres, at trykboltene falder på plads.

Sæt evt. sædepolstringen på igen.

- ☞ For at gøre det lettere at låse ryglænet, anbefales det at smøre trykboltene med fedt.
- ☞ Kontrollér, at ryglænet er sikkert låst.

Indstilling af ryglænets hældning

Frigør ryglænet ved at trække eller trykke i midten af wiretrækket (1).

Slip wiretrækket for at låse i den ønskede ryglænsposition (3). – Flyt ryglænet, indtil det tydeligt høres, at trykboltene falder på plads.

- ☞ Kontrollér, at ryglænet er sikkert låst.

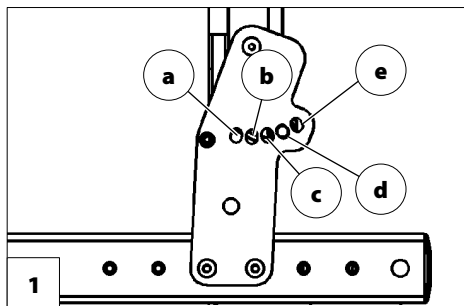
Sikre positioner for ryglænet

Enhver ændring af sædehælden-
gen medfører en ændring af den sikre
ryglæns-hældning!

De mange muligheder for indstilling af sæ-
det omfatter også indstillinger, som kun må
anvendes som hvileposition, idet disse ind-
stillinger under kørefunktionen kan medføre
ure stabile køreforhold.

Alt efter den valgte sædehældning må du
ved kørsel på stigninger kun vælge nogle
bestemte ryglænsindstillinger [1].

- ☞ Af hensyn til din egen sikkerhed bør du
få godkendt den indstillede sædehæld-
ning af din forhandler, og få den marke-
ret i tabellen!



Eksempel:

Indstillet sædehældning:.....6°

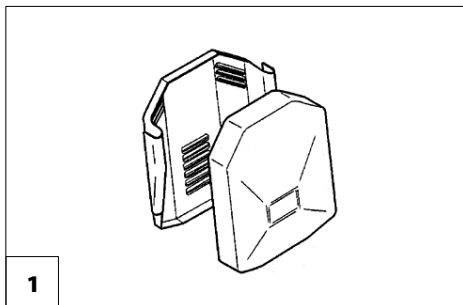
Ryglænets trykbolt må ved kørsel på stig-
ninger kun sidde i position c, d, eller e.

Tabel: Sikker sædehældning

Sædehæld- ning	Indstillet sædehældning	Sikre positioner for ryglæns-hældning [1]
0°		c, d
2°		c, d
4°	Fabriksindstilling	c, d
6°		c, d, e
8°		d, e
10°		d, e

Ryglænspolstring

Ryglænspolstringen er fastgjort til ryglænskallen med velcrobånd, og kan tages af [1].



Ryglænen med elektrisk indstilling

Ryglænet må kun justeres, hvis elkørestolen står på et plant underlag. På stigninger er der risiko for, at kørestolen vælter!

Ryglænet [1] kan indstilles elektrisk.

- ☞ Se betjeningsvejledningen til < *Betjeningsmodul* >.

Nedklapning af ryglænen med elektrisk indstilling

For at klappe ryglænet med elektrisk indstilling [2] ned, skal sikkerhedsbøjlen (3) først klappes op, og stikbolten (4) fjernes.

- ☞ Hold i den forbindelse ryglænet og motoren i denne position med den ene hånd på rangeringsstangen (6).

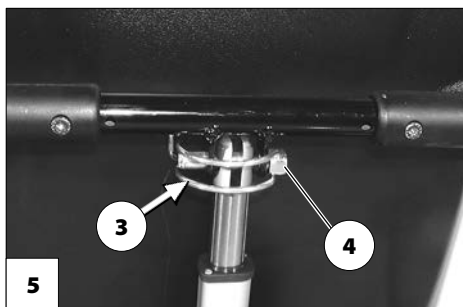
Læg derefter motoren på den nederste flade, og klap ryglænet fremad og ned [2].

- ☞ Sæt stikbolten (4) i igen, så den ikke falder ud.

Opklapning af ryglænen

Efter opklapning af ryglænet [1] skal stikbolten (4) fjernes, motoren løftes og sættes på plads. Stik derefter stikbolten (4) i igen, og luk sikkerhedsbøjlen [5].

- ☞ Kontrollér, at ryglænet er faldet på plads efter opklapning, og at stikbolten er monteret.
- ☞ For at sikre fejlfri funktion skal stikbolten altid holdes ren.



Ryglænspolstring

Ryglænspolstringen er fastgjort til ryglænskallen med velcrobånd, og kan tages af [1].

Sikre positioner for ryglænet

Enhver ændring af sædehældningen medfører en ændring af den sikre maksimale ryglænsældning!

De mange muligheder for indstilling af sædet omfatter også indstillinger, som kun må anvendes som hvileposition, idet disse indstillinger under kørefunktionen kan medføre ustabile køreforhold.

Din elkørestol er udstyret med en hældningskontakt, som begrænser ryglænsvinklen sammen med sædehældningen.

- ☞ Den maksimale ryglænsjustering er kun mulig ved en sædehældningsvinkel på 0°.
- ☞ Når den sikre hældning overskrides, også under kørsel, bremser elkørestolen automatisk helt ned, og der lyder et < bip >, hver gang joysticket flyttes. Fortsat kørsel er kun mulig, hvis ryg-/sædehældningsvinklen reduceres.

SÆDE

Sædepolstring

Sædepolstringen [1] er fastgjort til sædepladen med velcrobånd og kan tages af ved rengøring og vedligeholdelse.

Efter rengørings- og vedligeholdelsesarbejde skal sædepolstringen igen sættes på og fastgøres [1]. – Velcrolukning.



Sædehældning

Juster kun sædehældningen [3], når elkørestolen står på en vandret, plan flade. På stigninger er der risiko for, at kørestolen vælter!

Indstillingen af sædehældningen er ikke forbundet med en automatisk hastighedsreducering.

Øget risiko for væltning i forbindelse med vinkeljusteret ryglæn.

Kontrollér inden kørsel, at der ikke er indstillet en negativ sædehældning/at sædehældningen også ved kørsel på stigninger/strækninger med fald giver en sikker siddeposition.



Justering af elektrisk sædehældning

Sædehældningen [1] udføres ved hjælp af betjeningsmodulet eller et separat indstillingsmodul.

- ☞ Se betjeningsvejledningen til < *Betjeningsmodul* >.

Fra siddende til stående

Inden anvendelse af støtten til skift fra siddende til stående stilling skal elkørestolen sikres, og fodpladerne klappes op. Følg anvisningerne i kapitlet *Sikring af elkørestol* på side 11.

Har man brug for hjælp til at rejse sig, kan sædet hældes i fremadgående retning [2] (negativ sædehældning).

- ☞ Indstillingen af den negative sædehældning skal hjælpe med at rejse sig op, når elkørestolen står stille.
- ☞ Styrehjulene skal pege bagud eller ud til siden, når siddefladen hældes fremefter (støtte ved skift fra siddende til stående stilling), da fodpladerne ellers støder ind i styrehjulene.
- ☞ Indstilling af en negativ sædehældning kan få benstøtteunderdelene til at ramme gulvet og styrehjulene til at løfte sig.



Sædehøjdeindstilling

Brugen af sædehøjdeindstillingen er kun tilladt på et plant underlag og i stilstand.

Læg begge underarme på armlænene, mens sædet sænkes. – Risiko for at komme i klemme!

Sædehøjden [1] kan indstilles via betjeningsmodulet.

- ☞ Sædehøjden kan derved øges trinløst.
 - ☞ Følg anvisningerne i kapitlet *Tekniske data* på side 53.
- ☞ Se betjeningsvejledningen til < *Betjeningsmodul* >.
- ☞ Hvis sædet er kørt ud af sin grundposition i opadgående retning, begrænses hastigheden og accelerationen sænkes.
 - ☞ Følg anvisningerne i kapitlet *Tekniske data* på side 53.
- ☞ Begrænsningerne af hastighed og acceleration ophæves automatisk igen, når sædet igen befinder sig i sin grundposition.



HOVEDSTØTTE

Hovedstøttens overkant skal altid indstilles tæt på baghovedet, cirka i øjenhøjde.

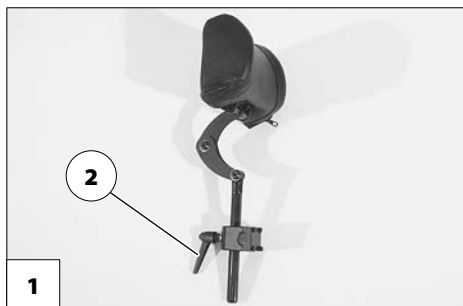
Undlad at placere hovedstøtten i nakkehøjde.

Træk kun maksimalt hovedstøtten ud af holderen indtil markeringen.

Hovedstøtten tjener kun som en hjælp til hovedholderen i regulær drift, den kan dog ikke erstatte en fast bil-hovedstøtte ved personbefordring i motorkøretøjer.

Vær opmærksom på risikoen for at komme i klemme, når hovedstøtten justeres.

Ved højdeindstilling og aftagning af hovedstøtten [1] skal klemskruen (2) løsnes.



SIKKERHEDSSELE

Sørg for, at der ikke kommer nogen genstande i klemme under seleremmen!

Efterfølgende montering af et fastspændingsbælte må kun udføres på et sagkyn-digt værksted!

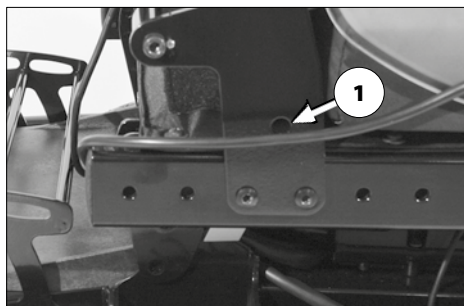
Fastspændingsbæltet er ikke en del af sikkerhedsselesystemet til elkørestolen og/eller passageren ved transport i bil.

Sikkerhedsselen [2] skrues på det pågældende ryglænsrør bagfra.

Sikkerhedsselen er beregnet til at stabilisere siddestillingen og forhindrer, at man vælter forlæns ud af elkørestolen.

Når sikkerhedsselen skal spændes, trækkes begge selens dele fremefter, og låsen skal gå hørligt i indgreb. Tryk på aktiveringsknappen og træk seleenderne fra hinanden for at åbne sikkerhedsselen.

- ☞ Sikkerhedsselen kan forlænges og må ikke sidde for stramt.



USB-TILSLUTNINGSPORT

Det maksimale strømforbrug må ikke overstige 1 A pr. tilslutning.

- ☛ USB-tilslutningsporten kræver konstant strømforsyning. Derfor kræves der evt. hyppig efterladning af batterierne.

USB-tilslutningsporten anvendes til tilslutning af udstyr med et USB-stik type A.

For at tilslutte udstyr skal stænkbeskyttelsen [1] først trækkes af, og USB-stikket derefter sættes i.

Hvis USB-tilslutningsporten ikke er i brug, skal den lukkes med stænkbeskyttelseskappen [2].



LEDSAGERSTYRING MED MIT PRIORITETSSTYRING

Ledsagerstyringen gør det muligt for ledsageren at styre elkørestolen via et separat, ekstra betjeningsmodul.

Positionering af styring

- ☞ Sluk betjeningsmodulet inden indstilling af positionen! – Herved undgås det, at elkørestolen sætter sig i bevægelse utilsigtet.

Højdeindstilling

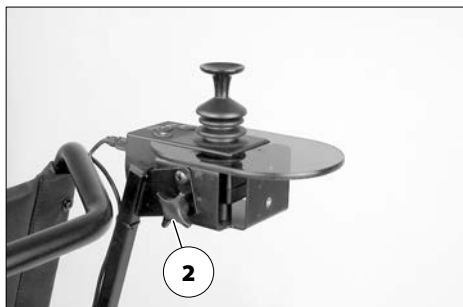
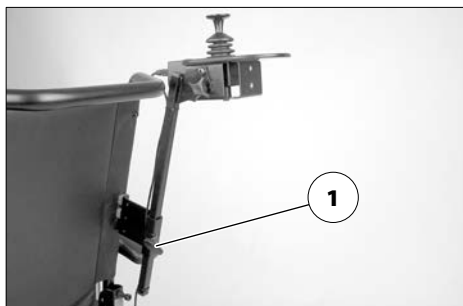
Hold fast i betjeningsmodulet, og løs klamskruen (1).

Skub betjeningsmodulet til den ønskede position, og stram klamskruen igen.

Vinkelindstilling

Hold fast i betjeningsmodulet, og løs klamskruen (2).

Drej betjeningsmodulet til den ønskede position, og stram klamskruen igen.

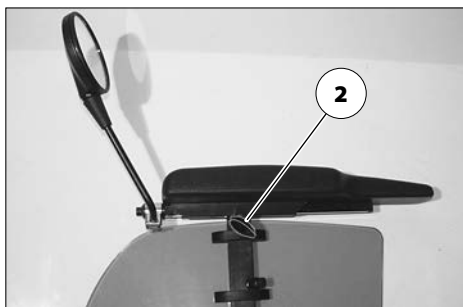


BELYSNING

Ved kørsel udendørs og på offentlige veje kan elkørestolen udstyres med et LED-belysningsanlæg.

Belysningen betjenes via førerens betjeningsmodul.

- ☞ Bemærk betjeningsvejledning < *betjeningsmodul* >!
- ☞ Ved dårligt udsyn og især i mørke skal der tændes for belysningsanlægget, så du bedre kan se og blive set.
- ☞ Kontrollér, at forlygter, blink- og baglygter samt reflekser ikke tildækkes af tøj eller af andre genstande, der er fastgjort på elkørestolen.



SIDESPEJL

Afmontering af sidespejl

For at afmontere sidespejlet skal klemeskruen (2) løsnes, og sidespejlet trækkes fremad og ud af armlænsrøret.

- ☞ Læg forsigtigt sidespejlet til side, og beskyt glasset mod belastning samt mod andre genstande.
- ☞ Sidespejlet skal altid holdes rent.

Til rengøring af spejlet anvendes et almindeligt glasrengøringsmiddel. Følg producentens anvisninger for produktet.

Montering af sidespejl

For at anvende kørefunktionen skal sidespejlet sættes ind i armlænsrøret forfra, og klemeskruen (2) strammes.

Indstilling af spejl

1. Forindstil sidespejlet ved at dreje bøjlen i siden.
2. Drej sidespejlet på monteringsstangen og kugleledet, indtil den ønskede synsvinkel er indstillet.

FLYTNING OG TRANSPORT

Elkørestolen må ikke løftes i ryglæn, benstøtter, armlæn eller afdækninger!

Elkørestolen skal slukkes, inden den løftes!

De dele, som er blevet afmonteret med henblik på læsning, skal opbevares sikkert og anbringes igen omhyggeligt inden kørsel.

For at bære de aftagelige dele kræves ingen specielle bærepunkter.

Følgende foranstaltninger kan af pladshensyn være nødvendige ved transport i køretøjer:

- Tag benstøtten af.
- Tag armlænet af.
- Slå ryglænet ned, eller tag det af.

På-/aflæsning

Elkørestolens vægt reduceres, når du tager aftagelige komponenter af.

Elkørestolen kan på-/aflæsses ved hjælp af en rampe eller en lift.

Ramper og lifte

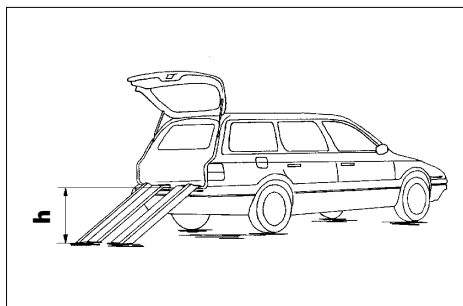
Bemærk rampens eller liftens betjeningsvejledning.

Bemærk rampens eller liftens producent-specifikationer.

Den maksimale pålæsningshøjde, som står anført på rampen, skal være større end højden "h" fra jorden op til lastfladen, f.eks. på en personbil.

Rampens eller liftens bæreevne skal være større end elkørestolens tilladte totalvægt.

Når der bakkes op på ramper, er der fare for, at elkørestolen slår kolbøtter!



Persontransport i motorkøretøjer

Hvorvidt din egen elkørestol er godkendt til brug som sæde ved persontransport i motorkøretøjer, fremgår af typeskiltet på kørestolen.

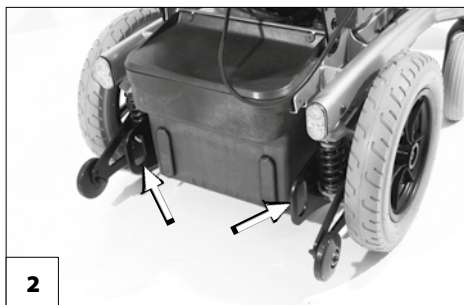
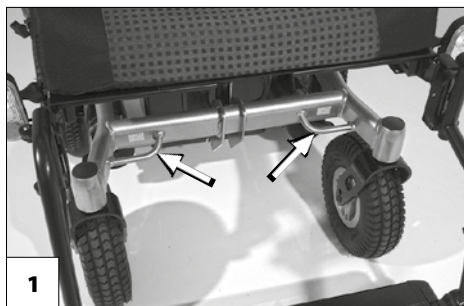
- ☞ Læs mere i kapitel *Forklaring til symbolerne på typeskiltet* på side 66.
- ☞ Elkørestole, der ikke er godkendt som sæde ved befordring af personer i motorkøretøjer, er markeret med en ekstra mærkat. – Læs mere i kapitel *Forklaring til mærkaterne på elkørestolen* på side 64.
- ☞ Se vejledningen < *Sikkerhed med Meyra-kørestole, også ved transport i motorkøretøjer* >! – Dette dokument samt yderligere oplysninger findes på vores hjemmeside < www.meyra.com > i < *Downloadarkivet* >.

Transportsikring

Den aktuelle transportvirksomheds forskrifter og anvisninger skal følges. – Forhør dig om dem før transporten.

Elkørestolen skal nu sikres ved hjælp af forankringspunkterne [1] og [2].

- ☞ De fire forankringspunkter er markeret med et "flueben"-symbol.
 - ☞ Se hertil også kapitlet *Forklaring til mærkaterne på elkørestolen* på side 64.
- ☞ Fremgangsmåden til sikring af elkørestolen fremgår af dokumentet < *Sikkerhedsanvisninger og generel håndteringsvejledning til elkøretøjer* > kapitlet < *Transport i biler eller med transportmidler* >. – Dette dokument og yderligere information findes i < *Information center* > på vores website < www.meyra.com >.



DÆK

Dækkene er lavet af en gummiblanding, der på nogle underlag kan efterlade spor, der kun vanskeligt eller slet ikke kan fjernes (bl.a. kunststof, træ- eller parketgulve, tæpper, gulvbelægning). Vi hæfter ikke for skader på underlag på grund af slid eller kemiske processer på dækkene.

VEDLIGEHOLDELSE


Mangelfuld eller forsømt pleje og service af elkørestolen fører til en begrænsning af garantien fra producenten.

Servicearbejde

Følgende serviceplan indeholder retningslinjer for udførelse af servicearbejde.

- ☞ Vedligeholdelsesplanen giver ingen oplysninger om det faktisk nødvendige arbejdsomfang, som er konstateret ved elkørestolen.

Serviceplan

HVORNÅR	HVAD	BEMÆRKNING
Inden kørsel	Generelt Kontrollér for fejlfri funktion.	Udfør kontrollen selv eller sammen med en hjælper.
	Kontrol af magnetbremse Stil håndtaget til skift mellem køre-/skubbefunktion på kørefunktion i begge sider.	Udfør kontrollen selv eller sammen med en hjælper. Hvis elkørestolen kan skubbes, skal bremsen straks repareres af et sagkyndigt værksted. – Fare for uheld!
Især inden kørsel i mørke	Belysning Kontrollér, at belysning samt reflekser fungerer fejlfrit.	Udfør kontrollen selv eller sammen med en hjælper.
Hver 2. uge (afhængigt af samlet kørestrækning)	Kontrollér dækkenes luftryk Dæktryk:  Se <i>Tekniske data</i> på side 53.	Udfør kontrollen selv eller sammen med en hjælper. Anvend en dæktryksmåler til dette formål.
	Stilleskruer Kontrollér, om skruer og møtrikker sidder godt fast.	Udfør kontrollen selv eller sammen med en hjælper. Stram de løsnede stilleskruer forsvarligt. Opsøg sagkyndigt værksted efter behov.
Hver 6.-8. uge (afhængigt af samlet kørestrækning)	Hjulfastgørelse Kontrollér, at hjulmøtrikker eller -skruer sidder godt fast.	Udfør dette alene eller sammen med en hjælper. Spænd løsnede hjulmøtrikker eller -skruer, og efterspænd efter 10 driftstimer eller 50 km. Opsøg sagkyndigt værksted efter behov.

HVORNÅR	HVAD	BEMÆRKNING
<p>Hver 2. måned (afhængigt af samlet kørestrækning)</p>	<p>Kontrollér dækkenes profil Mindste profildybde = 1 mm</p>	<p>Udfør visuel kontrol selv eller sammen med en hjælper.</p> <p>Kontakt et sagkyndigt værksted med henblik på reparation ved nedslidt dækprofil eller beskadigelse af dækkene.</p>
<p>Hver 6. måned (alt efter, hvor ofte kørestolen bruges)</p>	<p>Kontrollér</p> <ul style="list-style-type: none"> – Renhed. – Generel tilstand. 	<p>Se kapitlet <i>Rengøring</i> på side 50.</p>
<p>Producentens anbefalinger:</p> <p>Hver 12. måned (alt efter, hvor ofte kørestolen bruges)</p>	<p>Eftersyn</p> <ul style="list-style-type: none"> – Elkørestol. – Oplader. 	<p>Foretages af forhandleren.</p>

Sikringer

Udskiftning af sikringer

Sikringer må kun erstattes med nye af samme type. – Bemærk *Tekniske data* på side 53.

Inden udskiftning af sikringer skal elkørestolen parkeres på et plant underlag og sikres, så den ikke ruller.

- Følg anvisningerne i kapitlet *Sikring af elkørestol* på side 11.

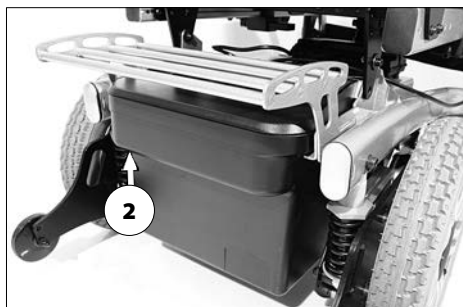
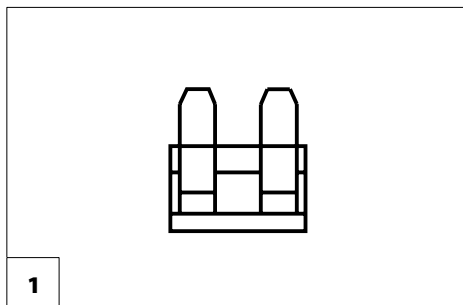
Nye sikringer fås f.eks. på tankstationer.

- Hvis sikringen springer igen, skal årsagen afhjælpes af en forhandler.

Sikring

Hoved-/batterisikring [1]

Fladsikringen til batteristrøm sidder i sikringsholderen (2) til batterikassen.



Belysning

Belysningen (1)+(2) er udstyret med LED-teknik med lang levetid.

- ☞ Hvis et af blinklysene er defekt, blinker de resterende med dobbelt frekvens.
- ☞ En defekt LED-pære skal straks repareres af et sagkyndigt værksted.

Kørellys

Belysningshuset (1) skal være indstillet på en sådan måde, at lyskeglen kan ses på kørebanelen. Lyskeglen skal indstilles, så dens underkant er ca. 3 meter foran elkørestolen.

- ☞ Efter indstilling af sædehældningen skal belysningshuset evt. indstilles igen.
- ☞ Opsøg efter behov et sagkyndigt værksted for indstilling.



Fejludbedring

Fejl	Årsag	Udbedring
Betjeningsmodulets batterikontrol lyser ikke efter tilslutning.	Batterisikringen er defekt eller er ikke monteret korrekt.	Udskift den defekte sikring/rengør kontakterne, og sæt dem rigtigt i.
	Stikforbindelsen til strømforsyningen er uden kontakt.	Kontrollér stikforbindelser.
Batteriindikatoren blinker, når der tændes.	En af drivmotorerne eller begge er indstillet til skubbefunktion.	Indstil håndtaget til skift mellem køre-/skubbefunktion til kørefunktion i begge sider.
	Stikforbindelsen på et af drevene har ikke kontakt.	Kontrollér stikforbindelser.
	Fejl i elektronikken.	Skal repareres på sagkyndigt værksted. (Skubbefunktion). Indstillingshåndtag i position for kørefunktion.
	Ikke oplyste fejl.	Se under < <i>Fejldiagnose</i> > i betjeningsvejledningen til betjeningsmodulet.
Belysningen virker ikke.	LED-pære defekt.	Lad at autoriseret værksted foretage reparation/udskiftning.
	Belysnings- eller køreelektronik defekt.	Lad at autoriseret værksted foretage reparation/udskiftning.

GRUNDLÆGGENDE SIKKERHEDSANVISNINGER

De nærværende sikkerhedsanvisninger er et udtræk af *Sikkerhedsanvisninger og generelle betjeningsanvisninger*, som kan findes på vores internetside: < www.meyra.com >.

Stik ikke fingrene ind i åbne stelrør (f.eks. efter afmontering af armlæn, benstøtter eller støttehjul). – Risiko for tilskadekomst!

Under anvendelse af elkørestolen, også ved stilstand og især på stigninger/skråninger, skal man indtage en sikker siddestilling. – Fare for uheld!

For at opnå en sikker siddeposition skal brugerens ryg flugte med rygpolstringen og brugerens bækken sidde helt tilbage på sædet.

En forflytning fra elkørestolen på stigninger/skråninger må kun i nødstilfælde ske med hjælp fra en ledsager og/eller hjælper! – Fare for uheld!

Justér kun sædehældningen, når elkørestolen står på en vandret, plan flade. På stigninger er der risiko for, at kørestolen vælter!

Øget risiko for væltning ved anvendelse af det vinkelindstillede ryglæn .

Før kørsel skal det sikres, at der ikke er indstillet en negativ sædehældning, og at sædehældningen garanterer en sikker siddestilling.

Du bør ikke ryge under brugen af elkørestolen.

Ved direkte sollys, kan sædebetræk/puder, armlænsputer, benstøtter og håndtag opnå temperaturer på over 41 °C. – Der er fare for tilskadekomst ved kontakt med ubeskyttet hud! Undgå en sådan opvarmning af elkørestolen ved altid at parkere den i skyggen.

Specielle holdepunkter til fastgørelse af objekter, som skal medtages, er den optimale bagagehylde og skubbehåndtagene. – Den maksimale læsning ved skubbehåndtagene er 5 kg.

Der må stiges hhv. ind i og ud af sædet, når elkørestolen er slukket og indstillingshåndtaget køre-/skubbefunktion er sat på kørefunktion!

I modsat fald kan en utilsigtet berøring af joysticket sætte elkørestolen i gang! – Fare for uheld!

Undersøg altid, om mulige flugtveje er brede nok til din elkørestol.

Ledsager

Ledsageren skal gøres opmærksom på alle evt. faresituationer, før han/hun begynder at hjælpe. De komponenter på din elkørestol, som ledsageren skal tage fat i, skal sidde forsvarligt fast.

Udstigning fra elkørestolen

Kør elkørestolen så tæt som muligt på det sted, hvor du vil stige ud af elkørestolen.

☞ I den forbindelse skal anvisningerne i kapitel *Sikring af elkørestol* på side 11, *Benstøtteunderdel* på side 20 og *Afmontering af armlæn* på side 26 følges.

☞ Vi anbefaler, at udstigningen af elkørestolen sker med en person til assistance.

Opsamling af genstande

Undgå at hælde overkroppen langt fremad, til siden eller bagud, især ved opsamling eller aflægning af tunge genstande. – Risiko for, at elkørestolen vælter, især ved lille sædebredde og stor sædehøjde (siddepude)!

Kørsel på skråninger, stigninger eller skrånende kørebane

Fra en bestemt kørebanehældning er væltessikkerheden og bremse- og styrefunktion betydeligt nedsat på grund af reduceret vejgreb.

☞ Se kapitlet *Forklaring til symbolerne på typeskiltet* på side 66.

Læn dig aldrig til den lave side af skråninger og køreunderlag med sidehældning.

Undgå ændringer i køretilstanden i ryk (især ved kritisk indstillede kørselsparametre som f.eks. store forsinkelser).

Kør altid med lav hastighed, når du kører ned og op ad bakke.

Ekstreme stigninger og nedkørsler skal køres med tilpasset sluthastighed.

Undlad at skifte til skubbefunktion på stigninger og nedkørsler. De automatiske bremsere fungerer ikke i skubbefunktion.

Undlad at skubbe køretøjet på stigninger og nedkørsler.

Der er fare for at vælte ved kørsel i sving og ved vending på stigninger og nedkørsler.

Undgå at køre på opad- eller nedadgående terræn med utilstrækkelig vejbanebeskaffenhed. Selv ved halvsides is-, vand-, mosbelægninger eller lignende på kørebanelen er der fare for, at elkørestolen mister sit vejgreb og skrider ukontrolleret. Sæt i givet fald straks joysticket i neutral position.

Kør aldrig hurtigere end fodgængerhastighed.

Den bremsekraft, der kan overføres til kørebanelen, er væsentligt mindre ved kørsel ned ad bakke end på lige vej og forringes yderligere ved dårligere vejforhold (f.eks. vådt føre, sne, grus, tilsmudsning). En farlig udskridning af de bremsede hjul og en dermed forbundet uønsket kursafvigelse skal udelukkes ved at bremse forsigtigt og kontrolleret.

For enden af bakken skal du passe på, at fodpladerne ikke berører jorden og dermed skaber en faresituation som følge af pludselig opbremsning.

Køreunderlag med sidehældning (f.eks. fortov med sidehældning) bevirker, at din elkørestol vil dreje mod den lave side. Dette skal du selv eller en ledsager udligne ved at styre modsat.

Forcering af forhindringer

Evnen til at forcere forhindringer hænger blandt andet sammen med kørebanens hældning og benstøtternes indstilling.

Enhver forcering af en forhindring udgør en risiko! – Fare for, at elkørestolen vipper.

Forcering af en forhindring er en særlig risikosituation, hvor der bl.a. skal tages hensyn til en kombination af sikkerhedsanvisninger vedrørende skråninger og køreunderlag med sidehældning.

Kør så vidt muligt uden om forhindringer, som f.eks. sporriller, skinner, kloakdæksler eller lignende farekilder.

Kør altid hen imod mindre forhindringer, f.eks. afsatser/kanter langsomt og i ret vinkel (90°). Kør hen over forhindringen fremadkørende med ca. 0,5 m tilløb og begge hhv. for- og baghjul samtidig. I modsat fald kan din elkørestol hælde på tværs og vælte dig ud af elkørestolen.

Hold så stor en sikkerhedsafstand til afgrunde, trapper, skråninger, bredder osv., at der er tilstrækkelig plads til at reagere, bremse og vende.

Hvis det er muligt, skal du få en eller flere hjælpere til at løfte dig ud af elkørestolen og bære dig hen til det ønskede sted.

Hvis du kører ned af et trin (f.eks. fortovkanten) kan du nemt falde ud af elkørestolen, hvis hhv. fodpladerne og benstøtterne rammer kørebanen. Når man skal krydse spor eller sporriller, er det nødvendigt med øget opmærksomhed. – Utilsiget afvigelse fra kursen!

Det er umuligt at køre sikkert på trapper med almindelige elkøretøjer.

Elektrisk anlæg

Forkerte og/eller upassende ændringer i køreegenskaberne kan påvirke elkørestolens og elkørestolsbrugerens sikkerhed.
– Fare for uheld!

Den elektroniske styring af en elkørestol må ikke modificeres.

Såfremt elkørestolen reagerer usædvanligt eller udfører ukontrollerbare køremanøvrer, skal joysticket uopholdeligt bringes i neutral stilling, og/eller elkørestolen skal straks slukkes.

Befordring i offentlige transportmidler

Din elkørestol er ikke beregnet til personbefordring i offentlige transportmidler. Det kan medføre begrænsninger. Vi anbefaler, at der benyttes et sæde, der er indbygget i befordringsmidlet.

Hvis siddende befordring i elkørestolen alligevel skulle være uomgængeligt nødvendig, skal følgende overholdes:

- Benyt den plads, som trafiksselskabet har bestemt til frasætning.
- Overhold trafiksselskabets forskrifter, før du parkerer elkørestolen.
- Parkér din elkørestol mod kørselsretningen på den afsete plads.
- Elkørestolen skal placeres således, at ryglænet kan støtte mod begrænsningen af den afsete plads.
- Den ene side af elkørestolen skal desuden flugte med en ekstra begrænsning af den afsete plads, så kørestolen ikke kan skride under et uheld eller en pludselig bremsemanøvre.
- Aktivér desuden parkeringsbremsen.

Kørsel i offentlig trafik

Overhold de nationale gældende forskrifter vedrørende kørsel på offentlige veje og spørg i givet fald din autoriserede forhandler efter det nødvendige tilbehør.

Elkørestolen kan leveres med et lysanlæg som ekstraudstyr. Anlægget består af:

- lygter
- retroreflektorer.

Ved dårlig sigtbarhed og især efter mørkets frembrud anbefales det, at der monteres og tændes et aktivt belyningsanlæg, så din sigtbarhed øges og du selv nemmere kan blive set.

- ☞ Ved færdsel i den offentlige trafik er det føreren, der er ansvarlig for den funktions- og driftssikre tilstand af elkørestolen.
- ☞ Ved kørsel i offentlig trafik skal de gældende færdselsregler overholdes.
- ☞ Hvis du kører i mørke, anbefaler vi, at du bærer lyst og iøjnefaldende tøj, så det er lettere at se dig.
- ☞ Undgå ved kørsel i mørke at anvende kørebaner og cykelstier.
- ☞ Sørg for, at lysanlægget ikke tildækkes af beklædnings- eller andre genstande, der er fastgjort til elkørestolen.
- ☞ Ved fysiske begrænsninger som f.eks. blindhed kræves der en køreevneattest til selvstændig styring af en elkørestol.

Rengøring

Syntetiske afdækninger angribes af nonionnaktive detergenter, opløsningsmiddel og især af alkohol.

Elkørestolen må ikke spules med højtryksrensere! – Fare for kortslutning!

Polstringer og betræk er som regel forsynet med plejeanvisninger (plejeskilt).

- ☞ Bemærk kapitel *Symbolforklaring til vaskeanvisningerne* på side 65.

Ellers gælder følgende anvisninger:

- ☞ Rengør puderne med varmt vand og opvaskemiddel.
- ☞ Pletter kan fjernes med en svamp eller en blød børste.
- ☞ Vask genstridige pletter ved at anvende et almindeligt vaskemiddel.
- ☞ Må ikke vaskes! Undlad vask i vaskemaskine!

Skyl med rent vand, og lad det tørre.

Stellet og hjulene kan rengøres med et mildt rengøringsmiddel. Derefter tørres omhyggeligt.

- ☞ Kontrollér stellet for korrosionsskader samt andre skader.
- ☞ De syntetiske materialer må kun rengøres med varmt vand og neutralt rengøringsmiddel eller brun sæbe.
- ☞ Hvis der anvendes et almindeligt kunststofrengøringsmiddel, skal producentens anvisninger følges.

Belysningsudstyret skal altid holdes rent, og dets funktionsdygtighed skal kontrolleres, før kørsel påbegyndes.

- ☞ De elektriske komponenter skal beskyttes mod vand og fugt!
 - Fare for beskadigelse af elektronik og betjeningsfelt ved strålevand.

Ved pleje bør der anvendes silikonefri rengørings- og plejemidler på vandbasis.

- ☞ Følg producentens anvisninger for produktet.

Brug ikke aggressive rengøringsmidler, såsom opløsningsmidler eller hårde børster etc.

Yderligere oplysninger om rengøring og pleje finder du i < *Information center* > på vores website:

< www.meyra.com >.

Behandlet overflade

Der er bedst mulig beskyttelse imod korrosion på grund af en speciel overfladebehandling.

- ☞ Hvis lakken er ridset eller beskadiget på lignende måde, kan stederne udbedres med en lakstift, der kan fås hos os gennem forhandleren.

Hvis de bevægelige dele af og til smøres med lidt olie, forlænges deres funktion.

Desinficering

Hvis produktet benyttes af flere personer (f.eks. på plejehjem), skal der anvendes et almindeligt desinficeringsmiddel.

- ☞ Før desinficeringen skal polstringer og håndtag rengøres.
- ☞ Det er tilladt at spraye eller aftørre med godkendte og anerkendte desinfektionsmidler.

Oplysninger om kontrollerede og anerkendte desinfektionsmidler og -procedurer kan fås af din nationale myndighed for sundhedsbeskyttelse.

- ☞ Ved anvendelse af desinfektionsmidler kan der forekomme skader på overflader, hvilket kan forringe komponenternes funktion på længere sigt.

- ☞ Følg producentens anvisninger for produktet.

Reparation

Reparationer må principielt kun gennemføres af autoriserede forhandlere.

Istandsættelse

Ved udførelse af reparationsarbejde kan du have fuld tillid til din forhandler. Han/hun er blevet instrueret i udførelsen af dette arbejde.

Service

Hvis du har spørgsmål eller har brug for hjælp, bedes du henvende dig til din forhandler, der kan rådgive dig samt udføre service og reparation.

Reserve dele

Sikkerhedsrelevante dele eller moduler må kun monteres af et sagkyndigt værksted. – Fare for uheld!

Reserve dele kan udelukkende fås hos forhandleren. I tilfælde af reparation må der kun anvendes originale reserve dele!

- ☛ Komponenter fra andre firmaer kan forårsage fejl.

En reservedelsliste med de tilhørende artikelnumre og tegninger ligger hos forhandleren.

For at få leveret de rigtige reserve dele er det altid nødvendigt også at angive kørestolens serie-nr. (SN)! Nummeret står på typeskiltet.

Ved enhver ændring/modificering af elkørestolen foretaget af den autoriserede forhandler skal kørestolens betjeningsvejledning vedlægges supplerende information, såsom monterings-/betjeningsanvisninger. Dato for ændringer skal registreres og anføres ved reservedelsbestillinger.

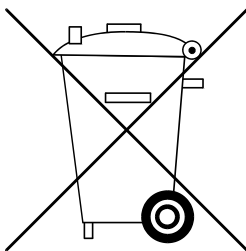
På denne måde forebygges fejlbestillinger ved senere reservedelsbestillinger.

Anvisninger vedrørende længere brugspauser

Ved længere pauser i anvendelsen er følgende foranstaltninger nødvendige:

- ☛ Oplad batterierne i 16 timer mindst én gang om måneden.
- ☛ Opbevaringstemperaturerne skal overholdes.
- ☛ Følg anvisningerne i kapitlet *Yderligere tekniske data for model 1.614* på side 56.

BORTSKAFFELSE



Bortskaffelse skal ske i henhold til nationalt gældende lovbestemmelser.

Kontakt kommunen for oplysninger om den lokale miljøstation.

TEKNISKE DATA

Alle angivelser under < Tekniske data > gælder standardmodellen.

Måletolerance ± 15 mm, $\pm 2^\circ$.

Beregning af den maks. brugervægt:

Den tilladte samlede vægt fremkommer ved beregning af elkørestolens egenvægt og den maksimale bruger-/ (person-) vægt.

Yderligere vægt pga. senere påmonterede dele eller bagage reducerer den maks. brugervægt.

Eksempel:

En bruger vil tage bagage på 5 kg med. Dermed reduceres den maks. brugervægt med 5 kg.

Dæktryk ved luftfyldte dæk

Det maks. dæktryk står på begge sider af dækket.

Dæktryk – styrehjul

Standard:

2,5 - 3,5 bar = 36 - 50 psi

Dæktryk - drivhjul

Standard:

3,0 - 4,0 bar = 44 - 58 psi

Ultraletløb:

6 bar = 87 psi

Højtryksdæk:

8 bar = 116 psi

Rækkevidde

Vores oplyste nominelle data er realistiske ved overholdelse af ISO 7176-4:

Rækkevidden afhænger i høj grad af følgende faktorer:

- Batteritilstand
- Førervægt
- Kørehastighed
- Køreadfærd
- Kørebansens beskaffenhed
- Kørebetingelser
- Omgivelsestemperatur.

Rækkevidden indskrænkes stærkt af:

- Hyppig opadgående rampekørsel.
- Dårlig ladekapacitet på batterierne.
- Lave omgivelsestemperaturer.
- Hyppig opstart og opbremsning (f.eks. i indkøbscentre).
- Ældede, sulfaterede batterier.
- Tvungne nødvendige, hyppige styremanøvrer.
- Nedsat kørehastighed (især ved fodgængerhastighed).

I praksis reduceres den rækkevidde, som fortsat kan opnås under "normale betingelser", til ca. 80 – 40 % af den nominelle værdi.

Køreegenskaber ved forcering af stigninger

Stigninger og strækninger med fald, der overstiger de tilladte værdier, må der af sikkerhedsmæssige årsager kun køres på uden fører (f.eks. ved ramper)!

Anvendte standarder

Elkørestolen er i overensstemmelse med standarden:

- EN 12184: 2014
- ISO 7176-8: 2014
- ISO 7176 -19: 2008
 - ☞ Evalueringen af crash-testen, hvor elkørestolen fastgøres ved køretøjets stopsystem, er udført i henhold til kontrolmetoderne i tillæg D.
 - ☞ Ikke på model 1.614 kode 3060 – 3063

Modellen er kategoriseret i anvendelsesklasse B iht. DS/EN 12184.

Vores anvendte moduler og komponenter opfylder EN 1021-2 for bestandighed over for antændelse.

Specifikationer i overensstemmelse med ISO for model 1.614

	min	maks
Total længde med benstøtter	1150 mm	1150 mm
Total bredde	670 mm	850 mm
Totalmasse	84 kg	340 kg
Brugermasse (inkl. nyttelast)	– kg	200 kg
Den tungeste dels masse	– kg	4,5 kg
Faktisk sædedybde	430 mm	600 mm
Faktisk sædebredde	530 mm	700 mm
Længde sammenklappet	– mm	– mm
Bredde sammenklappet	– mm	– mm
Højde sammenklappet	– mm	– mm
Sædefladens højde ved forkanten (uden sædepude)	460 mm	560 mm
Sædevinkel (mekanisk/elektrisk)	0° / 0°	10° / 18°
Ryglæsvinkel (mekanisk/elektrisk)	-10° / -10°	30° / 50°
Rygstroppens højde	530 mm	570 mm
Benstøtter til sæde (underbenets længde)	370 mm	510 mm
Statisk stabilitet nedkørsel	8,5°	8,5°
Statisk stabilitet opkørsel	8,5°	8,5°
Statisk stabilitet sidelæns	8,5°	8,5°
Dynamisk stabilitet opkørsel	8,5°	8,5°
Vinkel benstøtter/sædeflade	110°	180°
Armlæns højde fra siddeflade	170 mm	280 mm
Ryglæn til forkant af armlæn	330 mm	450 mm
Overvindelse af forhindringer	60 mm	60 mm
Min. venderadius	950 mm	–
Tophastighed fremad (afhængigt af udstyr)	6 km/t	10 km/t
Korteste bremsevej fra tophastighed	1000 mm	2100 mm
Energiforbrug (ved 6 km/h)	– km	30 km
Energiforbrug (ved 10 km/h)	– km	35 km
Testdukkens vægt (ISO7176-8)	– kg	200 kg

Yderligere tekniske data for model 1.614

	min	maks
Støjniveau		70 dB(A)
Kapslingsklasse		IP X4
Vendeplads	1400 mm	
Drevstyring		24 V / 120 A
Fremdrifteffekt (6 / 10 km/t)	300 W	350 W
Hovedsikring		80 A
Belysning (ekstraudstyr)		LED-teknik 24 V
Nyttelast	– kg	10 kg
Akselbelastning foran	– kg	170 kg
Akselbelastning bagpå	– kg	220 kg
Frihøjde, motor		60 mm
Frihøjde, batteriplade		80 mm
Egenvægt (med drivbatterier)	130 kg	
Egenvægt (uden batterier)	84 kg	

Transportmål

Længde (inkl. støttehjul, uden benstøtter)	850 mm	
Bredde (uden armlæn)	710 mm	760 mm
Højde uden armlæn	650 mm	800 mm

Klimatekniske oplysninger

Omgivelsestemperatur		-25 °C til +50 °C
Opbevaringstemperatur med batterier		-25 °C til +50 °C
Opbevaringstemperatur uden drivbatterier		-40 °C til +65 °C

Svinghjul

260 x 70 mm (10")	dæk, maks. 2,5 bar (36 psi)
260 x 70 mm (10")	punkerfri

min

maks

Drivhjul

350 x 75 mm (14 x 3,5")	dæk, maks. 2,5 bar (36 psi)
350 x 75 mm (14 x 3,5")	punkterfri

Batterier

2 x 12 V 63 Ah (5 h) / 73 Ah (20 h)	lukked, vedligeholdelsesfrie
Maks. batterimål (LxBxH)	260 x 174 x 205 mm
Ladestrøm	12 A

Oplysninger i overensstemmelse med ISO for model 1.614 XXL, kode 3060-3063

	min	maks
Total længde med benstøtter	1150 mm	1150 mm
Total bredde	670 mm	920 mm
Totalmasse	94 kg	390 kg
Brugermasse (inkl. nyttelast)	– kg	250 kg
Den tungeste dels masse	– kg	4,5 kg
Faktisk sædedybde	430 mm	600 mm
Faktisk sædebredde	530 mm	770 mm
Længde sammenklappet	– mm	– mm
Bredde sammenklappet	– mm	– mm
Højde sammenklappet	– mm	– mm
Sædefladens højde ved forkanten (uden sædepude)	460 mm	560 mm
Sædevinkel (mekanisk/elektrisk)	-10° / 10°	30° / 50°
Ryglæsvinkel	-10°	50°
Rygstroppens højde	530 mm	570 mm
Benstøtter til sæde (underbenets længde)	370 mm	510 mm
Statisk stabilitet nedkørsel	8,5°	8,5°
Statisk stabilitet opkørsel	8,5°	8,5°
Statisk stabilitet sidelæns	8,5°	8,5°
Dynamisk stabilitet opkørsel	8,5°	8,5°
Vinkel benstøtter/sædeflade	110°	180°
Armlæns højde fra siddeflade	170 mm	280 mm
Ryglæn til forkant af armlæn	330 mm	450 mm
Overvindelse af forhindringer	60 mm	60 mm
Min. venderadius	950 mm	–
Tophastighed ved fremadkørsel		6 km/t
Korteste bremsevej fra tophastighed		1000 mm
Energiforbrug	– km	30 km
Testdukkens vægt (ISO7176-8)	– kg	250 kg

Yderligere tekniske data for model 1.614 XXL, kode 3060-3063

	min	maks
Støjniveau		70 dB(A)
Kapslingsklasse		IP X4
Vendeplads	1400 mm	
Drevstyring		24 V / 120 A
Fremdrifteffekt		350 W
Hovedsikring		80 A
Belysning (ekstraudstyr)		LED-teknik 24 V
Nyttelast	– kg	10 kg
Akselbelastning foran	– kg	195 kg
Akselbelastning bagpå	– kg	250 kg
Frihøjde, motor	60 mm	
Frihøjde, batteriplade	80 mm	
Egenvægt (med drivbatterier)	140 kg	
Egenvægt (uden batterier)	94 kg	

Transportmål

Længde (inkl. støttehjul, uden benstøtter)		850 mm
Bredde (uden armlæn)	720 mm	830 mm
Højde uden armlæn	650 mm	800 mm

Klimatekniske oplysninger

Omgivelsestemperatur		-25 °C til +50 °C
Opbevaringstemperatur med batterier		-25 °C til +50 °C
Opbevaringstemperatur uden drivbatterier		-40 °C til +65 °C

Svinghjul

260 x 70 mm (10")	dæk, maks. 2,5 bar (36 psi)
260 x 70 mm (10")	punkerfri

	min	maks
<u>Drivhjul</u>		
356 x 75 mm (14 x 3,5")	dæk, maks. 2,5 bar (36 psi)	
356 x 75 mm (14 x 3,5")	punkterfri	

<u>Batterier</u>		
2 x 12 V 63 Ah (5 h) / 73 Ah (20 h)	lukked, vedligeholdelsesfrie	
Maks. batterimål (LxBxH)	260 x 174 x 205 mm	
Ladestrøm		12 A

Oplysninger i overensstemmelse med ISO for model 1.614 med sæde-lift, kode 27

	min	maks
Total længde med benstøtter	1150 mm	1150 mm
Total bredde	670 mm	850 mm
Totalmasse	110 kg	340 kg
Brugermasse (inkl. nyttelast)	– kg	180 kg
Den tungeste dels masse	– kg	4,5 kg
Faktisk sædedybde	430 mm	600 mm
Faktisk sædebredde	530 mm	700 mm
Længde sammenklappet	– mm	– mm
Bredde sammenklappet	– mm	– mm
Højde sammenklappet	– mm	– mm
Sædefladens højde ved forkanten (uden sædepude)	460 mm	560 mm
Sædevinkel (mekanisk/elektrisk)	0° / 0°	10° / 18°
Ryglæsvinkel (mekanisk/elektrisk)	-10° / -10°	30° / 50°
Rygstroppens højde	530 mm	570 mm
Benstøtter til sæde (underbenets længde)	370 mm	510 mm
Statisk stabilitet nedkørsel	8,5°	8,5°
Statisk stabilitet opkørsel	8,5°	8,5°
Statisk stabilitet sidelæns	8,5°	8,5°
Dynamisk stabilitet opkørsel	8,5°	8,5°
Vinkel benstøtter/sædeflade	110°	180°
Armlæns højde fra siddeflade	170 mm	280 mm
Ryglæn til forkant af armlæn	330 mm	450 mm
Overvindelse af forhindringer	60 mm	60 mm
Min. venderadius	950 mm	–
Tophastighed fremad (afhængigt af udstyr)	6 km/t	10 km/t
Korteste bremsevej fra tophastighed	1000 mm	2100 mm
Energiforbrug (ved 6 km/h)	– km	30 km
Energiforbrug (ved 10 km/h)	– km	35 km
Testdukkens vægt (ISO7176-8)	– kg	180 kg

Yderligere tekniske data for model 1.614 XXL, kode 27

	min	maks
Støjniveau		70 dB(A)
Kapslingsklasse		IP X4
Vendeplads	1400 mm	
Drevstyring		24 V / 120 A
Fremdrifteffekt (6 / 10 km/t)	300 W	350 W
Hovedsikring		80 A
Belysning (ekstraudstyr)		LED-teknik 24 V
Nyttelast	- kg	10 kg
Akselbelastning foran	- kg	170 kg
Akselbelastning bagpå	- kg	220 kg
Frihøjde, motor		60 mm
Frihøjde, batteriplade		80 mm
Egenvægt (med drivbatterier)	155 kg	
Egenvægt (uden batterier)	110 kg	

Transportmål

Længde (inkl. støttehjul, uden benstøtter)	850 mm	
Bredde (uden armlæn)	710 mm	760 mm
Højde uden armlæn	650 mm	800 mm

Klimatekniske oplysninger

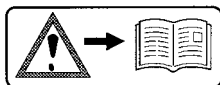
Omgivelsestemperatur		-25 °C til +50 °C
Opbevaringstemperatur med batterier		-25 °C til +50 °C
Opbevaringstemperatur uden drivbatterier		-40 °C til +65 °C

Svinghjul

260 x 70 mm (10")	dæk, maks. 2,5 bar (36 psi)
260 x 70 mm (10")	punkerfri

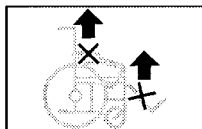
	min	maks
<u>Drivhjul</u>		
356 x 75 mm (14 x 3,5")	dæk, maks. 2,5 bar (36 psi)	
356 x 75 mm (14 x 3,5")	punkterfri	
<u>Batterier</u>		
2 x 12 V 63 Ah (5 h) / 73 Ah (20 h)	lukked, vedligeholdelsesfrie	
Maks. batterimål (LxBxH)	260 x 174 x 205 mm	
Ladestrøm		12 A
Sædeløft (løftehøjde)	300 mm	
Hastighedsbegrænsning	fra ca. 2 cm løftehøjde	

Forklaring til mærkaterne på elkørestolen



OBS!

Læs betjeningsvejledninger og vedlagt dokumentation.



Løft ikke elkørestolen i armlæn eller benstøtte.
Kørestolen må ikke løftes i dele, der kan afmonteres.



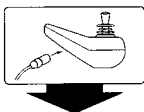
Kørefunktion



Skubbefunktion



Skub kun kørestolen på plant underlag.



Oplysning om opladningsstik



Produktet er **ikke** godkendt som sæde i bil.



Advarsel mod risiko for klemning. – Stik ikke hænder/arme ind imellem komponenterne



Anvendelse i kørende transportmidler. – Sluk eller skift til køreprogram 3.

Symbolforklaring til vaskeanvisningerne

(symbolerne er i overensstemmelse med europæisk standard)



Finvaskeprogram ved den angivne maksimale vasketemperatur i °C



Normalvaskeprogram ved den angivne maksimale vasketemperatur i °C



Håndvask



Må ikke udsættes for blegemidler



Ikke egnet til tørretumbler



Må ikke stryges



Må ikke kemisk renses

Forklaring til symbolerne på typeskiltet



Producent



Bestillingsnummer



Serienummer



Produktionsdato



Till. brugervægt



Till. totalvægt



Till. akseltryk



Till. stigning



Till. fald

max. ... km/h

Till. maks. hastighed



Produktet er godkendt som sæde i bil.



Maks. tilladt brugervægt, når produktet er godkendt som sæde i et motorkøretøj.



Produktet er **ikke** godkendt som sæde i bil.



Medicinsk udstyr

KONTROLDOKUMENTATION

Køretøjets data:

Model:

Følgeseddel-nr.:

Serie-nr. (SN):

Anbefalet sikkerhedskontrol 1. år (senest efter 12 måneder)

Specialforhandlerstempel:

Underskrift: _____

Sted, dato: _____

Næste sikkerhedskontrol om 12 måneder

Dato: _____

Anbefalet sikkerhedskontrol 2. år (senest efter 12 måneder)

Specialforhandlerstempel:

Underskrift: _____

Sted, dato: _____

Næste sikkerhedskontrol om 12 måneder

Dato: _____

Anbefalet sikkerhedskontrol 3. år (senest efter 12 måneder)

Specialforhandlerstempel:

Underskrift: _____

Sted, dato: _____

Næste sikkerhedskontrol om 12 måneder

Dato: _____

Anbefalet sikkerhedskontrol 4. år (senest efter 12 måneder)

Specialforhandlerstempel:

Underskrift: _____

Sted, dato: _____

Næste sikkerhedskontrol om 12 måneder

Dato: _____

Anbefalet sikkerhedskontrol 5. år (senest efter 12 måneder)

Specialforhandlerstempel:

Underskrift: _____

Sted, dato: _____

Næste sikkerhedskontrol om 12 måneder

Dato: _____

ANSVAR/GARANTI

Manglende overholdelse af betjeningsvejledningen samt uprofessionel udførelse af vedligeholdelsesarbejde og især af tekniske ændringer og udvidelser (påmonterede dele) uden vores samtykke medfører bortfald af såvel ansvars- og garantikrav som af almindeligt produktansvar.

For dette produkt påtager vi os det lovlige ansvar som en del af vores generelle forretningsbetingelser samt evt. øvrige udspecificerede/aftalte garantier. I forbindelse med krav om ansvar og garanti bedes du kontakte din forhandler medbringende følgende ANSVARS-/GARANTIKUPON samt de nødvendige oplysninger om model, følgesedel-nr. med leveringsdato og serienummer (SN).

Serienummeret (SN) kan aflæses på typeskiltet.

Anerkendelse af ansvars- og garantikrav forudsætter altid en korrekt anvendelse af produktet, anvendelse af originale reservedele fra forhandlere samt regelmæssig udførelse af vedligeholdelse og kontrol.

Garantien dækker ikke skader på overfladen, hjulenes slanger og dæk, beskadigelser som følge af løsnede skruer eller møtrikker, ødelagte fastgøringshuller som følge af hyppigt monteringsarbejde.

Garantien dækker heller ikke skader på drev og elektronik som følge af usagkyndig rengøring med dampstråleudstyr eller som følge af, at komponenterne forsætligt eller uforsætligt er blevet udsat for vand.

Fejl på grund af strålingskilder som f.eks. mobiltelefoner med stor sendeeffekt, Hi-Fi-anlæg og andre kraftige støjkilder uden for normspecifikationerne kan ikke gøres gældende som ansvars- eller garantikrav.

Denne betjeningsvejledning skal som en integreret del af produktet medgives ved bruger- eller ejerskifte.

Evalueringen af vore produkter kan ske ved hjælp af vores < *Information center* > (information center) Område < *PMS* > på vores hjemmeside < www.meyra.com >.

Vi forbeholder os ret til tekniske ændringer med fremskridt for øje.



Dette produkt stemmer overens med EF-direktiv 93/42/EØF og opfylder pr. 25.05.2021 kravene i forordning (EU) 2017/745 om medicinsk udstyr.

Ansvar- / garantikupon

Bedes udfyldt! Kan efter behov kopieres, og kopien sendes til forhandleren.

Ansvar/garanti

Modelbetegnelse:

Følgeseddel-nr.:

SN (se typeskiltet):

Leveringsdato:

Forhandlerens stempel:

Kontrolokumentation ved overdragelse

Køretøjets data:

Serie-nr. (SN):

Model:

Følgeseddel-nr.:

Specialforhandlerstempel:

Underskrift: _____

Sted, dato: _____

Næste sikkerhedskontrol om 12 måneder

Dato: _____

Din forhandler

MEYRA GmbH

Meyra-Ring 2



32689 Kalletal-Kalldorf
TYSKLAND



Tlf. +49 5733 922 - 311

Fax +49 5733 922 - 9311



info@meyra.de

www.meyra.de
