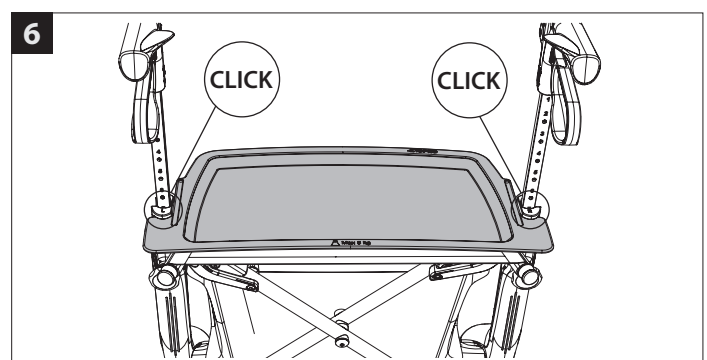
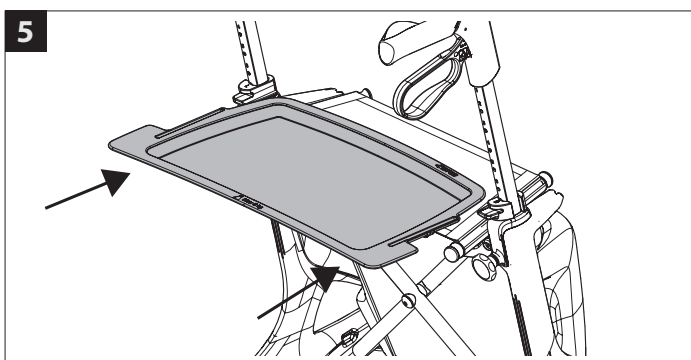
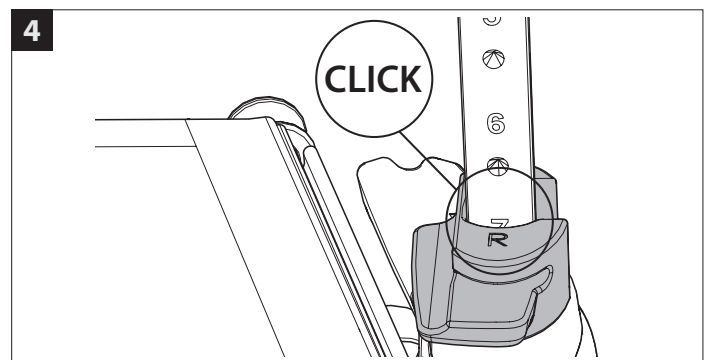
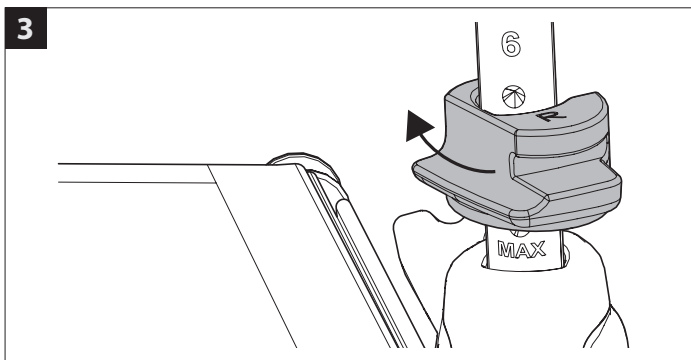
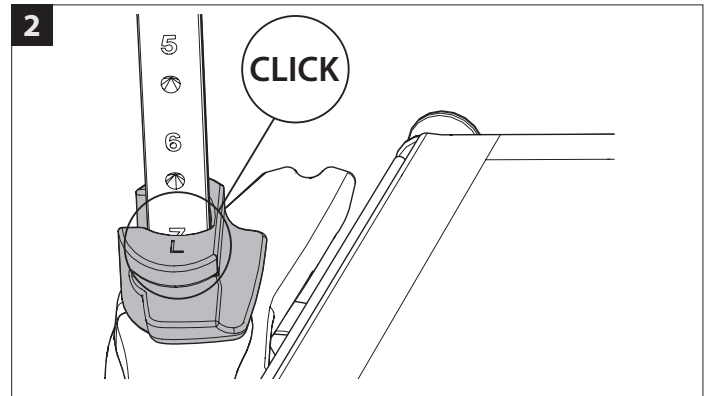
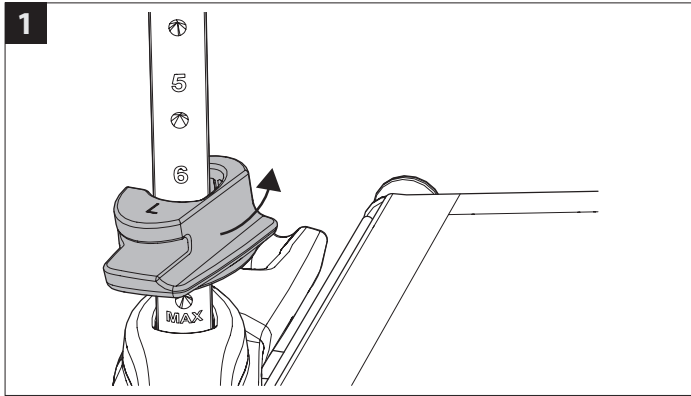
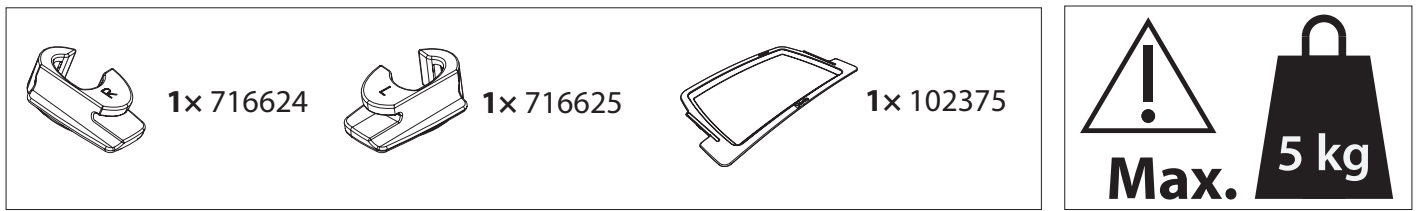


814728

**TOPRO**  
- keep on moving

Assembly instructions – Montageanleitung – Montage instructies –  
Instructions de montage – Monteringsanvisning – Monteringsvejledning  
Art. No. 814728M1-F, 2022-04-20



**NB!** Do not sit on the tray. When placing the serving tray on the rollator, the lowest handle height position cannot be used.

**Achtung!** Nicht auf dem Tablett sitzen. Wenn Sie die Serviertablett auf den Rollator legen, kann die niedrigste Griffhöhenposition nicht verwendet werden.

**Let op!** Ga niet op het dienblad zitten. Bij het plaatsen van de dienblad op de rollator kan de laagste handgriephoogte niet worden gebruikt.

**NB!** Ne vous asseyez pas sur le plateau. Lorsque vous placez le plateau de service sur le déambulateur, la position de hauteur de poignée la plus basse ne peut pas être utilisée.

**NB!** Ikke sitt på brettet. Når du plasserer serveringsbrettet på rullatoren, kan ikke den laveste håndtakshøydeposisjonen brukes.

**OBS!** Sitt inte på brickan. När brickan placeras på rollatorn kan inte handtagets lägsta höjdläge användas.

**NB!** Sæt dig ikke på bakken. Når serveringsbakken placeres på rollatoren, kan den laveste håndtagshøjdeposition ikke bruges..