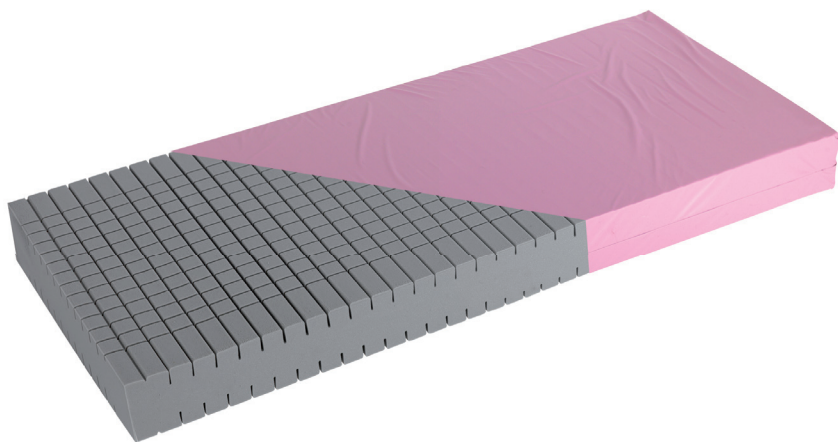


INSTRUCTIONS FOR USE

# Pentaflex

2-way turn mattress replacement system



EN · DA · DE · ES · FR · IT · NL · RO · SR · SV · CS · KO · TH  
RU · TR · EL · BG · HR · SL · SK · LV · LT · ET · HU · PL · PT · VI

Brugsvejledning · Bedienungsanleitung · Instrucciones de uso · Mode d'emploi  
Istruzioni per l'uso · Gebruiksaanwijzing · Instrucțiuni de utilizare · Uputstvo za upotrebu  
Bruksanvisning · Návod k použití · 사용 지침 · คำแนะนำการใช้งาน · Инструкция по эксплуатации  
Kullanım Talimatları · Οδηγίες χρήσης · инструкции за употреба · Upute za upotrebu  
Navodila za uporabo · Návod na používanie · Lietošanas pamācība · Naudojimo instrukcijos  
Kasutusjuhend · Használati útmutató · Instrukcja obsługi · Instruções de utilização  
Hướng dẫn Sử dụng

**WARNING**

**To avoid injury, always read this Instructions For Use and accompanied documents before using the product.**

Design Policy and Copyright

® and ™ are trademarks belonging to the Arjo group of companies.

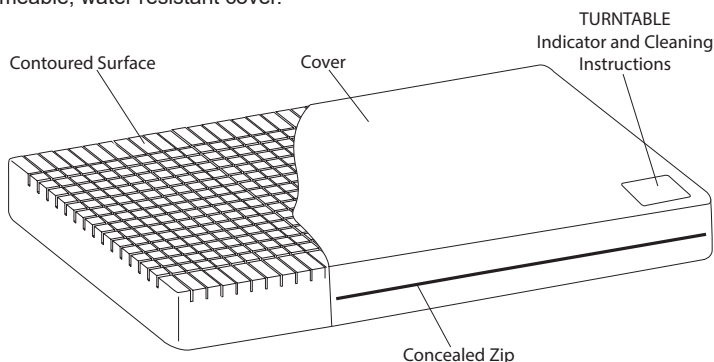
© Arjo 2024.

As our policy is one of continuous improvement, we reserve the right to modify designs without prior notice. The content of this publication may not be copied either whole or in part without the consent of Arjo.

## Product Descriptions

### Mattress replacement system

The Pentaflex® mattress replacement design comprises of a 2-way turn, high resilience polyurethane core with 5 anatomical pressure redistributing zones, protected by a 2-way stretch, vapour permeable, water resistant cover.



A *Pentaflex* foam squab is available for use with in-built bed extensions, for more details refer to the user leaflet 609903.

#### WARNING

Mattress handles are for mattress transport only.

## Clinical applications

### Indications for Use

*Pentaflex 150* is indicated for users up to 150 kg (330 lb / 24 stones).

*Pentaflex 250* is indicated for users up to 250 kg (550 lb / 39 stones). Suitable for a wide range of patients including those with superficial ulcers (in association with an individualised plan of care).

**Note:** These are guidelines only and should not replace clinical experience or judgment. If there is no improvement in the patient's condition, specialist advice should be sought.

#### WARNING

The cover of this product is vapour permeable but not air permeable and may present a suffocation risk. It is the responsibility of the care giver to ensure that the user can use this product safely.

If a serious incident occurs in relation to this medical device, affecting the user, or the patient then the user or patient should report the serious incident to the medical device manufacturer or the distributor. In the European Union, the user should also report the serious incident to the Competent Authority in the member state where they are located.

## Instructions for Use

1. Remove all packaging.
2. Lay the *Pentaflex* mattress replacement onto the bed frame, ensuring that there are no sharp edges which might rip the cover.

#### CAUTION

Do not use the mattress without a cover. It provides a protective barrier against biological contamination of the foam and helps extend the life of the product.

3. Ensure the correct month is showing on the Turntable™ indicator at the foot of the cover. If the incorrect month is showing, rotate the mattress to show correct month at the foot end. Months are indicated as follows:  
1/12 = January  
2/12 = February, etc.
4. Use the *Turntable* indicator as a guide for the monthly rotation and turning of the mattress. This helps to even out wear of the mattress and to extend the life of the product.

## Decontamination

### To Clean the Cover

Wipe all exposed surfaces with a cloth which has been moistened in simple detergent and water. Ensure to remove any organic debris that may be adherent to the surfaces. Dry thoroughly.

### To Disinfect the Cover

For disinfection we recommend a chlorine-releasing agent such as NaOCl or NaDCC diluted to 1,000 ppm (range may vary between 250 & 10,000 ppm depending on contamination status and local policy).

Wipe with a cloth moistened with clean water and dry thoroughly.

Alternatively, use a cloth moistened with alcohol (70%) all allow to air dry.

### Routine checks

The foam core and cover should be inspected regularly for any signs of damage, soiling or staining.

## Technical Data

Product Description	Reliant IS2 MR		Premium MR	Reliant IS2 Cover		Premium Cover	Dimensions		
	Mattress SKU (Sewn Part No.)	Mattress SKU (Welded Part No.)	Mattress SKU (Welded Part No.)	Sewn Cover Part No.	Welded Cover Part No.	Welded Cover Part No.	Length (cm)	Width (cm)	Height (cm)
MR Acute	150SL 198/086	150SL 198086W	150SL 198086P	150SLC 198/086	150SLC 198086W	150SLC 198086P	198	86	15
	250SL 198/086	250SL 198086W	250SL 198086P	250SLC 198/086	250SLC 198086W	250SLC 198086P			
MR Standard	150SL 190/092	150SL 190092W	150SL 190092P	150SLC 190/092	150SLC 190092W	150SLC 190092P	190	92	
	250SL1 90/092	250SL 190092W	250SL 190092P	250SLC 190/092	250SLC 190092W	250SLC 190092P			
MR Double	150SL 190/138	150SL 190138W	150SL 190138P	150SLC 190/138	150SLC 190138W	150SLC 190138P	190	138	
	250SL 190/138	250SL 190138W	250SL 190138P	250SLC 190/138	250SLC 190138W	250SLC 190138P			
MR Euro Wide	150SL 204/120	150SL 204120W	150SL 204120P	150SLC 204/120	150SLC 204120W	150SLC 204120P	204	120	
	250SL 204/120	250SL 204120W	250SL 204120P	250SLC 204/120	250SLC 204120W	250SLC 204120P			
MR Euro Narrow	150SL 200/080	150SL 200080W	150SL 200080P	150SLC 200/080	150SLC 200080W	150SLC 200080P	200	80	
	250SL 200/080	250SL 200080W	250SL 200080P	250SLC 200/080	250SLC 200080W	250SLC 200080P			
Material	High resilience polyurethane foam								
Cover Material	Polyurethane coated polyester fabric with enhanced durability.								

*Pentaflex* mattresses are available in other custom made sizes, e.g. 150SLYYY/ZZZ, where YYY specifies the length (between 140 and 216 cm) and ZZZ specifies the width (between 66 and 140 cm). All sizes must be specified in increments of 2 cm.

When combining beds and mattresses outside the table given above, it is the customer's responsibility to ensure compatibility of mattress and bed frame. Please refer to your bed manufacturers recommended mattress sizes. For further details contact Arjo.

## Fire retardancy:



System meets the requirements of BS EN 597-1: 1995, BS EN 597-2: 1995, and BS 6807: 2006, 5.

### FIRE WARNING

**Cigarettes, lighters, naked flames and exposed heating elements e.g. in electric fires (and other electrical appliances) are sources of fire hazard and could ignite bed linen, blankets and clothing. It is essential that these fire sources are kept away from the mattress.**

**NB: It is highly dangerous to smoke in bed.**

## End of Life Disposal

The following advice is recommended:

- Fabric material used on the mattresses or any other textiles, polymers or plastic materials etc. should be sorted as combustible waste.
- Mattresses at the end of life should be disposed of as waste according to the national or local requirements which may be landfill or combustion.

**Note:** Follow all local regulations and, if applicable, healthcare facility standard operating procedures.

## Warranty and Service

Standard terms and conditions apply to all sales. A copy is available upon request. These contain full details of warranty terms and do not limit the statutory rights of the consumer.

For service, maintenance, and any questions regarding this, or any other product, please contact your local distributor.

## Symbols



Recommended wash temperature:  
15 min at 60°C  
Maximum wash temperature:  
15 min at 95°C



Do not iron



Do not use phenol-based cleaning solutions



Hospital name



Tumble dry at 60°C  
Maximum drying temperature 80°C



Wipe all surfaces with cleaning solution, then wipe with a cloth moistened with water and dry thoroughly.



Date of first use



Operating instructions - Consult Instructions for use.



Routine disinfection: 1,000 ppm.



Fire retardancy



Safe Working Load (SWL)



150: 150kg / 330 lb  
250: 250 kg / 550 lb



CE marking indicating conformity with European Community harmonised legislation



Indicates the product is a Medical Device according to EU Medical Device Regulation 2017/745



Unique device identifier.

**UK Symbol explanation**

This section is only applicable to United Kingdom (UK) market when UK marking is applied to the Arjo medical device labelling.



UK marking indicating conformity with UK Medical Devices Regulations 2002 (SI 2002 No 618, as amended)

**UK Responsible Person & UK Importer:**

**Arjo (UK) Ltd, ArjoHuntleigh House, Houghton Regis. LU5 5XF**

Is the appointed UK Responsible Person as defined in UK Medical Devices Regulations 2002 (SI 2002 No 618, as amended).

For Northern Ireland (NI) CE marking will still apply until further amendment to applicable regulations.

Intentionally left blank



## **ADVARSEL**

**For at undgå skader skal denne brugsvejledning og de medfølgende dokumenter altid gennemlæses, før produktet tages i brug.**

Designpolitik og ophavsret

® og ™ er varemærker, der tilhører Arjo-koncernen.

© Arjo 2024.

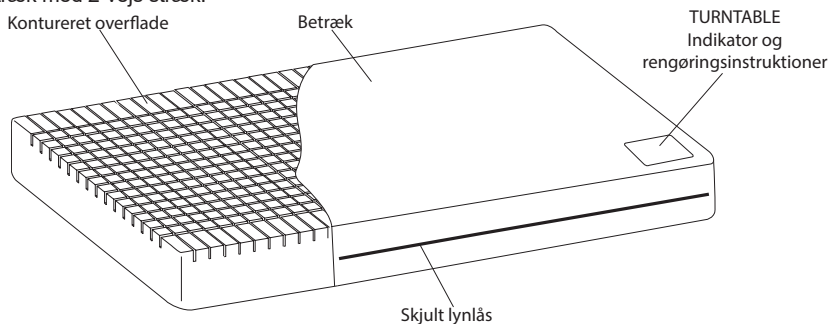
Da vores politik løbende udvikles, forbeholder vi os ret til at ændre design uden forudgående varsel. Indholdet i denne publikation må ikke kopieres hverken til fulde eller delvist uden tilladelse fra Arjo.



## Produktbeskrivelser

### Helmadrassystem

Pentaflex®-helmadrassystemet består af en 2-vejs vendbar kerne af polyurethan med høj elasticitet og med 5 anatomiske trykfordelingszoner, som er beskyttet af et vandtæt og dampgennemtrængeligt betræk med 2-vejs stræk.



Der fås en *Pentaflex*-skumpude, som kan anvendes sammen med indbyggede sengeforlængere. Se flere detaljer herom i brugerfolderen 609903.

#### ADVARSEL

Madrasahåndtagene er udelukkende til transport af madrassen

## Klinisk anvendelse

### Indikationer

*Pentaflex 150* er indikeret for brugere, der vejer op til 150 kg (330 lbs/24 stones). *Pentaflex 250* er indikeret for brugere, der vejer op til 250 kg (550 lbs/39 stones). Madrassen er egnet til mange slags plejemodtagere, herunder plejemodtagere med overfladesår (i samarbejde med en personlig behandlingsplan).

**Bemærk:** Dette er kun beregnet som en vejledning og må ikke erstatte klinisk vurdering eller erfaring. Hvis der ikke sker nogen forbedring i plejemodtagerens tilstand, skal der søges specialisthjælp.

#### ADVARSEL

Betrækket på dette produkt er dampgennemtrængeligt, men ikke luftgennemtrængeligt, og kan udgøre en kvælningrisiko. Det er plejepersonalets ansvar at sikre, at plejemodtageren kan anvende dette produkt på forsvarlig vis.

Hvis der indtræffer en alvorlig hændelse i forbindelse med denne enhed, som påvirker brugeren eller plejemodtageren, så bør brugeren eller plejemodtageren rapportere den alvorlige hændelse til producenten af enheden eller forhandleren. I EU bør brugere også indberette den alvorlige hændelse til den kompetente myndighed i den medlemsstat, hvor de befinder sig.

## Brugsvejledning

1. Fjern al emballage.
2. Læg *Pentaflex*-helmadrassen på sengerammen, og sørg for, at der ikke er nogen skarpe kanter, der kan risikere at skære hul i betrækket.

#### FORSIGTIG

Anvend aldrig madrassen uden et betræk. Det fungerer som en beskyttelsesbarriere mod biologisk kontaminering af skummet og hjælper således med til at forlænge produktets levetid.

3. Sørg for, at den korrekte måned vises på Turntable™-indikatoren ved betrækkets fodende. Hvis den forkerte måned vises, skal madrassen vendes således, at den korrekte måned vises i fodenden. Måneder vises som følger:  
1/12 = januar  
2/12 = februar osv.
4. Anvend *Turntable*-indikatoren som vejledning til den månedlige rotation og vending af madrassen. På denne måde fordeles madrassens slitage, og produktets levetid forlænges.

## Dekontaminering

### Rengøring af betrækket

Tør alle overflader af med en klud, der er fugtet med almindelig vand og sæbe. Sørg for at fjerne alle organiske efterladenskaber, der sidder fast på overfladerne. Tør grundigt efter.

### Desinfektion af betrækket

Til desinfektion anbefales et klorinfrigørende stof, såsom NaOCl eller NaDCC, fortyndet op til 1.000 ppm (mængden kan variere mellem 250 og 10.000 ppm alt afhængig af kontamineringsgraden og lokal praksis).

Aftør med en klud fugtet med rent vand, og tør grundigt efter.

Alternativt anvendes en klud fugtet med sprit (70 %), hvorefter overfladen lufttørres.

### Rutinemæssig kontrol

Skumkernen og betrækket bør kontrolleres jævnligt med henblik på at konstatere tegn på skade, snavs eller pletter.

## Tekniske data

Produktbeskrivelse	Reliant IS2 MR		Premium MR	Reliant IS2-betræk		Premium-betræk	Mål		
	Madras SKU (syet delnummer)	Madras SKU (svejset delnummer)	Madras SKU (svejset delnummer)	Delnummer på syet betræk	Delnummer på svejset betræk	Delnummer på svejset betræk	Længde (cm)	Bredde (cm)	Højde (cm)
MR Acute	150SL 198/086	150SL 198086W	150SL 198086P	150SLC 198/086	150SLC 198086W	150SLC 198086P	198	86	15
	250SL 198/086	250SL 198086W	250SL 198086P	250SLC 198/086	250SLC 198086W	250SLC 198086P			
MR Standard	150SL 190/092	150SL 190092W	150SL 190092P	150SLC 190/092	150SLC 190092W	150SLC 190092P	190	92	
	250SL1 90/092	250SL 190092W	250SL 190092P	250SLC 190/092	250SLC 190092W	250SLC 190092P			
MR Double	150SL 190/138	150SL 190138W	150SL 190138P	150SLC 190/138	150SLC 190138W	150SLC 190138P	190	138	
	250SL 190/138	250SL 190138W	250SL 190138P	250SLC 190/138	250SLC 190138W	250SLC 190138P			
MR Euro Wide (bred)	150SL 204/120	150SL 204120W	150SL 204120P	150SLC 204/120	150SLC 204120W	150SLC 204120P	204	120	
	250SL 204/120	250SL 204120W	250SL 204120P	250SLC 204/120	250SLC 204120W	250SLC 204120P			
MR Euro Narrow (smal)	150SL 200/080	150SL 200080W	150SL 200080P	150SLC 200/080	150SLC 200080W	150SLC 200080P	200	80	
	250SL 200/080	250SL 200080W	250SL 200080P	250SLC 200/080	250SLC 200080W	250SLC 200080P			
Materiale	Polyuretanskum med høj elasticitet								
Materiale, betræk	Polyuretanbelagt polyesteretkstil med øget holdbarhed								

*Pentaflex*-madrasser fås også i andre specialstørrelser, f.eks. 150SLYYY/ZZZ, hvor YYY angiver længden (mellem 140 og 216 cm), og ZZZ angiver bredden (mellem 66 og 140 cm). Alle størrelser skal angives i intervaller på 2 cm.

Hvis der kombineres senge og madrasser, der ikke er anført i tabellen ovenfor, er det kundens ansvar at sørge for, at madrassen og sengerammen passer sammen. Se venligst din sengeforhandlers anbefalede madrasstørrelser. Kontakt Arjo for yderligere information.

## Brandhæmning:



Systemet overholder bestemmelserne i BS EN 597-1: 1995, BS EN 597-2: 1995 og BS 6807: 2006, 5.

### BRANDFARE

Cigaretter, lightere, åben ild og åbne varmeelementer i f.eks. elektriske varmeapparater (og andre elektriske apparater) er kilder til brandfare og kan antænde sengetøj, tæpper og tøj. Det er yderst vigtigt, at disse brandkilder holdes væk fra madrassen.

**OBS: Det er livsfarligt at ryge i sengen.**

## Bortskaffelse af et udtjent produkt

Det anbefales, at nedenstående råd følges:

- Stofmateriale, der bruges på madrasser, eller andre tekstiler, polymerer eller plastikmaterialer osv. skal sorteres som brændbart affald.
- Udtjente madrasser skal bortskaffes som affald i overensstemmelse med nationale eller lokale krav, og det kan være på lossepladsen eller forbrændingen.

**Bemærk:** Følg alle lokale bestemmelser, og eventuelt plejeinstitutionens operationelle standardprocedurer.

## Garanti og service

Standardvilkår og betingelser gælder for alle salg. En kopi heraf udleveres på anmodning. De indeholder en komplet beskrivelse af garantibetingelser og begrænser ikke kundens lovbestemte rettigheder.

Kontakt din lokale distributør vedrørende oplysninger om service, vedligeholdelse eller spørgsmål herom.

## Symboler



Anbefalet vasketemperatur:  
15 min. ved 60 °C  
Maksimal vasketemperatur:  
15 min. ved 95 °C



Må ikke stryges



Brug ikke fenolbaserede rengøringsmidler



Hospitalsnavn



Tørretumbles ved 60 °C  
Maksimal tørretemperatur 80 °C



Tør alle overflader af med rengøringsopløsningen, aftør derefter med en klud, der er fugtet med vand, og tør grundigt



Dato for første ibrugtagning



Driftsinstruktioner -  
Se brugsvejledningen



Rutinemæssig desinfektion: 1.000 ppm



Brandhæmning



Sikker arbejdsbelastning (SWL)  
150: 150 kg/330 lb  
250: 250 kg/550 lb



CE-mærkning angiver overensstemmelse med Det Europæiske Fællesskabs harmoniserede lovgivning



Angiver, at produktet er medicinsk udstyr ifølge forordning (EU) 2017/745 om medicinsk udstyr



Unik udstyrsidentifikator



## **WARNUNG**

**Zur Vermeidung von Verletzungen lesen Sie diese Bedienungsanleitung und die beigefügten Dokumente, bevor Sie das Produkt verwenden.**

Design-Richtlinie und Urheberrecht

® und ™ sind Marken der Arjo Unternehmensgruppe.

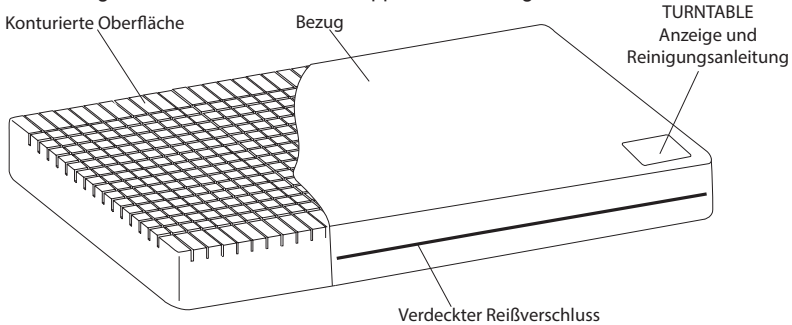
© Arjo 2024.

Da kontinuierliche Verbesserung unser Firmengrundsatz ist, behalten wir uns das Recht vor, Designs ohne vorherige Ankündigung zu verändern. Der Nachdruck dieser Schrift, auch auszugsweise, ist ohne die Genehmigung von Arjo verboten.

## Produktbeschreibungen

### Matratzensersatzsystem

Das Pentaflex® Matratzensersatzdesign umfasst ein Zwei-Wege-Drehsystem mit hochelastischem Polyurethankern und 5 anatomischen Druckverteilzonen, geschützt durch einen dampfdurchlässigen, wasserabweisenden Doppelstretchbezug.



Für die Verwendung mit eingebauten Bettverlängerungen ist ein *Pentaflex*-Schaumstoffkissen erhältlich. Weitere Einzelheiten entnehmen Sie bitte Informationsblatt 609903.

#### WARNUNG

Die Matratzengriffe dienen nur dem Transport der Matratze

## Klinische Anwendung

### Indikationen für die Verwendung

*Pentaflex 150* ist für Benutzer bis 150 kg geeignet (330 lb / 24 Stones). *Pentaflex 250* ist für Benutzer bis 250 kg geeignet (550 lb / 39 Stones). Geeignet für einen breiten Patientenbereich, unter anderem für Patienten mit oberflächlichen Geschwüren (in Verbindung mit einem individuell abgestimmten Pflegeplan).

**Hinweis:** Dies sind lediglich Richtlinien und sollen die klinische Diagnose oder Erfahrung nicht ersetzen. Wenden Sie sich an einen Spezialisten, wenn der Zustand des Patienten sich nicht verbessert.

#### WARNUNG

Der Bezug dieses Produkts besteht aus wasserdampfdurchlässigem, aber nicht luftdurchlässigem Material, das bei unsachgemäßer Patientenpositionierung ein Erstickungsrisiko darstellen kann.

Es liegt in der Verantwortung des zuständigen Pflegepersonals, sicherzustellen, dass der Benutzer dieses Produkt bedenkenlos anwenden kann.

Tritt im Zusammenhang mit diesem Hilfsmittel ein schwerwiegender Vorfall auf, der den Benutzer oder den Patienten betrifft, sollte der Benutzer oder Patient den schwerwiegenden Vorfall dem Hersteller des Hilfsmittels oder dem Händler melden. In der Europäischen Union sollte der Benutzer den schwerwiegenden Vorfall auch der zuständigen Behörde des Mitgliedstaats melden, in dem er sich befindet.

## Bedienungsanleitung

1. Entfernen Sie jegliches Verpackungsmaterial.
2. Legen Sie den *Pentaflex*-Matratzensersatz auf das Bettgestell und vergewissern Sie sich, dass keine scharfen Kanten vorhanden sind, die den Bezug aufreißen könnten.

#### ACHTUNG

Verwenden Sie die Matratze nicht ohne Bezug. Er stellt eine Schutzhülle gegen die biologische Verunreinigung des Schaumstoffs dar und trägt dazu bei, die Lebensdauer des Produkts zu verlängern.

3. Vergewissern Sie sich, dass der richtige Monat auf dem Turntable™-Indikator am Fußende der Matratze angezeigt wird. Wird der falsche Monat angezeigt, wenden Sie die Matratze, sodass der richtige Monat am Fußende zu sehen ist. Die Monate werden wie folgt angezeigt:  
1/12 = Januar  
2/12 = Februar usw.
4. Verwenden Sie den *Turntable*-Indikator als Leitfaden für das monatliche Drehen und Wenden der Matratze. Dies trägt dazu bei, den Verschleiß der Matratze gleichmäßig zu halten und die Lebensdauer des Produkts zu verlängern.

## Dekontaminierung

### Reinigung des Bezugs

Wischen Sie alle äußeren Flächen mit einem mit einfachem Reinigungsmittel und in Wasser getränkten Tuch ab. Vergewissern Sie sich, dass Sie sämtliche Rückstände entfernen, die unter Umständen an den Flächen haften. Gründlich abtrocknen.

### Desinfektion des Bezugs

Für die Desinfektion empfehlen wir einen Chlor freisetzenden Wirkstoff wie NaOCl oder NaDCC, verdünnt auf 1.000 ppm (die Verdünnung kann je nach Verunreinigung und örtlichen Richtlinien zwischen 250 und 10.000 ppm variieren).

Mit einem mit Wasser befeuchteten Tuch abwischen und anschließend gründlich trocknen lassen.

Alternativ dazu können Sie ein mit Alkohol (70%) getränktes Tuch verwenden und die Konsole danach an der Luft trocknen lassen.

## Routineprüfungen

Der Schaumstoffkern und der Bezug sollten regelmäßig auf Anzeichen von Beschädigung, Verschmutzung oder Flecken überprüft werden.

## Technische Daten

Produkt- beschreibung	Reliant IS2 MR		Premium MR	Reliant IS2 Bezug		Premium- Bezug	Abmessungen		
	Auflage SKU (Nr. des genähten Artikels)	Auflage SKU (Nr. des geschweißten Artikels)	Auflage SKU (Nr. des geschweißten Artikels)	Nr. des genähten Bezugs	Nr. des ge- schweißten Bezugs	Nr. des ge- schweißten Bezugs	Länge (cm)	Breite (cm)	Höhe (cm)
MR Acute	150SL 198/086	150SL 198086W	150SL 198086P	150SLC 198/086	150SLC 198086W	150SLC 198086P	198	86	15
	250SL 198/086	250SL 198086W	250SL 198086P	250SLC 198/086	250SLC 198086W	250SLC 198086P			
Matratze Standard	150SL 190/092	150SL 190092W	150SL 190092P	150SLC 190/092	150SLC 190092W	150SLC 190092P	190	92	
	250SL1 90/092	250SL 190092W	250SL 190092P	250SLC 190/092	250SLC 190092W	250SLC 190092P			
MR Double	150SL 190/138	150SL 190138W	150SL 190138P	150SLC 190/138	150SLC 190138W	150SLC 190138P	190	138	
	250SL 190/138	250SL 190138W	250SL 190138P	250SLC 190/138	250SLC 190138W	250SLC 190138P			
MR Euro Breit	150SL 204/120	150SL 204120W	150SL 204120P	150SLC 204/120	150SLC 204120W	150SLC 204120P	204	120	
	250SL 204/120	250SL 204120W	250SL 204120P	250SLC 204/120	250SLC 204120W	250SLC 204120P			
MR Euro Schmal	150SL 200/080	150SL 200080W	150SL 200080P	150SLC 200/080	150SLC 200080W	150SLC 200080P	200	80	
	250SL 200/080	250SL 200080W	250SL 200080P	250SLC 200/080	250SLC 200080W	250SLC 200080P			
Material	Hochelastischer Polyurethanschaumstoff								
Bezugmaterial	Polyurethanbeschichteter Polyester mit verbesserter Haltbarkeit								

*Pentaflex*-Matratzen sind in weiteren Sondergrößen wie 150SLYYY/ZZZ erhältlich, wobei YYY die Länge angibt (zwischen 140 und 216 cm), ZZZ die Breite (zwischen 66 und 140 cm). Alle Größen müssen in Schritten zu 2 cm angegeben werden.

Werden Betten und Matratzen in anderer Weise als nach der obigen Tabelle kombiniert, liegt es in der Verantwortung des Kunden, die Kompatibilität von Matratze und Bettgestell zu gewährleisten. Bitte informieren Sie sich über die von Ihrem Bettenhersteller empfohlenen Matratzengrößen. Nähere Einzelheiten erhalten Sie von Arjo.

## Feuerfestigkeit:



Das System erfüllt die Anforderungen von BS EN 597-1: 1995, BS EN 597-2: 1995 und BS 6807: 2006, 5.

### FEUERWARNUNG

**Zigaretten, Feuerzeuge, offene Flammen und ungeschützte Heizelemente z. B. in elektrischen Öfen (und anderen Elektrogeräten) stellen Quellen für Brandgefahr dar und können Bettleinen, Decken und Laken entzünden. Es ist wichtig, dass solche Brandquellen von Matratzen fern gehalten werden.**

**Anmerkung: Es ist sehr gefährlich, im Bett zu rauchen.**

## Entsorgung nach Ende der Lebensdauer

Es wird Folgendes empfohlen:

- Auf den Matratzen verwendetes Bezugsmaterial oder andere Textilien, Polymere oder Kunststoffmaterialien usw. sollten als brennbarer Abfall entsorgt werden.
- Matratzen sollten am Ende der Lebensdauer gemäß den nationalen oder lokalen Anforderungen, möglicherweise auf einer Deponie oder Verbrennungsanlage, als Abfall entsorgt werden.

**Hinweis:** Befolgen Sie alle örtlichen Vorschriften und ggf. die Standardarbeitsanweisungen für Gesundheitseinrichtungen.

## Gewährleistung und Kundendienst

Die allgemeinen Geschäftsbedingungen gelten für alle Verkäufe. Auf Anfrage stellen wir Ihnen gerne ein Exemplar zur Verfügung. In den Geschäftsbedingungen finden sich auch alle Informationen zu den Garantie- und Gewährleistungsbedingungen. Die gesetzlichen Rechte des Kunden bleiben davon unberührt.

Bei Fragen zu Kundendienst, Wartung oder anderen Fragen zu diesem Produkt wenden Sie sich bitte an Ihren Vertriebspartner vor Ort.

## Symbole



Empfohlene Waschtemperatur:  
15 Min. bei 60 °C  
Maximale Waschtemperatur:  
15 Min. bei 95 °C



Nicht bügeln



Verwenden Sie keine Reinigungsmittel auf Phenolbasis



Krankenhausname



Im Wäschetrockner bei 60 °C trocknen  
Maximale Trocknertemperatur 80 °C



Alle Oberflächen mit der Reinigungslösung abwischen, dann mit einem mit Wasser befeuchteten Tuch nachwischen und gründlich trocknen lassen



Datum der ersten Verwendung



Bedienungshinweise –  
Bedienungsanleitung beachten



Routinedesinfektion: 1.000 ppm



Feuerhemmwirkung



Sichere Arbeitslast (SWL)  
150: 150 kg / 330 lb  
250: 250 kg / 550 lb



Die CE-Kennzeichnung weist auf die Übereinstimmung mit den harmonisierten Rechtsvorschriften der Europäischen Gemeinschaft hin



Weist darauf hin, dass das Produkt ein medizinisches Hilfsmittel gemäß der Verordnung (EU) 2017/745 über Medizinprodukte ist



Eindeutige Produktkennung



## **ADVERTENCIA**

**Para evitar lesiones, lea siempre estas instrucciones de uso y los documentos adjuntos antes de usar el producto.**

Política de diseño y Copyright

® y ™ son marcas registradas pertenecientes al grupo de empresas Arjo.

© Arjo 2024.

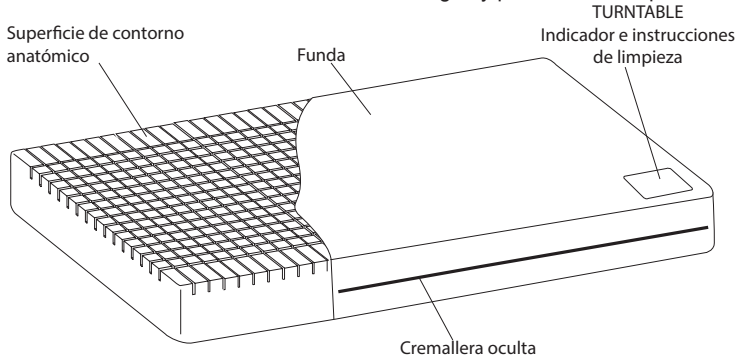
Como parte de nuestra política de mejora continua, nos reservamos el derecho a modificar los diseños sin previo aviso. El contenido de esta publicación no podrá ser copiado de manera total o parcial sin el consentimiento de Arjo.



## Descripciones de los productos

### Colchón de reposición

El diseño de colchón especial Pentaflex® consta de un núcleo de espuma de poliuretano de alta resiliencia de rotación bidireccional con 5 zonas de redistribución de presión anatómica, protegido por una funda de elasticidad bidireccional resistente al agua y permeable al vapor.



ES

Hay un cojín de espuma *Pentaflex* disponible para uso con extensiones incorporadas a la cama (para obtener más información, consulte el manual del usuario, referencia 609903).

#### ADVERTENCIA

Las asas del colchón sirven exclusivamente para su transporte

### Aplicaciones clínicas

#### Indicaciones de uso

*Pentaflex 150* está indicado para pacientes con un peso máximo de 150 kg (330 lb). *Pentaflex 250* está indicado para pacientes con un peso máximo de 250 kg (550 lb). Apropiado para un amplio espectro de pacientes, incluidos los que padecen úlceras superficiales (junto con un plan de cuidados individualizado).

**Nota:** Esta información se facilita únicamente a modo de guía y no debe reemplazar a la experiencia o el juicio clínico. Si no se produce una mejoría en el estado del paciente, será preciso consultar a un especialista.

#### ADVERTENCIA

La funda de este producto es permeable al vapor pero no al aire y puede presentar riesgo de asfixia. Es responsabilidad del cuidador asegurarse de que el uso del producto es seguro para el paciente.

Si se produce un incidente grave en relación con este dispositivo sanitario que afecte al usuario o al paciente, el usuario o el paciente deberán informar acerca de este incidente grave al fabricante del producto sanitario o al distribuidor. En la Unión Europea, el usuario también deberá comunicar el incidente grave a las autoridades competentes del estado miembro en el que se encuentre ubicado.

### Instrucciones de uso

1. Retire el embalaje.
2. Coloque el colchón especial *Pentaflex* sobre la estructura de cama, asegurándose de que no haya bordes punzantes que puedan rasgar la funda.

#### PRECAUCIÓN

No utilice el colchón sin la funda. Esta ofrece una barrera de protección contra la contaminación biológica de la espuma que ayuda a prolongar la vida útil del producto.

3. Asegúrese de que aparezca el mes correcto en el indicador Turntable™ situado a los pies de la funda. Si aparece un mes incorrecto, dé la vuelta al colchón de modo que aparezca el mes correcto en el extremo de los pies. Los meses se indican de la siguiente manera:  
1/12 = enero  
2/12 = febrero, etc.
4. Utilice el indicador *Turntable* como guía para la rotación mensual y el volteo del colchón. Esto ayuda a nivelar el desgaste del colchón y a prolongar la vida útil del producto.

## Descontaminación

### Limpieza de la funda

Limpie todas las superficies expuestas con un paño humedecido en detergente y agua. Asegúrese de eliminar cualquier resto orgánico que esté adherido a las superficies. Séquelo adecuadamente.

Limpie con un paño empapado con agua limpia y seque adecuadamente.

De manera alternativa, utilice un paño humedecido con alcohol (concentrado al 70 %) y deje secar al aire.

### Comprobaciones rutinarias

Se deben inspeccionar periódicamente la funda y el núcleo de espuma para detectar cualquier indicio de daños, suciedad o manchas.

ES

### Desinfección de la funda

Para la desinfección recomendamos un agente que proporcione clorina, como NaOCl o NaDCC diluido a 1000 ppm (el rango puede oscilar entre 250 y 10 000 ppm dependiendo del estado de contaminación y la política local).

## Información técnica

Descripción del producto	Reliant IS2 MR		MR de alta calidad	Cubierta Reliant IS2		Funda de alta calidad	Dimensiones		
	Código colchón (Referencia cosida)	Código colchón (Referencia sellada)	Código colchón (Referencia sellada)	Referencia de la funda cosida	Referencia de la funda sellada	Referencia de la funda sellada	Longitud (cm)	Anchura (cm)	Altura (cm)
SSD agudo	150SL 198/086	150SL 198086W	150SL 198086P	150SLC 198/086	150SLC 198086W	150SLC 198086P	198	86	15
	250SL 198/086	250SL 198086W	250SL 198086P	250SLC 198/086	250SLC 198086W	250SLC 198086P			
Colchón estándar	150SL 190/092	150SL 190092W	150SL 190092P	150SLC 190/092	150SLC 190092W	150SLC 190092P	190	92	
	250SL1 90/092	250SL 190092W	250SL 190092P	250SLC 190/092	250SLC 190092W	250SLC 190092P			
SSD doble	150SL 190/138	150SL 190138W	150SL 190138P	150SLC 190/138	150SLC 190138W	150SLC 190138P	190	138	
	250SL 190/138	250SL 190138W	250SL 190138P	250SLC 190/138	250SLC 190138W	250SLC 190138P			
SSD euro. ancho	150SL 204/120	150SL 204120W	150SL 204120P	150SLC 204/120	150SLC 204120W	150SLC 204120P	204	120	
	250SL 204/120	250SL 204120W	250SL 204120P	250SLC 204/120	250SLC 204120W	250SLC 204120P			
SSD euro. estrecho	150SL 200/080	150SL 200080W	150SL 200080P	150SLC 200/080	150SLC 200080W	150SLC 200080P	200	80	
	250SL 200/080	250SL 200080W	250SL 200080P	250SLC 200/080	250SLC 200080W	250SLC 200080P			
Material	Espuma de poliuretano de alta resiliencia								
Material de la funda	Tejido de poliéster recubierto de poliuretano con mayor durabilidad								

Los colchones *Pentaflex* están disponibles en otros tamaños personalizados, por ejemplo 150SLYYY/ZZZ, donde YYY especifica la longitud (entre 140 y 216 cm) y ZZZ especifica la anchura (entre 66 y 140 cm). Todos los tamaños se deben especificar en incrementos de 2 cm.

Si se combinan camas y colchones no incluidos en la tabla anterior, es responsabilidad del cliente asegurarse de la compatibilidad del colchón y la estructura de cama. Consulte los tamaños de colchón recomendados por el fabricante de las camas. Para obtener más información, póngase en contacto con Arjo.

## Ignífugo:



El sistema cumple los requisitos de BS EN 597-1: 1995, BS EN 597-2: 1995 y BS 6807: 2006, 5.

### ADVERTENCIA DE INCENDIO

Los cigarrillos, encendedores, llamas directas y elementos de calefacción expuestos, por ejemplo en fuegos eléctricos (y otros electrodomésticos) presentan riesgo de incendio y pueden prender fuego a las sábanas, las mantas y las prendas de vestir. Es fundamental que dichas fuentes de incendio estén alejadas del colchón.

NOTA: Es muy peligroso fumar en la cama.

## Eliminación al final de la vida útil

Se recomienda seguir este consejo:

- El material de tela utilizado en los colchones o cualquier otro material textil, polímeros o materiales plásticos, etc., se deben clasificar como residuos combustibles.
- Al final de su vida útil, los colchones se deben desechar como un residuo de acuerdo con los requisitos nacionales o locales, que pueden establecer su traslado a un vertedero o su eliminación mediante combustión.

**Nota:** Siga las normativas locales y, si procede, los procedimientos de funcionamiento estándar del centro sanitario.

## Garantía y Mantenimiento

Todas las ventas están sujetas a las cláusulas y condiciones estándares. Puede solicitar una copia. Las copias contienen los detalles completos de los términos de la garantía y no limitan los derechos legales del consumidor.

Para solicitar servicios de mantenimiento o reparaciones, o formular cualquier pregunta relativa a este u otros productos, póngase en contacto con su distribuidor local.

## Símbolos



Temperatura de lavado recomendada: 15 min a 60 °C  
Temperatura de lavado máxima: 15 min a 95 °C



No planchar



No utilice soluciones de limpieza con base de fenol



Nombre del hospital



Secar en secadora a 60 °C  
Temperatura de secado máxima 80 °C



Limpie todas las superficies con la solución de limpieza, frótelas con un paño humedecido con agua y séquelas adecuadamente



Fecha del primer uso



Instrucciones de uso - Consulte las instrucciones de uso



Desinfección de rutina: 1000 ppm



Retardancia al fuego



Carga de trabajo segura (CTS)  
150: 150 kg / 330 lb  
250: 250 kg / 550 lb



El marcado CE indica la conformidad con la legislación armonizada de la Comunidad Europea



Indica que el producto es un producto sanitario de acuerdo con lo establecido en el Reglamento de la Unión Europea 2017/745 sobre productos sanitarios



Identificador único del dispositivo



## **AVERTISSEMENT**

**Pour éviter toute blessure, il est important de lire ce mode d'emploi et les documents joints avant toute utilisation du produit.**

Politique conceptuelle et droits d'auteur

® et ™ sont des marques commerciales appartenant au groupe de sociétés Arjo.

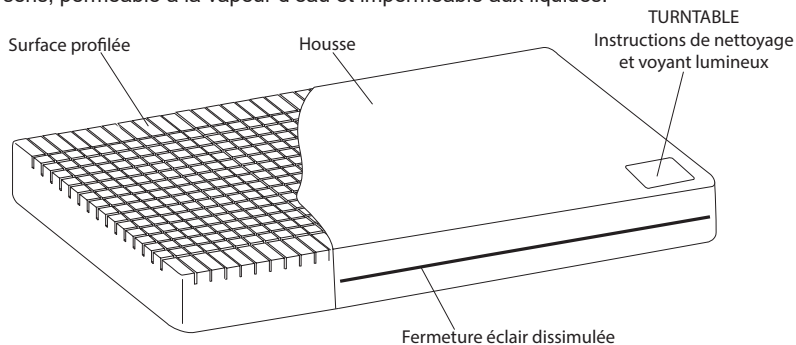
© Arjo 2024.

Comme nous adoptons une politique d'amélioration continue, nous nous réservons le droit d'apporter des modifications à nos modèles sans notification préalable. Il est interdit de copier, dans son intégralité ou partiellement, le contenu de cette publication sans l'autorisation d'Arjo.

## Description du produit

### Système de remplacement de matelas

Le matelas bi-rotatif Pentaflex® est composé d'un noyau en polyuréthane réversible, haute résilience, avec 5 zones de répartition de la pression, protégé par une housse extensible dans les 2 sens, perméable à la vapeur d'eau et imperméable aux liquides.



Un coussin en mousse *Pentaflex* est disponible avec des rallonges de lit intégrées. Pour plus de détails, voir la brochure 609903.

#### AVERTISSEMENT

Utiliser exclusivement les poignées du matelas pour transporter celui-ci.

## Applications cliniques

### Indications d'utilisation

Le *Pentaflex 150* est indiqué pour les utilisateurs jusqu'à 150 kg (330 lbs/24 stones). Le *Pentaflex 250* est indiqué pour les utilisateurs jusqu'à 250 kg (550 lbs/39 stones). Adapté à de nombreux patients, y compris ceux atteints d'ulcères superficiels (en association avec un programme de soins personnalisé).

**Remarque :** Ces indications sont données uniquement à titre de lignes directrices et ne doivent en aucun cas remplacer l'expérience clinique ou un avis médical. Si l'état du patient ne s'améliore pas, demander conseil à un spécialiste.

#### AVERTISSEMENT

La housse de ce produit est perméable à la vapeur mais pas à l'air. Elle peut présenter un risque d'étouffement. Il appartient au personnel soignant de veiller à ce que ce produit puisse être utilisé en toute sécurité.

Si un incident grave se produit en rapport avec ce dispositif médical et affecte l'utilisateur ou le patient, l'utilisateur ou le patient doit le signaler au fabricant ou au distributeur du dispositif médical. Dans l'Union européenne, l'utilisateur doit également signaler l'incident grave à l'autorité compétente de l'État membre où il se trouve.

## Mode d'emploi

1. Retirer tout l'emballage.
2. Poser le matelas *Pentaflex* sur le sommier, en veillant à éviter les bords tranchants susceptibles de déchirer la housse.

#### AVERTISSEMENT

N'utilisez pas le matelas sans sa housse. Celle-ci constitue une barrière protectrice contre la contamination biologique de la mousse et contribue à prolonger la durée de vie du produit.

3. Vérifier que le mois qui apparaît sur l'indicateur Turntable™ au pied de la housse est correct. Si ce n'est pas le cas, tourner le matelas pour que le mois qui convient apparaisse au niveau des pieds. Les mois sont indiqués comme suit :  
1/12 = janvier  
2/12 = février, etc.
4. L'indicateur *Turntable* sert de guide pour la rotation et le retournement du matelas chaque mois. Cela permet d'uniformiser l'usure du matelas et de prolonger sa durée de vie.

## Décontamination

### Pour nettoyer la housse

Essuyer toutes les surfaces exposées avec un chiffon trempé dans un simple détergent et de l'eau. Retirer tous les débris organiques susceptibles d'adhérer aux surfaces. Sécher soigneusement.

### Pour désinfecter la housse

Pour la désinfection, nous recommandons l'utilisation d'un agent libérateur de chlore, comme le NaOCl ou le NaDCC, dilué à 1 000 ppm (pouvant varier entre 250 ppm

et 10 000 ppm en fonction de la réglementation locale et du niveau de contamination).

Essuyer à l'aide d'un chiffon humidifié à l'eau propre, puis sécher soigneusement.

Utiliser alternativement un chiffon imbibé d'alcool à 70 % et laisser sécher à l'air libre.

## Contrôles quotidiens

Il convient d'inspecter régulièrement le noyau de mousse et la housse afin de repérer d'éventuels signes d'endommagement, de salissures ou de souillures.

FR

## Fiche technique

Description du produit	Matelas Reliant IS2		Premium MR	Housse Reliant IS2		Housse Premium	Dimensions de la		
	Code de référence du matelas (Référence cousue)	Code de référence du matelas (Référence soudée)	Code de référence du matelas (Référence soudée)	Référence housse cousue	Référence housse soudée	Référence housse soudée	Longueur (cm)	Largeur (cm)	Taille (cm)
Matelas Intensif	150SL 198/086	150SL 198086W	150SL 198086P	150SLC 198/086	150SLC 198086W	150SLC 198086P	198	86	15
	250SL 198/086	250SL 198086W	250SL 198086P	250SLC 198/086	250SLC 198086W	250SLC 198086P			
Matelas Standard	150SL 190/092	150SL 190092W	150SL 190092P	150SLC 190/092	150SLC 190092W	150SLC 190092P	190	92	
	250SL1 90/092	250SL 190092W	250SL 190092P	250SLC 190/092	250SLC 190092W	250SLC 190092P			
Matelas double	150SL 190/138	150SL 190138W	150SL 190138P	150SLC 190/138	150SLC 190138W	150SLC 190138P	190	138	
	250SL 190/138	250SL 190138W	250SL 190138P	250SLC 190/138	250SLC 190138W	250SLC 190138P			
Matelas largeur Euro	150SL 204/120	150SL 204120W	150SL 204120P	150SLC 204/120	150SLC 204120W	150SLC 204120P	204	120	
	250SL 204/120	250SL 204120W	250SL 204120P	250SLC 204/120	250SLC 204120W	250SLC 204120P			
Matelas étroitesse Euro	150SL 200/080	150SL 200080W	150SL 200080P	150SLC 200/080	150SLC 200080W	150SLC 200080P	200	80	
	250SL 200/080	250SL 200080W	250SL 200080P	250SLC 200/080	250SLC 200080W	250SLC 200080P			
Matériau	Mousse de polyuréthane haute résilience								
Matériau de la housse	tissu en polyester recouvert de polyuréthane doté d'une meilleure durabilité								

Les matelas *Pentaflex* sont également disponibles dans des dimensions personnalisées, par ex. 150SLXXXX/ZZZ, où YYY indique la longueur (entre 140 et 216 cm) et ZZZ indique la largeur (entre 66 et 140 cm). Toutes les dimensions doivent être indiquées avec des incréments de 2 cm.

En cas de combinaison de lits et de matelas sans référence au tableau fourni ci-dessus, il incombe au client d'assurer la compatibilité entre le matelas et le sommier. Veuillez vous référer aux dimensions de matelas recommandées par votre fabricant. Pour plus d'informations, veuillez contacter Arjo.

## Résistance au feu :



Le système est conforme aux exigences BS EN 597-1 : 1995, BS EN 597-2 : 1995 et BS 6807 : 2006, 5.

### AVERTISSEMENT : RISQUE D'INCENDIE

Les cigarettes, les briquets, les flammes nues et les éléments chauffants exposés comme les cheminées électriques (et autres appareils électriques) entraînent un risque d'incendie et peuvent enflammer les draps de lit, les couvertures et les vêtements. Il est très important de tenir ces sources d'incendie à l'écart du matelas.

**NB : il est très dangereux de fumer au lit.**

## Élimination en fin de vie

Suivre les conseils suivants :

- Les tissus utilisés sur les matelas ou tout autre textile, polymère ou matière plastique, etc. doivent être triés en tant que déchets combustibles ultimes.
- Les matelas en fin de vie doivent être éliminés conformément aux exigences nationales ou locales en vigueur en tant que déchets ultimes pouvant être enfouis ou incinérés.

**Remarque :** Suivre toutes les normes locales et, le cas échéant, les procédures de fonctionnement de l'établissement de soins.

## Garantie et service

Les conditions standard d'Arjo s'appliquent à tous les produits. Une copie est disponible sur demande. Elles contiennent tous les détails des conditions de garantie et ne limitent pas les droits du consommateur.

Pour toute question relative notamment à l'utilisation ou à la maintenance de ce produit, contacter Arjo ou votre distributeur local.

## Symboles



Température de lavage recommandée : 15 min à 60 °C  
Température de lavage maximale : 15 min à 95 °C



Ne pas repasser



Ne pas utiliser de solutions de nettoyage à base de phénol



Nom de l'hôpital



Sèche-linge jusqu'à 60 °C  
Température maximale de séchage : 80 °C



Nettoyer toutes les surfaces avec une solution nettoyante, rincer avec un chiffon humidifié avec de l'eau et sécher soigneusement.



Date de première utilisation



Mode d'emploi -  
Consulter le mode d'emploi



Désinfection régulière : 1 000 ppm



Résistance au feu



Capacité maximale admissible (CMA)  
150: 150 kg/330 lb  
250: 250 kg/550 lb



Marquage CE indiquant la conformité avec la législation harmonisée de la Communauté européenne



Indique que le produit est un dispositif médical conforme au règlement UE 2017/745 sur les dispositifs médicaux



Identifiant unique du dispositif



## **AVVERTENZA**

**Per evitare lesioni, leggere sempre le presenti istruzioni per l'uso e i documenti a corredo prima di utilizzare il prodotto.**

Politica di progettazione e copyright

® e ™ sono marchi di proprietà del gruppo di società Arjo.

© Arjo 2024.

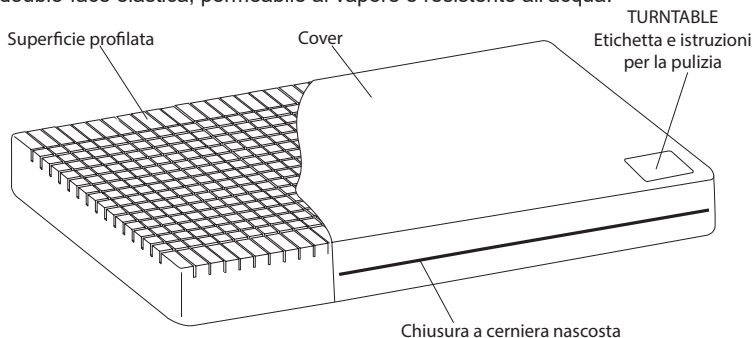
La politica dell'azienda è volta al miglioramento costante, per tale ragione questa si riserva il diritto di modificare i prodotti senza preavviso. È vietato riprodurre integralmente o parzialmente il contenuto della presente pubblicazione senza espresso consenso di Arjo.



## Descrizioni prodotto

### Sistema Sostitutivo del Materasso

Il materasso sostitutivo Pentaflex® comprende un interno in poliuretano ad alta resilienza double-face, con 5 zone per la redistribuzione della pressione anatomica, protetto da una cover double-face elastica, permeabile al vapore e resistente all'acqua.



È disponibile un inserto imbottito *Pentaflex* da utilizzare con le estensioni del letto incorporate; consultare il pieghevole 609903 per ulteriori dettagli.

#### AVVERTENZA

Le maniglie del materasso devono essere utilizzate solo per il trasporto dello stesso

## Applicazioni cliniche

### Indicazioni per l'uso

*Pentaflex 150* è indicato per utenti con peso fino a 150 kg (330 lb/24 stone). *Pentaflex 250* è indicato per utenti con peso fino a 250 kg (550 lb/39 stone). Adatto ad un'ampia varietà di pazienti, inclusi quelli che presentano lesioni superficiali (in associazione col piano di cura individuale).

**Nota:** queste sono soltanto indicazioni e non intendono sostituirsi in alcun modo a un parere o a una valutazione clinica. Se le condizioni del paziente non mostrano miglioramenti, richiedere il parere di uno specialista.

#### AVVERTENZA

La cover è permeabile al vapore, ma non all'aria, pertanto può essere causa di soffocamento. È responsabilità dell'operatore assicurarsi che l'utente possa utilizzare questo prodotto in modo sicuro.

In caso di incidente grave in relazione al presente dispositivo medico a danno dell'utilizzatore o del paziente, questi devono segnalare la circostanza al produttore o al distributore del dispositivo medico. All'interno dell'Unione europea, l'utilizzatore deve segnalare l'incidente grave anche all'autorità competente dello Stato membro in cui opera.

## Istruzioni per l'uso

1. Rimuovere tutti i materiali di imballaggio.
2. Sistemare il materasso sostitutivo *Pentaflex* sul telaio del letto, assicurandosi che non ci siano bordi o spigoli taglienti che possano lacerarne la cover.

#### ATTENZIONE

Non utilizzare il materasso senza cover. Questa funge da barriera protettiva contro la contaminazione biologica dell'imbottitura contribuendo a prolungare la vita utile del prodotto.

3. Assicurarsi che sull'etichetta Turntable™ ai piedi della cover sia indicato il mese corrente. Se non è indicato il mese corrente, girare il materasso in modo che il mese corretto sia sulla parte dove si appoggiano i piedi. I mesi sono così indicati:  
1/12 = gennaio  
2/12 = febbraio, ecc.
4. Usate l'etichetta *Turntable* come guida per la rotazione mensile e per il cambio di posizione del materasso. Ciò aiuta a uniformare l'usura del materasso e a prolungare la vita del prodotto.

## Decontaminazione

### Pulizia della cover

Passare un panno inumidito in acqua e detergente su tutte le superfici esposte. Assicurarsi di eliminare ogni residuo organico che potrebbe avere aderito alle superfici. Asciugare accuratamente.

### Disinfezione della cover

Per la disinfezione consigliamo l'utilizzo di un agente a base di cloro come NaOCl o NaDCC diluito a 1.000 ppm (la differenza può variare fra 250 e 10.000 ppm in base allo stato di contaminazione e le normative locali).

Pulire con un panno imbevuto di acqua pulita e asciugare accuratamente.

In alternativa, utilizzare un panno inumidito con alcol (70%) e lasciare asciugare all'aria.

### Controlli di routine

L'interno in schiuma e la cover devono essere controllati regolarmente onde individuare qualsiasi segno di danneggiamento, sporco o macchie.

IT

## Specifiche tecniche

Descrizione del prodotto	Reliant IS2 MR		Premium MR	Cover Reliant IS2		Cover Premium	Dimensioni		
	Materasso SKU (Codice componente cucito)	Materasso SKU (Codice componente saldato)	Materasso SKU (Codice componente saldato)	Codice componente cover cucita	Codice componente cover saldata	Codice componente cover saldata	Lunghezza (cm)	Larghezza (cm)	Altezza (cm)
MR Acute	150SL 198/086	150SL 198086W	150SL 198086P	150SLC 198/086	150SLC 198086W	150SLC 198086P	198	86	15
	250SL 198/086	250SL 198086W	250SL 198086P	250SLC 198/086	250SLC 198086W	250SLC 198086P			
MR Standard	150SL 190/092	150SL 190092W	150SL 190092P	150SLC 190/092	150SLC 190092W	150SLC 190092P	190	92	
	250SL1 90/092	250SL 190092W	250SL 190092P	250SLC 190/092	250SLC 190092W	250SLC 190092P			
MR Double	150SL 190/138	150SL 190138W	150SL 190138P	150SLC 190/138	150SLC 190138W	150SLC 190138P	190	138	
	250SL 190/138	250SL 190138W	250SL 190138P	250SLC 190/138	250SLC 190138W	250SLC 190138P			
MR Euro Wide	150SL 204/120	150SL 204120W	150SL 204120P	150SLC 204/120	150SLC 204120W	150SLC 204120P	204	120	
	250SL 204/120	250SL 204120W	250SL 204120P	250SLC 204/120	250SLC 204120W	250SLC 204120P			
MR Euro Narrow	150SL 200/080	150SL 200080W	150SL 200080P	150SLC 200/080	150SLC 200080W	150SLC 200080P	200	80	
	250SL 200/080	250SL 200080W	250SL 200080P	250SLC 200/080	250SLC 200080W	250SLC 200080P			
Materiale	Schiuma poliuretana ad alta resilienza								
Materiale cover	Poliestere rivestito in poliuretano a lunga durata.								

I materassi *Pentaflex* sono disponibili in altre dimensioni realizzate su misura, ad esempio: 150SLYYY/ZZZ, dove YYY indica la lunghezza (fra 140 e 216 cm) e ZZZ indica la larghezza (fra 66 e 140 cm). Tutte le dimensioni devono essere specificate in incrementi di 2 cm.

Quando si combinano letti e materassi al di fuori della tabella riportata qui sopra, è responsabilità del cliente assicurarsi che materasso e telaio del letto siano compatibili. Fare riferimento alle dimensioni dei materassi raccomandate dai produttori dei letti utilizzati. Per avere ulteriori dettagli contattare Arjo.

## Resistenza al fuoco:



Il sistema rispetta i requisiti delle norme BS EN 597-1: 1995, BS EN 597-2: 1995, e BS 6807: 2006, 5.

### AVVERTENZA ANTINCENDIO

**Sigarette, accendini, fiamme libere ed elementi riscaldanti esposti, ad esempio in stufette elettriche (ed altri apparecchi elettrici), sono fonti di rischio di incendio e potrebbero dar fuoco alla biancheria da letto, alle coperte e agli indumenti. È indispensabile che queste fonti di incendio siano tenute a debita distanza dal materasso.**

**NB: fumare a letto è molto pericoloso.**

## Smaltimento a fine vita

Si consiglia quanto segue:

- Smaltire il materiale tessile utilizzato nei materassi o altri tessuti, polimeri o materiali plastici, ecc. come rifiuto combustibile.
- Alla fine del loro ciclo di vita, smaltire i materassi in conformità alle disposizioni nazionali o locali che possono prevedere il conferimento in discarica o in impianti di incenerimento.

**Nota:** seguire tutte le normative locali e, se previste, le procedure operative standard delle strutture sanitarie.

## Garanzia e assistenza

I termini e le condizioni standard sono validi per tutti i prodotti venduti. È possibile ottenerne una copia su richiesta. Questo documento contiene tutti i dettagli riguardanti le condizioni di garanzia e non limita i diritti legittimi del consumatore.

Per richieste di assistenza o manutenzione e per qualsiasi domanda su questo o altri prodotti, rivolgersi al rivenditore locale.

## Simboli



Temperatura di lavaggio consigliata: 15 min a 60 °C  
Temperatura di lavaggio massima: 15 min a 95 °C



Non stirare



Non usare per la pulizia prodotti a base fenolica



Nome della struttura ospedaliera



Asciugare in asciugatrice a 60 °C  
Temperatura di asciugatura massima: 80 °C



Applicare la soluzione pulente su tutte le superfici, quindi strofinare con un panno inumidito con acqua e asciugare accuratamente.



Data di primo utilizzo



Istruzioni per l'uso - Consultare le Istruzioni per l'uso



Disinfezione di routine: 1.000 ppm.



Caratteristiche fuocoritardanti



Carico di lavoro sicuro (SWL)  
150: 150 kg/330 lb  
250: 250 kg/550 lb



Marchatura CE attestante la conformità alla legislazione armonizzata della Comunità europea



Indica che il prodotto è un dispositivo medico in base al regolamento dell'UE sui dispositivi medici 2017/745.



Identificativo univoco del dispositivo



## **WAARSCHUWING**

**Lees altijd de gebruiksaanwijzing en bijbehorende documenten voordat u het product gaat gebruiken om letsel te voorkomen.**

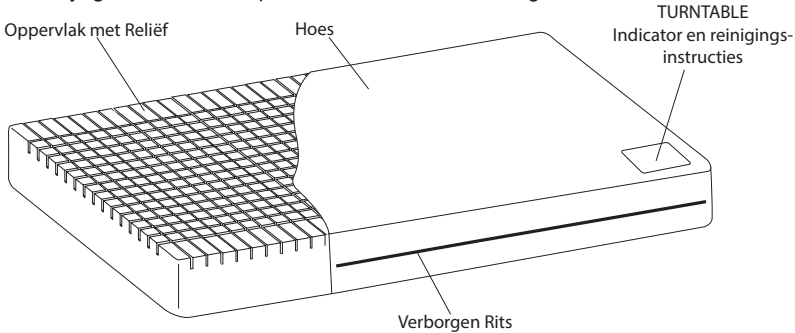
Beleid met betrekking tot het ontwerp en auteursrecht  
® en ™ zijn handelsmerken van de Arjo-bedrijvengroep.  
© Arjo 2024.

Omdat ons beleid voortdurend in ontwikkeling is, behouden wij ons het recht voor om ontwerpen zonder voorafgaande kennisgeving te wijzigen. Het is zonder de toestemming van Arjo niet toegestaan de inhoud van deze publicatie geheel of gedeeltelijk te kopiëren.

## Productbeschrijving

### Matrasvervangend systeem

Het Pentaflex® matrasvervangend systeem bestaat uit een keerbare, sterk veerkrachtige polyurethaan kern met 5 anatomische zones voor herverdeling van de druk, beschermd door een 2-zijdig elastische, dampdoorlatende, waterbestendige hoës.



Er is een *Pentaflex* schuimrubber verlengstuk verkrijgbaar dat kan worden gebruikt bij ingebouwde bedverlengingen, zie voor meer informatie de gebruikersfolder 609903.

#### WAARSCHUWING

De handgrepen van de matras zijn enkel bedoeld om de matras te verplaatsen

## Klinische toepassingen

### Indicaties voor gebruik

*Pentaflex 150* is geschikt voor gebruikers tot 150 kg (330 lb / 24 stone). *Pentaflex 250* is geschikt voor gebruikers tot 250 kg (550 lb / 39 stone). Geschikt voor verschillende zorgvragers, inclusief zorgvragers met oppervlakkige decubituswonden (samen met een afgestemd verzorgingsplan).

**Opmerking:** Dit zijn slechts richtlijnen en kunnen nooit de ervaring en het oordeel van een arts vervangen. Raadpleeg een specialist als de toestand van de zorgvrager niet verbetert.

#### WAARSCHUWING

De hoës van dit product is dampdoorlatend, maar niet luchtdoorlatend en kan daarom verstikking veroorzaken. De zorgverlener is verantwoordelijk voor correct gebruik van dit product door de zorgvrager.

Als er een ernstig incident optreedt, gerelateerd aan dit medische hulpmiddel, dat invloed heeft op de gebruiker of de zorgvrager, dan moet de gebruiker of de zorgvrager het incident melden aan de fabrikant of de distributeur van het medische hulpmiddel. In de Europese Unie moet de gebruiker het incident bovendien melden aan de bevoegde autoriteit in de lidstaat waarin hij of zij zich bevindt.

## Gebruiksaanwijzing

1. Verwijder de volledige verpakking.
2. Leg het *Pentaflex* matrasvervangend systeem op het bedkader en zorg ervoor dat er geen scherpe randen zijn waardoor de hoës kan scheuren.

#### LET OP

Gebruik de matras niet zonder hoës. Deze vormt een beschermende laag tegen biologische besmetting van het schuimrubber en helpt de levensduur van het product te verlengen.

3. Zorg ervoor dat de juiste maand wordt getoond op de Turntable™-indicator aan het voeteneind van de hoës. Als de juiste maand niet wordt getoond, draai dan de matras zodat de juiste maand aan het voeteneind zichtbaar is. Maanden worden als volgt weergegeven:  
1/12 = januari  
2/12 = februari enz.
4. Gebruik de *Turntable*-indicator als een leidraad voor het maandelijks draaien van de matras. Dit zorgt ervoor dat de matras gelijkmatig slijt en dat de levensduur van het product wordt verlengd.

## Reiniging en desinfectie

### De hoës reinigen

Neem de buitenzijde af met een vochtige doek en een mild reinigingsmiddel. Zorg ervoor dat organische verontreiniging die zich aan de buitenzijde bevindt, wordt verwijderd. Goed laten drogen.

### De hoës desinfecteren

Voor desinfectie raden wij een chloorafgevend middel aan, zoals NaOCl of NaDCC, verdund tot 1.000 ppm (hoeveelheid mag variëren tussen 250 en 10.000 ppm, afhankelijk van de ernst van de besmetting en plaatselijke bepalingen).

Vervolgens nawrijven met een met schoon water bevochtigde doek en goed laten drogen.

Of gebruik een met alcohol (70%) bevochtigde doek en laat aan de lucht drogen.

### Routinecontroles

De schuimrubber kern en de hoës dienen regelmatig geïnspecteerd te worden op tekenen van beschadiging of vervuiling.

NL

## Technische gegevens

Product-omschrijving	Reliant IS2 MR		Premium MR	Reliant IS2 Hoës		Premium hoës	Afmetingen		
	Matras SKU (Gestikt onderdeel nr.)	Matras SKU (Gelast onderdeel nr.)	Matras SKU (Gelast onderdeel nr.)	Gestikte hoës onderdeelnr.	Gelaste hoës Onderdeelnr.	Gelaste hoës Onderdeelnr.	Langte (cm)	Breedte (cm)	Hoogte (cm)
MR Acute	150SL 198/086	150SL 198086W	150SL 198086P	150SLC 198/086	150SLC 198086W	150SLC 198086P	198	86	15
	250SL 198/086	250SL 198086W	250SL 198086P	250SLC 198/086	250SLC 198086W	250SLC 198086P			
MR Standard	150SL 190/092	150SL 190092W	150SL 190092P	150SLC 190/092	150SLC 190092W	150SLC 190092P	190	92	
	250SL1 90/092	250SL 190092W	250SL 190092P	250SLC 190/092	250SLC 190092W	250SLC 190092P			
MR Double	150SL 190/138	150SL 190138W	150SL 190138P	150SLC 190/138	150SLC 190138W	150SLC 190138P	190	138	
	250SL 190/138	250SL 190138W	250SL 190138P	250SLC 190/138	250SLC 190138W	250SLC 190138P			
MR Euro Wide	150SL 204/120	150SL 204120W	150SL 204120P	150SLC 204/120	150SLC 204120W	150SLC 204120P	204	120	
	250SL 204/120	250SL 204120W	250SL 204120P	250SLC 204/120	250SLC 204120W	250SLC 204120P			
MR Euro Narrow	150SL 200/080	150SL 200080W	150SL 200080P	150SLC 200/080	150SLC 200080W	150SLC 200080P	200	80	
	250SL 200/080	250SL 200080W	250SL 200080P	250SLC 200/080	250SLC 200080W	250SLC 200080P			
Materiaal	Polyurethaan schuimrubber met sterke veerkracht								
Hoësmateriaal	Polyurethaangecoate polyesterstof met een verbeterde duurzaamheid.								

*Pentaflex* matrassen zijn verkrijgbaar in andere speciale afmetingen, bv. 150SLYYY/ZZZ, waarbij YYY de langte (tussen 140 en 216 cm) en ZZZ de breedte aangeeft (tussen 66 en 140 cm). Alle maten moeten met een toename van 2 cm worden weergegeven.

Bij het combineren van bedden en matrassen die niet in de tabel hierboven worden aangegeven, is het de verantwoordelijkheid van de klant om ervoor te zorgen dat de matras en het bedkader combineerbaar zijn. Zie de door de fabrikant aanbevolen matrasmaten. Neem voor verdere details contact op met Arjo.

## Brandvertraging:



Systeem voldoet aan de eisen van BS EN 597-1: 1995, BS EN 597-2: 1995, en BS 6807: 2006, 5.

### WAARSCHUWING VOOR BRAND

**Sigaretten, aanstekers, open vuur en blootliggende verwarmingselementen bv. in elektrische kachels (en andere elektrische apparaten) kunnen brand veroorzaken en bedlinnen, lakens en kleding doen ontbranden.**

**Het is van essentieel belang dat deze vuurbronnen uit de buurt van de matras worden gehouden.**

**NB. Het is erg gevaarlijk om in bed te roken.**

## Verwijdering na einde levensduur

De volgende werkwijze wordt aanbevolen:

- Stofmateriaal dat bij matrassen is gebruikt of eventuele andere textielen, polymeren of plastic materialen enz., moeten worden gesorteerd als ontvlambaar afval.
- Aan het einde van hun levensduur moeten matrassen worden verwijderd als afval in overeenstemming met de nationale of lokale vereisten, mogelijk naar de vuilstortplaats of voor verbranding.

**Opmerking:** Volg alle plaatselijke voorschriften en, waar van toepassing, alle standaard bedrijfsprocedures voor de gezondheidszorg op.

## Garantie en service

De standaardvoorwaarden zijn op alle producten van toepassing. Een exemplaar hiervan is op verzoek verkrijgbaar. Deze voorwaarden bevatten alle informatie over de garantievoorwaarden en hebben geen invloed op de wettelijke rechten van de consument.

Voor service, onderhoud en vragen hierover of over alle andere producten kunt u contact opnemen met uw plaatselijke distributeur.

## Symbolen



Aanbevolen wastemperatuur:  
15 min op 60 °C  
Maximale wastemperatuur:  
15 min op 95 °C



Niet strijken



Gebruik geen reinigungsoplossingen op basis van fenol



Naam van het ziekenhuis



Drogen in droogtrommel op 60 °C  
Maximale droogtemperatuur 80 °C



Alle oppervlakken met de reinigungsoplossing afnemen, met een met water bevochtigde doek nawrijven en goed laten drogen.



Datum van eerste gebruik



Gebruiksaanwijzing – Raadpleeg de gebruiksaanwijzing



Routinematige desinfectie: 1.000 ppm



Brandvertragende kwaliteiten:



Veilige tilbelasting (SWL – Safe Working Load)  
150: 150kg / 330 lb  
250: 250 kg / 550 lb



CE-markering die conformiteit aanduidt met de geharmoniseerde wetgeving van de Europese Gemeenschap



Duidt aan dat het product een apparaat is in overeenstemming met EU-verordening betreffende medische hulpmiddelen 2017/745



Unieke hulpmiddelenidentificatie



## **AVERTISMENT**

**Pentru a evita accidentele, citiți întotdeauna  
Instrucțiunile de utilizare și documentele însoțitoare  
înainte de a utiliza produsul.**

Politica de proiectare și dreptul de autor

® și ™ sunt mărci comerciale care aparțin grupului de companii Arjo.

© Arjo 2024.

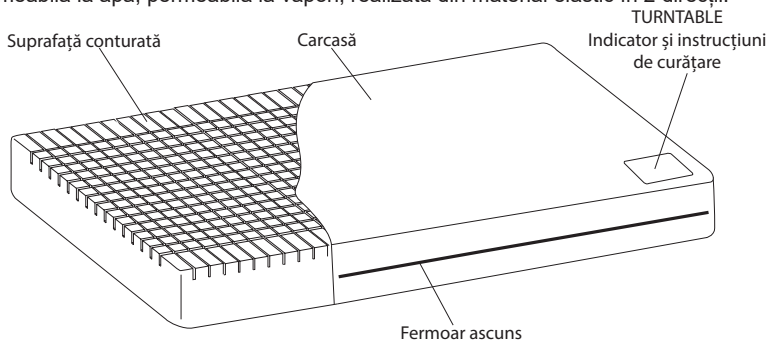
Pentru că politica noastră presupune o optimizare continuă, ne rezervăm dreptul de a modifica modelele fără preaviz. Conținutul acestui articol nu poate fi copiat, în totalitate sau parțial, fără acordul scris al Arjo.



## Descrierea produsului

### Sistem cu saltea modulară

Salteaua modulară Pentaflex® are 2 fețe care pot fi utilizate pe rând, un nucleu din poliuretan de mare rezistență cu 5 zone anatomice de redistribuire a presiunii, fiind protejată de o husă impermeabilă la apă, permeabilă la vapori, realizată din material elastic în 2 direcții.



Este disponibilă o pernă de spumă *Pentaflex* pentru a fi utilizată cu extensiile de pat încorporate; pentru mai multe detalii, consultați broșura 609903.

#### AVERTISMENT

Mănerile saltelei sunt destinate exclusiv pentru transportul acesteia

## Utilizări clinice

### Instrucțiuni de utilizare

Salteaua *Pentaflex 150* este indicată pentru utilizatori cu greutatea maximă de 150 kg (330 lb/24 stone). Salteaua *Pentaflex 250* este indicată pentru utilizatori cu greutatea maximă de 250 kg (550 lb/39 stone). Este adecvată pentru o gamă largă de pacienți, inclusiv pentru cei cu ulcere superficiale (în asociere cu un plan de îngrijire personalizat).

**Notă:** instrucțiunile de mai sus sunt doar recomandări și nu vor înlocui decizia sau experiența medicală. Dacă starea pacientului nu se îmbunătățește, cereți părerea unui specialist.

#### AVERTISMENT

Husa acestui produs este permeabilă la vapori, dar nu este permeabilă la aer și poate prezenta risc de sufocare. Personalul medical are responsabilitatea de a se asigura că utilizatorul poate utiliza acest produs în siguranță.

Dacă survine un incident grav legat de acest dispozitiv medical, care afectează utilizatorul sau pacientul, atunci utilizatorul sau pacientul trebuie să raporteze acest incident grav producătorului dispozitivului medical sau distribuitorului.

În Uniunea Europeană, utilizatorul trebuie să raporteze incidentul grav și autorității competente din statul membru în care se află.

## Instrucțiuni de utilizare

1. Scoateți ambalajul.
2. Așezați salteaua modulară *Pentaflex* pe cadrul patului și asigurați-vă că nu se produc muchii ascuțite care pot rupe husa.

#### ATENȚIE

Nu utilizați salteaua fără husă; Aceasta asigură o barieră de protecție împotriva contaminării biologice a spumei, ceea ce ajută la prelungirea duratei de utilizare a produsului.

3. Asigurați-vă că indicatorul Turntable™ din partea de la picioare a husei arată luna corectă. Dacă nu este afișată luna corectă, rotiți salteaua, astfel încât luna corectă să apară în partea de la picioare. Lunile sunt indicate în felul următor:  
1/12 = ianuarie  
2/12 = februarie etc.
4. Utilizați indicatorul *Turntable* ca punct de reper pentru rotirea și întoarcerea saltelei în fiecare lună. În acest fel, salteaua se va uza în mod uniform, ceea ce va prelungi durata de utilizare a produsului.

## Decontaminarea

### Curățarea husei

Curățați toate suprafețele expuse, folosind o cârpă înmuiată în apă cu detergent simplu. Asigurați-vă că ați îndepărtat toate resturile organice care pot rămâne pe suprafețe. Uscați bine.

### Dezinfectarea husei

Pentru dezinfectare, se recomandă folosirea unui agent pe bază de clor, precum NaOCl sau NaDCC, în concentrație de 1.000 ppm (concentrația poate varia între 250 ppm și 10.000 ppm, în funcție de starea de contaminare și de politica locală).

Ștergeți cu o lavetă îmbibată cu apă curată și uscați bine.

De asemenea, puteți utiliza o cârpă înmuiată în alcool (70%), lăsând apoi produsul să se usuce.

### Verificările de rutină

Nucleul de spumă și husa trebuie examinate periodic pentru a se depista semne de uzură, murdărire sau pătare.

## Date tehnice

Descrierea produsului	Reliant IS2 MR		Premium MR	Husă Reliant IS2		Husă Premium	Dimensiuni			
	Unitate saltea (Cod piesă țesut)	Unitate saltea (Cod piesă atașat)	Unitate saltea (Cod piesă atașat)	Cod piesă țesut pe husă	Cod piesă atașat pe husă	Cod piesă atașat pe husă	Lungime (cm)	Lățime (cm)	Înălțime (cm)	
MR Acute	150SL 198/086	150SL 198086W	150SL 198086P	150SLC 198/086	150SLC 198086W	150SLC 198086P	198	86	15	
	250SL 198/086	250SL 198086W	250SL 198086P	250SLC 198/086	250SLC 198086W	250SLC 198086P				
MR Standard	150SL 190/092	150SL 190092W	150SL 190092P	150SLC 190/092	150SLC 190092W	150SLC 190092P	190	92		
	250SL1 90/092	250SL 190092W	250SL 190092P	250SLC 190/092	250SLC 190092W	250SLC 190092P				
MR Double	150SL 190/138	150SL 190138W	150SL 190138P	150SLC 190/138	150SLC 190138W	150SLC 190138P	190	138		
	250SL 190/138	250SL 190138W	250SL 190138P	250SLC 190/138	250SLC 190138W	250SLC 190138P				
MR Euro Wide	150SL 204/120	150SL 204120W	150SL 204120P	150SLC 204/120	150SLC 204120W	150SLC 204120P	204	120		
	250SL 204/120	250SL 204120W	250SL 204120P	250SLC 204/120	250SLC 204120W	250SLC 204120P				
MR Euro Narrow	150SL 200/080	150SL 200080W	150SL 200080P	150SLC 200/080	150SLC 200080W	150SLC 200080P	200	80		
	250SL 200/080	250SL 200080W	250SL 200080P	250SLC 200/080	250SLC 200080W	250SLC 200080P				
Material	Spumă poliuretanică de mare rezistență									
Materialul husei	Material din poliester acoperit cu poliuretan cu durabilitate sporită									

Saltelele *Pentaflex* sunt disponibile cu alte dimensiuni particularizate, cum ar fi 150SLYYY/ZZZ, unde YYY indică lungimea (între 140 și 216 cm), iar ZZZ indică lățimea (între 66 și 140 cm). Toate dimensiunile trebuie specificate în trepte de 2 cm.

În cazul în care sunt combinate paturi și saltele de dimensiuni care nu apar în tabelul de mai sus, clientul are responsabilitatea de a asigura compatibilitatea între saltea și cadrul patului. Consultați dimensiunile de saltea recomandate de producătorul patului. Pentru mai multe detalii, contactați Arjo.

## Rezistența la incendiu:



Sistemul îndeplinește cerințele standardelor BS EN 597-1: 1995, BS EN 597-2: 1995 și BS 6807: 2006, 5.

### AVERTISMENT PRIVIND INCENDIUL

**Țigările, brichetele, focul deschis și elementele de încălzire expuse, cum ar fi focul electric (și alte dispozitive electrice), constituie surse de pericol de incendiu, care pot aprinde lenjeria de pat, păturile și îmbrăcămintea. Este important să păstrați aceste surse de foc cât mai departe de saltea.**

**NB: fumatul în pat este extrem de periculos.**

## Eliminarea la sfârșitul duratei de utilizare

Se recomandă următoarele:

- Materialele folosite pentru saltele, orice alte materiale textile, polimeri sau materiale din plastic etc. trebuie sortate ca deșeuri combustibile.
- Saltelele aflate la sfârșitul duratei de utilizare trebuie eliminate ca deșeuri conform cerințelor naționale sau locale, care pot să prevadă aruncarea la groapa de gunoi sau arderea.

**Notă:** respectați toate reglementările locale și, dacă este cazul, procedurile standard de funcționare ale unității medicale.

## Garanție și service

Tuturor produselor vândute se aplică clauze și condiții standard. O copie poate fi obținută la cerere. Aceste clauze și condiții conțin detalii complete referitoare la condițiile de garanție și nu limitează drepturile legale ale consumatorului.

Pentru service, întreținere și orice întrebări referitoare la acest produs sau la orice alt produs, vă rugăm să contactați distribuitorul local.

## Simboluri



Temperatură recomandată de spălare: 15 min la 60 °C  
Temperatură maximă de spălare: 15 min la 95 °C



Nu călcați



PHENOL

Nu utilizați soluții de curățare pe bază de fenol



Numele spitalului



Uscare în mașina de uscat rufe la 60 °C  
Temperatură maximă de uscare 80 °C



Ștergeți toate suprafețele cu soluția de curățare, apoi ștergeți cu o lavetă umedă și uscați complet



Data primei utilizări



Instrucțiuni de operare - Consultați Instrucțiunile de utilizare



Dezinfectare de rutină: 1.000 ppm



Rezistența la incendiu



Sarcina maximă admisă (SMA)  
150: 150 kg/330 lb  
250: 250 kg/550 lb



Marcaj CE care arată conformitatea cu legislația armonizată a Comunității Europene



Indică faptul că produsul este un dispozitiv medical conform Regulamentului UE 2017/745 privind dispozitivele medicale



Identificator unic al dispozitivului



## UPOZORENJE

**Da biste izbegli povrede, uvek pročitajte ovo uputstvo za upotrebu i prateću dokumentaciju pre korišćenja proizvoda.**

Politika dizajna i autorska prava

® i ™ su robne marke koje pripadaju Arjo grupi kompanija.

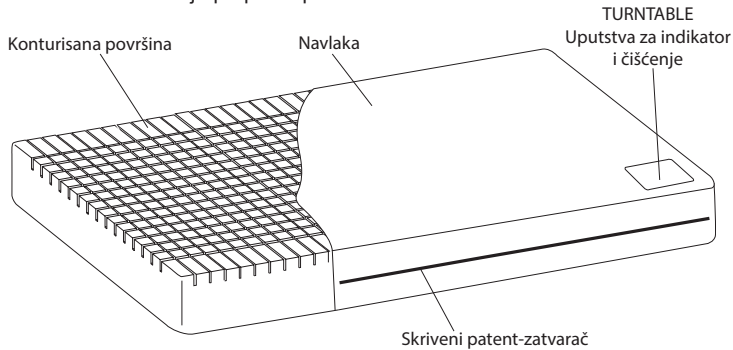
© Arjo 2024.

Budući da je odlika naše politike stalno unapređivanje, zadržavamo pravo da unosimo izmene u dizajn pre prethodne najave. Nije dozvoljeno kopiranje cele ove publikacije niti njenih delova bez prethodne saglasnosti grupe Arjo.

## Opis proizvoda

### Sistem zamenskog duška

Dizajn zamenskog duška Pentaflex® sastoji se od dvostranog poliuretanskog jezgra velike otpornosti sa 5 anatomskih zona raspodele pritiska koji je zaštićen dvostranom, rastegljivom, vodootpornom navlakom koja propušta paru.



*Pentaflex* jastuče od pene dostupno je za ugrađene produžetke kreveta. Više detalja potražite u brošuri za korisnika 609903.

#### UPOZORENJE

Ručke na dušku služe isključivo za transport duška

## Kliničke primene

### Indikacije za upotrebu

*Pentaflex 150* je namenjen za korisnike težine do 150 kg (330 funti/24 stouna). *Pentaflex 250* je namenjen za korisnike težine do 250 kg (550 funti/39 stouna). Adekvatan je za mnoge tipove pacijenata, uključujući i one sa površinskim dekubitalnim ranama (uz prilagođeni plan nege).

**Napomena:** Ovo su samo smernice, pa ne treba da imaju prednost nad kliničkim iskustvom ili mišljenjem. Ukoliko nema poboljšanja u stanju pacijenta, potrebno je potražiti savet stručnog lica.

#### UPOZORENJE

Navlaka ovog proizvoda propušta paru, ali ne i vazduh, pa može da predstavlja rizik od gušenja. Negovatelj je odgovoran za bezbednu upotrebu ovog proizvoda.

Ako u vezi sa ovim uređajem dođe do ozbiljnog incidenta koji utiče na korisnika ili pacijenta, onda bi taj korisnik ili pacijent trebalo da prijave taj ozbiljni incident proizvođaču ili distributeru medicinskog sredstva. U Evropskoj uniji korisnik bi trebalo da prijavi takav ozbiljni incident i nadležnom organu u državi članici u kojoj se nalazi.

## Uputstvo za upotrebu

1. Uklonite sve delove pakovanja.
2. Postavite dušek *Pentaflex* na okvir kreveta, pazeci da ne pocepete navlaku na oštre ivice.

#### OPREZ

Ne koristite dušek bez navlake. Predstavlja zaštitnu barijeru protiv biološke kontaminacije pene i produžava radni vek proizvoda.

3. Uverite se da se na indikatoru Turntable™ u podnožju navlake prikazuje ispravan mesec. Ako nije prikazan odgovarajući mesec, okrenite dušek tako da se tačni mesec prikazuje u njegovom podnožju. Meseci su označeni na sledeći način:  
1/12 = januar  
2/12 = februar itd.
4. Koristite indikator *Turntable* kao smernicu za mesečno okretanje i obrtanje duška. Na taj način se dušek jednako haba i produžava se njegov radni vek.

## Dekontaminacija

### Čišćenje navlake

Prebršite sve izložene površine krpom koja je navlažena običnim deterdžentom i vodom. Obavezno uklonite svu organsku prijavštinu ukoliko se zalepila za površine. Temeljno osušite.

### Dezinfikovanje navlake

Za dezinfekciju preporučujemo sredstvo koje otpušta hlor, kao što su NaOCl ili NaDCC, razblaženo na 1.000 ppm (opseg razblaživanja može da se kreće od 250 do 10.000 ppm, zavisno od stanja kontaminacije i lokalnih propisa).

Prebršite krpom navlaženom u čistoj vodi i dobro osušite.

Druga mogućnost je da koristite krpu navlaženu alkoholom (70%) i ostavite da se osuši na vazduhu.

### Rutinske provere

Redovno proveravajte da li na jezgru i navlaci duška ima znakova oštećenja, prijavštinu ili fleka.

## Tehnički podaci

Opis proizvoda	Reliant IS2 MR		Premium MR	Reliant IS2 navlaka		Premium navlaka	Dimenzije		
	SKU duška (Broj ušivenog dela)	SKU duška (Broj zavarenog dela)	SKU duška (Broj zavarenog dela)	Broj dela za ušivenu navlaku	Broj dela za navlaku sa varom	Broj dela za navlaku sa varom	Dužina (cm)	Širina (cm)	Visina (cm)
MR Acute	150SL 198/086	150SL 198086W	150SL 198086P	150SLC 198/086	150SLC 198086W	150SLC 198086P	198	86	15
	250SL 198/086	250SL 198086W	250SL 198086P	250SLC 198/086	250SLC 198086W	250SLC 198086P			
MR Standard	150SL 190/092	150SL 190092W	150SL 190092P	150SLC 190/092	150SLC 190092W	150SLC 190092P	190	92	
	250SL1 90/092	250SL 190092W	250SL 190092P	250SLC 190/092	250SLC 190092W	250SLC 190092P			
MR Double	150SL 190/138	150SL 190138W	150SL 190138P	150SLC 190/138	150SLC 190138W	150SLC 190138P	190	138	
	250SL 190/138	250SL 190138W	250SL 190138P	250SLC 190/138	250SLC 190138W	250SLC 190138P			
MR Euro Wide	150SL 204/120	150SL 204120W	150SL 204120P	150SLC 204/120	150SLC 204120W	150SLC 204120P	204	120	
	250SL 204/120	250SL 204120W	250SL 204120P	250SLC 204/120	250SLC 204120W	250SLC 204120P			
MR Euro Narrow	150SL 200/080	150SL 200080W	150SL 200080P	150SLC 200/080	150SLC 200080W	150SLC 200080P	200	80	
	250SL 200/080	250SL 200080W	250SL 200080P	250SLC 200/080	250SLC 200080W	250SLC 200080P			
Materijal	Poliuretanska pena visoke izdržljivosti								
Materijal navlake	Poliestersko vlakno prekriveno poliuretanom, sa poboljšanom izdržljivošću.								

Pentaflex dušeci su dostupni i u drugim nestandardnim veličinama, npr. 150SLYYY/ZZZ, gde YYY predstavlja dužinu (između 140 i 216 cm), a ZZZ predstavlja širinu (između 66 i 140 cm). Sve veličine moraju biti navedene sa povećanjem od 2 cm.

Pri kombinovanju kreveta i duška van gorenavedene tabele, korisnik je odgovoran za kompatibilnost duška i okvira kreveta. Pročitajte preporuke u vezi sa veličinama duška koje navodi proizvođač kreveta. Ako vam je potrebno više detalja, obratite se kompaniji Arjo.

## Otpornost na požar:



Sistem ispunjava zahteve standarda  
BS EN 597-1: 1995, BS EN 597-2: 1995  
i BS 6807: 2006, 5.

### UPOZORENJE NA ZAPALJIVOST

Cigarete, upaljači, otvoreni plamen i izložena grejna tela, npr. strujni grejači (i drugi električni uređaji) predstavljaju izvor opasnosti od požara i mogu da zapale posteljinu, čebad i odeću. Obavezno držite te izvore vatre dalje od dušeka.

**NAPOMENA:** Izuzetno je opasno pušiti u krevetu.

## Odlaganje na kraju radnog veka

Preporučuju se sledeći saveti:

- Tkanina koja se koristi na dušecima ili bilo koji drugi tekstilni materijali ili materijali od polimera ili plastike itd. trebalo bi da se sortiraju kao zapaljivi otpad.
- Dušeci bi trebalo da se na kraju radnog veka odlože na otpad u skladu sa nacionalnim ili lokalnim zahtevima, što može da podrazumeva odvoženje na deponiju ili spaljivanje.

**Napomena:** Sledite sve lokalne propise i standardne radne procedure u zdravstvenoj ustanovi, ako je to primenljivo.

## Garancija i servis

Standardni uslovi i odredbe primenjuju se na sve prodate artikle. Kopija je dostupna na zahtev. Oni sadrže sve detalje uslova garancije i ne ograničavaju zakonska prava potrošača.

Radi servisa, održavanja i svih pitanja u vezi sa ovim proizvodom ili nekim drugim proizvodom, obratite se lokalnom distributeru.

## Simboli



Preporučena temperatura pranja:  
15 min. na 60 °C  
Maksimalna temperatura pranja:  
15 min. na 95 °C



Ne peglajte



Ne koristite sredstva za pranje na bazi fenola



Naziv bolnice



Mašinsko sušenje na 60 °C  
Maksimalna temperatura sušenja 80 °C



Prebrišite sve površine rastvorom za čišćenje, a zatim prebrišite krpom koja je navlažena vodom i dobro osušite.



Datum prve upotrebe



Uputstvo za rad – pogledajte uputstvo za upotrebu



Rutinska dezinfekcija: 1000 ppm.



Otpornost na požar



Bezbedno radno opterećenje  
150: 150 kg/330 lb  
250: 250 kg/550 lb



Oznaka CE, koja ukazuje na usaglašenost sa usklađenim zakonodavstvom Evropske zajednice



Ukazuje na to da je proizvod medicinski uređaj u skladu sa Regulativom Evropske unije za medicinska sredstva 2017/745



Jedinstveni identifikator uređaja

**VARNING**

**Minska risken för skador genom att alltid läsa denna bruksanvisning och medföljande dokumentation innan du använder produkten.**

Designpolicy och upphovsrätt

® och ™ är varumärken som tillhör Arjo-koncernen.

© Arjo 2024.

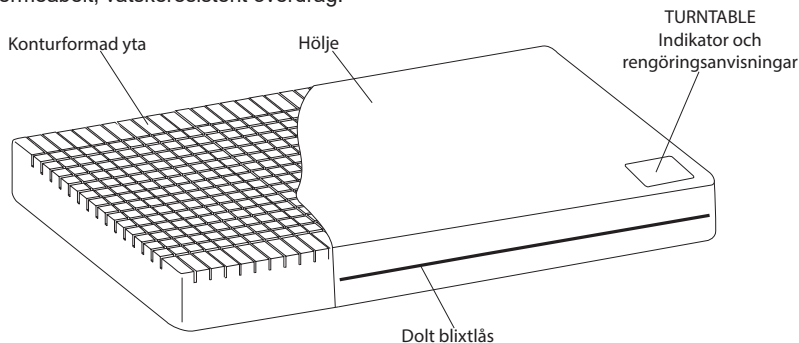
Vår policy är ha en kontinuerlig produktutveckling och vi förbehåller oss därför rätten att ändra konstruktioner och specifikationer utan att meddela detta i förväg. Innehållet i detta dokument får inte kopieras vare sig helt eller delvis utan tillstånd från Arjo.



## Produktbeskrivning

### Ersättningsmadrass

Pentaflex® ersättningsmadrass består av en 2-vägs vändbar kärna i högmotståndskraftigt polyuretanskum med 5 anatomiska tryckfördelningszoner, skyddad av ett vändbart, ångpermeabelt, vätskeresistent överdrag.



En *Pentaflex* förlängningsdel i skum finns för användning med inbyggd sängförlängning, för mer information se broschyr 609903.

#### VARNING

Madrasshandtagen ska endast användas vid transport av madrassen

SV

## Kliniska tillämpningar

### Indikationer för användning

*Pentaflex 150* är avsedd för användare upp till 150 kg (330 lbs/24 stones). *Pentaflex 250* är avsedd för användare upp till 250 kg (550 lbs/39 stones). Lämplig för många olika patienter, inbegripet patienter med trycksår (i samband med en individanpassad vårdplan).

**Obs!** Dessa är riktlinjer och ersätter inte klinisk bedömning eller erfarenhet. Om patientens tillstånd inte förbättras ska en specialist konsulteras.

#### VARNING

Överdraget till denna produkt släpper igenom fukt, men inte luft, och kan därför medföra en kvävningsrisk. Det är vårdpersonalens ansvar att försäkra sig om att användaren kan använda produkten på ett säkert sätt.

Om en allvarlig incident med koppling till denna medicintekniska enhet inträffar, och denna incident påverkar användaren eller patienten, ska användaren eller patienten rapportera denna allvarliga incident till tillverkaren eller distributören av den medicintekniska enheten. Inom EU ska användaren även rapportera den allvarliga incidenten till den behöriga myndigheten i den medlemsstat där användaren är bosatt.

## Bruksanvisning

1. Avlägsna allt förpackningsmaterial.
2. Lägg *Pentaflex* ersättningsmadrass på sängramen och kontrollera att det inte finns några vassa kanter som kan trasa sönder överdraget.

#### AKTA

Använd inte madrassen utan överdrag. Det ger ett skyddslager mot biologisk kontamination av skummet och bidrar till att förlänga produktens livslängd.

3. Kontrollera att rätt månad visas på Turntable™-indikatorn vid madrassens fotända. Om rätt månad inte visas ska madrassen vridas så att den rätta månaden visas vid fotändan. Månaderna indikeras enligt följande:  
1/12 = januari  
2/12 = februari osv.
4. Använd *Turntable*-indikatorn som vägledning för den månatliga vridningen och vändningen av madrassen. Detta bidrar till att jämna ut madrassens förlitning och förlänger produktens livslängd.

## Rengöring

### Rengöring av överdraget

Torka av alla synliga ytor med en trasa som fuktats med enkelt rengöringsmedel och vatten. Se till att ta bort eventuella organiska rester som kan sitta fast på ytorna. Torka noggrant.

### Desinficering av överdraget

För desinficering rekommenderar vi ett kloravgivande ämne som NaOCl eller NaDCC utspätt till 1 000 ppm (mängden kan variera mellan 250 och 10 000 ppm beroende på graden av förorening och lokala bestämmelser).

Torka av med en trasa fuktad med rent vatten. Låt torka ordentligt.

Du kan även använda en trasa som fuktats med alkohol (70 %) och låta lufttorka.

### Rutinkontroller

Skumkärnan och överdraget skall inspekteras regelbundet efter tecken på skada, nedsmutsning eller fläckar.

## Tekniska data

Produktbeskrivning	Reliant IS2 MR		Premium MR	Reliant IS2 överdrag			Premium-överdrag	Mått		
	Madrass SKU (Sytt, artikelnr)	Madrass SKU (Svetsat, artikelnr)	Madrass SKU (Svetsat, artikelnr)	Sytt överdrag, artikelnr	Svetsat överdrag, artikelnr	Svetsat överdrag, artikelnr	Längd (cm)	Bredd (cm)	Höjd (cm)	
MR Acute	150SL 198/086	150SL 198086W	150SL 198086P	150SLC 198/086	150SLC 198086W	150SLC 198086P	198	86		
	250SL 198/086	250SL 198086W	250SL 198086P	250SLC 198/086	250SLC 198086W	250SLC 198086P				
MR Standard	150SL 190/092	150SL 190092W	150SL 190092P	150SLC 190/092	150SLC 190092W	150SLC 190092P	190	92		
	250SL1 90/092	250SL 190092W	250SL 190092P	250SLC 190/092	250SLC 190092W	250SLC 190092P				
MR Double	150SL 190/138	150SL 190138W	150SL 190138P	150SLC 190/138	150SLC 190138W	150SLC 190138P	190	138	15	
	250SL 190/138	250SL 190138W	250SL 190138P	250SLC 190/138	250SLC 190138W	250SLC 190138P				
MR Euro Wide	150SL 204/120	150SL 204120W	150SL 204120P	150SLC 204/120	150SLC 204120W	150SLC 204120P	204	120		
	250SL 204/120	250SL 204120W	250SL 204120P	250SLC 204/120	250SLC 204120W	250SLC 204120P				
MR Euro Narrow	150SL 200/080	150SL 200080W	150SL 200080P	150SLC 200/080	150SLC 200080W	150SLC 200080P	200	80		
	250SL 200/080	250SL 200080W	250SL 200080P	250SLC 200/080	250SLC 200080W	250SLC 200080P				
Material	Högmotståndskraftigt polyuretanskum									
Överdragsmaterial	Polyuretanbelagd polyesterväv med förbättrad hållbarhet									

Pentaflex madrasser finns även att få i andra specialstorlekar, t.ex. 150SLYYY/ZZZ, där YYY är längden (mellan 140 och 216 cm) och ZZZ är bredden (mellan 66 och 140 cm). Alla storlekar måste anges i steg om 2 cm.

Vid kombinationer av sängar och madrasser som inte ingår i tabellen ovan, är det kundens ansvar att se till att madrass och sängram passar ihop. Se rekommenderad madrassstorlek från sängtillverkaren. För ytterligare information, kontakta Arjo.

## Brandhårdighet:



Systemet uppfyller kraven i BS EN 597-1: 1995, BS EN 597-2: 1995, och BS 6807: 2006, 5.

### BRANDVARNING

Cigaretter, tändare, öppna lågor och värmelement i exempelvis elektriska kaminer (och andra elektriska apparater) är brandrisker som kan antända sänglinne, filter och kläder. Det är mycket viktigt att dessa brandrisker inte förekommer i närheten av madrassen.

**OBS! Det är mycket farligt att röka i sängen.**

## Kassering av uttjänta produkter

Vi rekommenderar följande:

- Tygmateriel som används på madrasser och alla eventuella övriga textilier, polymerer eller plastmaterial och liknande ska sorteras som brännbart avfall.
- Uttjänta madrasser ska kasseras som avfall i enlighet med nationella eller lokala bestämmelser, vilket kan innebära att den kasseras som deponiavfall eller brännbart avfall.

**Obs!** Följ alla lokala bestämmelser och, om tillämpligt, vårdinrättningens standardrutiner.

## Garanti och service

Standardvillkor gäller för all försäljning. En kopia kan erhållas på begäran. Dessa innehåller fullständig information om garantivillkor och begränsar inte kundens lagenliga rättigheter.

För service, underhåll och frågor om produkten eller någon annan produkt, kontakta din lokala distributör.

## Symboler



Rekommenderad tvättemperatur:  
15 minuter vid 60 °C  
Högsta tvättemperatur:  
15 minuter vid 95 °C



Strykning ej tillåten



Använd inte fenolbaserade rengöringslösningar



Sjukhusets namn



Torktumla vid 60 °C  
Högsta torktemperatur 80 °C



Torka av alla ytor med rengöringslösning och torka sedan noggrant av med en mjuk trasa fuktad med vatten. Låt torka ordentligt



Datum för första användningen



Driftsanvisning – se bruksanvisningen



Rutindesinficering: 1 000 ppm



Brandhårdighet



Säker arbetslast (SWL)  
150: 150 kg/330 lb  
250: 250 kg/550 lb



CE-märkning som indikerar överensstämmelse med Europeiska gemenskapens harmoniserade lagstiftning



Visar att produkten är en medicinteknisk enhet i enlighet med EU:s förordning om medicintekniska produkter 2017/745



Unik identitetsbeteckning för enheten



## **VAROVÁNÍ**

**Z důvodu ochrany před zraněním si před používáním produktu vždy přečtěte tento návod k použití a doprovodné dokumenty.**

Zásady vnější úpravy a copyright

® a ™ jsou ochranné známky náležející skupině společností Arjo.

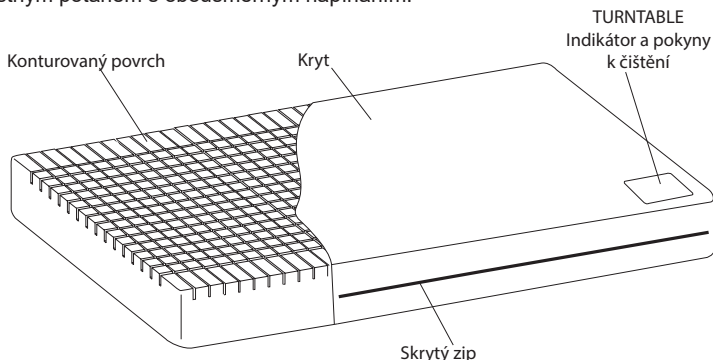
© Arjo 2024.

V souladu s naší zásadou neustálého zlepšování si vyhrazujeme právo na změnu designu bez předchozího upozornění. Obsah této publikace nesmí být kopírován zcela ani částečně bez souhlasu společnosti Arjo.

## Popisy produktů

### Systém náhrady matrace

Náhradní matrace Pentaflex® se vyznačuje vysoce odolným polyuretanovým jádrem s 5 anatomickými zónami pro redistribuci tlaku, jež je otočné ve dvou směrech a je chráněno voděodolným, paropropustným potahem s obousměrným napínáním.



Při použití lůžka s vestavěnou funkcí prodloužení je k dispozici pěnový nástavec *Pentaflex*. Další podrobnosti naleznete v uživatelské brožuře 609903.

#### VAROVÁNÍ

Držadla matrací jsou určena pouze na přenášení matrací

CS

## Klinické použití

### Indikace k použití

Matrace *Pentaflex 150* je určena pro uživatele do hmotnosti 150 kg (330 lb/24 st). Matrace *Pentaflex 250* je určena pro uživatele do hmotnosti 250 kg (550 lb/39 st). Je vhodná pro celou řadu klientů, včetně osob postižených povrchovými vředy (v kombinaci s individuálním plánem péče).

**Poznámka:** Uvedené informace jsou pouze orientační a neměly by nahrazovat klinické zkušenosti či úsudek. V případě, že nedojde ke zlepšení klientova stavu, doporučujeme konzultovat situaci se specialistou.

#### VAROVÁNÍ

Potah tohoto produktu je paropropustný, není však prodyšný, proto může představovat nebezpečí udušení. Poskytovatel péče odpovídá za to, aby uživatel uměl používat produkt bezpečně.

Pokud se v souvislosti s tímto zdravotnickým prostředkem vyskytne závažná nežádoucí příhoda ovlivňující uživatele nebo pacienta, pak by ji uživatel nebo pacient měli ohlásit výrobci či distributorovi zdravotnického prostředku. V Evropské unii by uživatel měl závažnou nežádoucí příhodu rovněž ohlásit příslušnému orgánu v členském státě, v němž se nachází.

## Návod k použití

1. Odstraňte všechny obaly.
2. Náhradní matraci *Pentaflex* položte na rám lůžka a ujistěte se, že na něm nejsou žádné ostré hrany, které by mohly protrhnout potah.

#### UPOZORNĚNÍ

Nepoužívejte matraci bez potahu. Slouží jako ochranná bariéra proti biologické kontaminaci pěny a pomáhá tak prodloužit životnost produktu.

3. Zkontrolujte, zda indikátor Turntable™ v nožní části potahu zobrazuje správný měsíc. Pokud tomu tak není, otočte matraci tak, aby byl v nožní části zobrazen správný měsíc. Měsíce jsou zobrazeny následovně:  
1/12 = Leden  
2/12 = Únor, atd.
4. Indikátor *Turntable* použijte jako pomůcku pro otáčení a převrácení matrace v měsíčních intervalech. Bude tak zajištěno rovnoměrné opotřebení matrace a prodloužení její životnosti.

## Dekontaminace

### Čištění potahu

Všechny obnažené povrchy otřete hadříkem navlhčeným v roztoku běžného čistícího prostředku a vody. Dbejte na to, aby byly odstraněny organické nečistoty, které mohou k povrchu potahu přilnout. Zařízení důkladně osušte.

### Dezinfekce potahu

Pro dezinfekci doporučujeme použít činidlo uvolňující chlór, jako např. NaOCl nebo NaDCC zředěné na 1 000 ppm (koncentrace se může pohybovat v rozmezí od 250 do 10 000 ppm v závislosti na stupni znečištění a na místních postupech).

Otřete hadříkem navlhčeným v čisté vodě a důkladně osušte.

Nebo použijte hadřík namočený do alkoholu (70%) a nechte oschnout na vzduchu.

### Pravidelné kontroly

Pěnové jádro a potah je nutno pravidelně kontrolovat s ohledem na známky poškození, znečištění či skvrny.

## Technické údaje

Popis produktu	Reliant IS2 MR		Premium MR	Potah Reliant IS2		Potah Premium	Rozměry		
	Matrace SKU (číslo šitého dílu)	Matrace SKU (číslo svařovaného dílu)	Matrace SKU (číslo svařovaného dílu)	Číslo šitého potahu	Číslo svařovaného potahu	Číslo svařovaného potahu	Délka (cm)	Šířka (cm)	Výška (cm)
MR Acute	150SL 198/086	150SL 198086W	150SL 198086P	150SLC 198/086	150SLC 198086W	150SLC 198086P	198	86	15
	250SL 198/086	250SL 198086W	250SL 198086P	250SLC 198/086	250SLC 198086W	250SLC 198086P			
MR Standard	150SL 190/092	150SL 190092W	150SL 190092P	150SLC 190/092	150SLC 190092W	150SLC 190092P	190	92	
	250SL1 90/092	250SL 190092W	250SL 190092P	250SLC 190/092	250SLC 190092W	250SLC 190092P			
MR Double	150SL 190/138	150SL 190138W	150SL 190138P	150SLC 190/138	150SLC 190138W	150SLC 190138P	190	138	
	250SL 190/138	250SL 190138W	250SL 190138P	250SLC 190/138	250SLC 190138W	250SLC 190138P			
MR Euro Wide	150SL 204/120	150SL 204120W	150SL 204120P	150SLC 204/120	150SLC 204120W	150SLC 204120P	204	120	
	250SL 204/120	250SL 204120W	250SL 204120P	250SLC 204/120	250SLC 204120W	250SLC 204120P			
MR Euro Narrow	150SL 200/080	150SL 200080W	150SL 200080P	150SLC 200/080	150SLC 200080W	150SLC 200080P	200	80	
	250SL 200/080	250SL 200080W	250SL 200080P	250SLC 200/080	250SLC 200080W	250SLC 200080P			
Materiál	Vysoce odolná polyuretanová pěna								
Materiál potahu	Polyesterová tkanina s polyuretanovou povrchovou úpravou a zvýšenou odolností								

Matrace *Pentaflex* jsou dostupné i v rozměrech upravených na míru, např. 150SLYYY/ZZZ, kde YYY je délka (140 až 216 cm) a ZZZ je šířka matrace (66 až 140 cm). Všechny rozměry je nutno uvádět ve 2 cm přírůstcích.

Při kombinaci lůžka a matrace s rozměry neuvedenými v tabulce je povinností zákazníka zajistit kompatibilitu matrace a rámu lůžka. Ověřte si rozměry matrace doporučené výrobcem. Pro další podrobnosti kontaktujte Arjo.

## Zpomalení hoření:



Systém splňuje požadavky normy  
BS EN 597-1: 1995, BS EN 597-2: 1995  
a BS 6807: 2006, 5.

### NEBEZPEČÍ POŽÁRU

Cigarety, zapalovače, otevřený plamen  
a obnažené topné články, jako např. v elektrickém  
topení (a jiných elektrických spotřebičích), jsou  
zdrojem nebezpečí požáru a mohou zapálit  
ložní prádlo, pokrývky a oděvy. Matraci proto  
uchovávejte mimo dosah těchto zdrojů zapálení.

**Poznámka:** Kouření na lůžku představuje  
vysoké nebezpečí.

## Likvidace po skončení životnosti

Věnujte pozornost následujícím doporučením:

- Textilní materiál použitý na matracích nebo jiné textilie, polymery, plastové materiály apod. by měly být vytříděny jako hořlavý odpad.
- Matrace by po uplynutí jejich životnosti měly být zlikvidovány v souladu s národními nebo místními požadavky, tj. odvezeny na skládku nebo do spalovny odpadu.

**Poznámka:** Dodržujte veškeré místní předpisy a – pokud jsou stanoveny – standardní provozní postupy zdravotnického zařízení.

## Záruka a servis

Na veškeré produkty se vztahují standardní smluvní podmínky. Kopie je k dispozici na vyžádání. Obsahují úplné informace o podmínkách záruky a neomezují zákonná práva zákazníka.

S dotazy týkajícími se servisu, údržby a jakýmkoliv dalšími dotazy souvisejícími s tímto produktem, nebo jakýmkoli jiným, se obraťte na místního distributora.

## Symbols



Doporučená teplota praní: 15 min při 60 °C  
Maximální teplota praní: 15 min při 95 °C



Nežehlit



Nepoužívejte fenolové čisticí roztoky



Název nemocnice



Sušte v bubnové sušičce  
při teplotě 60 °C  
Maximální teplota sušení 80 °C



Otřete všechny povrchy čisticím roztokem  
a poté je otřete hadříkem navlhčeným  
ve vodě a důkladně je vysušte



Datum prvního použití



Pokyny k obsluze – viz návod k použití



Rutinní dezinfekce: 1 000 ppm



Zpomalení hoření



Bezpečné pracovní zatížení (SWL)  
150: 150 kg/330 lb  
250: 250 kg/550 lb



Označení CE ve shodě  
s harmonizovanou legislativou  
Evropského společenství.



Označuje, že produkt je zdravotnický  
prostředek podle nařízení Evropského  
parlamentu a Rady (EU) 2017/745  
o zdravotnických prostředcích



Jedinečný identifikátor prostředku



## 경고

부상을 방지하기 위해 제품 사용 전 항상 사용 지침과 첨부  
문서를 읽으십시오.

설계 정책 및 저작권

® 및 ™은 Arjo 그룹사의 상표입니다.

© Arjo 2024.

지속적인 개선은 당사의 방침이므로, 당사는 사전 예고 없이 설계를 변경할 수 있는 권리를 보유합니다.

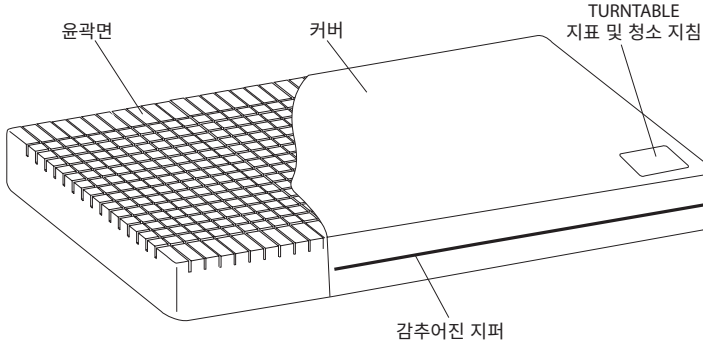
Arjo의 동의 없이는 본 출판물 내용의 전부 또는 일부를 복사할 수 없습니다.



## 제품 설명

### 매트리스 교체 시스템

PENTAFLEX® 매트리스 교체 설계는 2방향 회전, 5개의 해부학적 압력 재분배 구역이 있는 고탄성 폴리우레탄 코어로 구성되며, 2방향 신축성과 증기 투과성 및 방수 특성을 지닌 커버로 보호됩니다.



Pentaflex 폼 소파는 내장된 침대 확장 부분과 함께 사용할 수 있습니다. 더 자세한 내용은 사용자 안내지 609903을 참조하십시오.

#### 경고

매트리스 핸들은 매트리스 이동 시에만 사용하기 위한 것입니다

## 임상 적용

### 사용 지침

Pentaflex 150는 최대 150 kg(330 lb/24 stones)의 사용자용으로 고안되었습니다. Pentaflex 250는 최대 250 kg (550 lb / 39 stones)의 사용자용으로 고안되었습니다. 표면 궤양과 같은 질환이 있는 다양한 환자들에게 적합합니다(개별 치료 계획과 관련이 있음).

**참고:** 이는 단지 지침일 뿐이며 임상 경험 또는 판단을 대체해서는 안 됩니다. 환자 상태가 호전되지 않을 경우, 전문가의 조언을 구해야 합니다.

#### 경고

제품의 커버는 공기 투과 방식이 아닌 증기 투과 방식이며 질식 위험이 나타날 수 있습니다. 사용자가 본 제품을 안전하게 사용할 수 있도록 보장하는 책임은 간병인에게 있습니다.

본 의료기기와 관련하여 사용자 또는 환자에게 영향을 미치는 심각한 사고가 일어나면 사용자나 환자는 해당 심각한 사고를 의료기기 제조업체나 유통업자에게 보고해야 합니다. 유럽연합에서는 사용자가 위치한 해당 주의 감독관청에도 심각한 사고를 보고해야 합니다.

## 사용 지침

1. 모든 포장을 제거하십시오.
2. Pentaflex 매트리스 교체품을 침대 프레임에 놓고 날카로운 가장자리 부분으로 인해 커버가 찢어지지 않도록 유의하십시오.

#### 주의 사항

커버 없이 매트리스를 사용하지 마십시오. 폼의 생물학적 오염을 막는 보호 장벽을 제공해 제품 수명을 늘리는데 도움을 줍니다.

3. 정확한 달이 매트리스 끝부분에 있는 Turntable™ 지표에 표시되는지 확인하십시오. 정확한 달이 표시된 경우, 정확한 달이 발 끝부분에 오도록 매트리스를 회전시킵니다. 달은 다음과 같이 표시됩니다.  
1/12 = 1월  
2/12 = 2월 등.
4. Turntable 지표를 월별 회전 및 매트리스 회전 가이드로 사용하십시오. 이는 매트리스가 닳지 않고 제품의 수명을 늘려주는데 도움을 줍니다.

## 오염 제거

### 커버 청소 방법

세제 및 물에 적신 천을 사용해 표면 전체를 닦습니다. 표면에 붙어 있을 수 있는 유기 잔해를 제거합니다. 완전히 건조시키십시오.

### 커버 소독 방법

소독을 위해 NaOCl 또는 NaDCC와 같은 염소 이화제를 1,000 ppm(범위는 오염 상태 및 현지 정책에 따라 250~10,000 ppm까지 다를 수 있음)으로 희석하길 권장합니다.

깨끗한 물에 적신 천으로 닦고 완전히 말리십시오.

또는, 알코올(70%)로 적신 천을 사용하여 자연 건조할 수 있습니다.

### 정기 점검

폼 코어 및 커버는 손상, 오염 또는 얼룩이 없는지 정기적으로 검사해야 합니다.

## 기술 자료

제품 설명	Reliant IS2 MR		Premium MR	Reliant IS2 커버		Premium 커버	치수		
	매트리스 SKU (봉제 부품 번호)	매트리스 SKU (용접 부품 번호)	매트리스 SKU (용접 부품 번호)	봉제 커버 부품 번호	용접 커버 부품 번호	용접 커버 부품 번호	길이 (cm)	너비 (cm)	높이 (cm)
MR Acute	150SL 198/086	150SL 198086W	150SL 198086P	150SLC 198/086	150SLC 198086W	150SLC 198086P	198	86	15
	250SL 198/086	250SL 198086W	250SL 198086P	250SLC 198/086	250SLC 198086W	250SLC 198086P			
MR Standard	150SL 190/092	150SL 190092W	150SL 190092P	150SLC 190/092	150SLC 190092W	150SLC 190092P	190	92	
	250SL1 90/092	250SL 190092W	250SL 190092P	250SLC 190/092	250SLC 190092W	250SLC 190092P			
MR Double	150SL 190/138	150SL 190138W	150SL 190138P	150SLC 190/138	150SLC 190138W	150SLC 190138P	190	138	
	250SL 190/138	250SL 190138W	250SL 190138P	250SLC 190/138	250SLC 190138W	250SLC 190138P			
MR Euro Wide	150SL 204/120	150SL 204120W	150SL 204120P	150SLC 204/120	150SLC 204120W	150SLC 204120P	204	120	
	250SL 204/120	250SL 204120W	250SL 204120P	250SLC 204/120	250SLC 204120W	250SLC 204120P			
MR Euro Narrow	150SL 200/080	150SL 200080W	150SL 200080P	150SLC 200/080	150SLC 200080W	150SLC 200080P	200	80	
	250SL 200/080	250SL 200080W	250SL 200080P	250SLC 200/080	250SLC 200080W	250SLC 200080P			
재질	고탄성 폴리우레탄 폼								
커버 재질	폴리우레탄으로 코팅되어 향상된 내구성을 가진 폴리에스테르 섬유								

Pentaflex 매트리스는 150SLYYY/ZZZ와 같이 YYY로 길이(140 ~ 216 cm)를 지정하고 ZZZ로 폭 (66 ~ 140 cm)을 지정해 여러 맞춤 크기로 사용할 수 있습니다. 모든 크기는 2 cm 단위로 구분해야 합니다.

표에 제공된 지침대로 침대 및 매트리스를 결합하지 않을 경우 매트리스 및 침대 프레임의 호환성이 보장되지 않으며 이는 고객의 책임입니다. 침대 제조업체가 권장하는 매트리스 크기를 참조하십시오. 더 자세한 사항은 Arjo에 문의하시기 바랍니다.

## 방염:



시스템은 BS EN 597-1 규정을 준수합니다: 1995, BS EN 597-2: 1995, 및 BS 6807: 2006, 5.

### 화재 경고

담배, 라이터, 화염 및 노출된 발열체(예, 전기 난로 및 그의 전기 가전제품)은 화재 위험원이며 침대 린넨, 담요 및 천에 불이 붙을 수 있습니다. 이러한 화재 위험원을 매트리스에 가까이 두지 않아야 합니다.

**NB:** 침대에서 흡연하는 것은 매우 위험합니다.

## 수명 종료(End of Life) 제품 폐기

다음 지시를 권장합니다:

- 매트리스에 사용되는 직물 재료 또는 기타 모든 섬유, 중합체 또는 플라스틱 재료 등은 가연성 폐기물로 분류해야 합니다.
- 수명이 종료된 매트리스는 국가 또는 현지 요건에 따라 쓰레기 매립 또는 가연성이 될 수 있는 폐기물로 폐기해야 합니다.

**참고:** 모든 현지 규제를 준수하며, 해당되는 경우, 건강관리 기능 표준 작업 공정을 준수합니다.

## 보증 및 서비스

표준 약관은 모든 판매에 적용됩니다. 사본을 요청할 수 있습니다. 이는 보증 조건의 전체 내용을 포함하고 소비자의 법적 권리를 제한하지는 않습니다.

서비스, 유지 보수 및 이 제품, 또는 다른 제품에 대한 질문은 해당 지역의 대리점에 문의하시기 바랍니다.

## 기호



권장 세척 온도: 60°C에서 15분  
최대 세척 온도:  
95°C에서 15분



다림질하지 마십시오.



페놀이 함유된 세척제를 사용하지 마십시오



병원명



60°C에서 회전식 건조기로 건조시키십시오  
최대 건조 온도 80°C



세정액으로 모든 표면을 닦아낸 후 물을 적신 천으로 닦아 완전히 말리십시오



최초 사용 날짜



작동 지침 - 사용 지침 참조



정기 소독: 1,000 ppm



방염



안전 사용 하중(SWL)  
150: 150 kg / 330 lb  
250: 250 kg / 550 lb



유럽 공동체의 조율 규정을 준수하였음을 나타내는 CE 마킹



본 제품은 EU 의료기기 규정 2017/745에 따른 의료 장치임을 나타냄



고유 기기 식별자



### คำเตือน

เพื่อไม่ให้เกิดการบาดเจ็บ โปรดอ่านคำแนะนำการใช้งานนี้และเอกสารประกอบที่ให้มาด้วยทุกครั้งก่อนการใช้งานผลิตภัณฑ์

TH

นโยบายด้านการออกแบบและลิขสิทธิ์

® และ ™ เป็นเครื่องหมายการค้าของกลุ่มบริษัท Arjo

© Arjo 2024

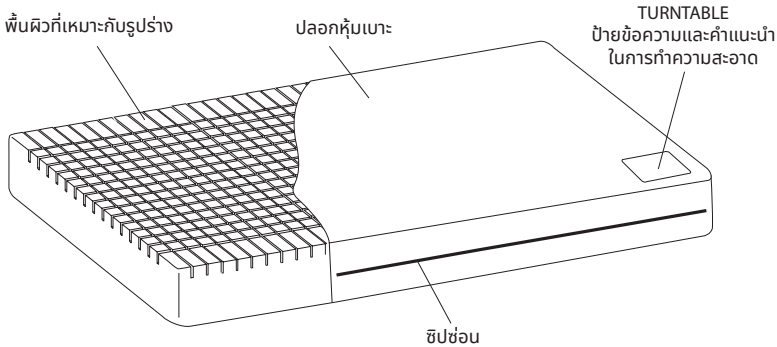
เนื่องจากนโยบายของเราคือการปรับปรุงพัฒนาอย่างต่อเนื่อง เราขอสงวนสิทธิ์ในการดัดแปลงแก้ไขการออกแบบของเราโดย

ไม่จำเป็นต้องแจ้งให้ทราบล่วงหน้า คุณสามารถคัดลอกเนื้อหาในคู่มือนี้ทั้งหมดหรือบางส่วน หากไม่ได้รับอนุญาตล่วงหน้าจาก Arjo

## คำอธิบายผลิตภัณฑ์

### ระบบเบาะสำหรับเปลี่ยน

ดีไซน์ของเบาะสำหรับเปลี่ยน Pentaflex® ประกอบด้วยตัวเบาะโพลียูรีเทนที่ทนทานสูง หมุนพลิกได้ 2 ทาง มีโซนกระจายแรงกดที่ถูกหลักกายวิภาค 5 โซน ภายนอกหุ้มด้วยปลอกหุ้มเบาะกันน้ำ ไอโซซิมผ่านได้ และยึดได้ 2 ทาง



เบาะโฟมเสริม Pentaflex มีให้เลือกใช้กับส่วนขยายเตียงในตัว สำหรับรายละเอียดเพิ่มเติมดูที่แผ่นพับข้อมูล 609903

#### คำเตือน

ที่จับเบาะใช้สำหรับการขนย้ายเบาะเท่านั้น

## การใช้งานทางคลินิก

### ข้อมูลบ่งชี้ในการใช้งาน

Pentaflex 150 ระบุการใช้กับผู้ใช้ที่มีน้ำหนักสูงสุด 150 กก. (330 ปอนด์/24 สโตน) Pentaflex 250 ระบุการใช้กับผู้ใช้ที่มีน้ำหนักสูงสุด 250 กก. (550 ปอนด์/39 สโตน) เหมาะสำหรับผู้ป่วยทั่วไป รวมถึงผู้ป่วยที่มีแผลบนเตียง (โดยสัมพันธ์กับแผนการรักษาเฉพาะบุคคล)

**หมายเหตุ:** ข้อความเหล่านี้เป็นเพียงแนวทางเท่านั้นและไม่ควรใช้แทนคำวินิจฉัยหรือประสบการณ์ทางการแพทย์ หากสภาพของผู้ป่วยไม่ดีขึ้น ควรขอคำแนะนำจากผู้เชี่ยวชาญเฉพาะ

#### คำเตือน

ปลอกหุ้มเบาะของผลิตภัณฑ์นี้เป็นแบบที่ไอ้่าน้ำสามารถซึมผ่านได้ แต่อากาศไม่สามารถซึมผ่านได้ และอาจมีความเสี่ยงทำให้เกิดการสำลัก การดูแลให้ผู้ใช้สามารถใช้ผลิตภัณฑ์นี้อย่างปลอดภัยเป็นหน้าที่รับผิดชอบของผู้ดูแล

หากเกิดเหตุการณ์ร้ายแรงที่เกี่ยวข้องกับอุปกรณ์ทางการแพทย์นี้ ซึ่งส่งผลกระทบต่อผู้ใช้งานหรือผู้ป่วย ผู้ใช้งานหรือผู้ป่วยควรรายงานเหตุการณ์ร้ายแรงดังกล่าวต่อผู้ผลิตหรือผู้จัดจำหน่ายอุปกรณ์ทางการแพทย์นี้ ในสหภาพยุโรป ผู้ใช้ควรรายงานเหตุการณ์ร้ายแรงดังกล่าวต่อเจ้าหน้าที่ผู้มีอำนาจในรัฐสมาชิกที่พวกเขาอยู่

## คำแนะนำการใช้งาน

1. แกะหีบห่อและวัสดุบรรจุทั้งหมดออก
2. วางเบาะสำหรับเปลี่ยน Pentaflex ลงบนโครงเตียงดูแลให้แน่ใจว่าไม่มีขอบค้ำที่อาจทำให้ปลอกหุ้มเบาะฉีกขาดได้

#### ข้อควรระวัง

อย่าใช้เบาะที่ไม่มีปลอกหุ้ม ปลอกหุ้มช่วยทำหน้าที่ปกป้องเบาะโฟมจากการปนเปื้อนทางชีวภาพและช่วยยืดอายุการใช้งานของผลิตภัณฑ์

3. ตรวจสอบว่ามีการแสดงเดือนอย่างถูกต้องบนป้ายข้อความ Turntable™ ที่ส่วนปลายเท้าของปลอกหุ้มเบาะ หากแสดงเดือนไม่ถูกต้อง ให้หมุนเบาะเพื่อให้แสดงเดือนอย่างถูกต้องที่ส่วนปลายเท้า โดยข้อมูลเดือนหมายความว่า  
1/12 = มกราคม  
2/12 = กุมภาพันธ์ ฯลฯ
4. ใช้ป้ายข้อความ Turntable เป็นแนวทางสำหรับการหมุนและการพลิกเบาะทุกเดือน ซึ่งจะช่วยให้การเสื่อมสภาพของเบาะเกิดขึ้นทุกด้านเท่ากัน และช่วยยืดอายุการใช้งานของผลิตภัณฑ์

## การจัดการเปราะเปื้อน

### การทำความสะอาดปลอกหุ้มเบาะ

ทำความสะอาดพื้นผิวสัมผัสทั้งหมด โดยการเช็ดด้วยผ้าชุบน้ำยาทำความสะอาดและน้ำ ตรวจสอบว่าได้เช็ดขจัดเศษขยะที่เป็นสารอินทรีย์ต่างๆ ซึ่งอาจติดอยู่ที่พื้นผิวออกหมดแล้ว จากนั้น เช็ดให้แห้งจนทั่ว

### การฆ่าเชื้อปลอกหุ้มเบาะ

สำหรับการฆ่าเชื้อ เราแนะนำให้ใช้สารที่มีส่วนผสมของคลอรีน เช่น NaOCl หรือ NaDCC เจือจางที่ 1,000 ppm (ช่วงค่าอาจแตกต่างกันได้ตั้งแต่ 250 ถึง 10,000 ppm ขึ้นกับสภาพการปนเปื้อนและนโยบายท้องถิ่น)

เช็ดด้วยผ้าชุบน้ำสะอาด และทิ้งไว้ให้แห้งสนิท

หรือใช้ผ้าชุบแอลกอฮอล์ (70%) แล้วปล่อยให้แห้ง

### การตรวจสอบเป็นประจำ

แกนโฟมและปลอกหุ้มเบาะควรได้รับการตรวจสอบเป็นประจำ เพื่อดูว่ามีร่องรอยความเสียหาย รอยเปื้อน หรือคราบสกปรกหรือไม่

## ข้อมูลด้านเทคนิค

คำอธิบายผลิตภัณฑ์	Reliant IS2 MR		Premium MR	ปลอกหุ้ม Reliant IS2		ปลอกหุ้ม Premium	ขนาด		
	SKU ของเบาะ (หมายเลขชิ้นส่วนเขียน)	SKU ของเบาะ (หมายเลขชิ้นส่วนเชื่อมตะเขียน)	SKU ของเบาะ (หมายเลขชิ้นส่วนเชื่อมตะเขียน)	หมายเลขชิ้นส่วนเขียน	หมายเลขชิ้นส่วนเชื่อมตะเขียน	หมายเลขชิ้นส่วนเชื่อมตะเขียน	ความยาว (ซม.)	ความกว้าง (ซม.)	ความสูง (ซม.)
MR Acute	150SL 198/086	150SL 198086W	150SL 198086P	150SLC 198/086	150SLC 198086W	150SLC 198086P	198	86	15
	250SL 198/086	250SL 198086W	250SL 198086P	250SLC 198/086	250SLC 198086W	250SLC 198086P			
MR Standard	150SL 190/092	150SL 190092W	150SL 190092P	150SLC 190/092	150SLC 190092W	150SLC 190092P	190	92	
	250SL1 90/092	250SL 190092W	250SL 190092P	250SLC 190/092	250SLC 190092W	250SLC 190092P			
MR Double	150SL 190/138	150SL 190138W	150SL 190138P	150SLC 190/138	150SLC 190138W	150SLC 190138P	190	138	
	250SL 190/138	250SL 190138W	250SL 190138P	250SLC 190/138	250SLC 190138W	250SLC 190138P			
MR Euro Wide	150SL 204/120	150SL 204120W	150SL 204120P	150SLC 204/120	150SLC 204120W	150SLC 204120P	204	120	
	250SL 204/120	250SL 204120W	250SL 204120P	250SLC 204/120	250SLC 204120W	250SLC 204120P			
MR Euro Narrow	150SL 200/080	150SL 200080W	150SL 200080P	150SLC 200/080	150SLC 200080W	150SLC 200080P	200	80	
	250SL 200/080	250SL 200080W	250SL 200080P	250SLC 200/080	250SLC 200080W	250SLC 200080P			
วัสดุ	โฟมโพลียูรีเทนที่มีความหนาแน่นสูง								
วัสดุปลอกหุ้มเบาะ	ผ้าโพลีเอสเตอร์เคลือบโพลียูรีเทนที่ทนทานมากขึ้น								

เบาะ *Pentaflex* มีให้เลือกใช้ในขนาดที่กำหนดอื่นๆ เช่น 150SLYYY/ZZZ เมื่อ YYY หมายถึงความยาว (ระหว่าง 140 ถึง 216 ซม.) และ ZZZ หมายถึงความกว้าง (ระหว่าง 66 ถึง 140 ซม.) ขนาดทั้งหมดต้องระบุเป็นขนาดที่เพิ่มขึ้น 2 ซม.

เมื่อมีการใช้ร่วมกันระหว่างเตียงและเบาะนอกเหนือจากที่ระบุในตารางข้างต้น ลูกค้ามีหน้าที่ดูแลการใช้งานร่วมกันได้ระหว่างเบาะกับโครงเตียงนั้น โปรดสอบถามผู้ผลิตเตียงของคุณถึงขนาดเบาะที่เหมาะสม สำหรับรายละเอียดเพิ่มเติม โปรดติดต่อ Arjo

## สารหน่วงไฟ:



เบาะรุ่นนี้สอดคล้องตามข้อกำหนดของ  
BS EN 597-1: 1995, BS EN 597-2: 1995 และ  
BS 6807: 2006, 5

### คำเตือนเกี่ยวกับไฟ

บุหรี ที่จุดบุหรี เปลวไฟ และชิ้นส่วนกำเนิดความร้อน  
โดยตรง เช่น ในเตาผิงไฟฟ้า (และอุปกรณ์ไฟฟ้าอื่น)  
เป็นแหล่งก่อให้เกิดอันตรายไฟไหม้ และทำให้ผ้าปูเตียง  
ผ้าห่ม และเสื่อผ้าติดไฟได้ ต้องจัดเก็บแหล่งความร้อน  
ดังกล่าวนี้ให้ห่างจากเบาะ  
หมายเหตุ: การสูบบุหรีบนเตียงเป็นเรื่องอันตรายอย่างยิ่ง

## การกำจัดเมื่อสิ้นสุดอายุการใช้งาน

ควรดำเนินการตามคำแนะนำต่อไปนี้

- วัสดุผ้าที่ถูกใช้กับที่นอน หรือ สิ่งทออื่น ๆ วัสดุโพลีเอสเตอร์ หรือพลาสติกอื่น ๆ เป็นต้น ควรจะจัดเป็นขยะที่ติดไฟได้ง่าย
- ควรกำจัดที่นอนเมื่อสิ้นสุดอายุการใช้งานเป็นขยะตามกฎข้อบังคับของประเทศหรือท้องถิ่นซึ่งอาจเป็น การฝังกลบหรือการเผาไหม้

**หมายเหตุ:** ปฏิบัติตามข้อกำหนดบังคับในท้องถิ่นและขั้นตอนการปฏิบัติตามมาตรฐานของสถานพยาบาล หากมี

## การรับประกันและการบริการ

เงื่อนไขและข้อกำหนดมาตรฐานมีผลกับการจำหน่ายทั้งหมด โดยสามารถขอรับสำเนาเอกสารได้ สำเนาเหล่านี้ประกอบด้วยรายละเอียดที่ครบถ้วนของเงื่อนไขการรับประกัน และไม่จำกัดสิทธิ์โดยชอบตามกฎหมายของผู้บริโภค

สำหรับการบริการ การซ่อมบำรุง และคำถามใดๆ เกี่ยวกับผลิตภัณฑ์นี้หรือผลิตภัณฑ์อื่น โปรดติดต่อตัวแทนจำหน่ายในพื้นที่ของคุณ

## สัญลักษณ์



อุณหภูมิการซักล้างที่แนะนำ: 15 นาทีที่ 60°C  
อุณหภูมิการซักล้างสูงสุด: 15 นาทีที่ 95°C



อย่ารีด



อย่าใช้น้ำยาทำความสะอาดที่มีส่วนผสมของฟีนอล



ชื่อโรงพยาบาล



อบแห้งที่ 60°C  
อุณหภูมิการอบแห้งสูงสุดที่ 80°C



เช็ดพื้นผิวทั้งหมดด้วยน้ำยาทำความสะอาด จากนั้นเช็ดด้วยผ้าชุบน้ำสะอาด และทิ้งไว้ให้แห้งสนิท



วันที่ใช้งานครั้งแรก



คำแนะนำในการใช้งาน - ดูคำแนะนำการใช้งาน



การฆ่าเชื้อตามปกติ: 1,000 ppm



สารหน่วงไฟ



น้ำหนักใช้งานที่ปลอดภัย (SWL)  
150: 150 กก. / 330 ปอนด์  
250: 250 กก. / 550 ปอนด์



เครื่องหมาย CE แสดงถึงความสอดคล้องกับ  
ประชาคมยุโรปที่มีกฎหมายที่สอดคล้องกัน



บ่งบอกว่าผลิตภัณฑ์ที่เป็นอุปกรณ์ทางการแพทย์ตามกฎระเบียบอุปกรณ์ทางการแพทย์สหภาพยุโรป 2017/745



ตัวบ่งชี้เฉพาะของเครื่อง



## **ПРЕДУПРЕЖДЕНИЕ**

**Во избежание травм перед использованием изделия обязательно прочтите данную Инструкцию по эксплуатации и прилагаемые документы.**

RU

Политика разработки и авторское право

® и ™ — торговые марки, принадлежащие группе компаний Arjo.

© Arjo 2024.

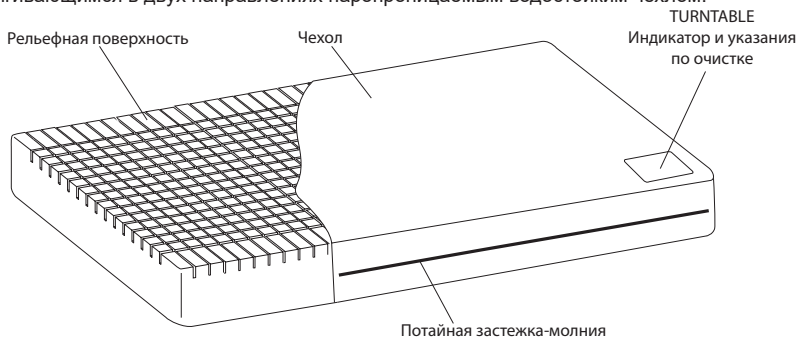
Поскольку политикой компании является непрерывное совершенствование, компания сохраняет за собой право вносить изменения в дизайн без предварительного уведомления. Запрещено копировать содержание настоящей публикации, целиком или частично, без согласия Arjo.



## Описание изделия

### Заменитель матраса

Заменитель матраса Pentaflex® состоит из переворачиваемой в двух направлениях высокоупругой полиуретановой набивки с 5 анатомическими зонами перераспределения давления, защищенной растягивающимся в двух направлениях паропроницаемым водостойким чехлом.



Со встроенными удлинениями кроватей возможно использование подушки *Pentaflex* из пеноматериала. Для получения дополнительной информации см. информационный листок 609903 для пользователя.

#### ПРЕДУПРЕЖДЕНИЕ

Ручки на матрасе служат только для переноски матраса

## Клиническое применение

### Показания к применению

Изделие *Pentaflex 150* предназначено для пользователей весом до 150 кг (330 фунтов).  
Изделие *Pentaflex 250* предназначено для пользователей весом до 250 кг (550 фунтов).  
Подходит для широкого круга пациентов, включая пациентов с поверхностными язвами (в сочетании с индивидуальным планом лечения).

**Примечание.** Данные инструкции носят исключительно рекомендательный характер. Решающую роль играют клиническая оценка и состояние пациента. При отсутствии улучшения состояния пациента необходимо проконсультироваться со специалистом.

#### ПРЕДУПРЕЖДЕНИЕ

Чехол этого изделия паропроницаемый, но не пропускает воздух и может представлять риск удушья. Медработник должен убедиться в безопасности использования изделия пациентом.

При возникновении серьезного инцидента, связанного с данным медицинским устройством и затрагивающего пользователя либо пациента, пользователь либо пациент должен сообщить об этом серьезном инциденте производителю или дистрибьютору медицинского устройства. В Европейском союзе пользователь также должен сообщить о серьезном инциденте в компетентный орган того государства — члена ЕС, в котором он находится.

## Инструкция по эксплуатации

1. Удалите всю упаковку.
2. Положите заменитель матраса *Pentaflex* на каркас кровати, убедившись в отсутствии острых краев, способных прорезать чехол.

#### ОСТОРОЖНО!

Не используйте матрас без чехла. Чехол обеспечивает барьер, защищающий пеноматериал от биологического загрязнения, и способствует продлению срока службы изделия.

3. Убедитесь, что на индикаторе *Turntable™* на ножном конце матраса верно отображается месяц. Если месяц отображается неверно, поверните матрас, чтобы на ножном конце месяца отображался правильно. Месяцы обозначаются следующим образом:  
1/12 = январь  
2/12 = февраль и т. д.
4. Используйте индикатор *Turntable* в качестве указателя для ежемесячного поворачивания и переворачивания матраса. Это помогает сделать износ матраса равномерным и продлить срок службы изделия.

RU

## Дезинфекция

### Чистка чехла

Протрите все открытые поверхности тканию, смоченной обычным моющим средством и водой. Тщательно удалите все органические остатки, которые могут прилипнуть к поверхностям. Вытрите насухо.

### Дезинфекция чехла

Мы рекомендуем использовать для дезинфекции хлористый реагент, например, гипохлорит натрия (NaOCl) или дихлоризоцианурат натрия (NaDCC), разбавленный до концентрации 1000 м. д. (диапазон может быть от 250 до 10 000 м. д., в зависимости от степени загрязнения и местных правил).

Протрите тканью, смоченной в чистой воде, и тщательно высушите.

Как вариант, можно использовать ткань, смоченную спиртом (70 %), после чего нужно дать изделию высохнуть на воздухе.

## Регулярные проверки

Набивку из пеноматериала и чехол следует регулярно проверять на наличие признаков повреждения, порчи или загрязнения.

## Технические данные

Описание изделия	Заменитель матраса Reliant IS2		Заменитель матраса Premium	Чехол Reliant IS2			Чехол Premium	Размеры		
	Номер матраса по каталогу (шитого)	Номер матраса по каталогу (сварного)	Номер матраса по каталогу (сварного)	Номер шитого чехла по каталогу	Номер сварного чехла по каталогу	Номер сварного чехла по каталогу	Длина (см)	Ширина (см)	Высота (см)	
Заменитель матраса Acute	150SL 198/086	150SL 198086W	150SL 198086P	150SLC 198/086	150SLC 198086W	150SLC 198086P	198	86	15	
	250SL 198/086	250SL 198086W	250SL 198086P	250SLC 198/086	250SLC 198086W	250SLC 198086P				
Заменитель матраса Standard	150SL 190/092	150SL 190092W	150SL 190092P	150SLC 190/092	150SLC 190092W	150SLC 190092P	190	92		
	250SL1 90/092	250SL 190092W	250SL 190092P	250SLC 190/092	250SLC 190092W	250SLC 190092P				
Заменитель матраса Double	150SL 190/138	150SL 190138W	150SL 190138P	150SLC 190/138	150SLC 190138W	150SLC 190138P	190	138		
	250SL 190/138	250SL 190138W	250SL 190138P	250SLC 190/138	250SLC 190138W	250SLC 190138P				
Заменитель матраса Euro Wide	150SL 204/120	150SL 204120W	150SL 204120P	150SLC 204/120	150SLC 204120W	150SLC 204120P	204	120		
	250SL 204/120	250SL 204120W	250SL 204120P	250SLC 204/120	250SLC 204120W	250SLC 204120P				
Заменитель матраса Euro Narrow	150SL 200/080	150SL 200080W	150SL 200080P	150SLC 200/080	150SLC 200080W	150SLC 200080P	200	80		
	250SL 200/080	250SL 200080W	250SL 200080P	250SLC 200/080	250SLC 200080W	250SLC 200080P				
Материал	Высокоупругий полиуретановый пеноматериал									
Материал чехла	полиэстеровая ткань с полиуретановым покрытием, обладающая повышенной износостойкостью									

Матрасы *Pentaflex* доступны в других специализированных размерах, например 150SLYYY/ZZZ, где YYY — длина (от 140 до 216 см) и ZZZ — ширина (от 66 до 140 см). Все размеры необходимо указывать с шагом в 2 см.

При использовании кроватей и матрасов, не указанных в приведенной таблице, потребитель сам несет ответственность за совместимость матраса и каркаса кровати. За информацией

## Огнестойкость:



Система отвечает требованиям стандартов BS EN 597-1: 1995, BS EN 597-2: 1995 и BS 6807: 2006, 5.

### ПРЕДУПРЕЖДЕНИЕ О ПОЖАРНОЙ БЕЗОПАСНОСТИ

Сигареты, зажигалки, открытый огонь и открытые нагревательные элементы, например в электрокаминах (и других электрических устройствах), являются источниками пожарной опасности и могут привести к воспламенению белья, одеяла и одежды. Такие источники огня необходимо держать на удалении от матраса.

Примечание. Курить в кровати чрезвычайно опасно.

## Утилизация после окончания срока службы

Соблюдайте следующие рекомендации:

- Тканый материал на матрасах или любые другие ткани, полимеры либо пластиковые материалы и т. п. следует сортировать как горючие отходы.
- По окончании срока службы матрасы следует утилизировать как отходы в соответствии с национальными или местными нормативными требованиями, что может предусматривать захоронение на полигоне или сжигание.

**Примечание.** Следуйте местным правилам и, если применимо, стандартным операционным процедурам учреждения здравоохранения.

## Гарантия и сервисное обслуживание

Стандартные условия применяются ко всем продажам. Копия предоставляется по запросу. В ней содержатся все детали условий гарантии, и она не ограничивает законных прав потребителя.

По вопросам сервисного и технического обслуживания, а также любым другим вопросам относительно данного или любого другого изделия обращайтесь к местному дистрибьютору.

## Символы



Рекомендуемая температура стирки: 15 мин. при 60 °C.  
Максимальная температура стирки: 15 мин. при 95 °C.



Не гладить.



Не используйте очищающие растворы, содержащие фенол.



Название медицинского учреждения.



Сушка в сушильной машине при 60 °C.  
Максимальная температура сушки 80 °C.



Протрите все поверхности очищающим раствором, затем протрите тряпкой, смоченной в воде, и вытрите насухо.



Дата первого использования.



Инструкция по эксплуатации: ознакомьтесь с инструкцией по эксплуатации



Регулярная дезинфекция: 1000 м. д.



Огнестойкость.



Безопасная рабочая нагрузка (SWL)  
150: 150 кг/330 фунтов  
250: 250 кг/550 фунтов



Маркировка CE указывает на соответствие гармонизированному законодательству Европейского сообщества.



Означает, что продукт представляет собой медицинское устройство согласно регламенту ЕС по медицинским устройствам 2017/745.



Уникальный идентификатор устройства



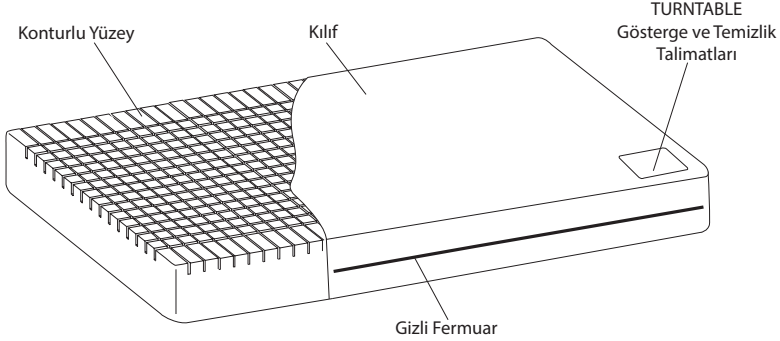
## UYARI

**Yaralanmaları önlemek için, ürünü kullanmadan önce mutlaka bu Kullanım Talimatlarını ve ürünle birlikte verilen belgeleri okuyun.**

## Ürün Tanımları

### Şilte sistemi

Pentaflex® şilte tasarımında 5 anatomik basınç yeniden dağılım bölgesine sahip çift taraflı kullanılabilen dayanıklılığı yüksek poliüretan dolgu ile 2 yönlü gerdirebilir, su buharını geçiren fakat suya dirençli bir kılıf bulunmaktadır.



Bir *Pentaflex* köpük minder, dahili yatak uzatmalarıyla birlikte kullanılabilir. Daha fazla ayrıntı için bkz. 609903 numaralı kullanıcı broşürü.

#### UYARI

Şilte kolları, sadece şiltenin taşınması içindir

## Klinik uygulamalar

### Kullanım Endikasyonları

*Pentaflex* 150, ağırlığı 150 kg'yi (330 lb) geçmeyen kullanıcılar için tasarlanmıştır. *Pentaflex* 250, ağırlığı 250 kg'yi (550 lb) geçmeyen kullanıcılar için tasarlanmıştır. Yüzeysel ülserli hastalar da dahil olmak üzere geniş bir hasta yelpazesi için uygundur (kişiselleştirilmiş bakım planıyla bağlantılı olarak).

**Not:** Bunlar, sadece kılavuz amaçlıdır ve klinik deneyimin veya kararın yerini almamalıdır. Hastanın durumunda iyileşme kaydedilemezse uzman tavsiyesine başvurulmalıdır.

#### UYARI

Bu ürünün kılıfı su buharını geçirir ancak hava geçirmez ve boğulma riski doğurabilir. Kullanıcının bu ürünü güvenli bir şekilde kullanması, sağlık personelinin sorumluluğundadır.

Bu tıbbi cihaza ilişkin olarak kullanıcıyı veya hastayı etkileyen ciddi bir olayın meydana gelmesi durumunda kullanıcı veya hasta, bu ciddi olayı tıbbi cihaz üreticisine veya distribütörüne bildirmelidir. Avrupa Birliği'nde, kullanıcı bu ciddi olayı bulunduğu üye ülkedeki Yetkili Makama da bildirmelidir.

## Kullanım Talimatları

1. Tüm ambalajı çıkartın.
2. *Pentaflex* şilteyi, kılıfı yırtabilecek keskin kenarlar olmadığından emin olarak yatak profiline yerleştirin.

#### DIKKAT

Şilteyi kılıfsız kullanmayın. Kılıf, köpük kaynaklı biyolojik kirlenmeye karşı koruyucu bir bariyer oluşturur ve ürün ömrünün uzamasına yardımcı olur.

3. Kılıfın ayak ucu kısmındaki Turntable™ göstergesinde doğru ayın gösterildiğinden emin olun. Yanlış ay gösteriliyorsa ayak ucunda doğru ay gösterilecek şekilde şilteyi döndürün. Aylar şu şekilde gösterilir:  
1/12 = Ocak  
2/12 = Şubat vb.
4. *Turntable* göstergesini, aylık rotasyonda ve şilteyi çevirmede bir kılavuz olarak kullanın. Bu durum, eşit derecede aşınmasına ve ömrünün uzamasına yardımcı olur.

## Dekontaminasyon

### Kılıfı Temizlemek için

Tüm açık yüzeyleri basit bir deterjan ve suda nemlendirilmiş bez ile silin. Yüzeyle yapışabilecek tüm organik tortuları temizlediğinizden emin olun. İyice kurulaşın.

### Kılıfı Dezenfekte Etmek için

Dezenfeksiyon için 1000 ppm'e (kirlilik durumuna ve yerel mevzuata bağlı olarak aralık 250 ppm ve 10.000 ppm arasında değişebilir) seyreltilmiş NaOCl veya NaDCC gibi klor salan bir madde kullanılması önerilir.

Temiz suyla nemlendirilmiş bir bezle silin ve iyice kurulaşın.

Alternatif olarak alkol (%70) ile nemlendirilmiş bir bez kullanın ve açık havada kurumaya bırakın.

### Rutin kontroller

Sünger ve kılıfı, hasara, kirliliğe ve lekelerle karşı düzenli olarak incelenmelidir.

## Teknik Veriler

Ürün Açıklaması	Reliant IS2 MR		Premium MR	Reliant IS2 Kılıf		Premium Kılıf	Boyutlar		
	Şilte SKU (Dikişli Parça Numarası)	Şilte SKU (Kaynaklı Parça Numarası)	Şilte SKU (Kaynaklı Parça Numarası)	Dikişli Kılıf Parça Numarası	Kaynaklı Kılıf Parça Numarası	Kaynaklı Kılıf Parça Numarası	Uzunluk (cm)	Genişlik (cm)	Yükseklik (cm)
MR Akut	150SL 198/086	150SL 198086W	150SL 198086P	150SLC 198/086	150SLC 198086W	150SLC 198086P	198	86	15
	250SL 198/086	250SL 198086W	250SL 198086P	250SLC 198/086	250SLC 198086W	250SLC 198086P			
MR Standard	150SL 190/092	150SL 190092W	150SL 190092P	150SLC 190/092	150SLC 190092W	150SLC 190092P	190	92	
	250SL1 90/092	250SL 190092W	250SL 190092P	250SLC 190/092	250SLC 190092W	250SLC 190092P			
MR Çift	150SL 190/138	150SL 190138W	150SL 190138P	150SLC 190/138	150SLC 190138W	150SLC 190138P	190	138	
	250SL 190/138	250SL 190138W	250SL 190138P	250SLC 190/138	250SLC 190138W	250SLC 190138P			
MR Euro Geniş	150SL 204/120	150SL 204120W	150SL 204120P	150SLC 204/120	150SLC 204120W	150SLC 204120P	204	120	
	250SL 204/120	250SL 204120W	250SL 204120P	250SLC 204/120	250SLC 204120W	250SLC 204120P			
MR Euro Dar	150SL 200/080	150SL 200080W	150SL 200080P	150SLC 200/080	150SLC 200080W	150SLC 200080P	200	80	
	250SL 200/080	250SL 200080W	250SL 200080P	250SLC 200/080	250SLC 200080W	250SLC 200080P			
Malzeme	Yüksek dayanıklı poliüretan sünger								
Kılıf Malzemesi	Daha yüksek dayanıklılığa sahip poliüretan kaplı polyester kumaş.								

Pentaflex şilteler, 150SLYYY/ZZZ gibi özel yapım boyutlarda da mevcuttur. YYY uzunluğu (140 cm ila 216 cm), ZZZ ise genişliği (66 cm ila 140 cm) belirtir. Tüm boyutlar, 2 cm'lik artışlarla belirtilmelidir.

Yatakları ve şilteleri yukarıda verilen tablo haricinde bir araya getirirken şilte ve yatak profilinin uyumluluğunu sağlamak müşterinin sorumluluğundadır. Önerilen yatak boyutları için lütfen yatak üreticilerinize başvurun. Daha fazla ayrıntı için Arjo ile irtibata geçin.

## Yanma geciktiricilik:



Sistemin gereksinimlerini karşıladığı standartlar şunlardır: BS EN 597-1: 1995, BS EN 597-2: 1995 ve BS 6807: 2006, 5.

### YANGIN UYARISI

**Sigaralar, çakmaklar, kontrolsüz alevler ve elektrikli soba gibi (ve diğer elektrikli cihazlar) açık ısıtma elemanları, yangın tehlikesi için bir kaynaktır ve yatak çarşafını, battaniyeleri ve kıyafetleri tutuşturabilir. Bu yangın kaynaklarının şilteden uzak tutulması önemlidir.**

**NB: Yatakta sigara içmek oldukça tehlikelidir.**

## Kullanım Ömrü Sonunda Atma

Aşağıdaki tavsiyeler önerilir:

- Şiltelerde kullanılan kumaş malzemesi veya diğer tekstil, polimer veya plastik gibi malzemeler yanıcı atık olarak sınıflandırılmalıdır.
- Kullanım ömrü dolmuş şilteler, atık olarak ulusal veya yerel gereklilikler uyarınca gömme veya yakma yoluyla imha edilmelidir.

**Not:** Tüm yerel düzenlemeler ile varsa sağlık kuruluşu standart işletme prosedürlerine uyun.

## Garanti ve Servis

Standart hüküm ve şartlar tüm satışlar için geçerlidir. Talep üzerine bir kopya temin edilebilir. Bunlar, garanti koşullarının tüm detaylarını içerir ve tüketicinin yasal haklarını sınırlamaz.

Bu ürün veya herhangi bir ürünle ilgili servis, bakım ve tüm sorularınız için, lütfen yerel distribütörünüze başvurun.

## Semboller



Önerilen yıkama sıcaklığı:  
60°C'de 15 dak  
Maksimum yıkama sıcaklığı:  
95°C'de 15 dak



Ütülemeyin



Fenol bazlı temizlik çözümleri kullanmayın



Hastane adı



60°C'de tamburlu kurutma  
Maksimum kurutma sıcaklığı 80°C'dir



Tüm yüzeyleri temizlik çözeltisi ile silerek temizleyin ve suyla nemlendirilmiş bezle sildikten sonra iyice kurulaşın.



İlk kullanım tarihi



Kullanım talimatları - Kullanım Talimatlarına başvurun



Rutin dezenfeksiyon: 1000 ppm.



Yanmaya dayanıklı



Güvenli Çalışma Yükü (SWL)  
150: 150 kg/330 lb  
250: 250 kg/550 lb



Avrupa Topluluğu uyumlulaştırılmış yönetmeliklerine uyumluluğu gösteren CE işareti



2017/745 sayılı AB Tıbbi Cihaz Yönetmeliğine göre bu ürünün bir Tıbbi Cihaz olduğunu gösterir



Benzersiz cihaz tanımlayıcı



## ΠΡΟΕΙΔΟΠΟΙΗΣΗ

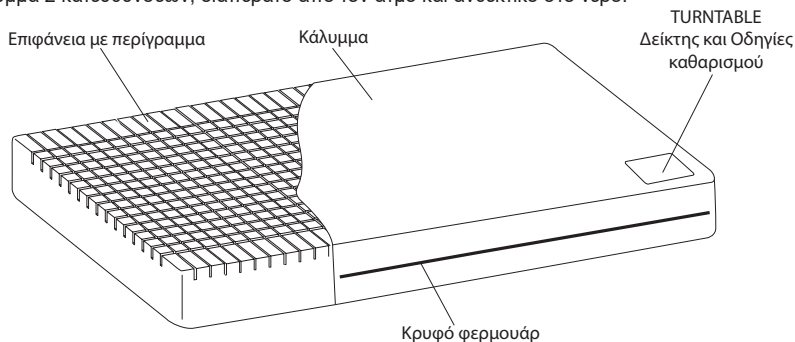
Για την αποφυγή τραυματισμών, πάντα να διαβάζετε τις παρούσες Οδηγίες χρήσης και τα συνοδευτικά έγγραφα πριν χρησιμοποιήσετε το προϊόν.



## Περιγραφές Προϊόντος

### Σύστημα αντικατάστασης στρώματος

Το στρώμα Pentaflex® αποτελείται από ένα 2 κατευθύνσεων τοποθέτησης πυρήνα πολυουρεθάνης υψηλής ελαστικότητας με 5 ζώνες ανακατανόμησης της πίεσης, ο οποίος προστατεύεται από ένα ελαστικό κάλυμμα 2 κατευθύνσεων, διαπερατό από τον ατμό και ανθεκτικό στο νερό.



Με τις ενσωματωμένες επεκτάσεις της κλίνης διατίθεται για χρήση αφρώδες επίθεμα *Pentaflex*, για περισσότερες πληροφορίες ανατρέξτε στο φυλλάδιο χρήσης 609903.

#### ΠΡΟΕΙΔΟΠΟΙΗΣΗ

Οι χειρολαβές του στρώματος προορίζονται για τη μεταφορά του στρώματος μόνο

## Κλινικές εφαρμογές

### Ενδείξεις χρήσης

Το *Pentaflex 150* ενδείκνυται για χρήστες με βάρος μέχρι 150 κιλά ( 330 λίβρες/24 stones). Το *Pentaflex 250* ενδείκνυται για χρήστες με βάρος μέχρι 250 κιλά ( 550 λίβρες/39 stones). Είναι κατάλληλο για ένα μεγάλο φάσμα ασθενών, συμπεριλαμβανομένων όσων εμφανίζουν επιφανειακά έλκη (σε συνδυασμό με το εξατομικευμένο πρόγραμμα ιατρικής φροντίδας)

**Σημείωση:** Αυτές οι πληροφορίες παρέχονται μόνο ως γενικές κατευθυντήριες οδηγίες και δεν υποκαθιστούν την κλινική εμπειρία ή κρίση. Εάν δεν διαπιστώνεται βελτίωση της κατάστασης του ασθενούς, πρέπει να αιτείται συμβουλή ειδικού.

#### ΠΡΟΕΙΔΟΠΟΙΗΣΗ

Το κάλυμμα αυτού του προϊόντος είναι διαπερατό από τον ατμό αλλά όχι τον αέρα και μπορεί να προκαλέσει κίνδυνο ασφυξίας. Η ευθύνη για τη διασφάλιση της χρήσης αυτού του προϊόντος με ασφάλεια από το χειριστή ανήκει στον πάροχο υγειονομικής περιθαλψής.

Εάν προκύψει σοβαρό περιστατικό σε σχέση με αυτό το ιατροτεχνολογικό προϊόν που επηρεάζει τον χρήστη ή τον ασθενή, ο χρήστης ή ο ασθενής θα πρέπει να αναφέρει το σοβαρό περιστατικό στον κατασκευαστή ή τον διανομέα του ιατροτεχνολογικού προϊόντος. Στην Ευρωπαϊκή Ένωση, ο χρήστης θα πρέπει επίσης να αναφέρει το σοβαρό περιστατικό στην Αρμόδια Αρχή στο Κράτος Μέλος όπου βρίσκεται.

## Οδηγίες χρήσης

1. Αφαιρέστε όλη τη συσκευασία.
2. Τοποθετήστε το στρώμα *Pentaflex* επάνω στο πλαίσιο της κλίνης, διασφαλίζοντας ότι δεν υπάρχουν αιχμές που μπορούν να σχίσουν το κάλυμμα.

#### ΠΡΟΣΟΧΗ

Μην χρησιμοποιείτε το στρώμα χωρίς κάλυμμα. Παρέχει ένα προστατευτικό φραγμό ενάντια στην βιολογική μόλυνση του αφρού και βοηθά στην επιμήκυνση της διάρκειας ζωής του προϊόντος.

3. Διασφαλίστε ότι ο δείκτης Turntable™ στο άκρο ποδιών του καλύμματος εμφανίζει το σωστό μήνα. Εάν δεν εμφανίζεται ο σωστός μήνας, περιστρέψτε το στρώμα ώστε ο σωστός μήνας να βρίσκεται στο άκρο ποδιών. Οι μήνες υποδεικνύονται ως εξής:  
1/12 = Ιανουάριος  
2/12 = Φεβρουάριος, κ.λπ.
4. Χρησιμοποιήστε το δείκτη *Turntable* ως οδηγό για τη μηνιαία περιστροφή και αναστροφή του στρώματος. Αυτό βοηθά στην εξομάλυνση της φθοράς του στρώματος και την επέκταση της διάρκειας ζωής του προϊόντος.

## Απολύμανση

### Για να καθαρίσετε το κάλυμμα

Σκουπίστε όλες τις εκτεθειμένες επιφάνειες με πανί ποτισμένο σε απλό (ουδέτερο) απορρυπαντικό και νερό. Διασφαλίστε ότι απομακρύνετε τα οργανικά υπολείμματα που ενδέχεται να έχουν επικολληθεί στις επιφάνειες. Στεγνώστε σχολαστικά.

### Για να απολυμάνετε το κάλυμμα

Για την απολύμανση συστήνεται η χρήση καθαριστικού με αποδέσμευση χλωρίου όπως NaOCl ή NaDCC αραιωμένο κατά 1.000 ppm

(η αναλογία μπορεί να διαφέρει μεταξύ 250 & 10.000 ppm ανάλογα με την κατάσταση μόλυνσης και την τοπική πολιτική).

Σκουπίστε με ένα πανί νοτισμένο με καθαρό νερό και στεγνώστε καλά.

Εναλλακτικά, χρησιμοποιήστε πανί ποτισμένο σε αλκοόλη (70%) και αφήστε να στεγνώσει στον αέρα.

### Τυπικοί έλεγχοι

Ο πυρήνας αφρού και το κάλυμμα πρέπει να επιθεωρούνται τακτικά για ενδείξεις φθοράς, ρύπανσης ή λεκέδων.

## Τεχνικά Στοιχεία

Περιγραφή προϊόντος	Reliant IS2 MR		MR ανώτερης ποιότητας	Κάλυμμα Reliant IS2		Κάλυμμα ανώτερης ποιότητας	Διαστάσεις		
	Στρώμα SKU (Αριθμός ραμμένου εξαρτήματος)	Στρώμα SKU (Αριθμός συγκολλημένου εξαρτήματος)	Στρώμα SKU (Αριθμός συγκολλημένου εξαρτήματος)	Αριθμός εξαρτήματος ραμμένου καλύμματος	Αριθμός εξαρτήματος συγκολλημένου καλύμματος	Αριθμός εξαρτήματος συγκολλημένου καλύμματος	Μήκος (cm)	Πλάτος (cm)	Ύψος (cm)
MR Μονάδες	150SL 198/086	150SL 198086W	150SL 198086P	150SLC 198/086	150SLC 198086W	150SLC 198086P	198	86	15
	250SL 198/086	250SL 198086W	250SL 198086P	250SLC 198/086	250SLC 198086W	250SLC 198086P			
Βασικές MR	150SL 190/092	150SL 190092W	150SL 190092P	150SLC 190/092	150SLC 190092W	150SLC 190092P	190	92	
	250SL1 90/092	250SL 190092W	250SL 190092P	250SLC 190/092	250SLC 190092W	250SLC 190092P			
Διπλό MR	150SL 190/138	150SL 190138W	150SL 190138P	150SLC 190/138	150SLC 190138W	150SLC 190138P	190	138	
	250SL 190/138	250SL 190138W	250SL 190138P	250SLC 190/138	250SLC 190138W	250SLC 190138P			
Ευρωπαϊκά Ευρέως MR	150SL 204/120	150SL 204120W	150SL 204120P	150SLC 204/120	150SLC 204120W	150SLC 204120P	204	120	
	250SL 204/120	250SL 204120W	250SL 204120P	250SLC 204/120	250SLC 204120W	250SLC 204120P			
Ευρωπαϊκά Στενώς MR	150SL 200/080	150SL 200080W	150SL 200080P	150SLC 200/080	150SLC 200080W	150SLC 200080P	200	80	
	250SL 200/080	250SL 200080W	250SL 200080P	250SLC 200/080	250SLC 200080W	250SLC 200080P			
Υλικό	Μεγάλης ανθεκτικότητας αφρός πολυουρεθάνης								
Υλικό καλύμματος	Ύφασμα πολυεστέρα με επίστρωση πολυουρεθάνης με ενισχυμένη αντοχή.								

Τα στρώματα *Pentaflex* διατίθενται και σε άλλα προσαρμοσμένα μεγέθη, π.χ. 150SLYYY/ZZZ, όπου το YYY προσδιορίζει το μήκος (μεταξύ 140 και 216cm) και το ZZZ προσδιορίζει το πλάτος (μεταξύ 66 και 140cm). Όλα τα μεγέθη πρέπει να προσδιορίζονται σε προσαιχίσιας των 2 cm.

Κατά το συνδυασμό κλινών και στρωμάτων εκτός του παραπάνω πίνακα, αποτελεί ευθύνη του πελάτη να διασφαλίσει τη συμβατότητα του στρώματος και του πλαισίου της κλίνης. Ανατρέξτε στα συνιστώμενα μεγέθη στρώματος των κατασκευαστών των κλινών. Για περισσότερες λεπτομέρειες επικοινωνήστε με την Arjo.

## Επιβράδυνση φλόγας:



Το σύστημα ανταποκρίνεται στις προϋποθέσεις του BS EN 597-1: 1995, BS EN 597-2: 1995, και BS 6807: 2006, 5.

### ΠΡΟΕΙΔΟΠΟΙΗΣΗ ΠΥΡΚΑΓΙΑΣ

Τα τσιγάρα, οι αναπτήρες, η γυμνή φλόγα και τα εκτεθειμένα θερμοαντικείμενα, π.χ. σε ηλεκτρικές πυρκαγιές (και άλλες ηλεκτρικές συσκευές) αποτελούν κίνδυνο πυρκαγιάς και μπορούν να αναφλέξουν τα κλινικοσκεπάσματα, τις κουβέρτες και τα ενδύματα. Είναι σημαντικό αυτές οι πηγές πυρκαγιάς να διατηρούνται μακριά από το στρώμα.

**ΣΗΜΕΙΩΣΗ:** Είναι ιδιαίτερα επικίνδυνο να καπνίζετε στην κλίνη.

## Απόρριψη στο τέλος του κύκλου ζωής

Συστήνονται τα παρακάτω:

- Τα υφασμάτινα υλικά που χρησιμοποιούνται στα στρώματα ή οποιαδήποτε άλλα υφάσματα, πολυμερή ή πλαστικά υλικά κ.λπ. θα πρέπει να ταξινομούνται ως εύφλεκτα απόβλητα.
- Τα στρώματα στο τέλος της διάρκειας ζωής τους θα πρέπει να απορρίπτονται ως απόβλητα σύμφωνα με τις εθνικές ή τοπικές απαιτήσεις, όπως υγειονομική ταφή ή καύση.

**Σημείωση:** Ακολουθήστε όλες τις τοπικές νομοθεσίες και, όπου είναι εφικτό, τις στερεότερες λειτουργικές διαδικασίες των κέντρων υγείας.

## Εγγύηση και σέρβις

Εφαρμόζονται συγκεκριμένοι όροι και προϋποθέσεις για όλα τα προϊόντα. Υπάρχει διαθέσιμο αντίγραφο κατόπιν αιτήματος. Οι όροι και οι προϋποθέσεις περιέχουν πλήρεις λεπτομέρειες των όρων εγγύησης και δεν περιορίζουν τα δικαιώματα του καταναλωτή.

Για τις εργασίες σέρβις, συντήρησης και τυχόν ερωτήματα σχετικά με αυτό ή οποιοδήποτε άλλο προϊόν, παρακαλούμε επικοινωνήστε με τον τοπικό σας διανομέα.

## Σύμβολα



Συνιστώμενη θερμοκρασία πλυσίματος:  
15 λεπτά στους 60°C  
Μέγιστη θερμοκρασία πλυσίματος:  
15 λεπτά στους 95°C



Μη σιδερώνετε



Μη χρησιμοποιείτε καθαριστικά διαλύματα με βάση τη φαινόλη



Ονομασία νοσοκομείου



Μηχανικό στέγνωμα στους 60°C  
Μέγιστη θερμοκρασία στεγνώματος 80°C



Σκουπίστε όλες τις επιφάνειες με διάλυμα καθαρισμού και στη συνέχεια με ένα πανί νοτισμένο με νερό και στεγνώστε διεξοδικά.



Ημερομηνία πρώτης χρήσης



Οδηγίες λειτουργίας - Συμβουλευθείτε τις οδηγίες χρήσης



Τυπική απολύμανση: 1.000 ppm.



Επιβράδυνση φλόγας



Φορτίο ασφαλούς λειτουργίας (SWL)  
150: 150 κιλά / 330 λίβρες  
250: 250 κιλά / 550 λίβρες



Σήμανση CE που υποδηλώνει συμμόρφωση με την εναρμονισμένη νομοθεσία της Ευρωπαϊκής Κοινότητας



Υποδεικνύει ότι το προϊόν είναι ιατροτεχνολογικό προϊόν σύμφωνα με τον Κανονισμό της ΕΕ για τα ιατροτεχνολογικά προϊόντα 2017/745



Μοναδικό αναγνωριστικό συσκευής



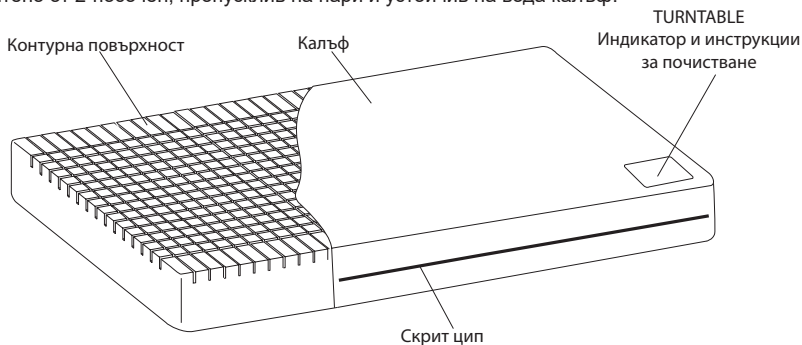
## **ПРЕДУПРЕЖДЕНИЕ**

**За да избегнете нараняване, винаги четете тези  
Инструкции за употреба и придружаващите  
документи, преди да използвате продукта.**

## Описания на продуктите

### Система на сменяемия матрак

Конструкцията на сменяемия матрак Pentaflex® се състои от обръщащо се на 2 посоки ядро от полиуретанова пяна с висока гъвкавост с 5 анатомични зони за преразпределяне на натиска, защитено от 2-посочен, пропусклив на пари и устойчив на вода калъф.



Предлага се за използване възглавничка от пяна *Pentaflex* с вградени удължения на леглото; за повече подробности направете справка с листовката за потребителя 609903.

#### ПРЕДУПРЕЖДЕНИЕ

Дръжките на матрака са предназначени само за транспортиране на матрака

## Клинични приложения

### Показания за употреба

*Pentaflex 150* е предназначен за потребители до 150 kg (330 lb / 24 камъка). *Pentaflex 250* е предназначен за потребители до 250 kg (550 lb / 39 камъка). Подходящ е за множество пациенти, включително за тези с несериозни рани (съвместно с индивидуализиран план за грижи).

**Забележка:** Това са само препоръки и не трябва да заменят клиничния опит или преценка. Ако няма подобрение в състоянието на пациента, трябва да се потърси съвет на специалист.

#### ПРЕДУПРЕЖДЕНИЕ

Калъфът на този продукт е пропусклив на пари, но не и въздухопропусклив – затова може да представлява риск от задушаване. Отговорност на болногледача е да се увери, че потребителят може да използва този продукт по безопасен начин.

Ако възникне сериозен инцидент, свързан с това медицинско устройство и засягащ потребителя или пациента, то потребителят или пациентът трябва да съобщят за този инцидент на производителя или дистрибутора на медицинското изделие. В Европейския съюз потребителят трябва да съобщи за сериозния инцидент също и на компетентния орган в държавата членка, където се намира.

## Инструкции за употреба

1. Премахнете цялата опаковка.
2. Разстелете сменяемия матрак *Pentaflex* върху рамката на леглото, като се уверите, че няма остри ръбове, които може да раздерат калъфа.

#### ВНИМАНИЕ

Не използвайте матрака без калъф. Той осигурява защитна бариера срещу биологичното замърсяване на пяната, която помага за удължаването на живота на продукта.

3. Уверете се, че на индикатора *Turntable™* в долния край на калъфа е показан правилният месец. Ако се показва грешен месец, завъртете матрака така, че в края за краката да се покаже правилният месец. Месеците са указани, както следва: 1/12 = януари  
2/12 = февруари и т.н.
4. Използвайте индикатора *Turntable* като указание за ежемесечното завъртане и обръщане на матрака. Това помага да се изравни износването и да се удължи животът на продукта.

## Обеззаразяване

### За почистване на калъфа

Избършете всички открити повърхности с кърпа, която е била навлажнена в обикновен детергент и вода. Трябва да премахнете всякакви органични нечистотии, които може да са се залепили към повърхностите. Изсушете старателно.

### За дезинфекциране на калъфа

За дезинфекция препоръчваме отделящ хлор агент, като например NaOCl или NaDCC, разтворени в съотношение 1000 ppm (диапазонът може да варира между 250 и

10 000 ppm в зависимост от степента на контаминация и местната политика).

Избършете с кърпа, навлажнена с чиста вода, и подсушете старателно.

Също така може да използвате кърпа, навлажнена със спирт (70%) и да оставите да изсъхне на въздух.

## Рутинни проверки

Ядрото от пяна и калъфът трябва да се инспектират редовно за всякакви следи на повреда, замърсяване или петна.

## Технически данни

Описание на продукта	Reliant IS2 MR		Premium MR	Калъф Reliant IS2		Калъф Premium	Размери		
	Матрак SKU (Номер на част, зашит)	Матрак SKU (Номер на част, споен)	Матрак SKU (Номер на част, споен)	Номер на част, зашит калъф	Номер на част, споен калъф	Номер на част, споен калъф	Дължина (cm)	Ширина (cm)	Височина (cm)
MR Acute	150SL 198/086	150SL 198086W	150SL 198086P	150SLC 198/086	150SLC 198086W	150SLC 198086P	198	86	
	250SL 198/086	250SL 198086W	250SL 198086P	250SLC 198/086	250SLC 198086W	250SLC 198086P			
MR Standard	150SL 190/092	150SL 190092W	150SL 190092P	150SLC 190/092	150SLC 190092W	150SLC 190092P	190	92	
	250SL1 90/092	250SL 190092W	250SL 190092P	250SLC 190/092	250SLC 190092W	250SLC 190092P			
MR Double	150SL 190/138	150SL 190138W	150SL 190138P	150SLC 190/138	150SLC 190138W	150SLC 190138P	190	138	15
	250SL 190/138	250SL 190138W	250SL 190138P	250SLC 190/138	250SLC 190138W	250SLC 190138P			
MR Euro Wide	150SL 204/120	150SL 204120W	150SL 204120P	150SLC 204/120	150SLC 204120W	150SLC 204120P	204	120	
	250SL 204/120	250SL 204120W	250SL 204120P	250SLC 204/120	250SLC 204120W	250SLC 204120P			
MR Euro Narrow	150SL 200/080	150SL 200080W	150SL 200080P	150SLC 200/080	150SLC 200080W	150SLC 200080P	200	80	
	250SL 200/080	250SL 200080W	250SL 200080P	250SLC 200/080	250SLC 200080W	250SLC 200080P			
Материал	Полиуретанова пяна с висока гъвкавост								
Материал на калъфа	Покрита с полиуретан полиестерна тъкан с повишена издръжливост.								

Матраците *Pentaflex* се предлагат в други персонализирани размери, като например 150SLYYY/ZZZ, където YYY указва дължината (между 140 и 216 cm), а ZZZ указва широчината (между 66 и 140 cm). Всички размери трябва да са указани в стъпки от по 2 cm.

Когато се комбинират легла и матраци извън дадената по-горе таблица, потребителят носи отговорност за осигуряване на съвместимостта на матрака и рамката на леглото. Направете справка с препоръчаните размери на матраци от производителите на леглото. За допълнителни подробности се свържете с Arjo.

## Огнезадържане:



Системата отговаря на изискванията на BS EN 597-1: 1995, BS EN 597-2: 1995 и на BS 6807: 2006, 5.

### ПРЕДУПРЕЖДЕНИЕ ЗА ПОЖАР

Цигари, запалки, открити пламъци и открити нагревателни елементи, като например електрически камини (и други електрически уреди) са източници на опасност от пожар и могат да доведат до подпалване на бельото на леглото, завивките и дрехите. От особена важност е тези източници на запалване да се държат далеч от матрака.

**Забележка:** Изключително опасно е да се пуши в легло.

## Изхвърляне след края на жизнения цикъл

Препоръчително е да се спазва следното:

- Тъканите на матраците или каквито и да са други текстилни, полимерни или пластмасови материали и т.н., трябва да се сортират като горими отпадъци.
- След края на жизнения си цикъл матраците трябва да се изхвърлят съгласно националните или местните изисквания, които може да включват изхвърляне в депо за отпадъци или изгаряне.

**Забележка:** Спазвайте всички местни нормативни разпоредби и, ако е приложимо, стандартните работни процедури на здравното заведение.

## Гаранция и сервизно обслужване

За всички продажби се прилагат стандартните правила и условия. При поискване се предлага копие. Те съдържат пълните подробности за гаранционните условия и не ограничават установените по закон права на потребителя.

За сервизно обслужване, поддръжка и въпроси, свързани с този или който и да е друг продукт, се свържете с местния дистрибутор.

## Символи



Препоръчителна температура на пране: 15 мин при 60°C  
Максимална температура на пране: 15 мин при 95°C



Да не се глади



Не използвайте почистващи фенолни разтвори



Име на болницата



Сушене в сушилния при 60°C  
Максимална температура на сушене 80°C



Избършете всички повърхности с почистващ разтвор, след това избършете с кърпа, навлажнена с вода, и подсушете старателно.



Дата на първо използване



Инструкции за експлоатация – консултирайте се с инструкциите за употреба.



Рутинна дезинфекция: 1000 ppm.



Забавяне на горенето



Безопасно работно натоварване (БРН)  
150: 150 kg / 330 lb  
250: 250 kg / 550 lb



СЕ маркировка, показваща съответствие с хармонизираното законодателство на Европейската общност



Указва, че продуктът е медицинско устройство съгласно Регламент 2017/745 на ЕС относно медицинските изделия



Уникален идентификатор на изделията



## **UPOZORENJE**

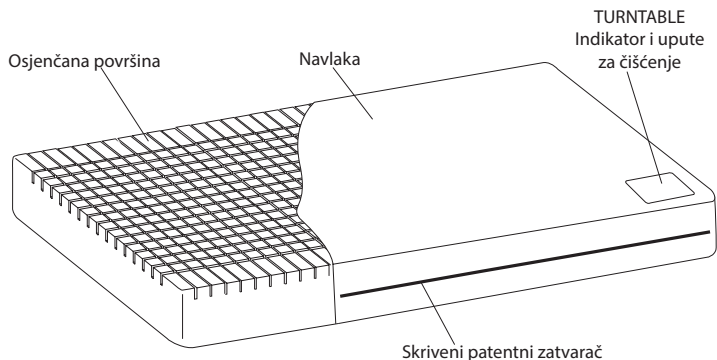
**Da biste izbjegli ozljede, uvijek pročitajte ove Upute za upotrebu i popratne dokumente prije upotrebe proizvoda.**



## Opisi proizvoda

### Sustav zamjene madraca

Konstrukcija zamjenskog madraca *Pentaflex*<sup>®</sup> sastoji se od visokootporne poliuretanske jezgre s mogućnošću dvostranog okretanja i 5 anatomskih zona za preraspodjelu pritiska, zaštićene dvostranom rastezljivom, vodootpornom navlakom koja propušta isparavanja.



Na raspolaganju je pjenasti naslon *Pentaflex* za upotrebu s ugrađenim produžecima kreveta. Više pojedinosti potražite u korisničkoj brošuri 609903.

#### UPOZORENJE

Ručice madraca služe samo za prijenos madraca.

## Kliničke primjene

### Indikacije za upotrebu

*Pentaflex* 150 indiciran je za korisnike težine do 150 kg (330 lb / 24 st.).

*Pentaflex* 250 indiciran je za korisnike težine do 250 kg (550 lb / 39 st.). Prikladno za širok spektar pacijenata, uključujući one s površinskim dekubitusima (u kombinaciji s individualiziranim planom skrbi).

**Napomena:** Ovo su samo smjernice i ne bi trebale biti zamjena za iskustvo ili procjenu liječnika. Ako ne dođe do poboljšanja pacijentova stanja, potražite stručni savjet.

#### UPOZORENJE

Navlaka ovog proizvoda propusna je za isparavanja, ali ne i za zrak te može predstavljati opasnost od gušenja. Njegovatelj mora osigurati da korisnik upotrebljava ovaj proizvod na siguran način.

Ako dođe do ozbiljne nezgode s ovim medicinskim uređajem koja utječe na korisnika ili pacijenta, korisnik ili pacijent treba prijaviti taj incident proizvođaču ili dobavljaču medicinskog uređaja. U Europskoj uniji korisnici također trebaju prijaviti incident ovlaštenom tijelu u državi članici u kojoj se nalaze.

## Upute za upotrebu

1. Uklonite cjelokupnu ambalažu.
2. Položite zamjenski madrac *Pentaflex* na okvir kreveta pazeći da nema oštrih rubova koji bi mogli rasporiti navlaku.

#### OPREZ

Madrac ne upotrebljavajte bez navlake. Ona pruža zaštitnu barijeru koja štiti od biološke kontaminacije pjene i pomaže u produljenju životnog vijeka proizvoda.

3. Provjerite prikazuje li se ispravan mjesec na indikatoru Turntable<sup>™</sup> u podnožju navlake. Ako se prikazuje neispravan mjesec, zarotirajte madrac tako da u podnožju bude prikazan ispravan mjesec. Mjeseci su označeni na sljedeći način:  
1/12 = siječanj  
2/12 = veljača itd.
4. Upotrijebite indikator *Turntable* kao smjernicu za mjesečno rotiranje i okretanje madraca. To pomaže u ravnomjernijem trošenju madraca i produljenju životnog vijeka proizvoda.

## Dekontaminacija

### Postupak čišćenja navlake

Prebršite sve izložene površine krpom navlaženom običnim deterđentom i vodom. Obavezno uklonite sve organske ostatke koji su se možda priljepili za površine. Dobro osušite.

### Postupak dezinfekcije navlake

Za dezinfekciju preporučujemo sredstvo koje otpušta klor, kao što je NaOCl ili NaDCC razrijeđen na 1.000 ppm (raspon može varirati između 250 i 10.000 ppm, ovisno o lokalnim propisima i stanju kontaminacije).

Obršite krpom navlaženom čistom vodom i temeljito osušite.

Umjesto toga možete upotrijebiti i krpou navlaženu alkoholom (70 %) i pustiti da se osuši na zraku.

## Redovni pregledi

Pjenastu jezgru i navlaku treba redovno pregledavati kako bi se utvrdilo ima li znakova oštećenja, zaprljanja ili mrlja.

## Tehnički podaci

Opis proizvoda	Reliant IS2 MR		Premium MR	Navlaka Reliant IS2		Navlaka Premium	Dimenzije		
	Madrac SKU (Kataloški broj zašivene navlake)	Madrac SKU (Kataloški broj prošivene navlake)	Madrac SKU (Kataloški broj prošivene navlake)	Kataloški broj zašivene navlake	Kataloški broj prošivene navlake	Kataloški broj prošivene navlake	Dužina (cm)	Širina (cm)	Visina (cm)
MR za akutnu njegu	150SL 198/086	150SL 198086W	150SL 198086P	150SLC 198/086	150SLC 198086W	150SLC 198086P	198	86	15
	250SL 198/086	250SL 198086W	250SL 198086P	250SLC 198/086	250SLC 198086W	250SLC 198086P			
MR standardni	150SL 190/092	150SL 190092W	150SL 190092P	150SLC 190/092	150SLC 190092W	150SLC 190092P	190	92	
	250SL1 90/092	250SL 190092W	250SL 190092P	250SLC 190/092	250SLC 190092W	250SLC 190092P			
MR dvostruki	150SL 190/138	150SL 190138W	150SL 190138P	150SLC 190/138	150SLC 190138W	150SLC 190138P	190	138	
	250SL 190/138	250SL 190138W	250SL 190138P	250SLC 190/138	250SLC 190138W	250SLC 190138P			
MR Euro široki	150SL 204/120	150SL 204120W	150SL 204120P	150SLC 204/120	150SLC 204120W	150SLC 204120P	204	120	
	250SL 204/120	250SL 204120W	250SL 204120P	250SLC 204/120	250SLC 204120W	250SLC 204120P			
MR Euro uski	150SL 200/080	150SL 200080W	150SL 200080P	150SLC 200/080	150SLC 200080W	150SLC 200080P	200	80	
	250SL 200/080	250SL 200080W	250SL 200080P	250SLC 200/080	250SLC 200080W	250SLC 200080P			
Materijal	Visokootporna poliuretanska pjena								
Materijal navlake	Poliesterska tkanina obložena poliuretanom poboljšane izdržljivosti.								

Madraci *Pentaflex* dostupni su u drugim prilagođenim dimenzijama, npr. 150SLYYY/ZZZ, pri čemu YYY određuje duljinu (između 140 i 216 cm), a ZZZ određuje širinu (između 66 i 140 cm). Sve dimenzije moraju se navesti u povećanjima od 2 cm.

Pri kombiniranju kreveta i madraca koji ne odgovaraju specifikacijama navedenim u gornjoj tablici odgovornost je kupca osigurati kompatibilnost madraca i okvira kreveta. Provjerite preporučene dimenzije madraca koje je naveo proizvođač kreveta. Za dodatne pojedinosti obratite se tvrtki Arjo.

## Vatrootpornost:



Sustav udovoljava zahtjevima normi  
BS EN 597-1: 1995, BS EN 597-2: 1995  
i BS 6807: 2006, 5.

### UPOZORENJE NA OPASNOST OD POŽARA

Cigarete, upaljači, otvoreni plamen i izloženi grijaači, npr. u električnim grijalicama (i drugim električnim uređajima), izvor su opasnosti od požara i mogu zapaliti posteljinu, pokrivače i odjeću. Bitno je da se ti izvori požara drže podalje od madraca.

**Napomena: pušenje u krevetu iznimno je opasno.**

## Odlaganje u otpad

Preporučuje se sljedeće:

- Materijal tkanina, drugi tekstili ili polimeri i plastični materijal i sl. moraju se razvrstati kao zapaljiv otpad.
- Madraci se nakon isteka životnog vijeka moraju odložiti u skladu s nacionalnim ili lokalnim zahtjevima kao otpad koji može biti deponijski otpad ili zapaljivi otpad.

**Napomena:** Slijedite sve lokalne propise i, ako je primjenjivo, standardne operativne postupke zdravstvene ustanove.

## Jamstvo i servis

Za sve prodane proizvode vrijede standardne odredbe i uvjeti tvrtke. Primjerak je dostupan na zahtjev. Oni sadrže potpune pojedinosti o jamstvenim uvjetima i ne ograničavaju zakonska prava potrošača.

Za servis, održavanje i sva ostala pitanja vezana uz ovaj ili bilo koji drugi proizvod obratite se lokalnom distributeru.

## Simboli



Preporučena temperatura pranja:  
15 min na 60 °C  
Maksimalna temperatura pranja:  
15 min na 95 °C



Ne glačati



Nemojte upotrebljavati otopine  
za čišćenje na bazi fenola



Naziv bolnice



Sušiti u sušilici rublja na 60 °C  
Maksimalna temperatura sušenja 80 °C



Prebrišite sve površine otopinom za  
čišćenje, a zatim krpom navlaženom  
vodom te temeljito osušite.



Datum prve upotrebe



Upute za rad –  
pogledajte upute za upotrebu



Redovna dezinfekcija: 1.000 ppm.



Vatrootpornost



Sigurno radno opterećenje (SWL)  
150: 150 kg / 330 lb  
250: 250 kg / 550 lb



CE oznaka označava usklađenost sa  
zakonom davstvom Europske zajednice



Znači da je proizvod medicinski uređaj  
sukladno EU Direktivi o medicinskim  
proizvodima 2017/745



Jedinstveni identifikator proizvoda



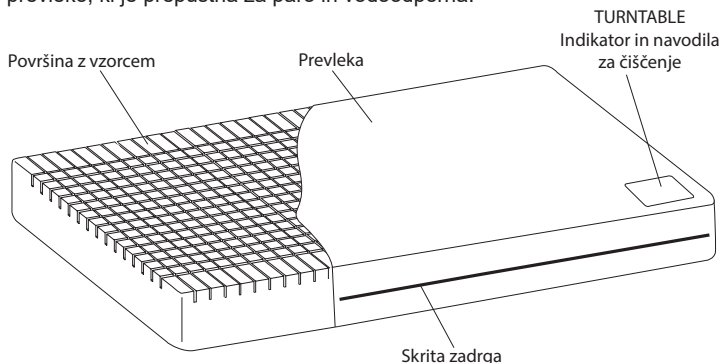
## **OPOZORILO**

**Pred uporabo izdelka vedno preberite ta navodila za uporabo in priložene dokumente, da preprečite nastanek telesnih poškodb.**

## Opis izdelka

### Sistem za zamenjavo vzmetnice

Sistem za zamenjavo vzmetnice Pentaflex® sestavlja 2-stransko obrnljivo, visoko odporno poliuretansko jedro s 5 anatomskimi območji za prerazporejanje pritiska, zaščiteno z 2-smerno raztegljivo prevleko, ki je prepustna za paro in vodoodporna.



Če ima postelja vgrajen podaljšek, je na voljo penasta blazina *Pentaflex*; za več podrobnosti glejte uporabniški prospekt 609903.

#### OPOZORILO

Ročaji vzmetnice so namenjeni samo prenašanju vzmetnice

## Klinična uporaba

### Indikacije za uporabo

*Pentaflex 150* je namenjen uporabnikom do 150 kg (330 lb/24 funtov). *Pentaflex 250* je namenjen uporabnikom do 250 kg (550 lb/39 funtov). Primerno za širok nabor bolnikov, vključno s tistimi, ki imajo površinske razjede (v povezavi s posameznim načrtom nege).

**Opomba:** to so le smernice in ne nadomeščajo kliničnih izkušenj ali presoje. Če se stanje bolnika ne izboljša, se morate posvetovati s specialistom.

#### OPOZORILO

Prevleka tega izdelka je prepustna za paro, vendar ne prepušča zraka, zato lahko predstavlja tveganje zadušitve. Odgovornost negovalca je poskrbeti, da lahko uporabnik varno uporablja ta izdelek.

Če se zgodi resen incident v zvezi s tem medicinskim pripomočkom, ki vpliva na uporabnika ali oskrbovanca, mora uporabnik ali oskrbovanec ta incident prijaviti proizvajalcu ali distributerju medicinskega pripomočka. V Evropski uniji mora uporabnik prijaviti resen incident pristojnemu organu v državi članici, kjer se nahaja.

## Navodila za uporabo

1. Odstranite vso embalažo.
2. Nadomestno žimnico *Pentaflex* položite na posteljni okvir, pri čemer se prepričajte, da ni nobenih ostrih robov, ki bi lahko pretrgali prevleko.

#### OPOZORILO

Ne uporabljajte vzmetnice brez prevleke. Zagotavlja zaščitno pregrado pred biološkim onesaženjem pene, kar pomaga podaljšati življenjsko dobo izdelka.

3. Preverite, ali je na indikatorju Turntable™ ob vznožju prevleke prikazan pravilen mesec. Če ni prikazan pravilen mesec, žimnico obrnite tako, da prikazan pravilen mesec ob vznožju. Meseči so prikazani tako:  
1/12 = januar  
2/12 = februar itd.
4. S pomočjo indikatorja *Turntable* spremljajte mesečno vrtenje in obračanje žimnice. Tako bo obraba žimnice enakomerna, življenjska doba izdelka pa se bo podaljšala.

## Dekontaminacija

### Čiščenje prevleke

Vse izpostavljene površine očistite s krpo, ki je bila navlažena v preprostem detergentu in vodi. Odstraniti morate vse organske ostanke, ki so morda prilepljeni na površine. Temeljito osušite.

### Razkuževanje prevleke

Za razkuževanje priporočamo sredstvo, ki sprošča klor, kot je NaOCl ali NaDCC, razredčeno na 1000 ppm (razpon lahko sega med 250 in 10.000 ppm odvisno od stanja kontaminacije in lokalnih pravilnikov).

Površine obrišite z vlažno krpo in nato temeljito posušite.

Druga možnost je, da uporabite krpo, navlaženo z alkoholom (70 %), in pustite, da se posuši na zraku.

### Redni pregledi

Penasto jedro in prevleko morate redno preverjati in pregledati, ali kaže znake poškodb, umazanije ali madežev.

## Tehnični podatki

Opis izdelka	Reliant IS2 MR		Premium MR	Prevleka Reliant IS2		Prevleka Premium	Mere		
	SKU vzmetnice (našita številka dela)	SKU vzmetnice (varjena številka dela)	SKU vzmetnice (varjena številka dela)	Našita številka dela prevleke	Varjena številka dela prevleke	Varjena številka dela prevleke	Dolžina (cm)	Širina (cm)	Višina (cm)
MR Acute	150SL 198/086	150SL 198086W	150SL 198086P	150SLC 198/086	150SLC 198086W	150SLC 198086P	198	86	15
	250SL 198/086	250SL 198086W	250SL 198086P	250SLC 198/086	250SLC 198086W	250SLC 198086P			
MR Standard	150SL 190/092	150SL 190092W	150SL 190092P	150SLC 190/092	150SLC 190092W	150SLC 190092P	190	92	
	250SL1 90/092	250SL 190092W	250SL 190092P	250SLC 190/092	250SLC 190092W	250SLC 190092P			
MR Double	150SL 190/138	150SL 190138W	150SL 190138P	150SLC 190/138	150SLC 190138W	150SLC 190138P	190	138	
	250SL 190/138	250SL 190138W	250SL 190138P	250SLC 190/138	250SLC 190138W	250SLC 190138P			
MR Euro Wide	150SL 204/120	150SL 204120W	150SL 204120P	150SLC 204/120	150SLC 204120W	150SLC 204120P	204	120	
	250SL 204/120	250SL 204120W	250SL 204120P	250SLC 204/120	250SLC 204120W	250SLC 204120P			
MR Euro Narrow	150SL 200/080	150SL 200080W	150SL 200080P	150SLC 200/080	150SLC 200080W	150SLC 200080P	200	80	
	250SL 200/080	250SL 200080W	250SL 200080P	250SLC 200/080	250SLC 200080W	250SLC 200080P			
Material	Visoko odporna poliuretanska pena								
Material prevleke	Poliestrška tkanina s prevleko iz poliuretana z izboljšano trajnostjo.								

Žimnice *Pentaflex* so na voljo v drugih velikostih po meri, npr. 150SLYYY/ZZZ, kjer YYY določa dolžino (med 140 in 216 cm), ZZZ pa določa širino (med 66 in 140 cm). Vse velikosti morajo biti določene v korakih po 2 cm.

Če kombinirate postelje in žimnice, ki niso navedene v zgornji tabeli, je za zagotavljanje združljivosti žimnice in posteljnega okvirja odgovorna stranka. Glejte velikosti žimnic, ki jih priporoča proizvajalec vaše postelje. Za dodatne informacije se obrnite na podjetje Arjo.

## Odpornost na ogenj:



Sistem ustreza zahtevam standarda  
BS EN 597-1: 1995, BS EN 597-2: 1995  
in BS 6807: 2006, 5.

### OPOZORILO PRED POŽAROM

Cigarete, vžigalniki, odprti ognji in izpostavljeni grelni elementi, npr. pri električnem ogrevanju (in druge električne naprave) so viri nevarnosti za požar in lahko vnamejo posteljnino, odeje in obleke. Te vire ognja morate nujno hraniti stran od žimnice.

**OPOMBA:** Kajenje v postelji je zelo nevarno.

## Odstranjevanje ob koncu življenjske dobe

Priporočila za odlaganje:

- Tekstilni material na žimnicah ali morebitne druge tekstilije, polimere ali plastične materiale itd., je treba razvrščati kot gorljive odpadke.
- Izrabljene vzmetnice je treba odstraniti kot odpadke v skladu z nacionalnimi ali lokalnimi zahtevami, to je na odlagališča ali v zažigalnice.

**Opomba:** upoštevajte vse lokalne predpise in, če je primerno, standardne postopke zdravstvene ustanove.

## Garancija in servis

Za vse prodane izdelke veljajo običajna določila in pogoji. Kopijo dokumenta je mogoče dobiti na zahtevo. Določila in pogoji zajemajo vse podrobnejše informacije o pogojih garancije in ne omejujejo zakonskih pravic potrošnika.

Za servis, vzdrževanje in morebitna druga vprašanja v zvezi s tem izdelkom se obrnite na lokalnega distributerja.

## Simboli



Priporočena temperatura pranja:  
15 min pri 60 °C  
Najvišja temperatura pranja:  
15 min pri 95 °C



Ne likajte



Pri čiščenju ne uporabljajte raztopin na osnovi fenola



Ime bolnišnice



Sušenje v sušilnem stroju pri 60 °C  
Najvišja temperatura sušenja 80 °C



Vse površine pobrišite s čistilno raztopino, nato pa jih pobrišite z vlažno krpo in temeljito osušite.



Datum prve uporabe



Navodila o delovanju - preberite navodila za uporabo



Redno razkuževanje: 1000 ppm.



Odpornost na ogenj



Varna delovna obremenitev (SWL)  
150: 150 kg/330 funtov  
250: 250 kg/550 funtov



Oznaka CE, ki pomeni skladnost z usklajeno zakonodajo Evropske skupnosti



Ta simbol pomeni, da je izdelek medicinski pripomoček v skladu z uredbo o medicinskih pripomočkih EU 2017/745



Edinstven identifikator naprave



## **VAROVANIE**

**Aby sa predišlo úrazom, pred použitím tohto produktu si vždy prečítajte tento návod na používanie a sprievodnú dokumentáciu.**

Stratégia dizajnu a autorské práva

® a ™ sú ochranné známky patriace skupine spoločností Arjo.

© Arjo 2024.

SK

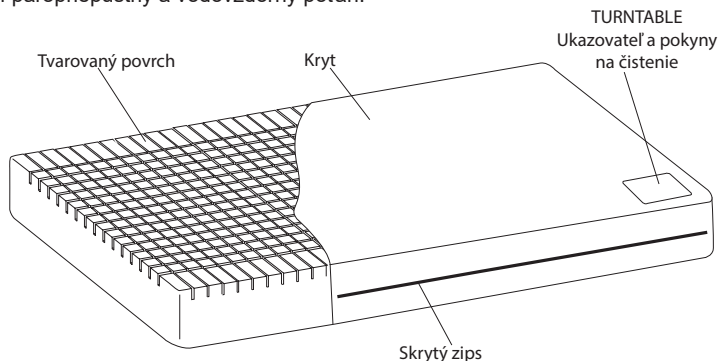
Našou filozofiou je neustále zlepšovanie, preto si vyhradzuje právo na technické zmeny bez predchádzajúceho upozornenia. Bez súhlasu spoločnosti Arjo nesmie byť kopírovaný obsah tejto publikácie vcelku ani po častiach.



## Popisy produktov

### Systém náhrady matracu

Dizajn náhradného matracu Pentaflex® pozostáva z obojstranného, vysokoodolného polyuretánového jadra s 5 anatomickými zónami redistribúcie tlaku, ktoré chráni obojstranný, napínací paropriepustný a vodovzdorný poťah.



Pre zabudované predĺženia lôžka je k dispozícii penové operadlo *Pentaflex*. Ďalšie informácie nájdete v letáku pre používateľov 609903.

#### VAROVANIE

Rukováti matracu slúžia iba na jeho prepravu.

## Klinické použitie

### Určené použitie

*Pentaflex 150* je určený pre používateľov s hmotnosťou do 150 kg (330 lb/24 kameňov).

*Pentaflex 250* je určený pre používateľov s hmotnosťou do 250 kg (550 lb/39 kameňov).

Matrac je vhodný pre širokú škálu pacientov vrátane pacientov s povrchovými preležaninami (spolu s individuálnym plánom starostlivosti).

**Poznámka:** Tieto pokyny je potrebné brať len ako usmernenia. Nedokážu nahradiť odborné stanovisko lekára. V prípade, že sa stav pacienta nezlepší, vyhľadajte pomoc odborníka.

#### VAROVANIE

Poťah tohto produktu je paropriepustný, pričom však neprepúšťa vzduch a môže spôsobiť zadusenie. Zodpovednosťou poskytovateľa starostlivosti je zabezpečiť, aby používateľ mohol produkt používať bezpečným spôsobom.

V prípade výskytu závažného incidentu v súvislosti so zdravotníckou pomôckou, ktorý ovplyvňuje používateľa alebo pacienta, používateľ alebo pacient musia tento závažný incident nahlásiť výrobcovi alebo distribútorovi zdravotníckej pomôcky. V Európskej únii by mal používateľ tento závažný incident nahlásiť aj príslušnému orgánu v tom členskom štáte, v ktorom sa nachádza.

## Návod na používanie

1. Odstráňte celý obal.
2. Náhradný matrac *Pentaflex* položte na rám lôžka, pričom sa uistíte, že na ňom nie sú žiadne ostré hrany, ktoré by mohli poškodiť poťah.

#### UPOZORNENIE

Matrace nepoužívajte bez poťahu. Poskytuje ochrannú bariéru pred biologickou kontamináciou peny a pomáha predĺžiť životnosť produktu.

3. Uistite sa, že sa na ukazovateli točne Turntable™ v nožnej časti poťahu zobrazuje správny mesiac. V prípade zobrazenia nesprávneho mesiaca, otočte matrac tak, aby sa zobrazil správny mesiac v nožnej časti. Mesiace sú vyjadrené nasledovne:  
1/12 = január  
2/12 = február atď.
4. Ukazovateľ točne *Turntable* používajte ako usmernenie pre mesačné točenie a obracanie matracu. Prispeje to k rovnomernejšiemu opotrebovaniu matracu a predĺženiu životnosti produktu.

## Dekontaminácia

### Čistenie poťahu

Všetky vystavené povrchy utrite tkaninou, ktorá je navlhčená vodou s bežným čistiacim prostriedkom. Ubezpečte sa, že odstránite všetky organické zvyšky, ktoré mohli prilnúť k povrchu. Dôkladne vysušte.

### Dezinfekcia poťahu

Na dezinfekciu odporúčame používať prípravok uvoľňujúci chlór, napríklad NaOCI alebo NaDCC zriedený na 1 000 ppm (rozsah sa môže líšiť od 250 a 10 000 ppm v závislosti od úrovne kontaminácie a miestnych predpisov).

Utrite s tkaninou navlhčenou v čistej vode a dôkladne vysušte.

Rovnako môžete použiť tkaninu navlhčenú v alkohole (70 %) a nechať voľne uschnúť.

### Bežné kontroly

Penové jadro a poťah je potrebné pravidelne kontrolovať, či na nich nie sú známky poškodenia, znečistenia alebo škvrny.

## Technické údaje

Opis produktu	Náhradný matrac Reliant IS2		Prémiový náhradný matrac	Poťah Reliant IS2		Prémiový poťah	Rozmery		
	Matrac SKU (Číslo dielu šitého matraca)	Matrac SKU (Číslo dielu zväraného matraca)	Matrac SKU (Číslo dielu zväraného matraca)	Číslo dielu tkaného poťahu	Číslo dielu zväraného poťahu	Číslo dielu zväraného poťahu	Dĺžka (cm)	Šírka (cm)	Výška (cm)
Akútny náhradný matrac	150SL 198/086	150SL 198086W	150SL 198086P	150SLC 198/086	150SLC 198086W	150SLC 198086P	198	86	15
	250SL 198/086	250SL 198086W	250SL 198086P	250SLC 198/086	250SLC 198086W	250SLC 198086P			
Štandardný náhradný matrac	150SL 190/092	150SL 190092W	150SL 190092P	150SLC 190/092	150SLC 190092W	150SLC 190092P	190	92	
	250SL 190/092	250SL 190092W	250SL 190092P	250SLC 190/092	250SLC 190092W	250SLC 190092P			
Dvojitý náhradný matrac	150SL 190/138	150SL 190138W	150SL 190138P	150SLC 190/138	150SLC 190138W	150SLC 190138P	190	138	
	250SL 190/138	250SL 190138W	250SL 190138P	250SLC 190/138	250SLC 190138W	250SLC 190138P			
Európsky náhradný matrac, široký	150SL 204/120	150SL 204120W	150SL 204120P	150SLC 204/120	150SLC 204120W	150SLC 204120P	204	120	
	250SL 204/120	250SL 204120W	250SL 204120P	250SLC 204/120	250SLC 204120W	250SLC 204120P			
Európsky náhradný matrac, úzky	150SL 200/080	150SL 200080W	150SL 200080P	150SLC 200/080	150SLC 200080W	150SLC 200080P	200	80	
	250SL 200/080	250SL 200080W	250SL 200080P	250SLC 200/080	250SLC 200080W	250SLC 200080P			
Material	Vysokoodolná polyuretánová pena								
Material poťahu	Polyuretánom potiahnutá polyesterová tkanina so zvýšenou odolnosťou.								

Matrace *Pentaflex* sú k dispozícii v ďalších veľkostiach na mieru, napríklad 150SLYYY/ZZZ, kde YYY uvádza dĺžku (od 140 do 216 cm) a ZZZ uvádza šírku (od 66 do 140 cm). Všetky veľkosti musia byť uvádzané v prírastkoch po 2 cm.

V prípade lôžok a matraco v mimo vyššie uvedenej tabuľky je zákazník zodpovedný za zaistenie kompatibility matraca a rámu lôžka. Pozrite si odporúčané veľkosti matraco v výrobcu svojho lôžka. Ďalšie informácie vám poskytne spoločnosť Arjo.

## Protipožiarna odolnosť:



Systém spĺňa požiadavky normy  
BS EN 597-1: 1995, BS EN 597-2: 1995  
a BS 6807: 2006, 5.

### PROTIPOŽIARNE VAROVANIE

Cigarety, zapaľovače, otvorené plamene a vystavené vykurovacie prvky, napríklad v elektrických kozuboch (a iných elektrických zariadeniach) sú zdroje požiarneho nebezpečenstva a môžu spôsobiť vznietenie postelnej bielizne, paplónov a oblečenia. Je mimoriadne dôležité, aby ste uchovávali takéto zdroje ohňa mimo matracu.

**Poznámka:** Fajčenie na lôžku je mimoriadne nebezpečné.

## Likvidácia po dobe životnosti

Odporúča sa dodržiavať nasledovné:

- Textilný materiál používaný na matracoch a všetky ostatné textilné, polymérne či plastové materiály a pod. je potrebné separovať ako spáliteľný odpad.
- Matrace je na konci životnosti potrebné likvidovať ako odpad v súlade s vnútroštátnymi alebo miestnymi požiadavkami, ktoré môžu nariaďovať skládku alebo spaľovanie.

**Poznámka:** Dodržiavajte všetky miestne predpisy a prípadne bežné prevádzkové postupy zdravotníckeho zariadenia.

## Záruka a servis

Na všetky predané produkty sa vzťahujú štandardné podmienky. Kópia je k dispozícii na vyžiadanie. Obsahuje všetky podrobnosti o záručných podmienkach a neobmedzuje zákonné práva spotrebiteľa.

V prípade záujmu o servis, údržbu alebo zodpovedanie otázok týkajúcich sa tohto alebo iného produktu sa obráťte na svojho miestneho distribútora.

## Symbols



Odporúčaná teplota prania:  
15 min pri teplote 60 °C  
Maximálna teplota prania:  
15 min pri teplote 95 °C



Nežehlíte



Nepoužívajte čistiace roztoky na báze fenolu



Názov nemocnice



Sušte v sušičke pri teplote 60 °C  
Maximálna teplota sušenia 80 °C



Všetky povrchy utrite čistiacim roztokom a potom ich utrite tkaninou navlhčenou vo vode a dôkladne vysušte.



Dátum prvého použitia



Pokyny na obsluhu – prečítajte si návod na používanie



Bežná dezinfekcia: 1 000 ppm.



Protipožiarna odolnosť



Bezpečné pracovné zaťaženie (BPZ)  
150: 150 kg/330 lb  
250: 250 kg/550 lb



Označenie CE indikuje zhodu s harmonizovanými právnymi predpismi Európskeho spoločenstva



Udáva, že produkt je zdravotnícka pomôcka podľa nariadenia EÚ č. 2017/745 o zdravotníckych pomôckach



Jedinečný identifikátor pomôcky



## **BRĪDINĀJUMS**

**Lai izvairītos no traumu gūšanas, vienmēr izlasiet dokumentu Lietošanas pamācība un tai pievienotos dokumentus, pirms sākat izmantot šo produktu.**

Dizaina politika un autortiesības

® un ™ ir preču zīmes, kas pieder uzņēmumu grupai "Arjo".

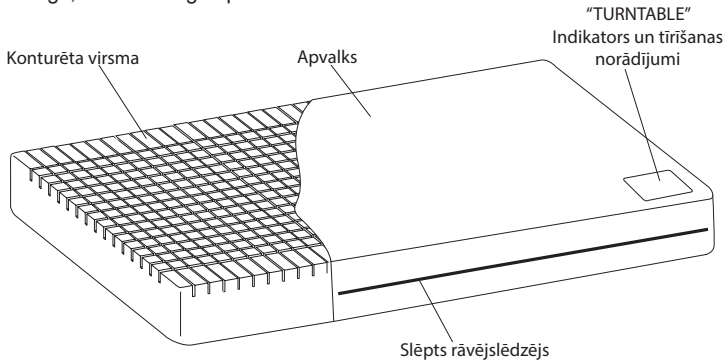
© Arjo 2024.

Tā kā mūsu darbības politika ir balstīta uz nepārtrauktu uzņēmuma pilnveidošanos, mēs paturam tiesības mainīt produktu dizainu bez iepriekšēja brīdinājuma. Šis publikācijas saturs nedrīkst kopēt ne pilnībā, ne daļēji bez uzņēmuma "Arjo" iepriekšējas piekrišanas.

## Produkta apraksts

### Matrača aizstājēja iekārta

Pentaflex® matrača aizstājēja dizains iekļauj 2 pagriežamas puses, augstas noturības poliuretāna pamatni ar 5 anatomiskā spiediena izplatīšanas zonām, kuru aizsargā 2 virzienos elastīgs, tvaikcaurlaidīgs, ūdensizturīgs apvalks.



Pentaflex putu paliktnis ir pieejams lietošanai kopā ar iebūvētiem gultas pagarinājumiem, plašāku informāciju skatīt lietotāja brošūrā 609903.

#### BRĪDINĀJUMS

Matrača rokturi paredzēti tikai matrača transportēšanai

## Klīniskais pielietojums

### Lietošanas norādījumi

Pentaflex 150 ir paredzēts lietotājiem līdz 150 kg (330 mārciņas / 24 akmeņi). Pentaflex 250 ir paredzēts lietotājiem līdz 250 kg (550 mārciņas / 39 akmeņi). Paredzēts plašam pacientu lokam, tostarp pacientiem ar izgulējumiem (ievērojot individuālo aprūpes plānu).

**Piezīme.** Šie ir tikai vadoši norādījumi, tie nedrīkst aizstāt klīnisko pieredzi vai vērtējumu. Ja pacienta stāvoklis neuzlabojas, ir jāmeklē speciālista padoms.

#### BRĪDINĀJUMS

Šā izstrādājuma apvalks ir tvaikcaurlaidīgs, taču ne gaisa caurlaidīgs, tāpēc iespējams nosmakšanas risks. Aprūpes speciālists atbild par to, lai lietotājs šo izstrādājumu varētu droši lietot.

Ja saistībā ar šo medicīnisko ierīci notiek nopietns negadījums, kas ietekmē lietotāju vai pacientu, tad lietotājam vai pacientam par šo nopietno negadījumu jāziņo medicīniskās ierīces ražotājam vai izplatītājam. Eiropas Savienībā lietotājam par šo nopietno negadījumu jāziņo arī kompetentajai iestādei savā mītnes dalībvalstī.

## Lietošanas pamācība

1. Noņemiet visu iepakojumu.
2. Uzlieciet *Pentaflex* matrača aizstājēju uz gultas rāmja, pārliecinoties, ka tam nav asu apmaļu, kas varētu sagriezt apvalku.

#### UZMANĪBU!

Nelietojiet matraci bez apvalka. Tas nodrošina aizsargbarjeru pret bioloģisko putu piesārņojumu un palīdz paildzināt produkta kalpošanas laiku.

3. Pārliecinieties, ka uz Turntable™ indikatora apvalka kājgalī ir norādīts pareizais mēnesis. Ja ir norādīts nepareizs mēnesis, pagrieziet matraci, lai kājgalī norādītu pareizo mēnesi. Mēneši ir norādīti šādi:  
1/12 = janvāris  
2/12 = februāris utt.
4. Izmantojiet *Turntable* indikatoru kā vadotni ikmēneša pagriešanai un matrača izslēgšanai. Tas palīdz izlīdzināt matrača nodilumu un paildzināt produkta kalpošanas laiku.

## Attīrīšana

### Lai notīrītu apvalku

Noslaukiet ārējās virsmas ar drāniņu, kas samitrināta parastā tīrīšanas līdzeklī un ūdenī. Pārliecinieties, ka ir notīrīti visi organiskie netīrumi, kas varētu būt pielīpuši virsmām. Rūpīgi nosusiniet.

### Lai dezinficētu apvalku

Dezinficēšanai iesakām hloru izdalošus dezinfekcijas līdzekļus, piemēram, NaOCl vai NaDCC atšķaidītu līdz 1000 ppm (diapazons var atšķirties no 250 līdz 10 000 ppm atkarībā no piesārņojuma stāvokļa un vietējās politikas).

Noslaukiet ārējās virsmas ar drāniņu, kas samitrināta tīrā ūdenī, un kārtīgi noslaukiet.

Vai arī izmantojiet spirtā (70%) samitrinātu drāniņu un ļaujiet tam nožūt.

## Regulārās pārbaudes

Putu pamatne un apvalks ir regulāri jāpārbauda, lai atklātu jebkādas bojājuma, netīrības vai iekrāsošanās pazīmes.

## Tehniskie dati

Izstrādājuma apraksts	Drošs IS2 MR		Premium MR	Drošs IS2 apvalks		Premium apvalks	Izmēri		
	Matracis SKU (Šūtā daļa Nr.)	Matracis SKU (Piediegtas daļas Nr.)	Matracis SKU (Piediegtas daļas Nr.)	Šūtā apvalka daļas Nr.	Piediegtā apvalka daļas Nr.	Piediegtā apvalka daļas Nr.	Garums (cm)	Platums (cm)	Augstums (cm)
MR akūtālais	150SL 198/086	150SL 198086W	150SL 198086P	150SLC 198/086	150SLC 198086W	150SLC 198086P	198	86	15
	250SL 198/086	250SL 198086W	250SL 198086P	250SLC 198/086	250SLC 198086W	250SLC 198086P			
MR standarta	150SL 190/092	150SL 190092W	150SL 190092P	150SLC 190/092	150SLC 190092W	150SLC 190092P	190	92	
	250SL1 90/092	250SL 190092W	250SL 190092P	250SLC 190/092	250SLC 190092W	250SLC 190092P			
MR dubultais	150SL 190/138	150SL 190138W	150SL 190138P	150SLC 190/138	150SLC 190138W	150SLC 190138P	190	138	
	250SL 190/138	250SL 190138W	250SL 190138P	250SLC 190/138	250SLC 190138W	250SLC 190138P			
MR Euro platais	150SL 204/120	150SL 204120W	150SL 204120P	150SLC 204/120	150SLC 204120W	150SLC 204120P	204	120	
	250SL 204/120	250SL 204120W	250SL 204120P	250SLC 204/120	250SLC 204120W	250SLC 204120P			
MR Euro šaurais	150SL 200/080	150SL 200080W	150SL 200080P	150SLC 200/080	150SLC 200080W	150SLC 200080P	200	80	
	250SL 200/080	250SL 200080W	250SL 200080P	250SLC 200/080	250SLC 200080W	250SLC 200080P			
Materiāls	Poliuretāna putas ar augstu noturību								
Apvalka materiāls	Ar poliuretānu klāts poliestera audums ar uzlabotu izturību.								

Pēc pasūtījuma ir pieejami citu izmēru *Pentaflex* matraci, piemēram, 150SLYYY/ZZZ, kur YYY norāda uz garumu (starp 140 un 216 cm) un ZZZ norāda uz platumu (starp 66 un 140 cm). Visi izmēri ir jānorāda ar 2 cm palielinājumu.

Apvienojot gultas un matračus, kas nav iekļauti iepriekš norādītajā tabulā, pircēja pienākums ir pārliecināties, ka matracis atbilst gultas rāmim. Lūdzu, skatiet jūsu gultas ražotāju ieteiktos matraču izmērus. Plašākai informācijai sazinieties ar "Arjo".

## Uguns izplatīšanās aizkavētājs:



Sistēma atbilst BS EN 597-1 prasībām: 1995, BS EN 597-2: 1995, un BS 6807: 2006, 5.

### BRĪDINĀJUMS PAR UGUNI

Cigaretēs, šķiltavas, atklātas liesmas un ārējie sildelementi, piemēram, elektriskie kamīni (un citas elektroniskas ierīces) ir uguns avoti un var aizdedzināt gultas veļu, segas un apģērbu. Ir svarīgi matračus nenovietot šo uguns avotu tuvumā.

NB: smēķēt gultā ir ļoti bīstami.

## Nodošana apsaimniekošanai darbmūža beigās

Ieteicams ņemt vērā tālāk minētos ieteikumus.

- Matračiem izmantotā drēbe vai visi pārējie tekstilmateriāli, polimēri vai plastmasas materiāli u. c. jāklasificē kā degošie atkritumi.
- Matraču darbmūža beigās saskaņā ar valsts vai vietējiem noteikumiem jānodod apsaimniekošanai kā poligonā noglabājami vai dedzināmi atkritumi.

**Piezīme.** Ievērojiet visus vietējos noteikumus un veselības aprūpes iestāžu standarta darbības procedūras, ja tādas ir.

## Garantija un serviss

Standarta noteikumi attiecas uz visiem pirkumiem. Kopija ir pieejama pēc pieprasījuma. Noteikumos iekļauta informācija par garantijas nosacījumiem, un tā neierobežo patērētāja likumīgās tiesības.

Attiecībā uz servisa pakalpojumu sniegšanu, apkopi un jebkuriem jautājumiem saistībā ar šo produktu, lūdz, sazinieties ar savu vietējo izplatītāju.

## Apzīmējumi



Ieteicamā mazgāšanas temperatūra: 15 min 60 °C  
Maksimālā mazgāšanas temperatūra: 15 min 95 °C



Negludināt.



Neizmantot fenola bāzes tīrīšanas šķīdumus.



Slimnīcas nosaukums



Žāvēt veļas žāvētājā 60 °C  
Maksimālā žāvēšanas temperatūra 80 °C



Noslaukiet visas virsmas ar tīrīšanas šķīdumu, tad noslaukiet ar ūdeni samitrinātu drāniņu un kārtīgi nosusiniet.



Pirmās lietošanas datums



Lietošanas norādījumi — skatīt lietošanas pamācību.



Regulārā dezinficēšana: 1000 ppm.



Uguns izplatīšanās aizkavētājs



Pieļaujamā darba slodze (SWL)  
150: 150 kg / 330 mārciņas  
250: 250 kg / 550 mārciņas



Apzīmējums CE norāda atbilstību Eiropas Kopienas saskaņotajai likumdošanai



Norāda, ka izstrādājums ir medicīniska ierīce saskaņā ar ES Medicīnisko ierīču regulu 2017/745



Unikālais ierīces identifikators



## **ĮSPĖJIMAS**

**Prieš pradėdami naudoti gaminį, kad išvengtumėte sužalojimo, visada perskaitykite šią naudojimo instrukciją ir pridedamus dokumentus.**

Dizaino taisyklės ir autorių teisės

® and ™ yra „Arjo“ bendrovių grupės prekių ženklai.

© „Arjo“, 2024.

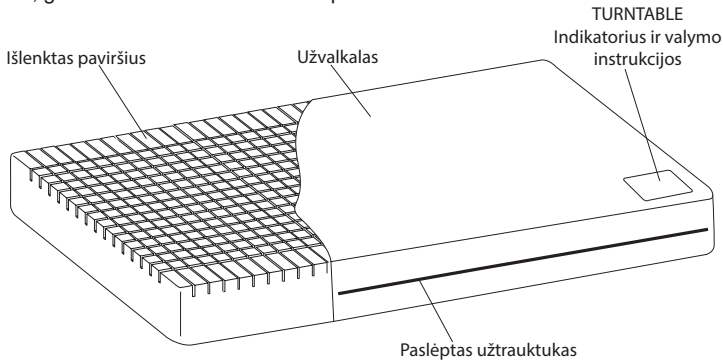
Kadangi mes siekiame nuolatinio tobulėjimo, pasilieiname teisę atlikti dizaino pakeitimus be išankstinio pranešimo. Leidinyje esančią informaciją ar jos dalis draudžiama kopijuoti be „Arjo“ leidimo.



## Gaminių aprašymai

### Čiužinio keitimo sistema

„Pentaflex®“ čiužinio keitimo sistemą sudaro 2-iem kryptimis apverčiamas, labai tamprus poliuretano pagrindas su 5-iomis anatominio spaudimo paskirstymo zonomis, apsaugotomis 2-iem kryptimis išstempiamu, garams laidžiu ir vandeniui atspariu užvalkalu.



„Pentaflex“ putų pagalvėlę galima naudoti lovų pailginimuose; daugiau informacijos rasite naudotojo informaciniame lapelyje 609903.

#### ĮSPĖJIMAS

Čiužinio rankenos yra skirtos tik čiužiniui gabenti

## Klinikinio naudojimo paskirtys

### Naudojimo indikacijos

„Pentaflex 150“ yra indikuota naudotojams iki 150 kg (330 sv. / 24 akmenys). „Pentaflex 250“ yra indikuota naudotojams iki 250 kg (550 sv. / 39 akmenų). Tinka įvairiems pacientams, įskaitant turinčius paviršines opas (taikant individualų priežiūros planą).

**Pastaba:** Tai yra tik rekomendacijos ir jos negali pakeisti klinikinės patirties ar įvertinimo. Jeigu paciento būklė negerėja, reikėtų kreiptis patarimo į specialistą.

#### ĮSPĖJIMAS

Šio gaminio užvalkalas praleidžia garus, bet nepraleidžia oro, todėl gali kilti grėsmė uždusti. Slaugytojas privalo užtikrinti, kad naudotojas galėtų saugiai naudoti šį gaminį.

Įvykus rimtam su šiuo medicinos prietaisu susijusiam incidentui, turinčiam poveikio naudotojui arba pacientui, naudotojas arba pacientas turi apie tai pranešti medicinos prietaiso gamintojui arba platintojui. Be to, Europos Sąjungoje naudotojas turi pranešti apie rimtą incidentą kompetentingai institucijai, įsikūrusiai jo buvimo vietos valstybėje narėje.

## Naudojimo instrukcijos

1. Nuimkite visą pakuotę.
2. Padėkite *Pentaflex* čiužinio pakeitimo sistemą ant lovos rėmo, įsitikinę, kad nėra aštrių kraštų, galinčių suplėšyti užvalkalą.

#### ATSARGIAI

Nenaudokite čiužinio be užvalkalo. Jis apsaugo nuo putplasčio biologinės taršos ir padeda pailginti gaminio naudojimo trukmę.

3. Įsitikinkite, kad „Turntable™“ indikatoriuje, užvalkalo apačioje yra rodomas tinkamas mėnuo. Jeigu rodomas tinkamas mėnuo, pasukite čiužinį, kad kojūgalyje būtų rodomas tinkamas mėnuo. Mėnesiai yra rodomi taip:  
1/12 = sausis  
2/12 = vasaris ir t. t.
4. Naudokite *Turntable* indikatorių kaip orientyrą mėnesiniam pakeitimui ir čiužinio pasukimui. Tai padės vienodai nudėvėti čiužinį ir pailgins gaminio naudojimo trukmę.

## Nukenksminimas

### Užvalkalo valymas

Nuvalykite visus atvirus paviršius šluoste, sudrėkinta paprastu plovikliu ir vandeniui.

Būtinai pašalinkite visus organinius nešvarumus, kurie gali būti prilipę prie paviršių. Kruopščiai išdžiovinkite.

### Užvalkalo dezinfekavimas

Dezinfekavimui rekomenduojame naudoti chlorą išskiriančias medžiagas, pavyzdžiui, NaOCl ar NaDCC, praskiestas iki 1000 ppm (intervalas gali skirtis nuo 250 iki 10 000 ppm priklausomai nuo užterštumo būsenos ir vietinės tvarkos).

Šviriame vandenyje sudrėkinta šluoste nuvalykite ir gerai nusausinkite.

Arba naudokite alkoholyje (70 %) sudrėkintą šluostę ir palaukite, kol išdžius.

### Įprastos patikros

Putų pagrindą ir užvalkalą reikia reguliariai tikrinti, ar nėra pažeidimo, užteršimo ar dėmių požymių.

## Techniniai duomenys

Gaminio aprašas	„Reliant IS2 MR“		„Premium MR“	„Reliant IS2“ užvalkalas		„Premium“ užvalkalas	Matmenys		
	Čiužinio SKU (Siūtos dalies nr.)	Čiužinio SKU (Suvirintos dalies nr.)	Čiužinio SKU (Suvirintos dalies nr.)	Siūtos užvalkalo dalies nr.	Suvirintos užvalkalo dalies nr.	Suvirintos užvalkalo dalies nr.	Ilgis (cm)	Plotis (cm)	Aukštis (cm)
„MR Acute“	150SL 198/086	150SL 198086W	150SL 198086P	150SLC 198/086	150SLC 198086W	150SLC 198086P	198	86	15
	250SL 198/086	250SL 198086W	250SL 198086P	250SLC 198/086	250SLC 198086W	250SLC 198086P			
„MR Standard“	150SL 190/092	150SL 190092W	150SL 190092P	150SLC 190/092	150SLC 190092W	150SLC 190092P	190	92	
	250SL 190/092	250SL 190092W	250SL 190092P	250SLC 190/092	250SLC 190092W	250SLC 190092P			
„MR Double“	150SL 190/138	150SL 190138W	150SL 190138P	150SLC 190/138	150SLC 190138W	150SLC 190138P	190	138	
	250SL 190/138	250SL 190138W	250SL 190138P	250SLC 190/138	250SLC 190138W	250SLC 190138P			
„MR Euro Wide“	150SL 204/120	150SL 204120W	150SL 204120P	150SLC 204/120	150SLC 204120W	150SLC 204120P	204	120	
	250SL 204/120	250SL 204120W	250SL 204120P	250SLC 204/120	250SLC 204120W	250SLC 204120P			
„MR Euro Narrow“	150SL 200/080	150SL 200080W	150SL 200080P	150SLC 200/080	150SLC 200080W	150SLC 200080P	200	80	
	250SL 200/080	250SL 200080W	250SL 200080P	250SLC 200/080	250SLC 200080W	250SLC 200080P			
Medžiagos	Labai tampus poliuretano putplastis								
Užvalkalo medžiaga	Padidinto patvarumo poliuretano dengtas poliesterio audinys.								

*Pentaflex* čiužinius galima įsigyti kitų pritaikytų dydžių, pvz., 150SLYYY/ZZZ, kur YYY yra ilgis (nuo 140 iki 216 cm), o ZZZ – plotis (nuo 66 iki 140 cm). Visi dydžiai turi būti nurodyti 2 cm tikslumu.

Kai deriname lovas ir čiužinius ne pagal pirmiau pateiktą lentelę, klientas privalo užtikrinti čiužinio ir lovos rėmo suderinamumą. Žr. lovos gamintojų rekomenduojamus čiužinio dydžius. Dėl papildomos informacijos kreipkitės į „Arjo“.

## Antipireninės savybės



Sistema atitinka BS EN 597-1: 1995, BS EN 597-2: 1995, ir BS 6807: 2006, 5 reikalavimus.

### ĮSPĖJIMAS DĖL GAISRO

Cigaretės, žiebtuvėliai, atvira liepsna ir atviri kaitinimo elementai, pvz., elektriniuose židiniuose (ir kituose elektriniuose prietaisuose) yra gaisro pavojaus šaltiniai ir jie gali uždegti patalynę, antklodes ir drabužius. Svarbu, kad šie gaisro šaltiniai būtų laikomi atokiau nuo čiužinio. Dėmesio! Rūkyti lovoje yra labai pavojinga.

## Šalinimas pasibaigus naudojimo laikui

Rekomenduojami šie patarimai.

- Ant čiužinių naudotų audinių medžiagą ar visus kitus tekstilinius gaminius, polimerus ar plastikines medžiagas ir pan. reikia rūšiuoti kaip degias atliekas.
- Pasibaigus naudojimo laikotarpiui čiužinius reikia šalinti kaip atliekas pagal nacionalinius ar vietinius reikalavimus, pvz., sąvartyne arba sudeginant.

**Pastaba:** Laikykitės visų vietinių taisyklių ir, jeigu taikytina, sveikatos priežiūros įstaigos standartinių veiklos procedūrų.

## Garantija ir remontas

Įprastinės sąlygos taikomos visiems parduodamiems gaminiams. Kopiją galima gauti paprašius. Jose pateikiamos išsamios garantijos sąlygos ir jos neapriboja įstatymų nustatytų naudotojo teisių.

Dėl remonto, techninės priežiūros ir kitų klausimų, susijusių su šiuo ar bet koku kitu gaminiu, kreipkitės į vietinį platintoją.

## Simboliai



Rekomenduojama skalbimo temperatūra: 15 min. esant 60 °C  
Maksimali skalbimo temperatūra: 15 min. esant 95 °C



Nelyginti laidyne.



Nenaudoti valymo tirpalų su fenoliais



Ligininės pavadinimas



Džiovinoti elektriniame džiovintuve  
60 °C temperatūroje  
Maksimali džiovinimo temperatūra 80 °C



Visus paviršius nuvalykite valymo tirpalu, po to nuvalykite vandenyje sudrėkinta šluoste ir kruopščiai išdžiovinkite.



Pirmo panaudojimo data



Naudojimo instrukcijos – žr. naudojimo instrukcijas



Įprastas dezinfekavimas: 1 000 ppm.



Antipireninės savybės



Saugi darbinė aprova  
150: 150 kg / 330 svarų  
250: 250 kg / 550 svarų



CE ženklintas, rodantis atitiktį Europos Bendrijos derinamiesiems teisės aktams



Nurodo, kad gaminyje yra medicinos prietaisas pagal ES Medicinos prietaisų reglamentą 2017/745



Unikalus prietaiso identifikatorius



## HOIATUS

**Vigastuste vältimiseks lugege kasutusjuhend ja muud toote komplekti kuuluvad dokumendid enne toote kasutamist kindlasti läbi.**

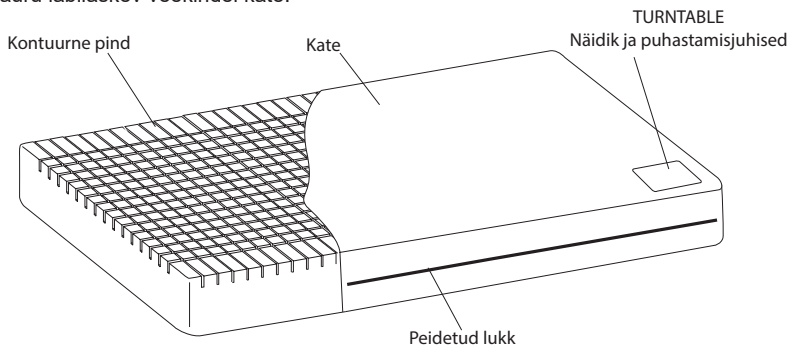
Konstruksioonipõhimõtted ja autoriõigus  
® ja ™ on Arjo kontsernile kuuluvad kaubamärgid.  
© Arjo 2024.

Kuna meie tegevuspõhimõtete hulka kuulub ka pidev täiustamine, jätame endale õiguse muuta konstruktsioone ilma eelneva etteteatamiseta. Väljaande sisu ei tohi ilma Arjo nõusolekuta täielikult ega osaliselt kopeerida.

## Toote kirjeldus

### Survet ümber jaotav madratisüsteem

Survet ümber jaotava madratisüsteemi Pentaflex® disain koosneb kahepoolsest ülitugevast viie anatoomilise surve ümberjaotussooniga polüuretaansüdamikust, mida kaitseb kahesuunaliselt veniv auru läbilaskev veekindel kate.



Sisseehitatud voodipikendustega kasutamiseks on saadaval *Pentaflex*-vahtpadi. Lisateavet saate kasutusjuhendist 609903.

#### HOIATUS

**Madratsi käepidemed on mõeldud vaid madratsi transportimiseks**

## Kliinilised rakendused

### Näidustused

*Pentaflex 150* on mõeldud kuni 150 kg (330 lb / 24 naela) kaaluvatele kasutajatele.

*Pentaflex 250* on mõeldud kuni 250 kg (550 lb / 39 naela) kaaluvatele kasutajatele.

Sobib paljudele patsientidele, sealhulgas pindmiste haavanditega patsientidele (koos individuaalse hoolduskavaga).

**Märkus:** Need on ainult suunised ega tohiks asendada kliinilisi kogemusi ega otsuseid. Kui patsiendi seisund ei parane, tuleb pöörduda spetsialisti poole.

#### HOIATUS

Selle toote kate on auru läbilaskev, kuid mitte õhku läbilaskev ja võib põhjustada lämbumisohtu.

Hooldaja on kohustatud tagama, et kasutaja saaks seda toodet ohutult kasutada.

Kui meditsiiniseadmega seoses toimub tõsine vahejuhtum, mis mõjutab kasutajat või patsienti, peaks kasutaja või patsient sellest vahejuhtumist teatama meditsiiniseadme tootjale või edasimüüjale. Euroopa Liidus peaks kasutaja teatama tõsisest vahejuhtumist ka oma asukoha liikmesriigi pädevale asutusele.

## Kasutusjuhend

1. Eemaldage pakend.
2. Asetage madratsi asendaja *Pentaflex* voodiraami külge, kontrollides, et puuduksid teravad servad, mis võivad katet rebida.

#### ETTEVAATUST

Ärge kasutage madratsit ilma katteta. See pakub kaitsetõket vahu bioloogilise saastumise eest ja aitab pikendada toote kasutusiga.

3. Veenduge, et katte jalutsis asetsev näidik Turntable™ kuvaks õiget kuud. Kui kuvatud on vale kuu, pöörake madratsit nii, et jalutsis oleks kuvatud õige kuu. Kuud on kuvatud järgmises vormis:  
1/12 = jaanuar  
2/12 = veebruar jne.
4. Kasutage näidikut *Turntable* madratsi igakaise pööramise ja keeramise juhisenä. See aitab madratsil ühtlaselt kuluda ja pikendada toote kasutusiga.

## Puhastamine

### Katte puhastamine

Pühkige kõik pinnad lapiga, mida on niisutatud lihtsas pesuvahendis ja vees. Veenduge, et oleksite eemaldanud kõik pindadele kleepunud biojäätmel. Kuivatage hoolikalt.

### Katte desinfitseerimine

Soovitame kasutada desinfitseerimiseks kloori vabastavat ainet, näiteks NaOCl või NaDCC, lahjendatud 1000 ppm-ni (vahemik võib olla 250 kuni 10 000 ppm, olenevalt saastatuse tasemest ja kohalikest eeskirjadest).

Pühkige puhtas vees niisutatud lapiga ja kuivatage põhjalikult.

Alternatiivina võite kasutada alkoholiga (70%) niisutatud lappi ja lasta õhu käes kuivada.

### Rutiinsed kontrollid

Vahtsüdamikku ja katet tuleks regulaarselt kontrollida, et poleks kahjustusi või määrdumist.

## Tehnilised andmed

Toote kirjeldus	Reliant IS2 MR		Premium MR	Reliant IS2 kate		Kvaliteetkate	Mõõtmed		
	Madratsi laoartikkel (õmmeldud osa nr)	Madratsi laoartikkel (keevitatud osa nr)	Madratsi laoartikkel (keevitatud osa nr)	Õmmeldud katte osa nr	Keevitatud katte osa nr	Keevitatud katte osa nr	Pikkus (cm)	Laius (cm)	Kõrgus (cm)
MR Acute	150SL 198/086	150SL 198086W	150SL 198086P	150SLC 198/086	150SLC 198086W	150SLC 198086P	198	86	15
	250SL 198/086	250SL 198086W	250SL 198086P	250SLC 198/086	250SLC 198086W	250SLC 198086P			
MR Standard	150SL 190/092	150SL 190092W	150SL 190092P	150SLC 190/092	150SLC 190092W	150SLC 190092P	190	92	
	250SL1 90/092	250SL 190092W	250SL 190092P	250SLC 190/092	250SLC 190092W	250SLC 190092P			
MR Double	150SL 190/138	150SL 190138W	150SL 190138P	150SLC 190/138	150SLC 190138W	150SLC 190138P	190	138	
	250SL 190/138	250SL 190138W	250SL 190138P	250SLC 190/138	250SLC 190138W	250SLC 190138P			
MR Euro Wide	150SL 204/120	150SL 204120W	150SL 204120P	150SLC 204/120	150SLC 204120W	150SLC 204120P	204	120	
	250SL 204/120	250SL 204120W	250SL 204120P	250SLC 204/120	250SLC 204120W	250SLC 204120P			
MR Euro Narrow	150SL 200/080	150SL 200080W	150SL 200080P	150SLC 200/080	150SLC 200080W	150SLC 200080P	200	80	
	250SL 200/080	250SL 200080W	250SL 200080P	250SLC 200/080	250SLC 200080W	250SLC 200080P			
Materjal	Suure vastupidavusega polüuretaanvaht								
Kattematerjal	Polüuretaankattega polüesterrie suurendatud vastupidavusega.								

*Pentaflex*-madratsid on saadaval ka muudes mõõtudes, nt 150SLYYY/ZZZ, kus YYY määrab pikkuse (vahemikus 140 kuni 216 cm) ja ZZZ määrab laiuse (vahemikus 66 kuni 140 cm). Kõik suurused tuleb täpsustada sammuga 2 cm.

Ülaltoodud tabelisse mittekuluvate voodite ja madratsite kombineerimisel on kliendi kohustus tagada madratsi ja voodiraami ühilduvus. Palun vaadake vooditootja soovitatud madratsisuurusi. Lisateabe saamiseks võtke ühendust Arjoga.

## Tulekindlus



Süsteem vastab standardite BS EN 597-1: 1995, BS EN 597-2: 1995 ja BS 6807: 2006, 5 nõuetele.

### TULEHOIATUS

Sigaretid, tulemasinad, lahtine leek ja lahtised kütteelemendid, nt elektripõlengutes (ja muud elektriseadmed), on tuleohuallikad ning võivad süüdata voodipesu, tekid ja rõivad. On oluline, et neid tuleallikaid hoitaks madratsist eemal.

**NB!** Voodis suitsetamine on äärmiselt ohtlik.

## Kasutusjärgne kõrvaldamine

Soovitav on järgida järgmist nõuannet.

- Madratsitel kasutatud kangamaterjali ja muid tekstiile, polümeere või plastrmaterjale jne peaks sorteerima põlevate jäätmetena.
- Kasutuskõlbmatud madratsid tuleks kõrvaldada jäätmetena vastavalt riiklikele või kohalikele nõuetele, mis võib tähendada prügimäge või põletamist.

**Märkus:** Järgige kõiki kohalikke eeskirju ja vajaduse korral tervishoiuasutuste standardset töökorda.

## Garantii ja hooldus

Tüüptingimused kehtivad kogu müügile. Koopia on saadaval soovi korral. Tingimustes on toodud üksikasjad garantiitingimuste kohta ning nendega ei piirata kliendi seadusjärgseid õigusi.

Teeninduse, hoolduse ja mistahes muude selle toote kohta käivate küsimuste korral võtke palun ühendust kohaliku edasimüüjaga.

## Sümbolid



Soovitav pesutemperatuur:  
15 min 60 °C juures  
Kõrgeim pesutemperatuur:  
15 min 95 °C juures



Mitte triikida



Mitte kasutada fenoolipõhist  
puhastusainet



Haigla nimi



Trummelkuivatus 60 °C juures  
Kõrgeim kuivatustemperatuur 80 °C



Pühkida kõiki pindu puhastuslahusega,  
seejärel pühkida veega niisutatud lapiga  
ja kuivatada korralikult



Esmakasutamise kuupäev



Kasutusjuhised – vt kasutusjuhendist



Rutiinne desinfitseerimine: 1000 ppm.



Tulekindlus



Lubatud koormus (SWL)  
150: 150 kg / 330 lb  
250: 250 kg / 550 lb



CE märkis näitab vastavust Euroopa  
Ühenduse ühtlustatud seadusandlusele



Näitab, et toode on meditsiiniseade,  
mis vastab ELi meditsiiniseadmete  
määrusele 2017/745



Seadme kordumatu  
identifitseerimistunnus



## **FIGYELMEZTETÉS**

**A sérülés elkerülése érdekében a termék használata előtt mindig olvassa el ezt a Használati útmutatót és a kapcsolódó dokumentumokat.**

Formatervezés és szerzői jogok

Az ® és a ™ az Arjo vállalatcsoport védjegyeit jelölik.

© Arjo 2024.

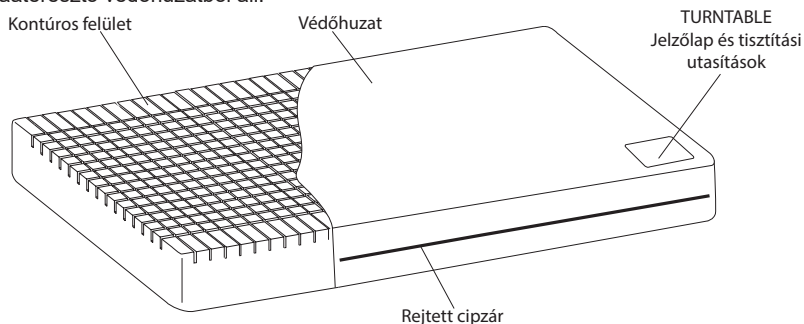
Mivel cégünk fontos elvnek tekinti a folyamatos fejlesztést, fenntartjuk a jogot, hogy a termékek konstrukcióján előzetes bejelentés nélkül bármikor változtassunk. Jelen kiadvány tartalmát mind részben, mind egészében tilos az Arjo engedélye nélkül másolni.



## Termékleírások

### Pótmatracrendszer

A PENTAFLEX® pótmatrac egy 2 féle helyzetbe fordítható, 5 anatómiai nyomáselosztási zónát tartalmazó nagy ellenállóképességű poliuretán magból, valamint egy 2 irányban nyúló, vízálló, páraáteresztő védőhuzatból áll.



Beépített ágyhosszabbítóval történő használathoz *Pentaflex* habzivacs támla áll rendelkezésre; további információkkal a 609903. sz. felhasználói ismertető szolgál.

#### FIGYELMEZTETÉS

A matrac fogantyúi csak a matrac szállítására szolgálnak.

## Klinikai alkalmazások

### Használati javallat

A *Pentaflex* 150 legfeljebb 150 kg testsúlyú (330 font/24 stone) felhasználók számára készült. A *Pentaflex* 250 legfeljebb 250 kg testsúlyú (550 font/39 stone) felhasználók számára készült. Betegek széles köre használhatja, köztük felszínes fekélyrel rendelkezők is (egyenre szabott kezelési tervükkel összhangban).

**Megjegyzés:** Az itt közölt információk csupán iránymutatásul szolgálnak, nem váltható ki velük a klinikai tapasztalat és megítélés. Ha a beteg állapota nem javul, specialista véleményét kell kikérni.

#### FIGYELMEZTETÉS

A termék védőhuzata a párat átveszteli, a levegőt azonban nem, ezért fülladást okozhat. Az ápoló feladata annak biztosítása, hogy a felhasználó biztonságosan használja a terméket.

Ha a jelen orvostechnikai eszközzel összefüggésben a felhasználót vagy a beteget érintő súlyos esemény következik be, akkor a felhasználónak vagy a betegnek jelentenie kell a súlyos eseményt az orvostechnikai eszköz gyártója vagy forgalmazója részére. Az Európai Unióban a felhasználónak a székhelye szerinti tagállam illetékes hatósága részére is jelentenie kell a súlyos eseményt.

## Használati útmutató

1. Távolítsa el az összes csomagolóanyagot.
2. Fektesse a *Pentaflex* pótmatracot az ágykeretre – győződjön meg róla, hogy az ágykereten nincs olyan éles, kiálló rész, ami kárt tehet a védőhuzatban.

#### VIGYÁZAT

Ne használja a matracot védőhuzat nélkül.  
A huzat védőgátat képez a habzivacs biológiai szennyezettségével szemben, és meghosszabbítja a termék élettartamát.

3. Ellenőrizze, hogy a Turntable™ jelzőlap a huzat lábvégén a megfelelő hónapot mutatja-e. Ha nem a megfelelő hónap látható rajta, akkor fordítsa a matracot olyan helyzetbe, hogy a megfelelő hónap legyen a lábvégen. A hónapok jelzése a következő:  
1/12 = január  
2/12 = február, stb.
4. A *Turntable* jelzőlap segítségével szolgál a matrac havonkénti megfordításához. Ezzel egyenletessé tehető a matrac kopása, és meghosszabbítható a termék élettartama.

## Dekontaminálás

### A huzat tisztítása

Törölje meg a szabad felületeket egyszerű tisztítószerszel és vízzel benedvesített ruhával. Ügyeljen rá, hogy hiánytalanul eltávolítsa a felületre tapadt szerves maradványokat. Alaposan szárítsa meg.

### A védőhuzat fertőtlenítése

A fertőtlenítéshez klórt felszabadító szer, például nátrium-hipoklorit vagy nátrium-diklórízocianurát 1000 ppm-es oldatát javasoljuk (a tartomány a szennyeződés állapotától és a helyi előírásoktól függően 250–10 000 ppm lehet).

Törölje meg tiszta vízzel nedvesített ruhával, majd gondosan szárítsa meg.

Másik megoldásként alkohollal (70%) nedvesített ruha is használható; ebben az esetben hagyja megszáradni a felületet.

## Rutinellenőrzések

Rendszeresen ellenőrizze, hogy nem észlelhető-e a habszivacs magon és a védőhuzaton sérülés, szennyeződés vagy foltosodás.

## Műszaki adatok

A termék leírása	Reliant IS2 MR		Prémium MR	Reliant IS2 huzat		Prémium huzat	Méretek		
	Matrac SKU (varrt, cikkszám)	Matrac SKU (hegesztett, cikkszám)	Matrac SKU (hegesztett, cikkszám)	Varrt huzat cikkszám	Hegesztett huzat cikkszám	Hegesztett huzat cikkszám	Hosszúság (cm)	Szélesség (cm)	Magasság (cm)
MR Acute	150SL 198/086	150SL 198086W	150SL 198086P	150SLC 198/086	150SLC 198086W	150SLC 198086P	198	86	
	250SL 198/086	250SL 198086W	250SL 198086P	250SLC 198/086	250SLC 198086W	250SLC 198086P			
MR Standard	150SL 190/092	150SL 190092W	150SL 190092P	150SLC 190/092	150SLC 190092W	150SLC 190092P	190	92	
	250SL1 90/092	250SL 190092W	250SL 190092P	250SLC 190/092	250SLC 190092W	250SLC 190092P			
MR Double	150SL 190/138	150SL 190138W	150SL 190138P	150SLC 190/138	150SLC 190138W	150SLC 190138P	190	138	15
	250SL 190/138	250SL 190138W	250SL 190138P	250SLC 190/138	250SLC 190138W	250SLC 190138P			
MR Euro Wide	150SL 204/120	150SL 204120W	150SL 204120P	150SLC 204/120	150SLC 204120W	150SLC 204120P	204	120	
	250SL 204/120	250SL 204120W	250SL 204120P	250SLC 204/120	250SLC 204120W	250SLC 204120P			
MR Euro Narrow	150SL 200/080	150SL 200080W	150SL 200080P	150SLC 200/080	150SLC 200080W	150SLC 200080P	200	80	
	250SL 200/080	250SL 200080W	250SL 200080P	250SLC 200/080	250SLC 200080W	250SLC 200080P			
Anyag	Nagy ellenállóképességű poliuretán habszivacs								
Védőhuzat anyaga	Hosszabb élettartamú, poliuretán bevonatú poliészterszövet.								

A *Pentaflex* matracok egyéb, egyedi méretekben is rendelhetők, pl. 150SLYYY/ZZZ, ahol a YYY a hosszúságot (140–216 cm), a ZZZ pedig a szélességet (66–140 cm) jelenti. A méretek 2 cm-es lépésekben adhatók meg.

A fenti táblázatban nem szereplő ágyak és matracok kombinálásakor az ügyfél felelőssége a matrac és az ágykeret kompatibilitásának biztosítása. Vegye figyelembe az ágyak gyártói által ajánlott matracméreteket. További részletekért forduljon az Arjo céghez.

## Tűzálló képesség:



A rendszer megfelel a következő szabványok követelményeinek: BS EN 597-1: 1995, BS EN 597-2: 1995 és BS 6807: 2006, 5.

### TÜZZEL KAPCSOLATOS FIGYELMEZTETÉS

A cigaretta, az öngyújtó, a nyílt láng és a szabad fűtőelemek, pl. elektromos kandallóban (és egyéb elektromos készülékekben) tűzveszély forrását jelentik. Lángra lobbantják az ágyneműt, a takarót és a ruházatot. Az ilyen tűzforrásokat feltétlenül távol kell tartani a matractól.

**FONTOS:** Az ágyban dohányozni rendkívül veszélyes.

## Ártalmatlanítás az életciklus végén

Az alábbiakat javasoljuk:

- A matracokon használt szövetanyagokat és az egyéb textíliákat, polimereket vagy műanyagokat stb. éghető hulladékként kell kezelni.
- Életciklusuk végén a matracokat a nemzeti vagy helyi követelményeknek megfelelően kell hulladékként ártalmatlanítani hulladéklerakóban vagy égetéssel.

**Megjegyzés:** Tartson be minden helyi előírást és az egészségügyi intézmény működési eljárásait.

## Garancia és szerviz

Minden vásárlásra a normál feltételek vonatkoznak. Kérésre rendelkezésre bocsátunk egy példányt a feltételeket tartalmazó dokumentumból. A feltételek tartalmazzák a garanciális feltételek részleteit, és a vevő törvény által biztosított jogait nem korlátozzák.

A javítással, karbantartással, vagy a jelen termékkel vagy bármely más termékkel kapcsolatos bármilyen kérdéssel forduljon a helyi forgalmazóhoz.

## Szimbólumok



Ajánlott mosási hőmérséklet: 15 perc 60 °C-on  
Maximális mosási hőmérséklet: 15 perc 95 °C-on



Tilos vasalni



Ne használjon fenolalapú tisztítószert



A kórház neve



Gépi szárítás 60 °C-on  
A maximális szárítási hőmérséklet 80 °C



Minden felületet töröljön le tisztítóoldattal, utána vizes ruhával, majd törölje szárazra.



Az első használat dátuma



Használati utasítás – lásd a használati útmutatót



Rutinfertőtlenítés: 1000 ppm.



Tűzálló képesség



Biztonságos terhelhetőség (SWL)  
150: 150 kg/330 font  
250: 250 kg/550 font



A CE-jelölés az Európai Közösség harmonizációs jogszabályainak való megfelelést jelzi.



Azt jelzi, hogy a termék megfelel az orvostechnikai eszközökről szóló 2017/745/EU rendelet előírásainak.



Egyedi eszközazonosító



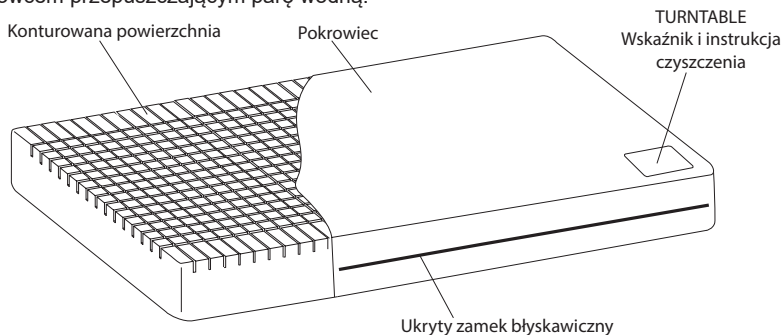
## **UWAGA**

**Aby nie doznać obrażeń, przed użyciem urządzenia należy się zapoznać z instrukcją obsługi i dołączonymi do niej dokumentami.**

## Opis produktu

### Materac kładziony bezpośrednio na ramę łóżka

Materac Pentaflex® ma 2-kierunkowe wypełnienie wykonane z bardzo trwałego poliuretanu z 5 strefami redystrybucji ciśnienia anatomicznego, zabezpieczone rozciągliwym w 2 kierunkach pokrowcem przepuszczającym parę wodną.



Przedłużki *Pentaflex* można używać ze zintegrowanym przedłużeniem łóżka; więcej informacji znajduje się na ulotce informacyjnej nr 609903.

#### UWAGA

Uchwyty materaca służą wyłącznie do celów transportowych

## Zastosowania kliniczne

### Zalecenia dotyczące użytkowania

Materac *Pentaflex* 150 jest przeznaczony dla użytkowników o wadze do 150 kg (330 lb / 24 stones). Materac *Pentaflex* 250 jest przeznaczony dla użytkowników o wadze do 250 kg (550 lb / 39 stones). Odpowiedni do użytkowania dla różnych pacjentów, również w przypadku odleżyn (w połączeniu z indywidualnym planem opieki).

**Wskazówka:** Powyższe informacje to jedynie wskazówki i nie powinny zastępować doświadczenia ani oceny klinicznej. W razie braku poprawy stanu pacjenta należy zasięgnąć specjalistycznej porady.

#### UWAGA

Pokrowiec tego produktu przepuszcza parę wodną, jednak nie przepuszcza powietrza, więc może stwarzać ryzyko uduszenia. Odpowiedzialność za bezpieczne korzystanie z produktu przez użytkownika ponosi opiekun.

W razie poważnego zdarzenia niepożądanego z udziałem wyrobu medycznego, które stanowi zagrożenie dla użytkownika lub pacjenta, użytkownik lub pacjent powinni zgłosić to poważne zdarzenie niepożądane do producenta lub dystrybutora wyrobu medycznego. W Unii Europejskiej użytkownik powinien także zgłosić to poważne zdarzenie niepożądane właściwemu organowi w danym kraju członkowskim.

## Instrukcja obsługi

1. Wyjąć zawartość opakowania.
2. Położyć materac *Pentaflex* bezpośrednio na ramę łóżka po uprzednim sprawdzeniu, czy nie ma na niej żadnych ostrych krawędzi, które mogłyby rozdrzeć pokrowiec.

#### OSTRZEŻENIE

Nie używać materaca bez pokrowca. Pełni rolę ochronną przed skażeniem biologicznym pianki i pomaga wydłużyć okres eksploatacji produktu.

3. Sprawdzić, czy na wskaźniku Turntable™, który znajduje się w części nożnej pokrowca, jest zaznaczony bieżący miesiąc. Jeśli bieżący miesiąc nie jest widoczny, obrócić materac w taki sposób, aby numer bieżącego miesiąca znalazł się w części nożnej. Miesiące są oznaczane w następujący sposób: 1/12 = styczeń, 2/12 = luty itd.
4. Wskaźnik *Turntable* pomaga w comiesięcznej zmianie ustawienia materaca. Dzięki temu materac zużywa się równomiernie i zwiększa się jego żywotność.

## Dekontaminacja

### Czyszczenie pokrowca

Przemyć wszystkie powierzchnie miękką szmatką, zanurzoną w wodzie z dodatkiem łagodnego detergentu. Usunąć wszelkie pozostałości organiczne z powierzchni. Dokładnie osuszyć.

### Dezynfekcja pokrowca

Do dezynfekcji zalecamy środek z aktywnym chlorem, np. NaOCl lub NaDCC o stężeniu 1000 ppm (stężenie może się zawierać w przedziale od 250 do 10 000 ppm w zależności od stanu zanieczyszczenia i lokalnych przepisów).

Przetrzeć szmatką zwilżoną czystą wodą i dokładnie osuszyć.

Eventualnie użyć ściereczki zwilżonej alkoholem (70%) i odstawić do wyschnięcia.

### Rutynowa kontrola

Regularnie sprawdzać piankowe wypełnienie oraz pokrowiec pod kątem uszkodzenia, zanieczyszczenia lub zaplamienia.

PL

## Dane techniczne

Opis produktu	Reliant IS2 MR		Premium MR	Reliant IS2 Pokrowiec		Pokrowiec premium	Wymiary		
	SKU materaca (Nr części szytej)	SKU materaca (Nr części zgrzewanej)	SKU materaca (Nr części zgrzewanej)	Nr części szytego pokrowca	Nr części zgrzewanego pokrowca	Nr części zgrzewanego pokrowca	Długość (cm)	Szerokość (cm)	Wysokość (cm)
MR Acute	150SL 198/086	150SL 198086W	150SL 198086P	150SLC 198/086	150SLC 198086W	150SLC 198086P	198	86	15
	250SL 198/086	250SL 198086W	250SL 198086P	250SLC 198/086	250SLC 198086W	250SLC 198086P			
MR Standard	150SL 190/092	150SL 190092W	150SL 190092P	150SLC 190/092	150SLC 190092W	150SLC 190092P	190	92	
	250SL1 90/092	250SL 190092W	250SL 190092P	250SLC 190/092	250SLC 190092W	250SLC 190092P			
MR Double	150SL 190/138	150SL 190138W	150SL 190138P	150SLC 190/138	150SLC 190138W	150SLC 190138P	190	138	
	250SL 190/138	250SL 190138W	250SL 190138P	250SLC 190/138	250SLC 190138W	250SLC 190138P			
MR Euro Wide (szeroki)	150SL 204/120	150SL 204120W	150SL 204120P	150SLC 204/120	150SLC 204120W	150SLC 204120P	204	120	
	250SL 204/120	250SL 204120W	250SL 204120P	250SLC 204/120	250SLC 204120W	250SLC 204120P			
MR Euro (wąski)	150SL 200/080	150SL 200080W	150SL 200080P	150SLC 200/080	150SLC 200080W	150SLC 200080P	200	80	
	250SL 200/080	250SL 200080W	250SL 200080P	250SLC 200/080	250SLC 200080W	250SLC 200080P			
Materiał	Pianka poliuretanowa o wysokiej sprężystości								
Materiał pokrowca	Tkanina poliestrowa powlekana poliuretanem o zwiększonej trwałości.								

Na zamówienie materace *Pentaflex* są również dostępne w innych rozmiarach, np. 150SLYYY/ZZZ, gdzie YYY oznacza długość (od 140 do 216 cm), a ZZZ oznacza szerokość (od 66 do 140 cm). Wszystkie wymiary mogą się zmieniać co 2 cm.

W razie łączenia łóżek i materaców spoza powyższej tabeli za zapewnienie zgodności materaca z ramą łóżka odpowiada klient. Patrz rozmiar materaca zalecany przez producenta łóżka. Więcej informacji można uzyskać od Arjo.

## Ognioodporność pokrowca



Materac spełnia wymagania normy BS EN 597-1: 1995, BS EN 597-2: 1995 oraz BS 6807: 2006, 5.

### OSTRZEŻENIE POŻAROWE

Papierosy, zapalniczki, otwarty ogień oraz odsłonięte źródła ciepła, np. kominki elektryczne i inne urządzenia elektryczne, stanowią zagrożenie pożarowe i mogą spowodować zapłon pościeli, koców lub ubrań. Materac należy bezwzględnie przechowywać z dala od takich źródeł ognia.

Ważne: palenie w łóżku stwarza zagrożenie pożarowe

## Utylizacja po zakończeniu eksploatacji

Zaleca się stosowanie do poniższej rady:

- Wszelkie tkaniny, polimery lub plastiki itp. posortować jako materiały łatwopalne.
- Po zakończeniu eksploatacji materace przekazać na odpady zgodnie z przepisami prawa krajowego lub miejscowego, czyli na składowisko lub do spalania.

**Wskazówka:** stosować się do przepisów lokalnych oraz, w razie potrzeby, standardowych procedur operacyjnych zakładu opieki medycznej.

## Gwarancja i serwis

Standardowe zasady i warunki mają zastosowanie do wszystkich zakupionych urządzeń. Kopia jest dostępna na żądanie. Zawiera ona szczegóły warunków gwarancji i nie ogranicza gwarantowanych ustawowo praw konsumenta.

W sprawie serwisu, konserwacji oraz wszelkich innych pytań dotyczących tego lub innego urządzenia należy kontaktować się z miejscowym dystrybutorem.

## Symbole



Zalecana temperatura prania:  
15 min w temp. 60°C  
Maksymalna temperatura prania:  
15 min w temp. 95°C.



Nie prasować



Nie używać środków czyszczących na bazie fenolu



Nazwa szpitala



Suszyć mechanicznie w temp. 60°C  
Maksymalna temperatura suszenia:  
80°C



Wytrzeć wszystkie powierzchnie środkiem czyszczącym, a następnie przetrzeć szmatką nawilżoną wodą i dokładnie osuszyć.



Data pierwszego użycia



Instrukcja obsługi —  
Sprawdzić instrukcję obsługi



Rutynowa dezynfekcja: 1000 ppm.



Ognioodporność pokrowca



Bezpieczne obciążenie robocze (BOR)  
150: 150 kg / 330 lb  
250: 250 kg / 550 lb



Znak CE oznaczający zgodność ze zharmonizowanymi przepisami Wspólnoty Europejskiej



Wskazuje, że produkt jest wyrobem medycznym w rozumieniu rozporządzenia o wyrobach medycznych 2017/745



Niepowtarzalny identyfikator urządzenia



## **AVISO**

**Para evitar ferimentos, leia sempre estas Instruções de Utilização e os documentos incluídos, antes de utilizar o produto.**

Política de design e direitos de autor

® e ™ são marcas comerciais que pertencem ao grupo de empresas Arjo.

© Arjo 2024.

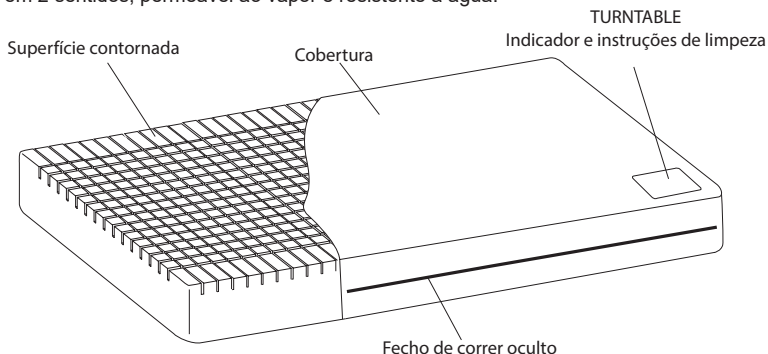
Em virtude da nossa política de melhoria contínua, reservamo-nos o direito de alterar designs sem aviso prévio. O conteúdo desta publicação não pode ser copiado, total ou parcialmente, sem o consentimento da Arjo.



## Descrições do produto

### Sistema de substituição de colchão

O desenho da substituição de colchão Pentaflex® inclui um núcleo de poliuretano de rotação bidirecional e alta resiliência, com 5 zonas anatômicas de redistribuição da pressão, protegido por uma cobertura extensível em 2 sentidos, permeável ao vapor e resistente à água.



Está disponível um encosto em espuma *Pentaflex* para utilização com extensões da cama incorporadas. Para obter mais informação, consulte o folheto do utilizador 609903.

#### AVISO

As pegas do colchão destinam-se apenas ao transporte do mesmo.

## Aplicações clínicas

### Indicações de Utilização

A *Pentaflex 150* é indicada para utilizadores com até 150 kg (330 lb/24 stones) de peso. A *Pentaflex 250* é indicada para utilizadores com até 250 kg (550 lb/39 stones) de peso. Adequada a uma grande variedade de pacientes, incluindo pacientes com úlceras superficiais (associada a um plano de tratamento individualizado).

**Nota:** Estas são apenas indicações e não devem substituir a experiência ou opinião clínica. No caso do estado do paciente não evoluir, deve procurar ajuda especializada.

#### AVISO

A cobertura deste produto é permeável ao vapor mas não ao ar e pode representar um perigo de asfixia. É da responsabilidade da pessoa que presta os cuidados certificar-se de que o utilizador pode utilizar este produto de forma segura.

Se ocorrer um incidente grave relacionado com este dispositivo médico, que afete o utilizador ou o paciente, estes deverão notificar o incidente grave ao fabricante ou distribuidor. Na União Europeia, o utilizador deverá igualmente notificar o incidente grave à autoridade competente do Estado-Membro em que está localizado.

### Instruções de utilização

1. Retire a embalagem.
2. Coloque a substituição de colchão *Pentaflex* sobre a estrutura de cama, certificando-se de que não existem extremidades aguçadas que possam rasgar a cobertura.

#### CUIDADO

Não utilize o colchão sem uma cobertura. Providencia uma barreira protetora contra a contaminação biológica da espuma e ajuda a prolongar a vida útil do produto.

3. Certifique-se de que o mês correto é mostrado no indicador Turntable™ no fundo da cobertura. Se estiver mostrado o mês incorreto, rode o colchão até aparecer o mês correto no fundo. Os meses são indicados da seguinte forma:  
1/12 = janeiro  
2/12 = fevereiro, etc.
4. Utilize o indicador *Turntable* como guia para a rotação e viragem mensal do colchão. Isto ajuda a evitar o desgaste do colchão e a prolongar a vida útil do produto.

## Descontaminação

### Para limpar a cobertura

Limpe todas as superfícies expostas com um pano embebido em detergente e água. Certifique-se que retira qualquer matéria orgânica que possa estar agarrada às superfícies. Seque cuidadosamente.

### Para desinfetar a cobertura

Para a desinfecção, recomendamos a utilização de um agente de cloro como NaOCl ou NaDCC diluído a 1.000 ppm (o valor pode variar entre 250 e 10 000 ppm, dependendo do estado de contaminação e da política local).

Limpe com um pano humedecido com água limpa e seque bem.

Em alternativa utilize um pano embebido em álcool (70%) e deixe secar ao ar.

## Verificações de rotina

O núcleo de espuma e a cobertura devem ser inspecionados regularmente para deteção de quaisquer sinais de danos, sujidade ou manchas.

PT

## Dados técnicos

Descrição do produto	Reliant IS2 MR		Premium MR	Cobertura Reliant IS2		Cobertura Premium	Dimensões		
	SKU do colchão (N.º de peça cosida)	SKU do colchão (N.º de peça soldada)	SKU do colchão (N.º de peça soldada)	N.º de peça da cobertura cosida	N.º de peça da cobertura soldada	N.º de peça da cobertura soldada	Comprimento (cm)	Largura (cm)	Altura (cm)
RM Aguda	150SL 198/086	150SL 198086W	150SL 198086P	150SLC 198/086	150SLC 198086W	150SLC 198086P	198	86	15
	250SL 198/086	250SL 198086W	250SL 198086P	250SLC 198/086	250SLC 198086W	250SLC 198086P			
RM Padrão	150SL 190/092	150SL 190092W	150SL 190092P	150SLC 190/092	150SLC 190092W	150SLC 190092P	190	92	15
	250SL1 90/092	250SL 190092W	250SL 190092P	250SLC 190/092	250SLC 190092W	250SLC 190092P			
RM Dupla	150SL 190/138	150SL 190138W	150SL 190138P	150SLC 190/138	150SLC 190138W	150SLC 190138P	190	138	15
	250SL 190/138	250SL 190138W	250SL 190138P	250SLC 190/138	250SLC 190138W	250SLC 190138P			
RM Euro Larga	150SL 204/120	150SL 204120W	150SL 204120P	150SLC 204/120	150SLC 204120W	150SLC 204120P	204	120	15
	250SL 204/120	250SL 204120W	250SL 204120P	250SLC 204/120	250SLC 204120W	250SLC 204120P			
RM Euro Estreita	150SL 200/080	150SL 200080W	150SL 200080P	150SLC 200/080	150SLC 200080W	150SLC 200080P	200	80	15
	250SL 200/080	250SL 200080W	250SL 200080P	250SLC 200/080	250SLC 200080W	250SLC 200080P			
Material	Espuma de poliuretano de elevada resiliência								
Material da cobertura	Tecido de poliéster coberto com poliuretano de durabilidade melhorada.								

Os colchões *Pentaflex* estão disponíveis com outros tamanhos feitos por medida, p. ex., 150SLXXXX/ZZZ, em que YYY especifica o comprimento (entre 140 e 216 cm) e ZZZ especifica a largura (entre 66 e 140 cm). Todos os tamanhos devem estar especificados em incrementos de 2 cm.

Quando forem combinados camas e colchões com medidas diferentes das especificadas na tabela acima, é da responsabilidade do cliente garantir a compatibilidade do colchão e da estrutura de cama. Consulte os tamanhos dos colchões recomendados pelo fabricante da cama. Para mais informação, contacte a Arjo.

## Retardância de chama:



O sistema cumpre os requisitos das normas BS EN 597-1: 1995, BS EN 597-2: 1995, e BS 6807: 2006, 5.

### AVISO DE INCÊNDIO

Os cigarros, isqueiros, chamas vivas e resistências de aquecimento expostas, p. ex., em lareiras elétricas (e outros aparelhos elétricos), são fontes de perigo de incêndio e podem inflamar a roupa de cama, os cobertores e o vestuário. É essencial que estas fontes de incêndio sejam mantidas afastadas do colchão.

**NB: É extremamente perigoso fumar na cama.**

## Eliminação em fim de vida

Recomenda-se o seguinte conselho:

- O material de tecido utilizado em colchões ou quaisquer outros têxteis, polímeros ou materiais de plástico, etc., deverão ser triados como resíduos combustíveis.
- No final da vida, os colchões deverão ser eliminados como resíduos de acordo com os requisitos nacionais ou locais, que poderá ser através da deposição em aterros ou por combustão.

**Nota:** Cumpra todas as regulamentações locais e, se aplicável, os procedimentos operacionais normais da unidade de cuidados de saúde.

## Garantia e manutenção

Os termos e condições gerais aplicam-se a todas as vendas. Se solicitado, será disponibilizada uma cópia. Estes contêm os termos pormenorizados da garantia e não limitam o direito estatutário do consumidor.

Para assistência, manutenção e qualquer questão relacionada com este ou qualquer outro produto, contacte o seu distribuidor local.

## Símbolos



Temperatura de lavagem recomendada: 15 min. a 60°C  
Temperatura máxima de lavagem: 15 min. a 95°C



Não passe a ferro



Não utilize soluções de limpeza à base de fenol



Nome do hospital



Seque na máquina a 60°C  
Temperatura máxima de secagem 80°C



Limpe todas as superfícies com uma solução de limpeza e, depois, passe com um pano húmido com água e seque cuidadosamente.



Data da primeira utilização



Instruções de funcionamento  
- Consulte as instruções de utilização



Desinfecção de rotina: 1 000 ppm.



Retardância de chama



Carga de Trabalho Segura (SWL)  
150: 150 kg/330 lb  
250: 250 kg/550 lb



Marca CE que indica a conformidade com a legislação harmonizada da Comunidade Europeia



Indica que o produto é um dispositivo médico de acordo com o regulamento relativo a dispositivos médicos da UE 2017/745



Identificador único do dispositivo.



## **CẢNH BÁO**

**Để tránh thương tích, hãy luôn đọc Hướng dẫn Sử dụng này và các tài liệu kèm theo trước khi sử dụng sản phẩm.**

Chính sách thiết kế và bản quyền

® và ™ là các nhãn hiệu thuộc tập đoàn Arjo.

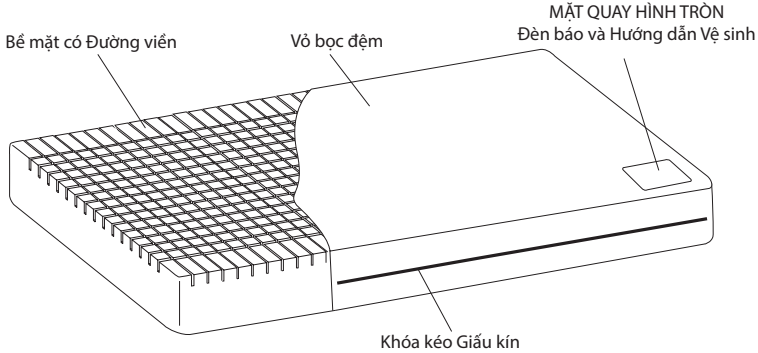
© Arjo 2024.

Vì chính sách của chúng tôi là cải tiến liên tục nên chúng tôi bảo lưu quyền chỉnh sửa thiết kế mà không thông báo trước. Không được phép sao chép toàn bộ hay một phần nội dung của ấn bản này trừ khi có sự đồng ý của Arjo.

## Mô tả Sản phẩm

### Hệ thống thay thế đệm

Thiết kế thay thế đệm PENTAFLEX® bao gồm vòng quay 2 chiều có thể đảo ngược, lõi polyurethane có tính đàn hồi cao với 5 vùng phân phối lại sự tỳ đè do giải phẫu, được bảo vệ bởi một lớp vỏ bọc có thể kéo căng 2 chiều, thấm hơi, chống thấm nước.



Một lớp xốp *Pentaflex* để sử dụng với các phần mở rộng sẵn có của giường, để biết thêm chi tiết vui lòng tham khảo tờ rơi dành cho người dùng 609903.

#### CẢNH BÁO

Tay cầm nệm chỉ sử dụng cho vận chuyển nệm

## Ứng dụng lâm sàng

### Chỉ dẫn Sử dụng

*Pentaflex 150* được chỉ định cho người dùng nặng tối đa 150 kg (330 lb/24 stôn). *Pentaflex 250* được chỉ định cho người dùng nặng tối đa 250 kg (550 lb/39 stôn). Thích hợp cho nhiều loại bệnh nhân, bao gồm cả những người bị loét da (kết hợp với một kế hoạch chăm sóc cá nhân).

**Lưu ý:** Đây là chỉ những hướng dẫn và không thay thế cho kinh nghiệm hoặc đánh giá lâm sàng. Nếu không có sự cải thiện trong tình trạng của bệnh nhân, nên tìm lời khuyên của chuyên gia.

#### CẢNH BÁO

Vỏ bọc của sản phẩm này có thể thấm hơi nước nhưng không thấm khí và có thể gây nguy cơ nghẹt thở. Trách nhiệm của người chăm sóc bệnh nhân là phải đảm bảo rằng người dùng có thể sử dụng an toàn sản phẩm này.

Nếu xảy ra sự cố nghiêm trọng liên quan tới thiết bị y tế này, gây ảnh hưởng tới người sử dụng hoặc bệnh nhân, người sử dụng hoặc bệnh nhân phải báo cáo sự cố nghiêm trọng ấy tới nhà sản xuất thiết bị y tế hoặc nhà phân phối. Trong Liên minh châu Âu, người sử dụng cũng phải báo cáo sự cố nghiêm trọng ấy tới Cơ quan có thẩm quyền tại quốc gia thành viên nơi họ đang sinh sống.

## Hướng dẫn sử dụng

1. Tháo bỏ tất cả bao bì.
2. Đặt thay thế đệm *Pentaflex* lên khung giường, đảm bảo rằng không có cạnh sắc nhọn nào có thể làm rách vỏ bọc.

#### THẬN TRỌNG

Không sử dụng đệm không có vỏ bọc. Vỏ bọc cung cấp một hàng rào bảo vệ chống lại sự nhiễm bẩn sinh học cho lớp xốp và giúp kéo dài thời gian sử dụng.

3. Đảm bảo tháng chính xác được hiển thị trên chỉ báo Mặt quay™ hình tròn ở chân vỏ bọc. Nếu hiển thị tháng không chính xác, hãy xoay đệm để hiển thị đúng tháng ở phần cuối. Tháng được hiển thị như sau:  
1/12 = Tháng 1  
2/12 = Tháng 2 v.v
4. Sử dụng đèn báo *Turntable* làm hướng dẫn cho việc xoay và quay hàng tháng của đệm. Điều này giúp cho việc sử dụng đệm đến khi hao mòn và kéo dài tuổi thọ của sản phẩm.

## Khử trùng

### Để Vệ sinh Vỏ bọc

Lau tất cả các bề mặt tiếp xúc bằng một miếng vải đã được làm ẩm bằng chất tẩy rửa đơn giản và nước. Đảm bảo loại bỏ bất kỳ mảnh vụn hữu cơ nào có thể dính chặt vào bề mặt. Làm khô thật kỹ.

### Để Khử trùng Vỏ bọc

Để khử trùng, chúng tôi khuyến cáo sử dụng chất giải phóng clo như NaOCl hoặc NaDCC pha loãng đến 1.000 ppm (phạm vi có thể thay đổi từ 250 đến 10.000 ppm tùy theo tình trạng nhiễm khuẩn và chính sách của địa phương).

Lau bằng một miếng vải thấm nước sạch và lau khô hoàn toàn.

Hoặc sử dụng vải thấm cồn (70%) để phơi khô.

## Kiểm tra định kỳ

Nên kiểm tra lõi và vỏ bọc xốp thường xuyên để kiểm tra các dấu hiệu hư hỏng, bẩn hoặc sự biến màu.

VI

## Dữ liệu kỹ thuật

Mô tả Sản phẩm	Reliant IS2 MR		Premium MR	Vỏ Reliant IS2		Vỏ Cao cấp	Kích thước		
	SKU đệm (Mã số Bộ phận Khâu)	SKU đệm (Mã số Bộ phận Hàn)	SKU đệm (Mã số Bộ phận Hàn)	Mã số Bộ phận Vỏ Khâu	Mã số Bộ phận Vỏ Hàn	Mã số Bộ phận Vỏ Hàn	Chiều dài (cm)	Chiều rộng (cm)	Chiều cao (cm)
MR Cấp tính	150SL 198/086	150SL 198086W	150SL 198086P	150SLC 198/086	150SLC 198086W	150SLC 198086P	198	86	15
	250SL 198/086	250SL 198086W	250SL 198086P	250SLC 198/086	250SLC 198086W	250SLC 198086P			
MR Tiêu chuẩn	150SL 190/092	150SL 190092W	150SL 190092P	150SLC 190/092	150SLC 190092W	150SLC 190092P	190	92	
	250SL1 90/092	250SL 190092W	250SL 190092P	250SLC 190/092	250SLC 190092W	250SLC 190092P			
MR Đôi	150SL 190/138	150SL 190138W	150SL 190138P	150SLC 190/138	150SLC 190138W	150SLC 190138P	190	138	
	250SL 190/138	250SL 190138W	250SL 190138P	250SLC 190/138	250SLC 190138W	250SLC 190138P			
MR, Châu Âu, Rộng	150SL 204/120	150SL 204120W	150SL 204120P	150SLC 204/120	150SLC 204120W	150SLC 204120P	204	120	
	250SL 204/120	250SL 204120W	250SL 204120P	250SLC 204/120	250SLC 204120W	250SLC 204120P			
MR, Châu Âu, Hẹp	150SL 200/080	150SL 200080W	150SL 200080P	150SLC 200/080	150SLC 200080W	150SLC 200080P	200	80	
	250SL 200/080	250SL 200080W	250SL 200080P	250SLC 200/080	250SLC 200080W	250SLC 200080P			
Vật liệu	Xốp polyurethane có tính đàn hồi cao								
Chất liệu của Vỏ bọc	Vải polyester phủ polyurethane được tăng cường độ bền.								

Đệm *Pentaflex* có sẵn với các kích thước tùy chỉnh khác, ví dụ: 150SLYYY/ZZZ, trong đó YYY thể hiện chiều dài (từ 140 đến 216 cm) và ZZZ thể hiện chiều rộng (từ 66 đến 140 cm). Tất cả các kích thước phải được xác định theo gia số 2 cm.

Khi ghép giường với đệm ngoài kích thước được cung cấp bên trên, khách hàng có trách nhiệm đảm bảo khả năng tương thích của đệm và khung giường. Vui lòng tham khảo các nhà sản xuất giường được khuyến nghị cho kích thước đệm của bạn. Để biết thêm chi tiết, liên hệ với Arjo.

## Chống cháy:



Hệ thống đáp ứng các yêu cầu của  
BS EN 597-1: 1995, BS EN 597-2: 1995,  
và BS 6807: 2006, 5.

### CẢNH BÁO CHÁY

Thuốc lá, bật lửa, ngọn lửa trần và các yếu tố làm nóng khi tiếp xúc, ví dụ: trong các vụ cháy do chập điện (và các thiết bị điện khác) là các nguồn gây cháy và có thể đốt cháy khăn trải giường, chăn và quần áo. Điều quan trọng là các nguồn gây cháy này được giữ cách xa đệm.

**NB: Rất nguy hiểm khi hút thuốc trên giường.**

## Tiêu hủy khi hết vòng đời sử dụng

Lời khuyên sau đây được khuyến nghị:

- Các vật liệu vải dùng cho đệm hay các vật liệu vải, polymer hay nhựa khác, vân vân... phải được phân thành rác có thể đốt được.
- Khi hết vòng đời sử dụng, đệm được coi là rác phải tiêu hủy theo yêu cầu của quốc gia hoặc địa phương, tức là có thể là rác đưa tới bãi chôn rác hoặc có thể đốt được.

**Lưu ý:** Tuân theo tất cả các quy định của địa phương và, nếu áp dụng, quy trình vận hành tiêu chuẩn của cơ sở chăm sóc sức khỏe.

## Bảo hành và Dịch vụ

Điều khoản và điều kiện tiêu chuẩn được áp dụng cho tất cả các giao dịch bán hàng. Một bản sao được cung cấp theo yêu cầu. Tài liệu này bao gồm đầy đủ chi tiết về điều khoản bảo hành và không giới hạn ở quyền của người tiêu dùng theo luật định.

Liên quan đến dịch vụ, bảo trì và bất kỳ câu hỏi nào về sản phẩm này hoặc bất kỳ sản phẩm nào khác, vui lòng liên hệ nhà phân phối tại địa phương bạn.

## Biểu tượng



Nhiệt độ giặt theo khuyến cáo:  
15 phút ở 60°C  
Nhiệt độ giặt tối đa:  
15 phút ở 95°C



Không là ủi



Không sử dụng các dung dịch vệ sinh có gốc phenol



Tên bệnh viện



Sấy khô ở 60°C  
Nhiệt độ sấy tối đa 80°C



Lau tất cả bề mặt bằng dung dịch vệ sinh, rồi dùng vải thấm nước lau sạch và làm khô hoàn toàn.



Ngày sử dụng đầu tiên



Hướng dẫn vận hành - Tham khảo  
Hướng dẫn sử dụng



Khử trùng định kỳ: 1.000 ppm.



Chống cháy



Tải trọng làm việc cho phép (SWL)  
150: 150 kg / 330 lb  
250: 250 kg / 550 lb



Dấu CE chứng tỏ đã tuân thủ luật định hài hòa của Cộng đồng Châu Âu



Cho biết rằng sản phẩm này là Thiết bị Y tế theo Quy định của EU về Thiết bị Y tế 2017/745



Mã định danh duy nhất của thiết bị

Intentionally left blank



Intentionally left blank

Intentionally left blank

AUSTRALIA  
Arjo Australia  
Building B, Level 3  
11 Talavera Road  
Macquarie Park, NSW, 2113, Australia  
Phone: 1800 072 040

BELGIQUE / BELGIË  
Arjo Belgium  
Evenbroekveld 16  
9420 Erpe-Mere  
Phone: +32 (0) 53 60 73 80  
Fax: +32 (0) 53 60 73 81  
E-mail: info.belgium@arjo.com

BRASIL  
Arjo Brasil Equipamentos Médicos Ltda  
Rua Marina Ciufuli Zanfelice, 329 PB02  
Galpão - Lapa  
São Paulo – SP – Brasil  
CEP: 05040-000  
Phone: 55-11-3588-5088  
E-mail: vendas.latam@arjo.com  
E-mail: servicios.latam@arjo.com

CANADA  
Arjo Canada Inc.  
90 Matheson Boulevard West  
Suite 350  
CA-MISSISSAUGA, ON, L5R 3R3  
Tel/Tél: +1 (905) 238-7880  
Free: +1 (800) 665-4831  
Fax: +1 (905) 238-7881  
E-mail: info.canada@arjo.com

ČESKÁ REPUBLIKA  
Arjo Czech Republic s.r.o.  
Na Strži 1702/65  
140 00 Praha  
Czech Republic  
Phone No: +420225092307  
E-mail: info.cz@arjo.com

DANMARK  
Arjo A/S  
Vassingerødvej 52  
DK-3540 LYNGE  
Tel: +45 49 13 84 86  
Fax: +45 49 13 84 87  
E-mail: dk\_kundeservice@arjo.com

DEUTSCHLAND  
Arjo GmbH  
Peter-Sander-Strasse 10  
DE-55252 MAINZ-KASTEL  
Tel: +49 (0) 6134 186 0  
Fax: +49 (0) 6134 186 160  
E-mail: info-de@arjo.com

ESPAÑA  
ARJO IBERIA S.L.  
Poligono Can Salvatella  
c/ Cabanyes 1-7  
08210 Barberà del Valles  
Barcelona - Spain  
Telefono 1: +34 900 921 850  
Telefono 2: +34 931 315 999

FRANCE  
Arjo SAS  
2 Avenue Alcide de Gasperi  
CS 70133  
FR-59436 RONCQ CEDEX  
Tél: +33 (0) 3 20 28 13 13  
Fax: +33 (0) 3 20 28 13 14  
E-mail: info.france@arjo.com

HONG KONG  
Arjo Hong Kong Limited  
Room 411-414, 4/F, Manhattan Centre,  
8 Kwai Cheong Road, Kwai Chung,  
N.T.,  
HONG KONG  
Tel: +852 2960 7600  
Fax: +852 2960 1711

ITALIA  
Arjo Italia S.p.A.  
Via Giacomo Peroni 400-402  
IT-00131 ROMA  
Tel: +39 (0) 6 87426211  
Fax: +39 (0) 6 87426222  
E-mail: Italy.promo@arjo.com

MIDDLE EAST  
Arjo Middle East FZ-LLC  
Office 908, 9th Floor,  
HQ Building, North Tower,  
Dubai Science Park,  
Al Barsha South  
P.O. Box 11488, Dubai,  
United Arab Emirates  
Direct +971 487 48053  
Fax +971 487 48072  
Email: Info.ME@arjo.com

NEDERLAND  
Arjo Nederland BV  
Biezenwei 21  
4004 MB TIEL  
Postbus 6116  
4000 HC TIEL  
Tel: +31 (0) 344 64 08 00  
Fax: +31 (0) 344 64 08 85  
E-mail: info.nl@arjo.com

NEW ZEALAND  
Arjo Ltd  
34 Vestey Drive  
Mount Wellington  
NZ-AUCKLAND 1060  
Tel: +64 (0) 9 573 5344  
Free Call: 0800 000 151  
Fax: +64 (0) 9 573 5384  
E-mail: nz.info@Arjo.com

NORGE  
Arjo Norway AS  
Olaf Helsetts vei 5  
N-0694 OSLO  
Tel: +47 22 08 00 50  
Faks: +47 22 08 00 51  
E-mail: no.kundeservice@arjo.com

ÖSTERREICH  
Arjo Austria GmbH  
Lemböckgasse 49 / Stiege A / 4.OG  
A-1230 Wien  
Tel: +43 1 8 66 56  
Fax: +43 1 866 56 7000

POLSKA  
Arjo Polska Sp. z o.o.  
ul. Ks Piotra Kawczyńskiego 2  
PL-62-052 WAMORNIKI (Poznań)  
Tel: +48 691 119 999  
E-mail: arjo@arjo.com

PORTUGAL  
Arjo em Portugal  
MAQUET Portugal, Lda.  
(Distribuidor Exclusivo)  
Rua Poeta Bocage n.º 2 - 2G  
PT-1600-233 Lisboa  
Tel: +351 214 189 815  
Fax: +351 214 177 413  
E-mail: Portugal@arjo.com

SUISSE / SCHWEIZ  
Arjo Switzerland AG  
Fabrikstrasse 8  
Postfach  
CH-4614 HÄGENDORF  
Tél/Tel: +41 (0) 61 337 97 77  
Fax: +41 (0) 61 311 97 42

SUOMI  
Arjo Scandinavia AB  
Riihitontuntie 7 C  
02200 Espoo  
Finland  
Puh: +358 9 6824 1260  
E-mail: Asiakaspalvelu.finland@arjo.com

SVERIGE  
Arjo International HQ  
Hans Michelsensgatan 10  
SE-211 20 MALMÖ  
Tel: +46 (0) 10 494 7760  
Fax: +46 (0) 10 494 7761  
E-mail: kundservice@arjo.com

UNITED KINGDOM  
Arjo UK and Ireland  
Houghton Hall Park  
Houghton Regis  
UK-DUNSTABLE LU5 5XF  
Tel: +44 (0) 1582 745 700  
Fax: +44 (0) 1582 745 745  
E-mail: sales.admin@arjo.com

USA  
Arjo Inc.  
2349 W Lake Street Suite 250  
US-Addison, IL 60101  
Tel: +1 (630) 307-2756  
Free: +1 (800) 323-1245  
Fax: +1 (630) 307-6195  
E-mail: us.info@arjo.com

JAPAN  
Arjo Japan K.K.  
東京都港区虎ノ門三丁目7番8号  
ランディック第2虎ノ門ビル9階  
Tel: +81 (0)3-6435-6401  
Fax: +81 (0)3-6435-6402  
E-mail: info.japan@arjo.com

At Arjo, we believe that empowering movement within healthcare environments is essential to quality care. Our products and solutions are designed to promote a safe and dignified experience through patient handling, medical beds, personal hygiene, disinfection, diagnostics, and the prevention of pressure injuries and venous thromboembolism. With over 6500 people worldwide and 65 years caring for patients and healthcare professionals, we are committed to driving healthier outcomes for people facing mobility challenges.



ArjoHuntleigh AB  
Hans Michelsensgatan 10  
211 20 Malmö, Sweden  
[www.arjo.com](http://www.arjo.com)

**arjo**

