

TILTÆNKT BRUG: Greb LM giver mulighed for, at øge selvstændighed ved at støtte en mens man tager et brusebad eller mens man står op og sætter sig ned på toilettet eller i badekarret. De fungerer som en robust og sikker håndstang, som brugeren kan holde fast i for at aflaste en del af kropsvægten fra benene, reducere muskeltræthed på grund af stående stilling samt slip og skaderisici. De kan installeres forskellige steder i badeværelset afhængigt af brugerens behov.

INDIKATIONER OG KONTRAINDIKATIONER: Greb LM er rettet mod ældre mennesker, kørestolsbrugere og alle, der har brug for ekstra støtte under brug af badeværelset. Brugeren skal være i stand til at gribe fast samt have tilstrækkelig autonomi.

SIKKERHEDSADVARSLER OG INDIKATIONER:

- Den maksimale brugervægt angivet i monteringsvejledningen må ikke overskrides (150kg)
- Før hver brug, sørg for at grab baren er fast monteret på væggen.
- Under samlingen skal man nøje følge brugsanvisningen vist i brugervejledningen.
- Modificer ikke grebene på nogen måde.
- Brug ikke grebene, hvis de er beskadiget eller ændret på nogen måde. Revner og deformationer kan stærkt påvirke ydeevnen og sikkerheden ved enheden.
- Rør ikke greb med fedtede hænder. Glatte overflader kan reducere grebet og medføre fald.
- Brug ikke greb til et andet formål end tiltænkt: den må ikke bruges som erstatning for et rækværk.
- Greb må ikke opbevares udendørs.

VEDLIGEHOLESINFO: Produktets vedligeholdelse består af rengørings- og sanitetsprocedurer. For at sikre en sikker brug og tilstrækkelig standard for hygiejne skal brugeren udføre disse procedurer før hver brug. Brugeren skal sikre sig den strukturelle integritet af enheden og dens komponenter, samt at skruerne er korrekt spændt. Til rengørings- og sanitetsprocedurer skal følgende trin følges:

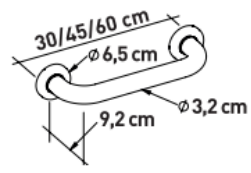
1. Handsker skal bæres.
2. Fjern snavs og skidt for at udføre den mest præcise desinfektion.
3. Brug vand eller et ikke-aggressiv rengøringsmiddel til rengøringsproceduren.
4. Tør af med en tør og ren klud.

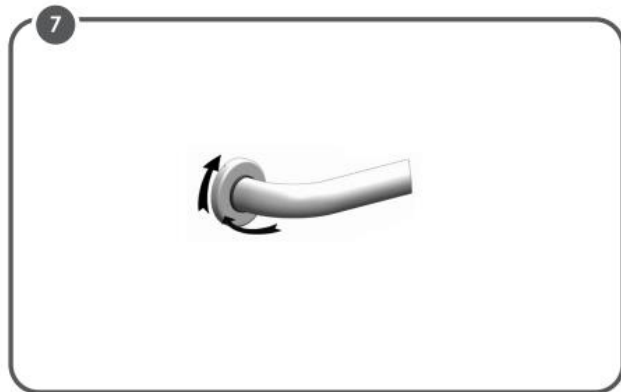
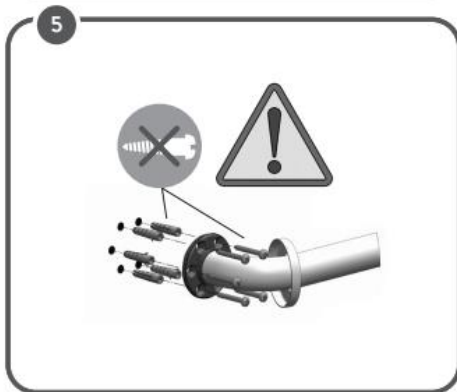
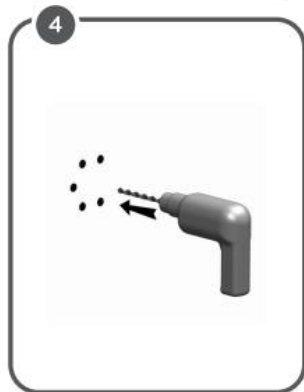
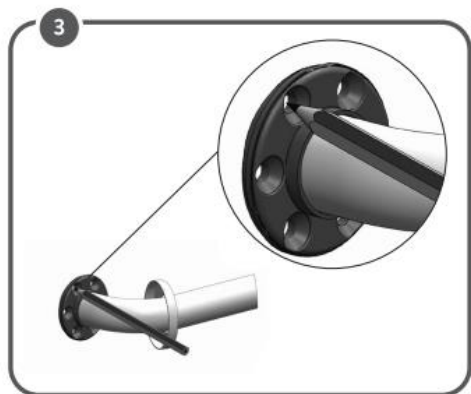
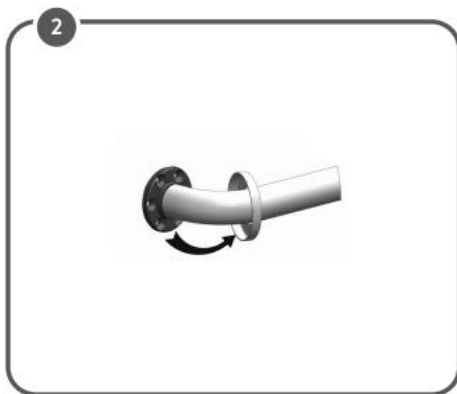
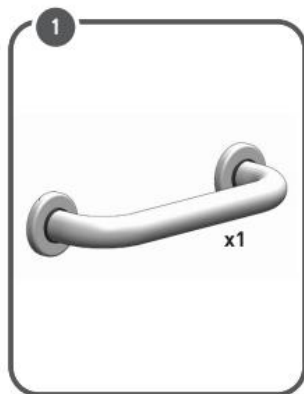
Alternativt kan produktet rengøres i husholdningsopvaskemaskiner ved den maksimale temperatur.

GENBRUGSKRAV: Produktet er egnet til genbrug af andre brugere. Før genbrug af andre skal produktet kontrolleres grundigt og desinficeres. Før overdragelse af produktet til andre skal produktet kontrolleres af kvalificerede forhandlere.

KORREKT BORTSKAFFELSESPROCEDURE: Må ikke bortskaffes med normalt husholdningsaffald. Spørg din lokale myndighed på forhånd om den korrekte og miljøvenlige måde at bortskaffe det på.

HÆNDELSESRAPPORTERING: Hvis der sker en alvorlig hændelse, der involverer denne enhed, skal du kontakte producenten af produktet på info@botved.dk





MADE IN ITALY



© 2015