



SmartChair Max S

Brugsanvisning

TILFREDS

1. TIL BRUGEREN.....	2
2. SIKKERHEDSMÆRKE.....	3
3. ELEKTROMAGNETISKE FORSTYRRELSER.....	4
4. TEKNISKE SPECIFIKATIONER.....	5
5. PRODUKTETS DESIGN	6
6. SIKKERHED	8
7. INSTALLATIONSVEJLEDNING	18
8. SAMLING.....	22
9. TRÆKFUNKTION.....	24
10. OPSÆTNING.....	26
11. BATTERI	29
12. FEJLFINDING.....	34
13. GARANTI	36
14. PAKKENOTE.....	37
15. TRANSPORT I BIL.....	38
16. RENGØRING.....	39

1. TIL BRUGEREN

Kære kunde,

Tak fordi du har valgt KDs elektriske kørestol PL001-8002.

Dette produkt har høj sikkerhed og komfort og er let at betjene. De vil hjælpe dig med at genvinde mobiliteten og vil være din pålidelige følgesvend.

Stolen har to 250 W børsteløse DC-motorer og kan bruges både indendørs og udendørs. (Omgivelsestemperaturen skal være mellem -5 °C og +45 °C.) Den elektriske kørestol er super kompakt, let og foldbar og bærbar.

Modellen, som har betegnelsen PL001-8002, er klassificeret som medicinsk udstyr klasse I-produkt og opfylder kravene i EU-forordning 2017/745 af 5. april 2017 (MDR).

Brug ikke den elektriske kørestol, før du har læst og forstået brugervejledningen. Hvis du har svært ved at forstå advarslerne, bemærkningerne og instruktionerne i denne brugermanualen, bør du kontakte forhandleren for professionel vejledning og Hjælp. Ellers kan du få legemsbeskadigelse på grund af forkert brug.

Brugsanvisningen beskriver el-kørestolens funktioner, driftstilstand og vedligeholdelse i ét systematisk måde. Kontakt forhandleren eller producenten, hvis du har brug for mere hjælp og vejledning.

2. SIKKERHEDSMÆRKAT

Gør dig bekendt med følgende advarselsskilte, forbudsskilte og instruktionsskilte så at du kan bruge PL001-8002 mere sikkert og effektivt.

Mærker på rammen

	Ryg rotation		Læs og følg instruktionerne i denne brugervejledning.
	Fremad rotation		Sikkerhedsadvarsel
	Transporttilstand		Del, der er i kontakt med brugeren
	Sikker		En del, der kan sidde fast
	Elevator		Opbevares rent og tørt
	Rotation		Bestået EMI/RFI test ved immunitetsniveau 30 V/m.
	Risiko for klemning		

Mærker på batteriet

	Opladningsstik		Brandfarligt materiale
	Godkendt til lufttransport		Kortslutning
	Bortskaffelse		Ætsende stof
	og genbrug af batteri		

3. ELEKTROMAGNETISKE FORSTYRELSE

Den elektriske kørestols elektriske system kan blive påvirket af elektromagnetisk interferens. Derfor er det vigtigt at brugeren læser disse instruktioner igennem. Dette afsnit beskriver de problemer, der kan opstå på grund af kendt elektromagnetisk interferens, så brugeren kan træffe passende sikkerhedsforanstaltninger for at forhindre eller minimere risiciene.

EI-kørestolens elektriske system er følsomt over for elektromagnetisk stråling fra master, radio og tv-sendere og kommunikationsudstyr såsom walkie-talkies. Interferens fra sådan elektromagnetisk stråling kan få kørestolens bremsesystem og styresystem til at fungere eller gå i stykker.

EI-kørestolens elektriske system har bestået EMI-testen på 30 V/m. Den har høj interferensmodstand og en vis immunitet over for de fleste almindelige elektromagnetiske energikilder.

Af sikkerhedsmæssige årsager bør du forsøge at holde afstand til enheder, der udsender radiobølger, herunder radio- og tv-sendere. Hvis kørestolen laver ukontrollerede bevægelser, når du bruger den, skal du straks slukke for den.

4. TEKNISKE SPECIFIKATIONER

Generelle specifikationer	
Mål (udfoldet): L x B x H	1100 mm x 620 mm x 945 mm
Mål (foldet): L x B x H	400 mm x 620 mm x 900 mm
Max belastning	150 kg
Nettovægt	32,6 kg (med batteri)/30 kg (uden batteri)
Maksimal hældningsvinkel under kørsel op ad bakke	6°
Køreafstand ved fuld opladning	~15 km (under normale forhold)
Maksimal hastighed	6 km/t
venderadius	980 mm
Maksimal højde af forhindringer, der kan er bestået	50 mm
Motor	
Type	Børsteløs DC motor
Nominel effekt	250 W
Indgangsspænding/strøm	24 V DC
Antal	2
Bremsesystem	Intelligent elektromagnetisk bremse
Bremseafstand	Ved maksimal hastighed: <1 m
Batteri	
Type	Lithium batteri
Nominel kapacitet	12 Ah
Udgangsspænding	24 V DC
Antal	1
Kontrolenhed	
Type	Børsteløs controller med vippekontakt til dobbelt børsteløs motorer
Input	280W
Indgangsspænding/strøm	24 V DC/12 A Maksimal værdi: 15 A
Forhjul	
Hjuldiameter x dækbredde	200 mm x 50 mm
Type	Massivt dæk
Materiale	PU
Antal	2
Baghjul	
Hjuldiameter x dækbredde	300 mm x 55 mm
Type	Massivt dæk
Materiale	PU/gummi
Antal	2

Produktet har en levetid på 5 år

5. DESIGN AF PRODUKTET

5.1 HOVEDKOMPONENTER

Dette underafsnit beskriver hoveddelene af den elektriske kørestol. Sæt dig ind i dem de forskellige dele, så du lærer, hvordan kørestolen er bygget op og kan beskrive og løse problemer, hvis noget går i stykker.

5.1.1 Børsteløs jævnstrømsmotor

5.1.2 Batteri

5.1.3 Kontrolpanel

5.1.4 Kontrolenhed

5.1.5 Forhjul



5.2 ANDRE KOMPONENTER

Dette underafsnit beskriver de øvrige dele af den elektriske kørestol. Gennem disse komponenterne, får du en bedre forståelse af kørestolens detaljerede funktioner.

5.2.1 Rygpude

5.2.2 Bageste opbevaringsplads 5.2.3

Armlæn

5.2.4 Sædepude

5.2.5 Låsestift

5.2.6 Oplåsningshåndtag 5.2.7

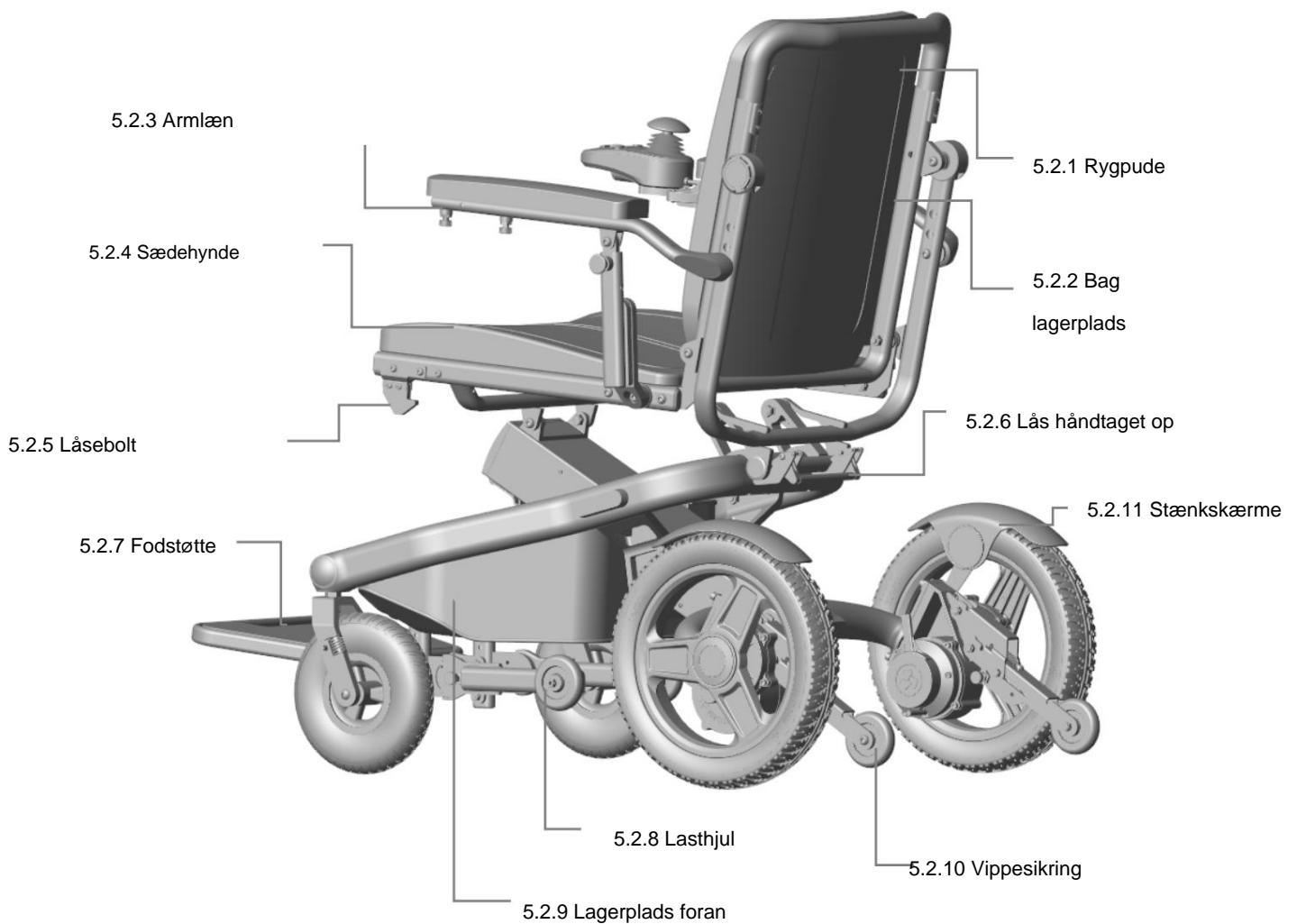
Fodstøtte

5.2.8 Lasthjul

5.2.9 Forreste opbevaringsrum 5.2.10

Spidsbeskyttelse

5.2.11 Stænkbeskyttelse



6. SIKKERHED

6.1 TIL BRUGEREN

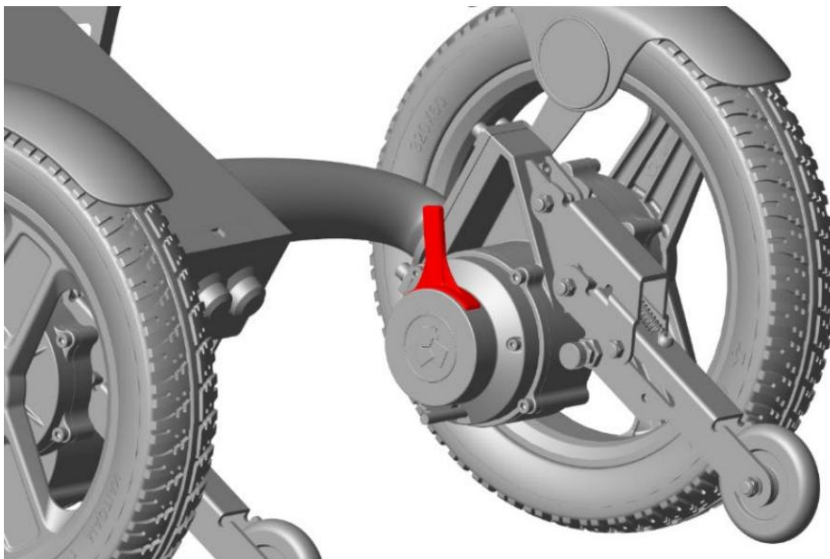


1. Før du bruger kørestolen første gang, bør du modtage instruktioner om, hvordan du bruger den på en sikker måde af professionelt plejepersonale. Øv dig i at bruge el-kørestolen med plejepersonalet, indtil du føler dig sikker nok til at køre fremad, vende, køre over forhindringer, bremse osv. på egen hånd.
2. Sæt dig ind i, hvordan el-kørestolen bruges, og læs omhyggeligt sikkerhedsinstruktionerne, før du bruger den.
3. Sørg for, at værktøj eller andre metalgenstande ikke kommer i kontakt med batteripolerne. I tilfælde af kontakt kan batteriet blive kortsluttet, eller der kan opstå elektrisk stød, hvilket kan forårsage skader.
4. Tjek sikkerheden i brugsområdet, før stolen tages i brug, og tag de nødvendige foranstaltninger for at reducere risiciene. Kontakt forhandleren eller kundeservice, hvis du ikke kan garantere sikker brug.

6.2 FOR PLEJEPERSONALE



1. Du skal hjælpe brugeren med at lave en så sikker plan som muligt i samråd med læge, sygeplejerske og fysioterapeut.
2. Når du vil skubbe den elektriske kørestol fremad, skal du trække den elektromagnetiske låselås (figur 6.2.1) mod friløbet eller den ulåste position, så kørestolen sættes i manuel tilstand. I den tilstand virker bremsen på styreenheden ikke.



6.2.1

3. Overvej også følgende, når du skubber el-kørestolen foran dig:
 - 3.1 Hjælp brugeren med at finde den rigtige kropsposition baseret på menneskekroppens dynamik, så brugeren ikke kommer til skade i ryggen. Bøj dine knæ og hold ryggen ret og oprejst, når du

løfter brugeren eller el-kørestolen.

3.2 Fortæl brugeren, hvad du skal gøre, hvorfor du skal gøre det, og hvad du ønsker, at han/hun skal gøre, så brugeren kan forberede sig. På den måde mindskes risikoen for skader.

3.3 Når du skubber kørestolen lige frem eller laver et skarpt sving, bør du reducere hastigheden, så kørestolen ikke vælter.

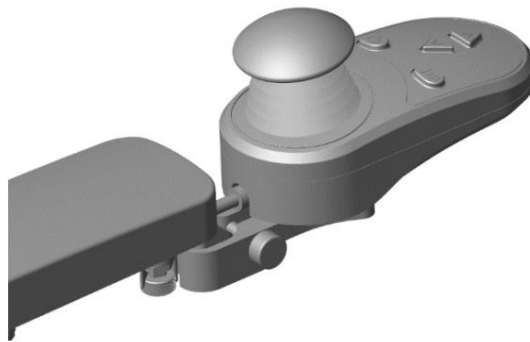
3.4 Mind brugeren om at læne sig mod ryglænet, når kørestolen vippes bagud. Bevæg dig langsomt, når du kører den elektriske kørestol ned ad en trappe for ikke at skade brugeren eller selve kørestolen.

6.3 KONTROLPANEL

Kontrolpanelet på PL001-8002 kan flyttes frem og tilbage (figur 6.3.1). Du kan flytte kontrolpanelet til det sted, der føles mest behageligt. Betjeningspanelet kan dog placeres på en sådan måde, at det risikerer at støde ind i omgivende genstande. For at forhindre beskadigelse af kontrolpanelet, skal du muligvis

1. juster dens position for at forhindre kollision
2. sænk hastigheden så meget som muligt ved kørsel på trange pladser.

Vi anbefaler, at du får kontrolpanelets sikkerhed og funktion kontrolleret af forhandleren hvert halve år.



6.3.1

6.4 STATISK TILSTAND

Sluk for strømmen med et kort tryk på nedlukningsknappen, når den elektriske kørestol ikke er i brug (figur 6.4.1), så

1. betjeningspanelet aktiveres ikke ved utilsigtet berøring, hvilket kan få kørestolen til at bevæge sig
2. kørestolen ikke påvirkes af elektromagnetisk stråling, der kan aktivere kørestolens styresystem.

Lad ikke andre røre ved betjeningspanelet, så kørestolen ikke foretager uventede bevægelser, der kan resultere i personskade.



6.4.1

6.5 BRUGSMILJØ

6.5.1 Tilsigtet brug

1. Den elektriske kørestol er beregnet til brug på flade overflader som beton, asfalt og indendørs gulve.
2. Brug ikke kørestolen på sand, løs jord eller ujævne overflader, da hjul, kuglelejer, motor og andre dele kan blive beskadiget eller løsnet.

6.5.2 Kørsel i et trafikalt miljø

1. Følg de lokale færdselsregler ved kørsel på offentlig vej.
2. For at blive set bedre om natten har kørestolen reflekser (fig. 6.5.2.1).
3. Brugeren kan også bære reflekterende tøj.
4. Sørg for, at de andre trafikanter ser dig, når du kører kørestolen i trafikken. Få øjenkontakt med chauffører, før du fortsætter fremad, og signaler, hvad du har tænkt dig at gøre, indtil du er sikker på, at det er sikkert at køre.



6.5.2.1

6.5.3 Ukorrekt brug

1. Denne elektriske kørestol må ikke bruges eller opbevares i regn, sne eller is.
2. Hvis stolen kommer i kontakt med vand eller bruges i høj luftfugtighed, kan den ikke fungere. El-kørestolen er ikke helt vandtæt og i fugtige omgivelser kan der dannes rust på indersiden af stolen. Hvis el-kørestolen har været gennemblødt, skal batteriet fjernes hurtigst muligt, og stolen bør ikke bruges, før den er helt tør.
3. Følg disse anbefalinger for at forhindre funktionsfejl:
 - 3.1 Undgå at placere eller bruge den elektriske kørestol i miljøer udsat for vand (stærk regn) eller meget fugtige omgivelser.
 - 3.2 Brug ikke kørestolen ved brusebad, svømning osv.
 - 3.3 Brug ikke kørestolen i nærheden af vandområder (floder, søer, hav osv.).
 - 3.4 Udskift kontrolpanelet, hvis det er beskadiget for at forhindre sikkerhedsproblemer på grund af intern kortslutning.
 - 3.5 Kontroller, at alle elektriske forbindelser er sikre og forsvarligt fastgjort.
4. Kør forsigtigt ved lav hastighed, hvis underlaget er vådt eller glat.
 - 4.1 Hvis et af drivhjulene mister grebet, skal du straks slukke for kørestolen, så du ikke mister kontrollen.
 - 4.2 Kør ikke på skrånninger eller på ramper dækket af sne, is, vand, olie osv.
5. Sørg for, at strømmen er slukket efter brug, oplad batterierne helt og hold kørestolen ren og tør.

6.6 TRANSPORT I KØRETØJ

1. Undgå helst at sidde i kørestol, når du rejser med bus, metro, fly, båd eller andre transportmidler.
2. Hvis du sidder i kørestol, når du rejser med sådanne transportmidler, er det yderst vigtigt, at du spænder din sikkerhedssele og vælger et sted, hvor hjulet eller rammen på kørestolen kan fastgøres, så du ikke kommer til skade i tilfældet ved et pludseligt stop eller en trafikulykke.
3. Placer ikke kørestolen foran på køretøjet, hvor du kan forstyrre kørslen.
4. Sæt dig helst ikke i kørestolen, når du stiger af og på et transportkøretøj. Hvis du skal stige af og på uden at forlade kørestolen, må du ikke lade andre løfte kørestolen i armlænet eller ryglænet. Kørestolen skal løftes med et fast greb om sædehyndens for- og bagkant.

5. Sørg for, at el-kørestolen er velafbalanceret og stabil under kørslen, så du ikke vælter. Følgende faktorer kan påvirke vægtfordelingen af kørestolen:

1. Sædehøjde og vinkel.
2. Brugerens siddestilling eller tyngdepunkt.
3. Rygsække eller andre genstande hængt på kørestolens ryglæn. Det kan ændre den samlede vægt og vægtfordeling.

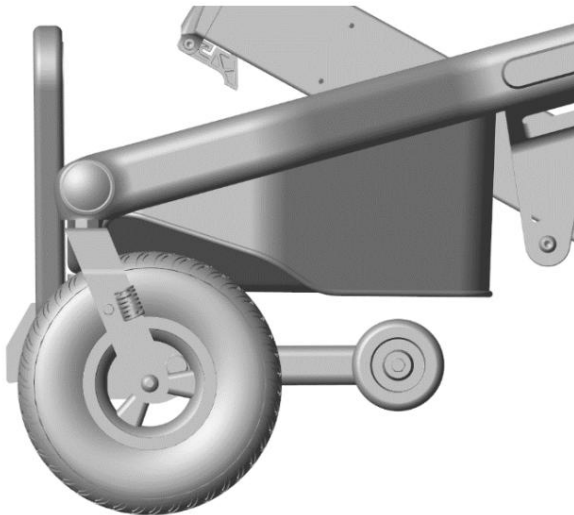
Hvis du skal ændre eller justere el-kørestolen, skal du først rådføre dig med leverandøren og indhente producentens godkendelse. Den modificerede kørestol kan have behov for yderligere justeringer for at få balancen korrekt. Vær ekstra forsigtig, når du bruger den modificerede kørestol, indtil du finder den rigtige balance og ved, hvordan du undgår falde eller vælte.



6.7 STÅNING I/UD AF KØRESTOLEN

For at kunne bevæge dig på egen hånd skal du have god balance og bevægelighed. Ved flytning anbefaler vi, at du tager støtte på et punkt, der er lidt højere end sædehynden, så du ikke falder.

1. Sørg for, at strømmen er slukket, før du sætter dig ind i kørestolen. Ellers kan kørestolen foretage en uventet bevægelse, hvis du ved et uheld rækker ud efter joysticket.
2. Kontroller, at den elektromagnetiske lås er i låst position, og at kørestolen ikke kan bevæge sig, når den udsættes for ydre kræfter.
3. Rådfør dig med plejepersonalet om, hvordan du kommer ind og ud af kørestolen så sikkert som muligt.
 - 3.1 Lær at placere kroppen og støtte dig selv, når du bevæger dig.
 - 3.2 Bed andre om at hjælpe dig, indtil du er sikker på, at du kan komme sikkert ind og ud af kørestolen.
4. Flyt kørestolen så tæt på den ønskede position som muligt. Brug passende hjælpedstyr, hvis det er muligt.
5. Fold fodstøtten op med dine hænder eller fødder som vist i figur 6.7.1. Hold da op den faste genstand, så du kan sidde i kørestolen på en god måde.
6. Stå ikke på fodstøtten ved forflytning til eller fra kørestolen, da stolen kan tippe fremad og skade dig. Fold fodstøtten op, inden du sætter dig i kørestolen, så den ikke er i vejen.
7. Når du stiger ud af kørestolen, skal du først folde fodstøtten op. Du kan også trykke på armlænets låseknop (på enhver side), folde armlænet op og træde ud fra siden (fig. 6.7.2).



6.7.1



6.7.2

6.8 Vip kroppen

Hvis du rækker hænderne ud eller læner dig til den ene side, kan kørestolens balance blive påvirket. Hvis du ikke sidder rigtigt, kan du falde af eller vælte kørestolen. Sådan kan du reducere risikoen for skader på dig eller kørestolen:

1. Når du flytter, f.eks. løfter den ene side af kroppen eller rejser sig fra stolen, du bør ikke læne din krop uden for sædehynden.
2. Læn ikke kroppen for meget, når du bevæger dig fremad på stolen. Hoftene skal altid være i kontakt med sædehynden.
3. Ræk ikke ud for at nå genstande, der er uden for din rækkevidde da det kan få dig til at miste balancen og falde.
4. Forsøg ikke at samle ting op ved at bøje dig frem mellem knæene.
5. Støt dig ikke mod fodstøtten, når du strækker dig, da kørestolen kan vælte, hvilket kan medføre alvorlige kvæstelser.
6. Læn dig ikke mod overkanten af ryglænet, da kørestolen så kan vælte og ryglænet er beskadiget.
7. Hvis du skal tage tøj på, mens du sidder i kørestolen, skal du først tjekke, at strømmen er slukket, så kørestolen ikke sættes i gang, hvis du ved en fejl drejer kroppen eller når joysticket.

6.9 Kørsel over forhindringer

Det kan være farligt at køre over tærskler og huller, køre ind og ud af lifte, køre på skråninger mv. Forkert brug kan resultere i personskade eller beskadigelse af kørestolen. For at forhindre den elektriske kørestol i at vælte, anbefaler vi, at du gør følgende:

1. Fjern tærskler eller dæk dem til med ramper, som kørestolen kan køre over.
2. Installer en rampe ved hoveddøren.
3. Kontroller omhyggeligt, at der ikke er nogen forhindringer langs din planlagte rute højere eller større end den elektriske kørestol kan klare.
4. Sørg for, at du kan passere forhindringerne jævnt og sikkert i kørestolen.
5. For øget sikkerhed kan du justere kroppens tyngdepunkt på følgende to måder:
 - 5.1 Læn langsomt overkroppen lidt frem, når du kører over en forhindring, der skråner opad.

5.2 Læn din overkrop let mod ryglænet, når du kører over en forhindring, der skråner ned.

6.10 Kørsel på skråninger

Ved kørsel på en skråning ændres kørestolens balance.

Bemærk, at pister også omfatter pister og ramper. Hvis du ikke føler dig helt sikker ved at bruge denne elektriske kørestol på skråninger, så spørg venligst andre om hjælp og prøv at undgå at bruge den på egen hånd.

Vær ekstra opmærksom på følgende:

1. El-kørestolen må ikke bruges på skråninger med mere end 6° hældning.

2. El-kørestolen må ikke køres på våde eller glatte skrånninger (f.eks. sne, is, vand eller olie).
3. El-kørestolen må ikke køres i bakkede områder med mange op- og nedture.
4. El-kørestolen må ikke køres på skrånninger, hvis der er huller eller ujævnheder ved foden af bakken.

6.11 Maksimal belastning

1. Kørestolens maksimale belastning er 150 kg. Den må ikke overskrides.
2. Brugeren må under ingen omstændigheder styrke træne i kørestolen.
3. Hvis kørestolen er overbelastet, kan stellet, de boltede dele og foldemekanismen blive beskadiget.

Brugeren eller andre kan komme alvorligt til skade, og kørestolen kan også blive beskadiget.

4. Hvis kørestolen er beskadiget på grund af overbelastning, bortfalder garantien.

6.12 Kør rulletrappen

Overvej følgende, når du kører på en rulletrappe:

1. Kørestolen må ikke køres op eller ned af trapper eller rulletrapper på grund af risiko for alvorlige kvæstelser.

2. Kørestole kan bruges i elevatorer. Kør ind og ud, når elevatordøren åbner, og sørg for, at døren holdes åben, når du passerer gennem den. 3. Bredden på 8002-

armlænet kan justeres. Den maksimale udvendige bredde er 700 mm (figur 6.12.1). Tjek derfor, at bredden på liftdøren er større end 700 mm, så du ikke sidder fast, når du kører ind eller ud af liften.



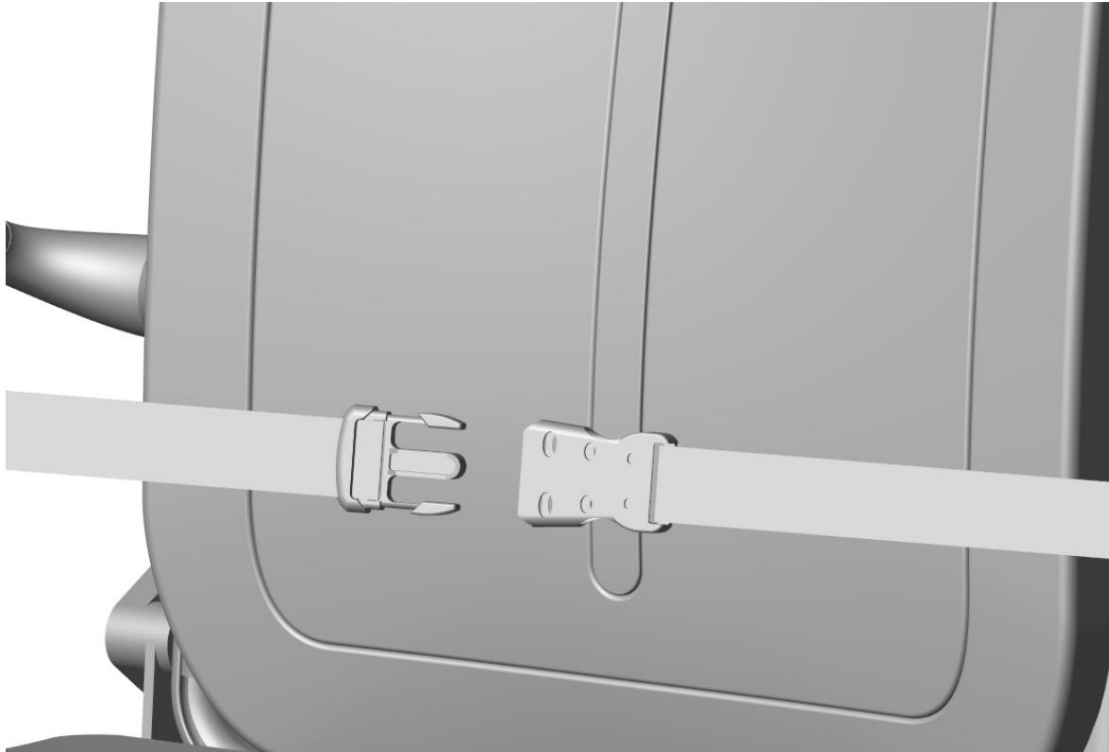
6.12.1

7. INSTALLATIONSVEJLEDNING

7.1 SIKKERHEDSSELE

Vi anbefaler, at du spænder sikkerhedsselen, når du bruger den elektriske kørestol (fig 7.1.1). Sikkerhedsselen er en vigtig del, der kan forhindre dig i at glide frem på sædet.

Du kan justere selen til den rigtige længde, så du sidder sikkert og behageligt.



7.1.1

7.2 KONTROLPANEL

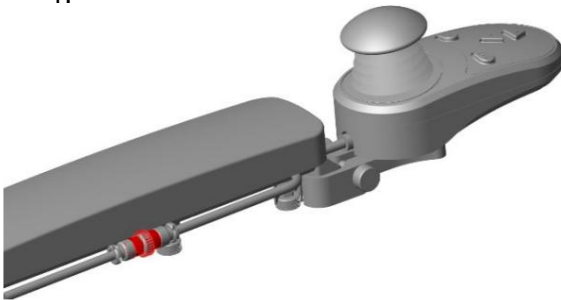
7.2.1 Monter kontrolpanelet

Betjeningspanelet kan monteres på højre eller venstre armlæn alt efter brugerens ønsker. (Som standard er kontrolpanelet monteret på højre armlæn. Kontakt leverandøren, hvis du vil flytte den til venstre side.)

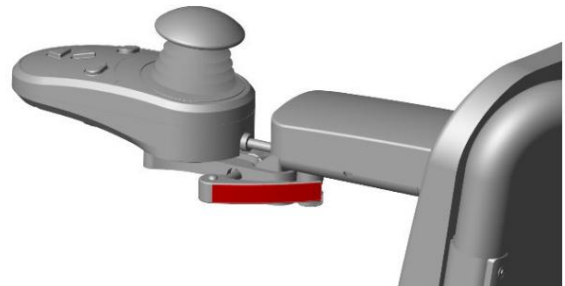
Sådan fjernes joysticket:

1. Drej og frigør først det bagerste forlængerkabel (fig. 7.2.1).
2. Løsn derefter spændebeslaget (fig. 7.2.2).

1.



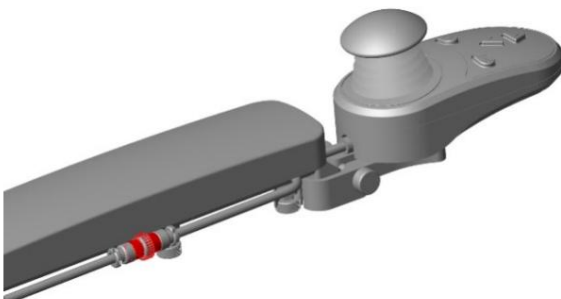
7.2.1



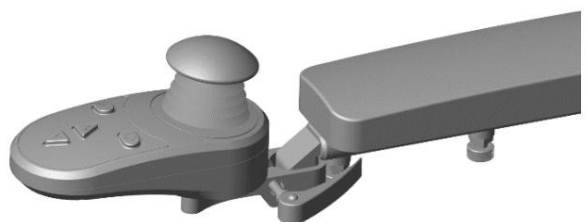
7.2.2

Sådan monteres joysticket:

1. Tilslut kablet fra kontrolpanelet og forlængerledningen (fig. 7.2.3) og fastgør dem ved at dreje låseringen.
2. Fastgør joysticket til klemmebeslaget (figur 7.2.4).



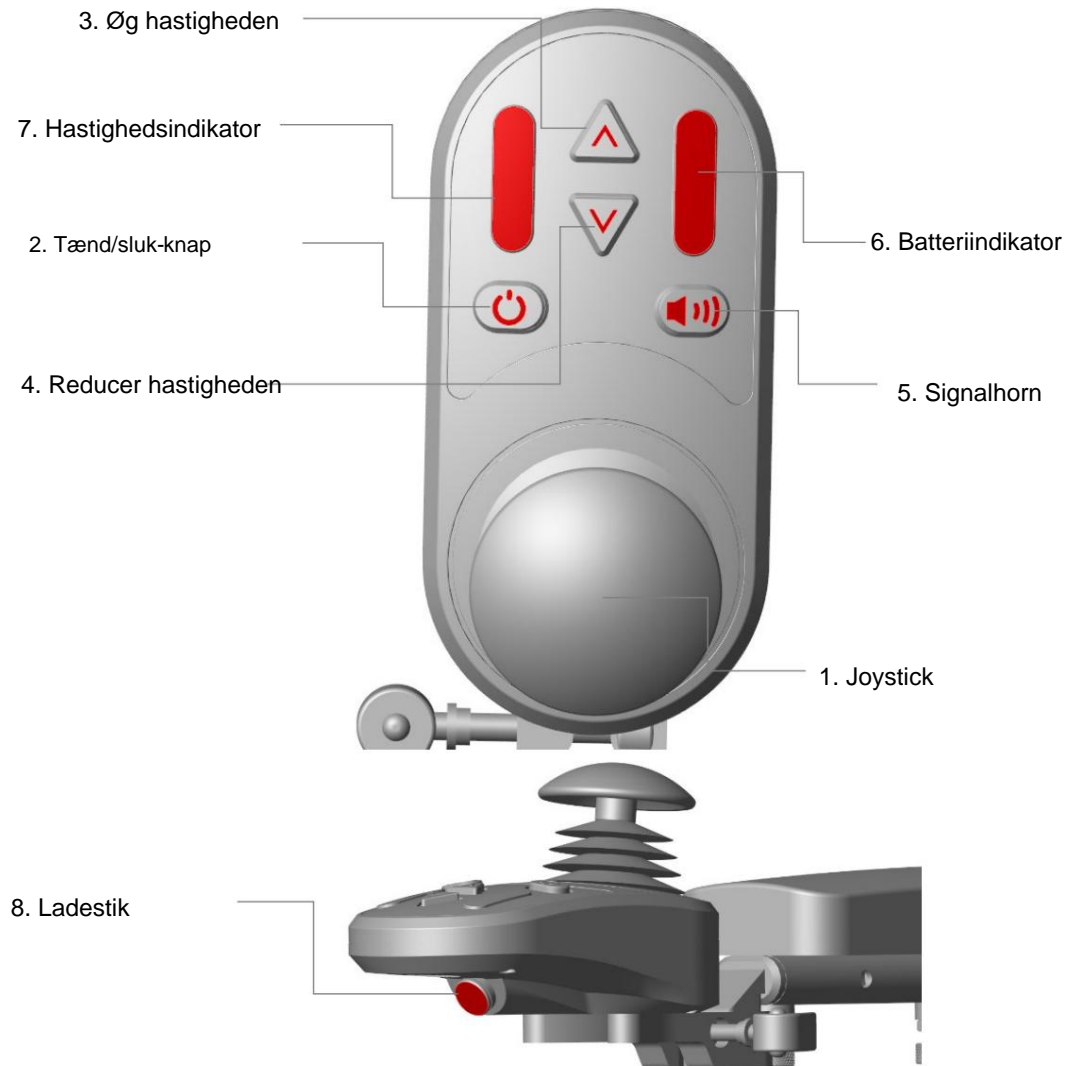
7.2.3



7.2.4

7.2.2 Brug af kontrolpanelet

Den elektriske kørestol betjenes ved hjælp af knapperne og joysticket på kontrolpanelet. Knappernes funktioner er beskrevet nedenfor.



1. Joystick: Bruges til at styre kørestolens retning og hastighed. Bevæg joysticket i den ønskede retning.

2. Tænd/sluk-knap: Start kørestolen med et kort tryk på denne knap. Hold knappen nede for at slukke for kørestolen.

3. Forøg hastighed: Tryk på denne knap for at øge hastigheden. Den maksimale hastighed er 6 km/t.

4. Sænk hastighed: Tryk på denne knap for at sænke hastigheden.

5. Horn: Tut for at fange andre trafikanters opmærksomhed.

6. Batteriindikator: Viser, hvor meget batterikapacitet der er tilbage.

7. Hastighedsindikator: Når 1 LED lyser, kører kørestolen med laveste hastighed. Når 5 LED lyser tændt kører kørestolen med maksimal hastighed.

8. Ladestik: Du kan oplade el-kørestolen uden at tage batteriet ud.

Hvis du bruger en elektrisk kørestol for første gang, bør du også overveje følgende:

1. Første gang du bruger kørestolen, anbefaler vi, at du kører forsigtigt ved lav hastighed og gradvist skubber joysticket længere frem. På den måde lærer du at styre hastigheden og at starte og stoppe kørestolen.

2. Indstil betjeningspanelet forsigtigt.

3. Lav ikke skarpe sving ved høj hastighed.

4. Hvis du ikke respekterer advarslerne, kan du vælte, og det kan både du og kørestolen komme alvorligt til skade.

5. Bevæg joysticket i den ønskede kørselsretning. Joysticket styrer kørestolens bevægelser proportionalt, dvs. jo hårdere tryk, jo hurtigere bevæger stolen sig. Den maksimale hastighed er 6 km/t.

6. Slip joysticket langsomt og gradvist, så kørestolen sænker farten sikkert. Kørestolen sænker automatisk farten.

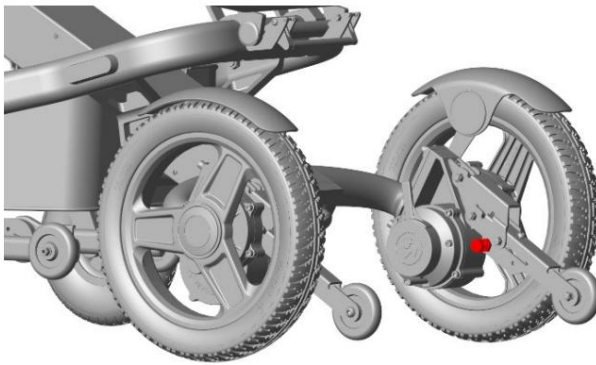


8. INDSAMLING

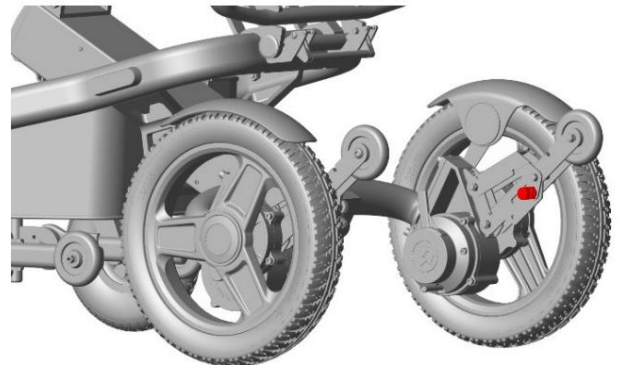
PL001-8002 stolen er nem at folde og folde ud, og du vil hurtigt lære, hvordan den fungerer ved hjælp af instruktionerne nedenfor.

8.1 SAMLING AF KØRESTOLEN

1. Træk i anti-tip låseknappen (figur 8.1.1). Vippeværnet foldes automatisk sammen og låses ved hjælp af den indbyggede fjeder (figur 8.1.2).

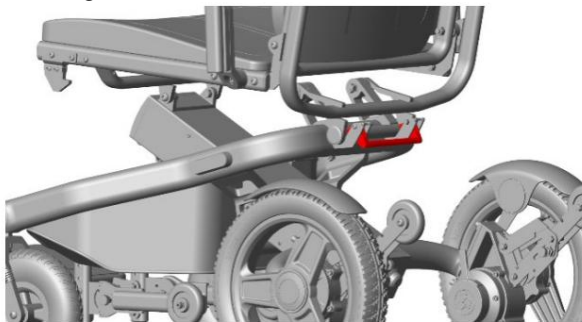


8.1.1



8.1.2

2. Træk kørestolens oplåsningshåndtag opad (figur 8.1.3) og pres ryglænet fremad, når låsegrebet er adskilt fra stellet.

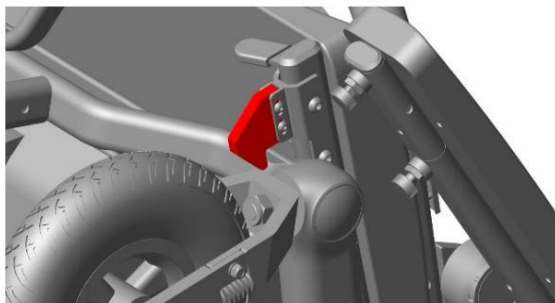


8.1.3



8.1.4

3. Skub kørestolen mod låsekrogen (figur 8.1.5), indtil du hører en kliklyd, hvilket betyder, at stolen er låst. Drej derefter kørestolen op, så den står på kanten med fodpedalen øverst (figur 8.1.6).



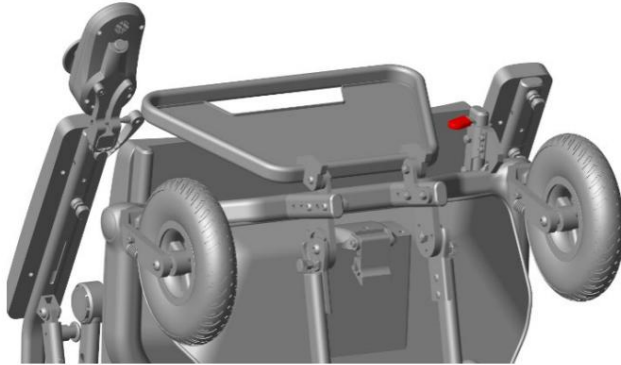
8.1.5



8.1.6

8.2 SAMLING AF KØRESTOLEN

1. Træk i oplåsningshåndtaget, indtil låsekrogen slipper (fig. 8.2.1). Sæt derefter forhjulene på jorden og træk ryglænet opad (fig. 8.2.2).

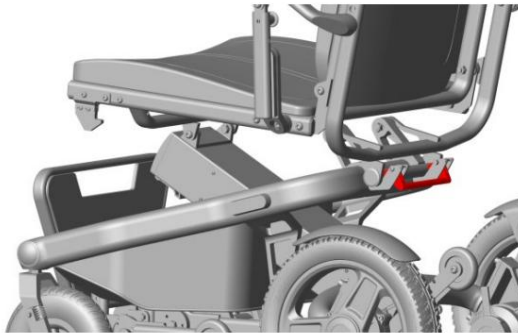


8.2.1

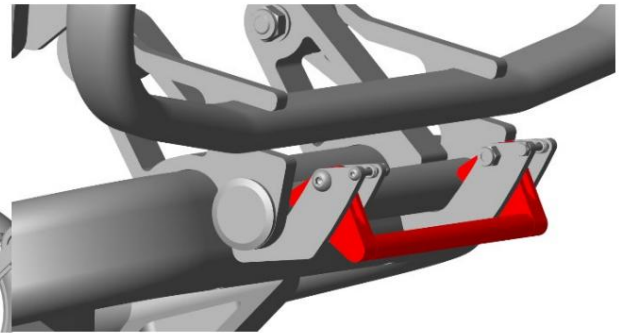


8.2.2

2. Træk i ryglænet, indtil du hører en kliklyd (figur 8.2.3), hvilket betyder, at stolen er klappet op og låst. Af sikkerhedsmæssige årsager bør du kontrollere, at låsegrebet er i låst position og helt omsluttet af låsehåndtaget (figur 8.2.4).

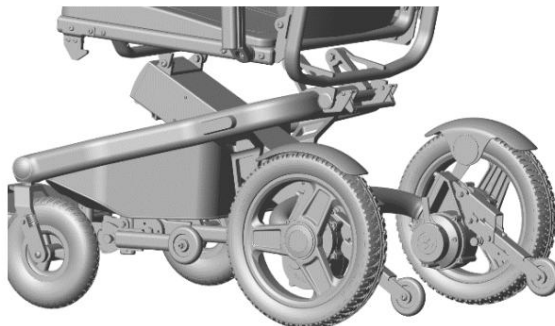


8.2.3

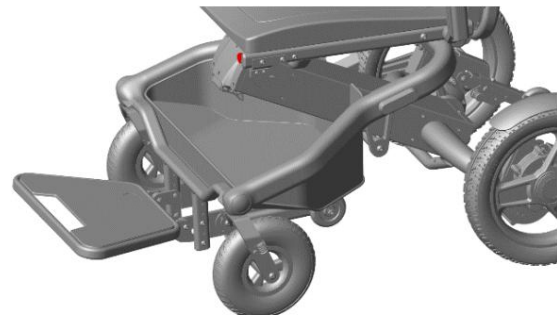


8.2.4

3. Fold derefter spidsbeskyttelsen (figur 8.2.5) og fodstøtten (figur 8.2.6) ned, så kørestolen er helt foldet sammen.



8.2.5



8.2.6

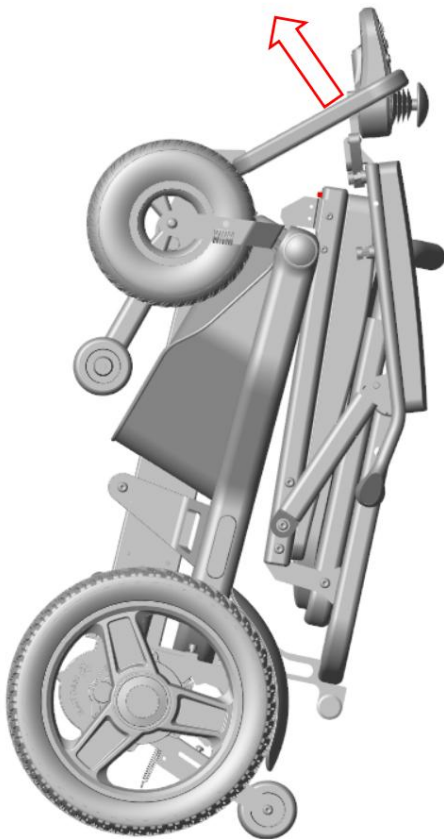
9. TEGNE OG LÆS FUNKTION

For at gøre det nemmere at flytte PL001-8002 har stolen en praktisk og brugervenlig trækfunktion og et læsehjul, der gør det nemmere at læsse kørestolen i bilens bagagerum.

9.1 TEGNINGSFUNKTION

Når kørestolen er klappet sammen, kan du nemt trække den på følgende måde:

1. Fold fodstøtten op (figur 9.1.1).
2. Tag fat i åbningen på fodstøtten (figur 9.1.2), og flyt kørestolen ved at lade den rulle på baghjulene og anti-tip.



9.1.1

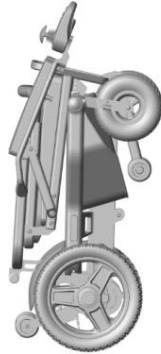


9.1.2

9.2 LOAD FUNKTION

Når kørestolen er klappet sammen, kan du nemt læsse den ind i bilens bagagerum. Gør dette:

1. Placer kørestolen lige bag bagagerummet (figur 9.2.1) med baghjulene vendt mod bilen.



9.2.1

2. Træk i låsestiften, så lasthjulene foldes ud (figur 9.2.2 og 9.2.3).



9.2.2



9.2.3

3. Tag fat i den nederste del af ryglænsstangen på begge sider (figur 9.2.4), og sænk kørestolen så lasthjulene hviler mod bagagerumsgulvet. Tag fat i den nederste del af ryglænsstangen på begge sider (figur 9.2.5), og løft kørestolen opad og skub den ind i bagagerummet.



9.2.4



9.2.5

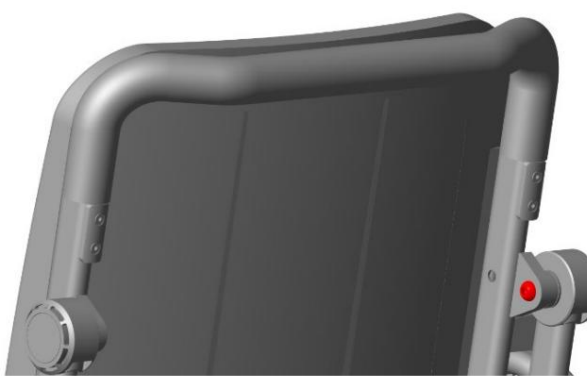
10. INDSTILLING

PL001-8002 har et ergonomisk design og kan tilpasses forskellige kropstyper. Konstruktions- og justeringsfunktionerne er baseret på forskellige parametre i den menneskelige krop, hvilket betyder, at kørestolen kan tilpasses din kropsform med få enkle justeringer. Dette forhindrer sekundære kropsskader på grund af en uhensigtsmæssig siddestilling.

I dette afsnit forklarer vi, hvordan du sætter PL001-8002 stolen op. Du kan sagtens tilpas det til dine behov i henhold til instruktionerne nedenfor.

10.1 JUSTERING AF RYGLÆN

Ved at løsne de 2 skruer øverst på ryglænet kan du justere ryglænet vinkel til mellem 103 (figur 10.1.1) og 110 grader (figur 10.1.2).



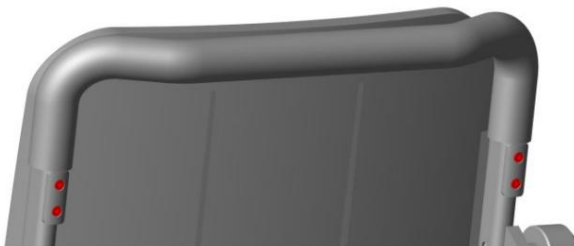
10.1.1



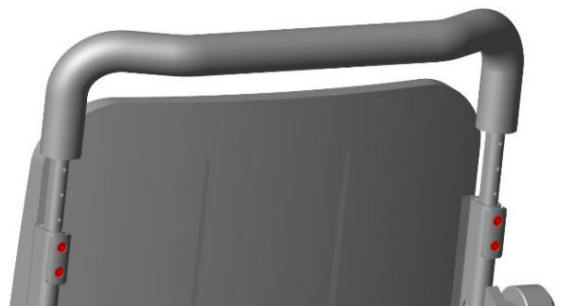
10.1.2

10.2 INDSTILLING AF HØJDEN PÅ RYGPLÆNET

Ved at løsne de fire sætskruer på den øverste del af ryglænet (fig. 10.2.1), kan du juster nemt højden på ryglænet til mellem 450 mm og 510 mm (fig. 10.2.2).



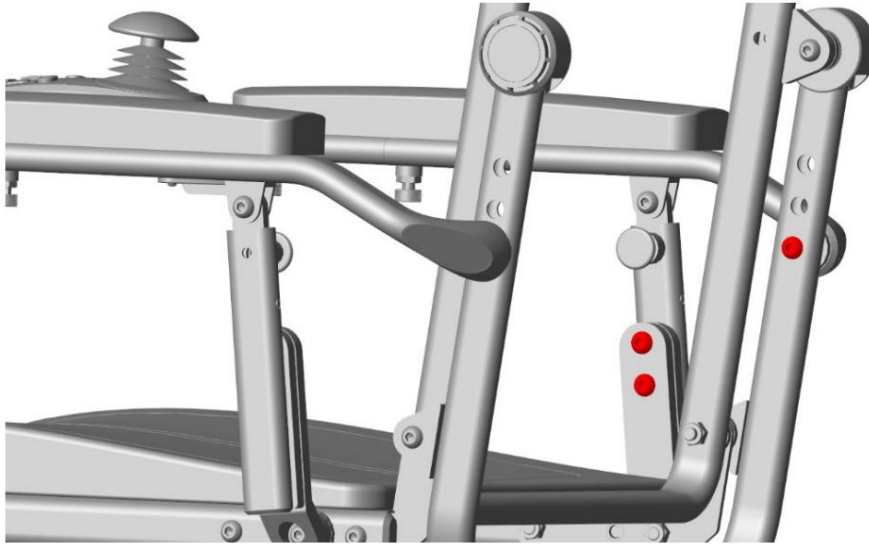
10.2.1



10.2.2

10.3 INDSTILLING AF HØJDEN PÅ ARMLÆN

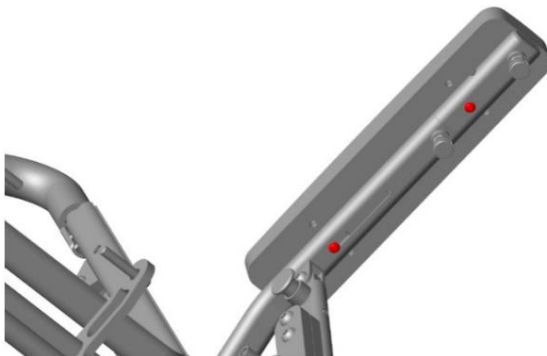
Ved at løsne de tre skruer på den ene side af armlænet (figur 10.3.1), kan du indstille armlænet til enhver højde mellem 220 mm og 270 mm afhængig af din højde og armlængde.



10.3.1

10.4 JUSTERING AF ARMLÆNETS BREDDE

Ved at løsne de to fastgørelsesskruer på undersiden af armlænet (figur 10.4.1) kan du fastgøre armlænet i en hvilken som helst række af huller for at flytte armlænet indad eller udad (figur 10.4.2) og ændre afstanden mellem de to armlæn. Afstanden kan indstilles til mellem 620 mm og 700 mm.



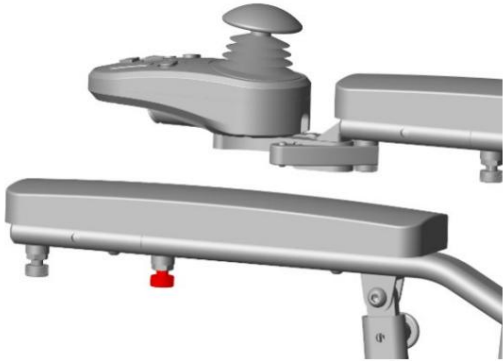
10.4.1



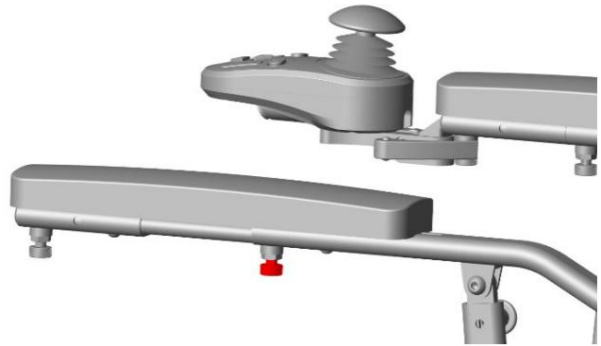
10.4.2

10.5 ARMLÆN FØR OG EFTER JUSTERING

Ved at trække i hurtigkoblingen (figur 10.5.1) på armlænet kan du hurtigt og nemt ændre armlænets længde med maks. 60 mm (figur 10.5.2).



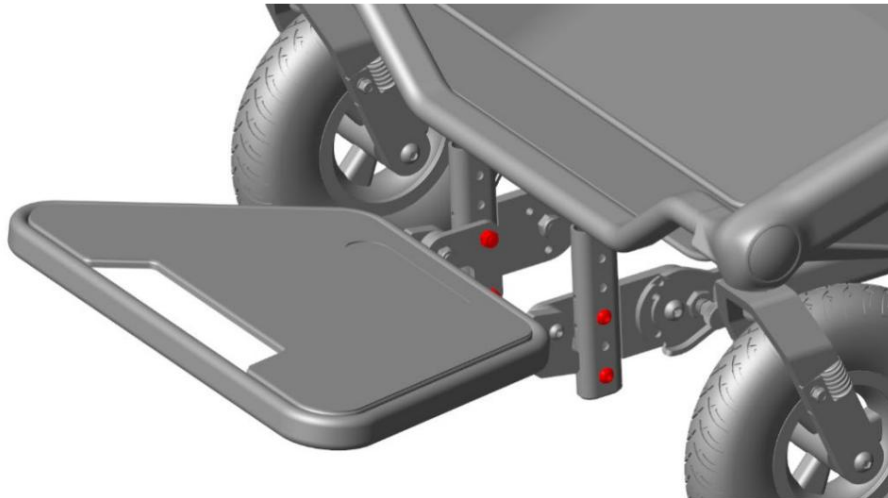
10.5.1



10.5.2

10.6 INDSTILLING AF FODHØJDENS HØJDE

Ved at løsne de 4 skruer på fodstøtten kan du indstille fodstøtten til enhver højde mellem 450 mm og 400 mm (figur 10.6.1).



10.6.1

11. BATTERI

11.1 Sikkerhedsanvisninger for batteriet



Sørg for, at værktøj eller andre metalgenstande ikke kommer i kontakt med batteripolerne. I tilfælde af kontakt kan batteriet blive kortsluttet, eller der kan opstå elektrisk stød, hvilket forårsager skade.



Undgå brændbare materialer. Sørg for, at kørestolen ikke udsættes for åben ild, gnister eller andre varmekilder. Transporter ikke kørestolen sammen med brændbare eller brændbare genstande.



Batteriet indeholder ætsende stoffer. Skil ikke batteriet ad.



Undlad at kortslutte batteriet eller sætte ild til det, da det kan eksplodere.

Anbefalinger:

1. Kontroller altid, at batteriet er fuldt opladet, før du bruger kørestolen. Den normale opladningstiden er cirka 5,5 timer. Hvis batteriet er helt afladet, kan der dog gå 6-7 timer, før batteriet er fuldt opladet, og den røde LED på opladeren vil i stedet begynde at lyse grønt.
2. Oplad kørestolen efter brug, indtil batteriindikatoren lyser grønt. Hvis stolen ikke bruges i længere tid, skal batteriet oplades helt hver anden måned. Hvis batteriet er afladet i længere tid, vil det lide permanent skade.
3. Brug ikke batterier med forkerte specifikationer eller forkert spænding og kapacitet, da dette kan beskadige kørestolen og påvirke ydeevnen.

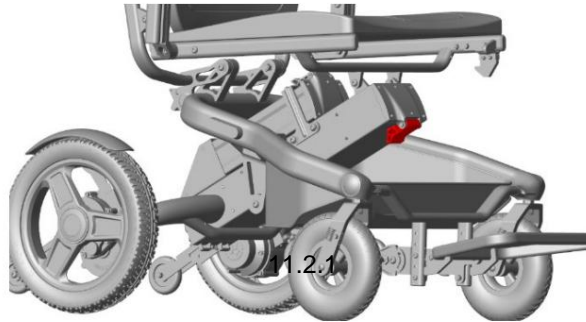
 **ADVARSEL**

Da batteriet er farligt og eksplosivt, anbefaler vi følgende for din sikkerhed:

1. Forsøg ikke at oplade batteriet ved at tilslutte direkte til batteripolerne ved hjælp af startkabler eller metalledninger.
2. Brug ikke kørestolen, mens batteriet oplades.
3. Brug ikke ikke-standard batterier, uanset deres spænding og frekvens synes at opfylde brugskravene.
4. Sørg for, at ingen træder på netledningen, og at den ikke er i klemme eller bøjet.
5. Sørg for, at netledningen er uden for rækkevidde af børn og kæledyr.
6. Hvis strømafbryderen ikke virker, skal du straks frakoble opladeren og kontakte forhandleren eller en autoriseret tekniker.
7. Den elektroniske startspærre aktiveres, som forhindrer stolen i at blive brugt mens batteriet oplades.
8. Batterigarantien og ydeevnen angivet i denne vejledning gælder kun for lithium-ion-batterier.
9. Undlad at ryge eller bruge åben ild i nærheden af batteriet.
10. Batteriets driftstemperatur er mellem -5 °C og 40 °C.

11.2 INSTALLATION/FJERNELSE AF BATTERIET

Ved at trække i batterilåsen (figur 11.2.1) med fingeren kan du nemt trække batteriet ud af rammen til opladning eller andre operationer. Du udskifter batteriet ved at justere det efter rammen og skubbe det ind. Når batteriet er på plads, låses det automatisk og kan ikke fjernes.

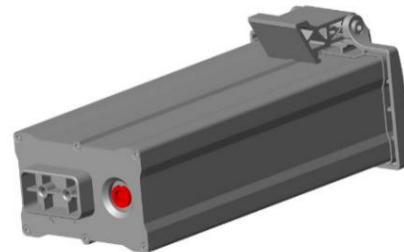


11.3 OPLAD BATTERIET

PL001-8002 har to ladestik placeret under kontrolenheden (figur 11.3.1) og under batteriet (figur 11.3.2). Det betyder, at du kan lade op på forskellige måder alt efter, hvad der passer dig bedst.



11.3.1



11.3.2

Når du oplader batteriet, anbefaler vi følgende:

1. Batteriet kan oplades med normal vekselstrøm (AC 110-220 V, 50-60 Hz).
2. Kontroller, at kørestolen er slukket, inden du starter opladningen.
3. Når LED'en lyser rødt, oplades batteriet. Brug ikke kørestolen, mens batteriet oplades.
4. Når LED'en på opladeren skifter farve fra rød til grøn, kan du fortsætte opladningen yderligere 30 minutter, så batteriet er fuldt opladet.
5. Tag opladerens stik ud af stikkontakten, før du frakobler den fra ladestikket under kontrolenheden eller batteriet.
6. Oplad batteriet i den passende omgivende temperatur. Den anbefalede omgivende temperatur til opladning er mellem 5 °C og 40 °C.

11.4 BESKYT BATTERIET

11.4.1 Udledningsbeskyttelse

Hvis lithiumbatteriet er helt afladet, vil det blive permanent beskadiget. Derfor har kørestolen en udledningsbeskyttelse. Når lithiumbatteriet er ved at løbe tør, afbryder beskyttelsen automatisk strømmen, og controlleren holder op med at virke. Som bruger bør du derfor være opmærksom på batteriindikatoren. Når den sidste røde LED blinker, skal batteriet oplades. Hvis det ikke er opladet, kan batteriet ikke aktiveres af opladeren, hvilket kan føre til permanent skade på batteriet.

11.4.2 Overstrømsafbryder

Den elektriske kørestol har også en overstrømsafbryder. Hvis strømmen til motoren er for stærk, vil overstrømskontakten afbryde strømforsyningen. Hvis du kører på en skråning, der er stejlere end 6 grader, hvis belastningen overstiger 150 kg, eller hvis motoren ikke kan drive hjulene, vil overstrømskontakten aktiveres, og kørestolskontrollenheden vil afbryde strømmen for at forhindre, at motoren overophedes.

11.4.3 Rengør batterirummet

1. Kontroller batterihuset og plus- og minuspolerne for rust. Fjern eventuel rust fra opladningsporten med passende værktøj, såsom en stålbørste og mellemkornet sandpapir.

2. Rengør alle metaldele grundigt.

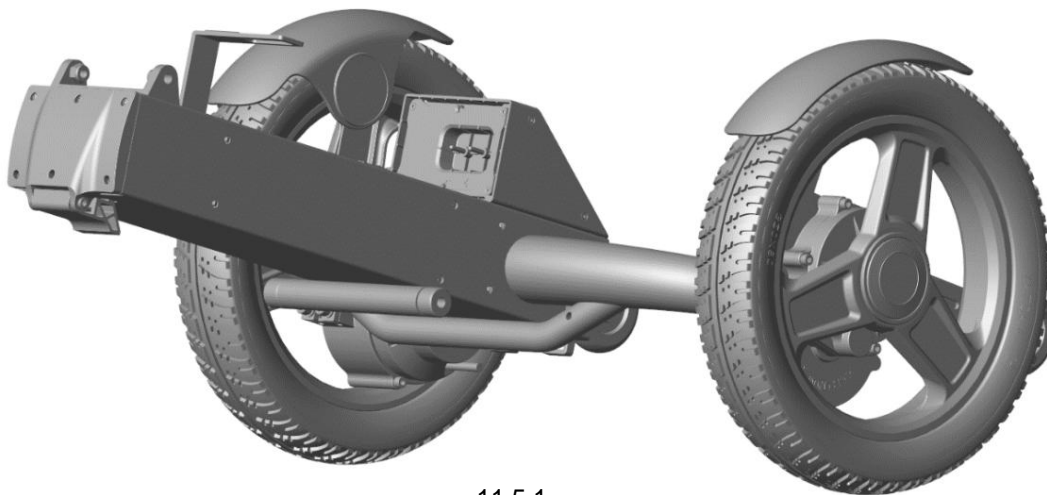
3. Kontroller, at batteriet og plastikdækslet er korrekt monteret.

Note!

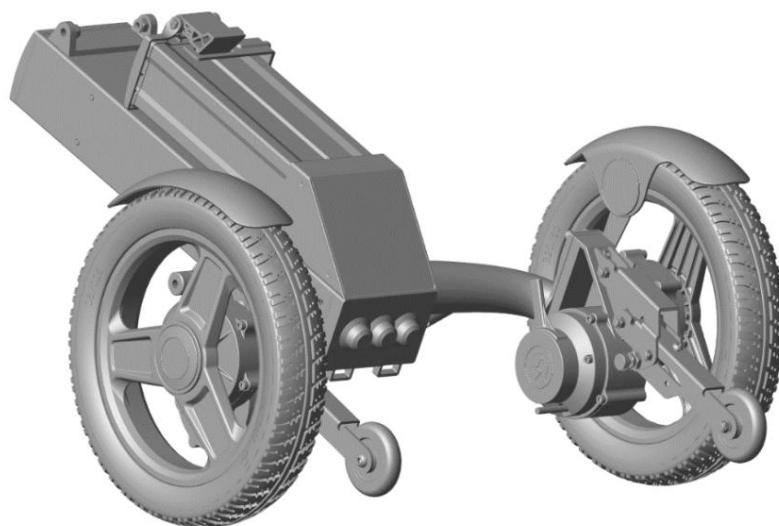
Sørg for, at indholdet af batteriet (batterivæske) ikke kommer i kontakt med hud, tøj eller andre genstande. Den iltholdige væske er ekstremt farlig og kan forårsage alvorlige forbrændinger. Skyl straks huden med koldt vand i tilfælde af kontakt. Ved alvorlige skader, eller hvis du har fået batterivæske i øjnene, skal du straks søge lægehjælp.

11.5 DOBBELT BATTERI – EKSTRAUDSTYR

For at imødekomme behovet for længere kilometertal har vi designet et dobbelt batteri som ekstraudstyr til PL001-8002. En anden fastgørelsesanordning (figur 11.5.1) er monteret på den øverste del af rammen, hvor to batterier (24 V, 12 Ah) er placeret ved siden af hinanden (figur 11.5.2). Tilsammen yder batterierne en kilometertal på over 30 km. Kontakt din forhandler, hvis du er interesseret i denne mulighed.



11.5.1



11.5.2

12. FEJLFINDING

1	EI	1. Ingen tilslutning mellem kontrolpanel og stik.	Sæt det 5-benede stik i stikket på siden af kørestolen.
		2. Lav strømforsyning, strømafbrydelse automatisk	Hvis strømmen afbrydes automatisk, skal batterierne oplades inden for 2 timer. Opladning tager 7-8 timer.
		3. Fejl i det 4-benede stik, der forbinder til batteriet.	Træk batteriet ud og tjek det stikket er intakt og virker. Sæt derefter batteriet tilbage.
2	Kontrolpanel	1. Batteriindikator lyser rødt: lavt batteri.	Oplad batterierne med det samme.
		2. Betjeningspanelet starter ikke.	Tilslut de to ender af kontrolpanelkablet, eller udskift kontrolpanelet.
		3. Kommunikationsfejl: regulatoren udsender et fejlsignal. Det midterste ikon er et udråbstegn. Kørestolen bevæger sig ikke.	Sluk kørestolen. Kontroller derefter, om controllerstikket er løst. Genstart efter indsættelse kontakten.
		4. Det midterste ikon angiver en fejl på venstre/højre hjul. Kørestolen bevæger sig ikke. Venstre/højre motor er defekt.	Sæt motorstikket i og sørg for at det passer ordentligt. Kontroller, at motorlåsen er i ulåst position. Kontakt forhandleren for reparation, hvis problemet fortsætter.
		5. Den elektromagnetiske bremse er afbrudt og i fejltilstand.	Skub bremsegrebet til låst position.
3	Vred for manuel tilstand	1. Den elektriske kørestol bevæger sig ikke, når du bruger joysticket.	Se instruktionerne til manuel tilstand: Drej manuel tilstandsknapper på begge sider til OFF-positionen. Kontakt forhandleren for reparation, hvis problemet fortsætter.
4	Motor	1. Motoren udsender unormale lyde og vibrationer.	Kontakt kundeservice.
5	Batteriet udskrevet hurtigere	1. Kørestolen bruges i temperaturer under 0 °C.	Dette er normalt for lithiumbatterier.
		2. Kørsel op ad bakke eller på ujævnt underlag.	De er normalt siden batteriforbrug kørsel under stiger på sådanne forhold.
		3. Batteriet er opbrugt.	Kontakt kundeservice for at bytte batteriet.
6	Oplade	1. Ingen forbindelse mellem kontrolpanelets og batteristik.	Vej i det 3-benede stik i batteristikket på siden af kørestolen.

		2. Styreenheden er beskadiget.	Kontakt kundeservice for at udskifte styreenheden.
		3. Ladestikket er beskadiget.	Kontakt kundeservice for at skifte ladestik.
		4. Opladningsstikket er løst.	Tjek stikket og sæt det på sæt den tilbage i stikkontakten.
7	Kørestolen starter ikke når strømmen tændt	Efter ikke at være blevet brugt til en længere tid, eller udladningsbeskyttelsen er aktiveret.	Oplad kørestolen og prøv derefter starte de igen. Kontakte forhandler til reparation, hvis problemet fortsætter.

13. Garanti

Hovedramme	3 år	I tilfælde af forkert brug, eller hvis kørestolen er blevet beskadiget eller modificeret af brugeren, bortfalder garantien og reparationsomkostningerne opladet.
Motor	1 år	Ved skader, der opstår på grund af overbelastning, eller at brugeren selv har skilt kørestolen ad, bortfalder garantien.
Lithium batteri	1 år	I tilfælde af forkert opladning, eller hvis batteriet er blevet adskilt og beskadiget af brugeren, bortfalder garantien.
Kontrolenhed	1 år	I tilfælde af forkert brug, eller hvis kørestolen er blevet beskadiget eller modificeret af brugeren, bortfalder garantien og reparationsomkostningerne opladet.
Kontrolpanel	1 år	I tilfælde af forkert brug, eller hvis kørestolen er blevet beskadiget eller modificeret af brugeren, bortfalder garantien og reparationsomkostningerne opladet.
Hovedramme	3 år	I tilfælde af forkert brug, eller hvis kørestolen er blevet beskadiget eller modificeret af brugeren, bortfalder garantien og reparationsomkostningerne opladet.

Garantien dækker ikke følgende:

1. Normal slitage på rygpude, sædehynde, skumpuder på armlæn og ryglæn mv. dekorationer.
2. Ændringer på kørestolen, der foretages uden godkendelse.
3. Dele beskadiget på grund af overbelastning.
4. Hvis kørestolens serienummer ikke er et originalt nummer.

I det omfang loven tillader det, træder denne garanti i stedet for alle andre garantier (både skriftlige og mundtlige, og både udtrykkelige og underforståede garantier og garantier for salgbarhed eller egnethed til et bestemt formål). I tilfælde af konflikt mellem disse, gælder denne garanti.

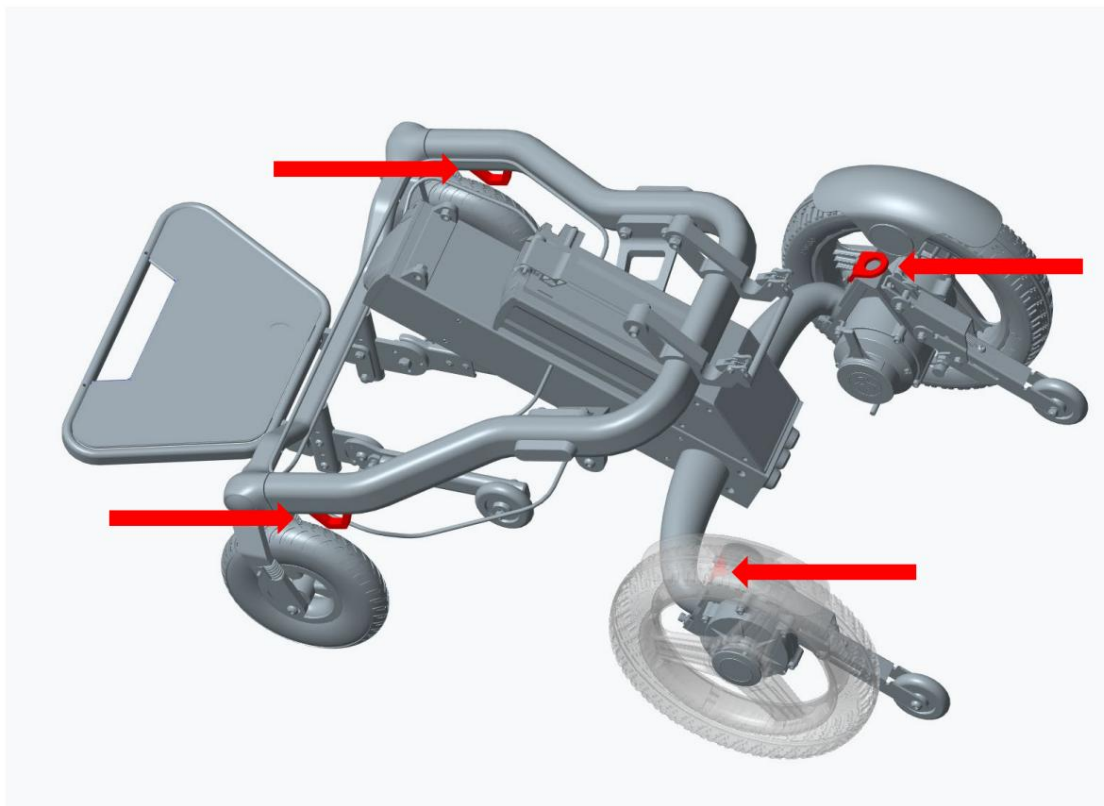
14. Følgeseddel

Artikel	1	/
Hovedramme	1	/
Lithium batteri	1	/
Kontrolpanel	1	/
Batteriplader	1	/
Brugsanvisning	1	/
Opbevaringskurv	1	/

15. TRANSPORT I BIL

Denne kørestol har fire fastgørelsespunkter, der bruges til at fastgøre den til bilen under transport (se pilene og de rødmarkerede dele på billedet nedenfor).

Note! Kørestolen må ikke bruges som autostol.



16. RENGØRING

Tør kørestolen af med en våd klud.

Brug ikke rengøringsmidler.



Kontakt Decon, hvis du har spørgsmål eller støder på problemer med dette produkt.

Decon Wheel AB

Södra Ekeryd 119
314 91 Hytebruk