



Mini Crosser scootere

En vejledning til valg af rollator- og rullestolsholdere.

1506-1281 Holder rollator Minicrosser X

Velegnet til rollatorer som foldes sammen, baghjul mod forhjul og har rør som kan hænges i holderbeslagene på rollatorholderen.

Justerbar i højde og holderbeslagene kan justeres i bredde.

- Passer f.eks Dolomite Futura og Maxi plus rollator.

Også velegnet til fastrammestole, som har afstiverbøjle på ryggen.

- Passer f.eks Panthera rullestol.



Rollator og fastramme rullestolsholder

- Justerbar i højde og holderbeslagene kan justeres i bredde.
- Velegnet til rollatorer som foldes sammen bakhjul mod forhjul og har rør, som kan hænges i holderbeslagene på rollatorholderen.
- Også velegnet til fastrammestole, som har afstiverbøjle på ryggen.
- Ekstra bred tværrstang for at støtte drivhjul kan købes som tilbehør.





1506-1604 Elektrisk rollatorholder Mini Crosser X

- Elektrisk rollatorholder er som 1506-1281, men højdereguleringen er elektrisk så topdelen kan sænkes for at undgå løft af rollator, eller rullestol.
- Kontakt monteres på armlæn så man kan stå med støtte, på siden af Mini Crosseren, og betjene højdereguleringen.

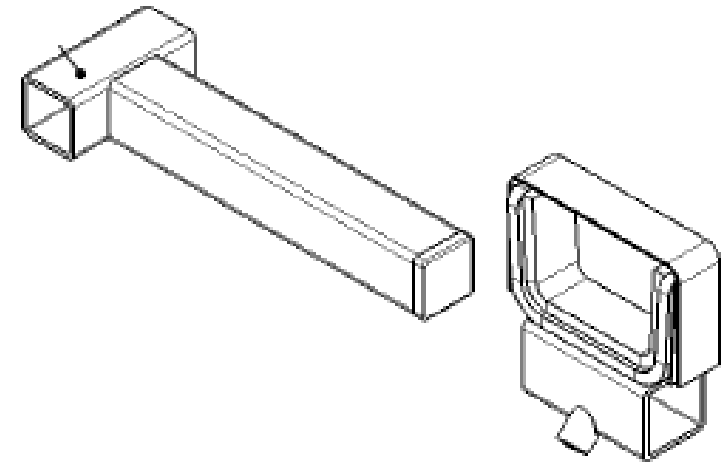
Tilbehør til 1506-1281 og 1506-1604

- 1506-1931 4-punkt justerbar beslag for rollatorholder 2stk.
- *Bruges for at få lavere holderbeslag på holderen.*
- 1506-1256 Ekstra bred bundstang 65 cm til rollatorholder
- *Bruges for at få en bredere tværstang i bunden til drivhjulet.*
- 1506-1295 Adapter stokkeholder til rollatorholder.
- *Bruges for både at ha rollatorholder og stokkeholder monteret samtidig.*



Tilbehør til 1506-1281 og 1506-1604

- 1506-1602 Adapter rollatorholder holdebeslag, justerbar
- *Bruges til at få holdebeslagene længere ud. velegnet på rullestole med drivhjul langt bagud og rollatorer med stor frontramme.*
- 1506-1814 adapter til rollatorholder til C-skinne 50mm
- 1506-1815 adapter til rollatorholder til C-skinne 100mm
- 1506-1816 adapter til rollatorholder til C-skinne 130mm
- *Bruges mellem C-skinne på Mini Crosser og rollatorholderen for at få større afstand til sædet ved brug af rygregulering*





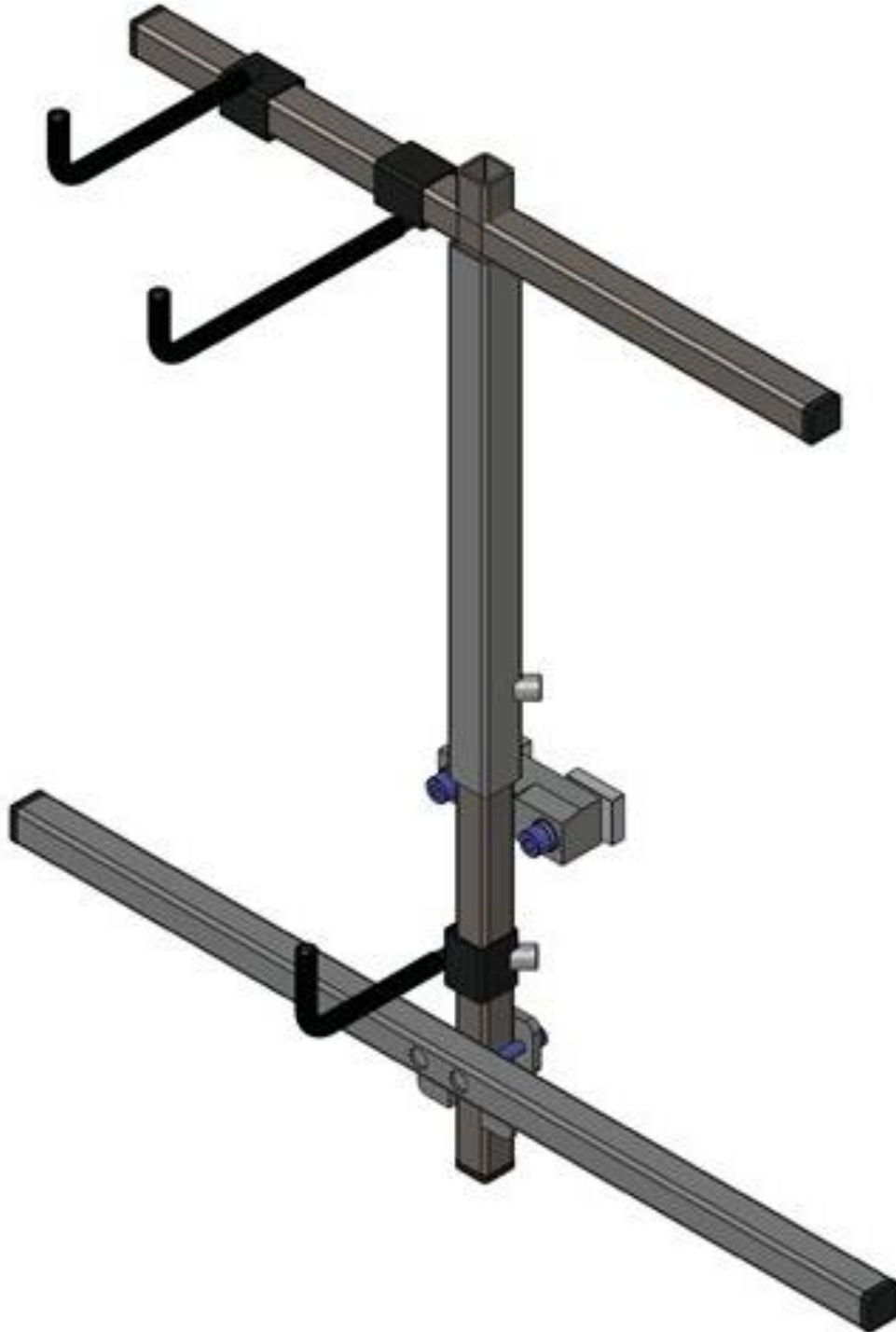
1506-1444 Holder for rollator Troja/Gemino, Mini Crosser X

- Rullatorholder for sidevejs sammenfoldlige rullatorer.
- Passer mange rullatorer med op til 230mm baghjul.
- Enkelt at løfte rollator på plads og fastgøres med velcro rundt om kørehåndtaget.



Eksempler på rollatorer som passer til 1506-1444

- Passer:
- Troja
- Gemino
- Access



1506-1630 Rollatorholder med hængekroge

- Rullatorholder som har holdekroge, som kan tilpasses til at hænge en rollator på flere forskellige måder.
- Højdejusterbar topdel.
- Kan bruges til sidevejs sammenfoldelige rollatorer.

Tilbehør som passer 1506-1630

- 1506-1903 Holdekrog lang til rollatorholder
- 1506-1904 Holdekrog medium til rollatorholder
- 1506-1905 Holdekrog kort til rollatorholder

Der kan være behov for forskellige længder i forhold til rollator model.





Eksempler på rollatorer som passer til 1506-1630

- Passer:
- Troja
- Carl Oscar (*ved at tilpasse hængekroge*)
- Rebel (*afhængig af model*)





1506-1263 Holder manuell rullestol Mini Crosser X

- Passer krydsrammestole.
- Justerbar i højde.
- Hængekroge justerbare i højde, bredde og vinkel.
- Kan vinkles nedad når de ikke er i brug.



Generel information

- Maks vægt på alle rollator og rullestolsholdere er 20 kg.
- Alle holdere er universal holdere og det er fint at bruge dem til flere modeller end de, som er omtalt i denne vejledning.
- Det vigtigste er, at de er sikret og ikke har mulighed for at falde af under kørsel.
- Det kan være nødvendigt med yderligere fastholdelse end det vi, som standard, leverer med til rollatorholderen. Forskellige stropper og fastholdelsesordninger kan købes i alm. detail butikker.