

EVOLUTION PSV[™]

Det oplagte valg af pude til kørestolsbrugere med høj risiko for tryk og behov for symmetrisk positionering.



VARILITE PSV ventil tager gættteri og usikkerhed væk når puden skal justeres, ventilen justerer puden automatisk. Enkelthed forbedrer forståelse. Vælg **EVOLUTION PSV** med god samvittighed, velvidende at bruger og hjælper nemt kan justere **EVOLUTION PSV** for optimal trykafastning og stabilitet, **FØRSTE GANG – HVER GANG!**

Uafhængig forskning har vist at **VARILITE** luft-skum kombinationspuder har markedets mest optimale stød- og vibrationsdæpende teknologi.

EVOLUTION PSV™

Optimal trykafastning, Stabil positionering, Komfort, Ultra lav vægt, Vedligeholdelsesfri og Enkelthed er kendetegn for Evolution PSV.

1. Luft-skum kombinationspuden er designet med tre forskellige skumtyper for bedst mulig trykfordeling og stabilitet.

Den sammensatte Evolution skum er coated med et specielt strækbart betræk, der holder puden lufttæt. Betrækket er modstandsdygtigt mod punktering og er vandtæt. En ventil frigør luft så brugeren kan synke ned i skummet. Skummet vil tilpasse sig brugeren og vægten vil blive fordelt over så stort et areal af puden som muligt og derved opnåes maksimal trykfordeling.

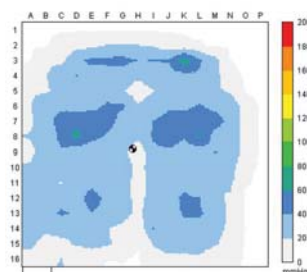
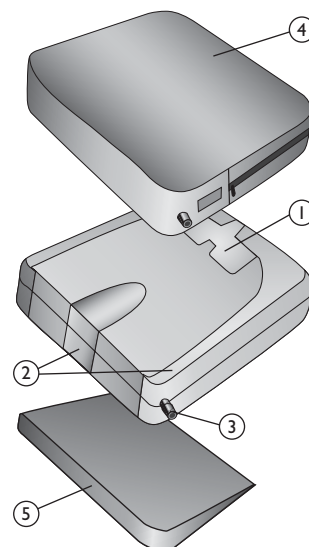
2. Positioneringsstøtten forbedrer stabiliteten, der er vigtigt for brugere med en dårlig siddende balance eller som har hyppige forflytninger. Den sammensatte Evolution skum yder optimal støtte, når brugeren synker ned i puden. Den sammensatte skum vil lave en base med kontur, der passer den enkelte bruger perfekt. Skummets placering og opbygning gør, at brugeren vil få optimal støtte, samt at bækken og lår holdes i ønsket stilling.

3. PSV Ventil til justering af luftvolumen. Evolution PSV benytter VARILITE's nye revolutionerende, patentanmeldte PSV ventil. Siddende på en luftfyldt pude, kan bruger eller hjælper åbne PSV ventilen til en forudindstillet position. Når PSV ventilen måler at ønsket nedsinking i puden er nået, stopper PSV ventilen med at lukke luft ud. PSV ventilen kan nu lukkes og puden er perfekt justeret.

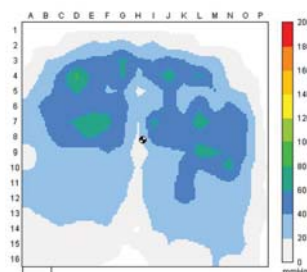
4. Betrækket leveres i en strækbar stof- og inkontinens version. Begge med en netformet skum der øger luftgennemstrømningen så fugt hurtigt forsvinder. Betrækkets underside af non-slip materiale er forsynet med ekstra velcro for at sikre puden ligger fast. VARILITE betræk er produceret i overensstemmelse med ISO 7176-16 brandhæmmende standard for polstrede kørestolskomponenter. Kan maskinvaskes på 60° C.

5. Kilen leveres med Evolution puden som ekstra tilbehør, uden beregning. Kilen reducerer vinklen mellem sæde og ryg, hvilket giver mere støtte på bagsiden af lårene og formindsker belastningen på bagdelen. Den 5 cm høje kile er meget enkel at af- og påmontere puden for individuel tilpasning.

Varilite Kilen reducerer sæde til ryg vinklen, hvilket øger vægtbæringen under lårene og derved mindsker trykket på siddeknoglerne. Den 5 cm. høje kile er enkel at montere og specieltilpasse for individuelle behov.



Trykmåling med kile



Trykmåling uden kile