

# LINA

## Puslebord



### TILBEHØR/ALTERNATIVER

VARENØR.	PRODUKT
093312.1010	Sengehest sammenklappelig, 150 cm
093312.1011	Sengehest sammenklappelig, 100 cm
093312.73	Damixa armatur med brus
093312.80	Forstærkningsskinne til bord over 180 cm

## Ergonomisk korrekt højde og komfort

Anvendes på institutioner, i private hjem og andre steder, hvor der er behov for at skifte eller pusle børn og bevægelseshæmmede unge. Puslebordet er elektrisk højdeindstilleligt og benyttes for at skåne hjælperne for skadelige løft og sikrer samtidig, at de har mulighed for at arbejde i en ergonomisk korrekt højde.

## LINA PUSLEBORD

### Anvendelse

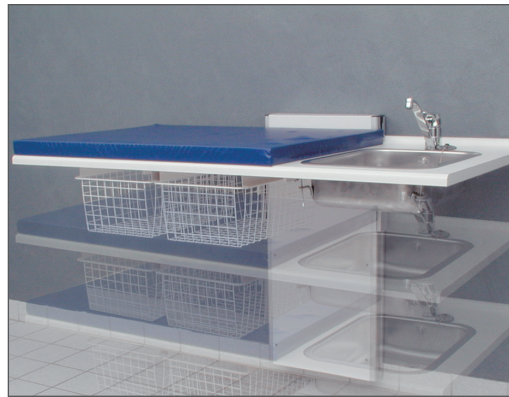
Selve lejet er fastgjort til en vægmonteret løftekonsol, så lejet kan køres ned, når brugeren/barnet skal op på bordet. Herefter kan det indstilles til korrekt arbejds højde for den enkelte hjælper/plejer.

Ved overflytning af barnet/brugeren fra kørestol eller personløfter kan lejet ligeledes indstilles til den mest hensigtsmæssige højde.



### Højdeindstilling

Højdeindstillingen er trinløs og styres med en håndbetjening med spiralledning. Hjælperen opnår derved stor bevægelsesfrihed og har altid en hånd fri til at støtte brugeren/barnet på bordet, mens der indstilles til den rigtige arbejds højde.



Alle pusleborde leveres med indbygget mekanisk klem-sikring, som sikrer, at lejet stopper, hvis det møder modstand.

### Med eller uden vask

Puslebordet kan anvendes i vådrum og kan leveres med eller uden vask. Derudover medfølger en hynde med vandafvisende betræk, 2 underkurve og endebøjler.



Til pusleborde med underlimet vask leveres desuden standard blandingsbatteri og fleksible til-og afløbsslanger.

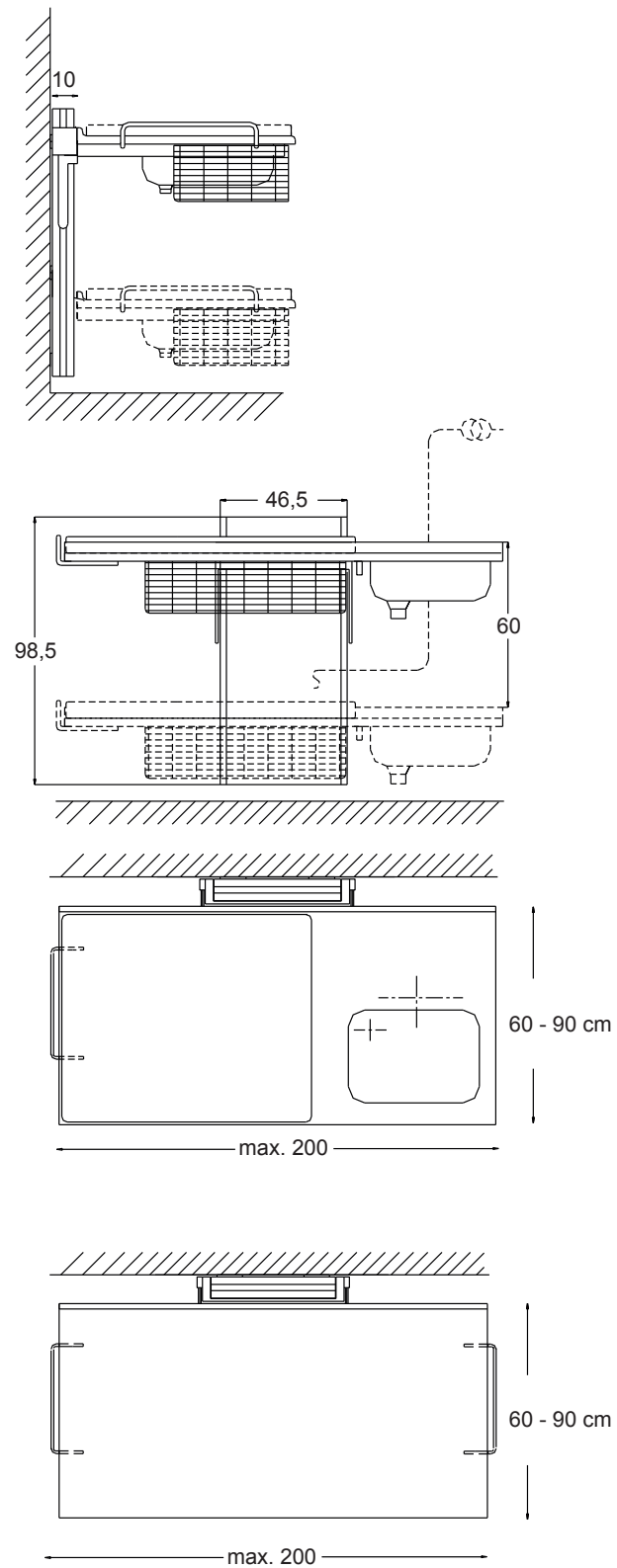
### Opbevaring

Puslebordet er forsynet med 2 kurve, til opbevaring af f.eks. bleer, vaskeklude og håndklæder, således at disse ting altid er lige ved hånden.



## LINA PUSLEBORD

### Mål i cm



### TEKNISKE SPECIFIKATIONER

Maks. belastning	150 kg
Løfteinterval	60 cm
Konsol, H x B x D	98,5 x 46,5 x 10 cm
Lejet, min. højde over gulv	35-95 cm
Materiale	Lejet er fremstillet i hvid laminat med hulkehle bagkant og afrundet forkant. Konsolen er udført i eloxeret aluminium med pulverlakeret hvid frontplade for at forhindre rustdannelse.
Strøm	Driftspænding 24 V DC
Sikkerhed	Mekanisk klem-sikring, CE-mærket
Eftersyn	Anbefalet 1 gang årligt

### PUSLEBORD

Varenr.	093312.62
Produkt	Puslebord
HMI-nr.	18206
Dybde	60-90 cm
Længde	Bordet kan leveres i individuelle mål, maks. 200 cm
Udstyret med	1 sæt 100 cm af-/tilløbsslanger 1 endebøjle, 2 underkurve 1 blandingsbatteri 1 stålvaske 1 håndbetjening
Tilbehør	Vandafvisende blå hynde - ca. 5 cm tyk Kan leveres m. underlimet vask