

TOILET GUIDE TIL PERSONALE–

Drift og vedligeholdelse af
Geberit AquaClean 8000+ AP og AquaClean 8000+ UP.



Også velegnede til
bariatriske borger.



- VASK.
- TØRRING.
- LUGT UDSUGNING.
- MULIGHED FOR
AUTOMATISK UDSKYL NÅR
MAN REJSER SIG FRA
TOILET.

Alle Geberit AquaClean produkter lever fuld op til lovgivningen
i bygningsreglementet omkring
tilbageløb af forurenede vand til drikkevandet.
Produkterne er EN1717 kategori 5 godkendt.

TILBEHØR TIL AQUACLEAN 8000 PLUS (UP og AP)



Geberit AquaClean Dyse – Cleaner.

- Renser og fjerner snavs.
- Fjerner vand og kalk pletter.
- Til automatisk rengøring af dysen.
- Holder til ca. 750 skyl.
- Fjernbetjeningen viser når der skal påfyldes væske – samtidig med toilettet lyser rødt.
- Kontakt os for pris.



Aktiv kul filter.

- Fjerner lugt gener.
- Udskiftes ca. 1 gang årligt ved alm. brug af toilet.
- Fjernbetjeningen viser når det skal udskiftes – samtidig med toilettet lyser rødt.
- Kontakt os for pris.



Rengørings spray.

- Geberit AquaClean rengøringsmiddel og rengørings-klud.
- Kontakt os for pris.

SmartHome *Keep it simple*

Velvære og teknologi i hjemmet

EGENSKABER V. AQUACLEAN 8000 PLUS (UP og AP)

■ GEBERIT



HMI Nr. 47364

AquaClean 8000 AP plus Egenskaber:

- Lagring af personlig indstillet vaske/tørre program.
- Automatisk lugtudsugning gennem aktivt kulfilter.
- Douchearm med dyse til anal- og vaginalområdet.
- Douchearmens placering kan reguleres.
- Integreret varmtvandsbeholder = vaske vands temperatur op til 39 C.
- Automatisk rengøring af dysen før og efter brug.
- Varmluft tørring.
- Toiletsæde og- låg med soft close.
- Fjernbetjening.
- Toilet udskylning kan aktiveres via fjernbetjening.
- **MULIGHED FOR AUTOMATISK UDSKYL NÅR MAN REJSER SIG FRA TOILETTET.**
- Indstillelig siddehøjde fra 40,5 til 52,5 cm (trin a 2 cm).
- Toiletsæde åbning, bredde: 22 cm, dybde: 29 cm.
- **Max brugervægt.: 240 kg.**
- Med mere.



HMI Nr. 47363

AquaClean 8000 UP plus Egenskaber:

- Lagring af personlig indstillet vaske/tørre program.
- Automatisk lugtudsugning gennem aktivt kulfilter.
- Douchearm med dyse til anal- og vaginalområdet.
- Douchearmens placering kan reguleres.
- Integreret varmtvandsbeholder = vaske vands temperatur op til 39 C.
- Automatisk rengøring af dysen før og efter brug.
- Varmluft tørring.
- Toiletsæde og – låg med soft close.
- Fjernbetjening.
- Toiletsæde åbning, bredde: 22 cm, dybde: 29 cm.
- Max brugervægt: 240 kg.
- Med mere...

TILBEHØR TIL AQUACLEAN 8000 PLUS (UP og AP)



Ét tryks knap:

- med gemt personlige indstillinger.
- Dvs. at et tryk igangsætter den personlig indstillet vaske- og tørre funktion.
- Diameter 6 cm og 3 cm.
- HMI Nr. 73504



Timer funktion

- Med lydfrekvens.
- Kan indstilles med tidsinterval op til max 10 minutter, fra igangsættelse af personligt indstillet vaske/tørre program.
- DVS. at op til 10 minutter efter, man har startet sit vaskeprogram, udsender timeren en lydfrekvens, der signalerer, at nu skal borgeren rejse sig fra toilettet.
- HMI Nr. 78007



Geberit toilet sæde uden låg til AquaClean 8000 modellerne:

- På toiletsædet er der 4 særlige fastgørelsespunkter der er tilpasset nøjagtigt til toilettet. Dermed kan sædet modstå større belastning når brugeren f.eks. skal flyttes fra kørestolen til toilet. Sæde kan åbnes normalt.
- HMI nr. 72517



Geberit soft seat:

- Toiletforhøjer til at læggen ovenpå toiletsædet.
- Blød og tryk aflastende.
- Højde 30 mm.
- HMI nr. 72513

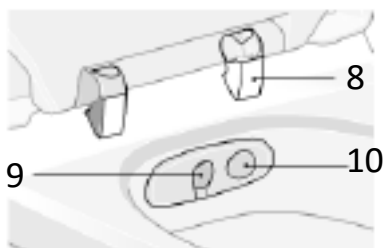
SmartHome *Keep it simple*

Velvære og teknologi i hjemmet



Oversigt:

1. Betjeningspanel.
2. Afbryder.
3. Aktiv kulfilter.
4. Servicelågen.
5. Serienummer.
6. Påfyldning af væske.
7. Rengørings anvisning (som regel fjernet)



8. Sensor.
9. Douchearm.
10. Tørrearm.



Betjeningspanel:

1. Douche styrke.
2. LED Display.
3. Udsugning.
4. Tørrearm.
5. Start og stop.
6. Fjernbetjening.

AKTIVERING AF TOILET:

For at toilettets skylle/tørre funktioner virker skal man blokerer sensoren.

Det gøres enten ved at sidde på toilettet, eller ved at sætte noget for sensoren.



Sensor IKKE blokeret=
Skylle/tørre funktion
virker ikke.



Sensor blokeret=
Skylle/tørre funktion
virker.

SmartHome *Keep it simple*

Velvære og teknologi i hjemmet

AquaClean 8000 UP/AP plus

Start/stop knap.

Vandstrålen s styrke mindskes

Vandstrålens styrke øges.

Dame vask fortil.

Lugt udsugning.

Massage stråle.

Lufttørring.

Varmvands-beholder. ALTID på ON

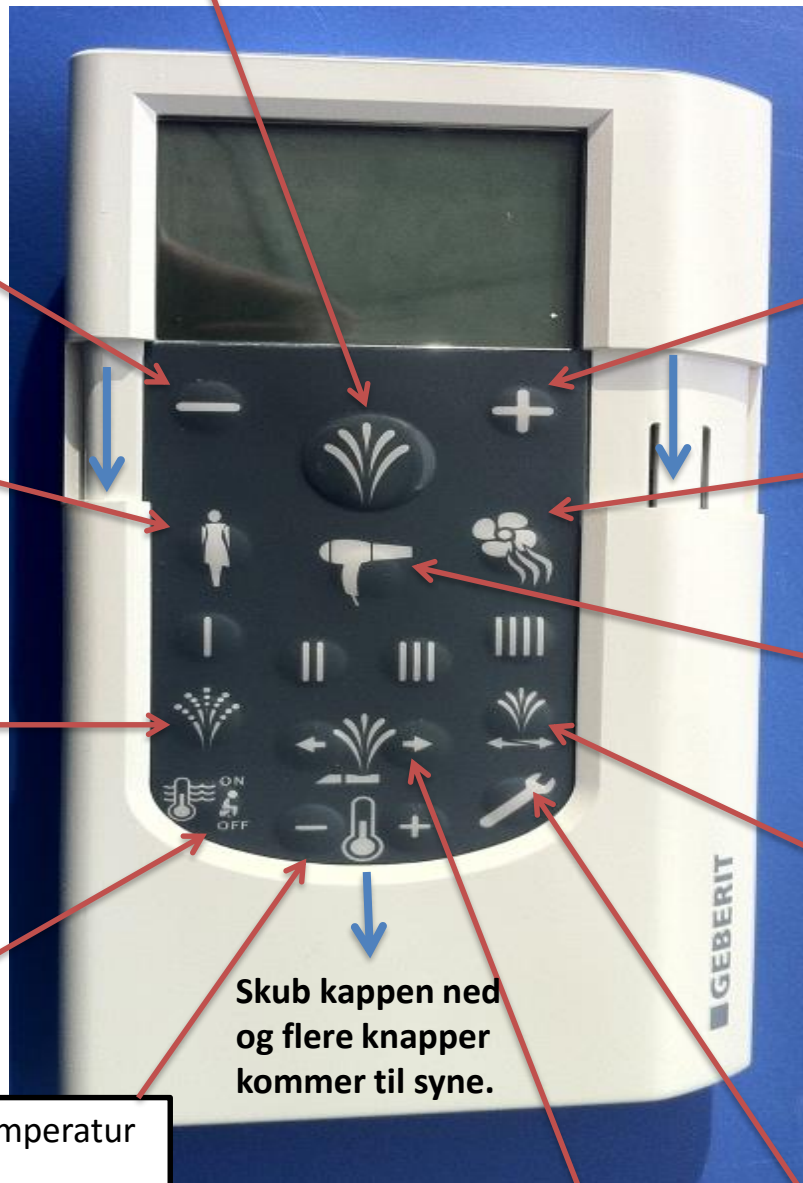
Vandstrålen køre frem og tilbage. Oscillerende.

Skub kappen ned og flere knapper kommer til syne.

Vand og lufttørre temperatur op og ned.
For at ændre i luft temp. Skal der være et hårtørre symbol efter Celcius. Dette gøres ved at dobbel klikke på hårtørre symbolet.

Vandstrålens position.

Værktøjsnøgle – til fx udskiftning af dysen.



SmartHome *Keep it simple*

Velvære og teknologi i hjemmet



PERSONLIG INDSTILLING PÅ AQUACLEAN 8000:

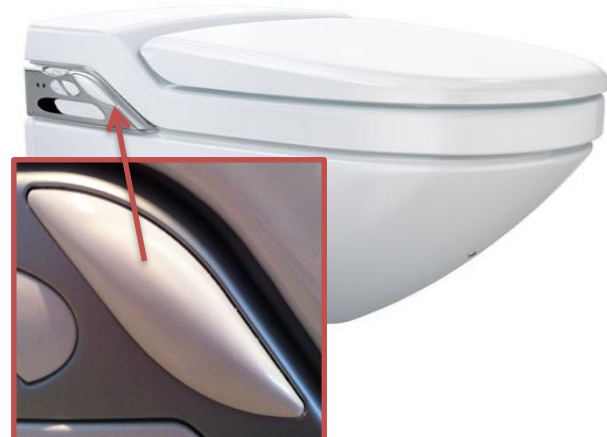
På fjernbetjeningen kan man lave sine egne indstillinger på følgende:

- Vandstrålens styrke
- Vandtemperatur.
- Tørre temperatur.
- Massage- stråle.
- Vandstrålens position.
- Oscillerende stråle (anbefales)

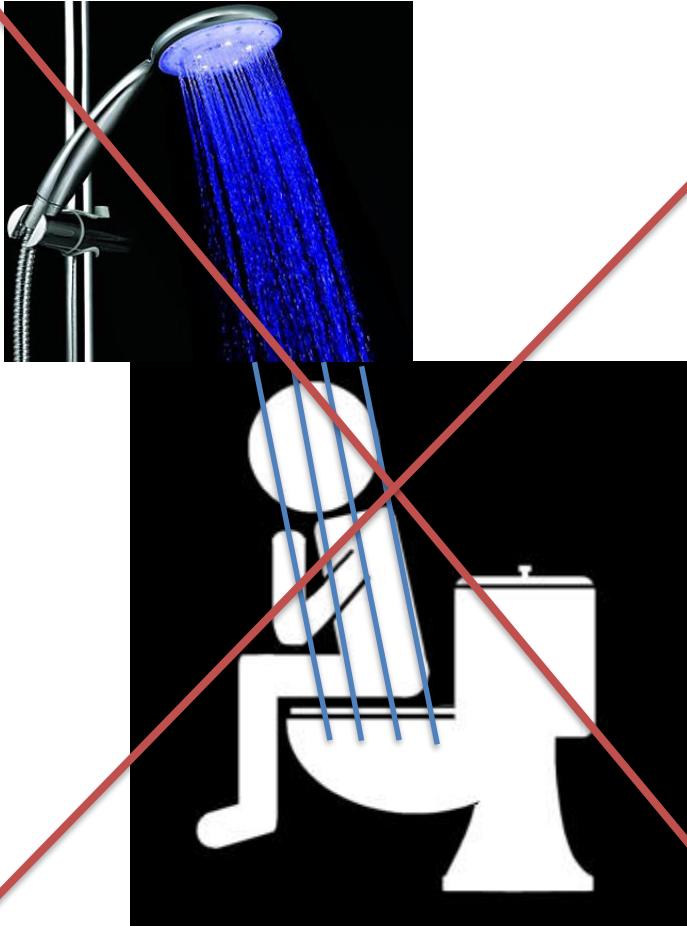
Når man har fundet den indstilling der passe borger, gemmer man indstillingen ved at:

Holde **Log II** på fjernbetjeningen, nede på samme tid, i 2 sek. til der lyder et signal.

Start af vaske/tørre program: Tryk på én af de anviste muligheder.



Man må **IKKE** bade borgeren på toilettet,
da der er elektronik deri.



Heller ikke overbruse det ved rengøring.

Udskiftning af batterier.

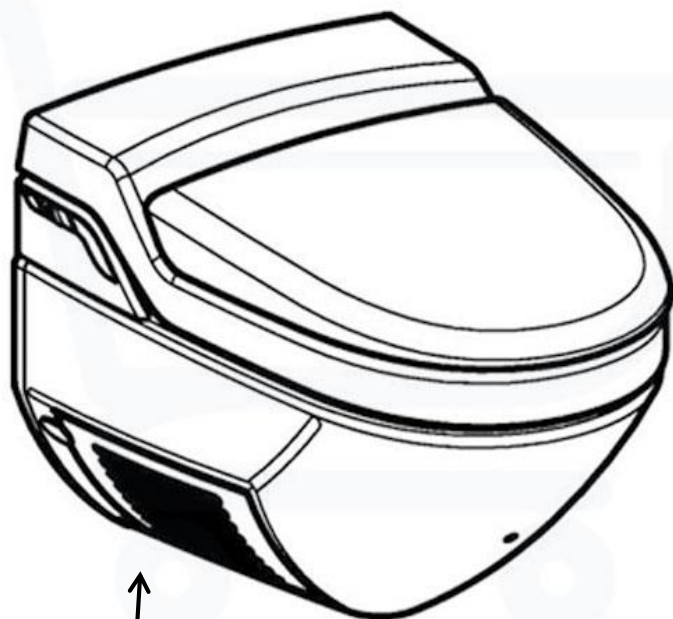
- Der skal bruges 3 stk. AAA batterier
- Stil dig ved siden af toilettet og skub lågen ned
- Tryk på låsen og træk så låget af og tag de gamle batterier ud og sæt de nye i.
- Og sæt låget på igen.



VIGTGT: Man skal være inde ved toilettet, når man sætter batterierne i fjernbetjeningen, ellers virker den ikke!!!

SmartHome *Keep it simple*

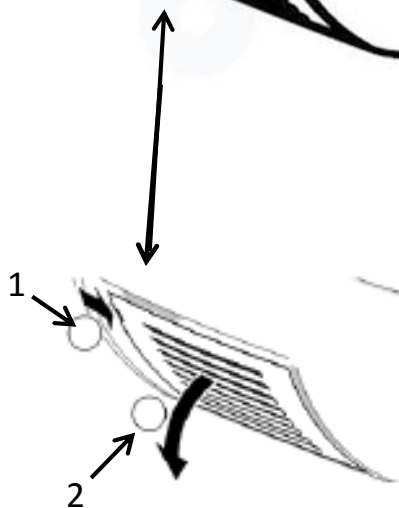
Velvære og teknologi i hjemmet



Service låge:


Når man står foran toilettet er service lågen på venstre side.

Man åbner den ved at trykke låsen fremad mod sig selv når man står foran toilettet, og lågen åbner sig.



1. Lås.
2. Lågen åbner sig.

UDSKIFTNING AF KULFILTER:

Når symbolet  blinker i displayet på fjernbetjeningen og det røde LED – lys, lyser på betjeningepanelet på siden af toilettet, skal man skifte kulfilter.

Åbne lågen som beskrevet på forrige side.

Åben huset til kulfilteret og tag det gamle ud.

Sæt så nyt kulfilter i og luk huset og service-lågen.

Geberit Aktiv kulfilter Geb. Nr.
250.022.00.1




SmartHome *Keep it simple*

Velvære og teknologi i hjemmet



PÅFYLDNING AF DYSEVÆSKE:

Når symbolet  blinker i displayet på fjernbetjeningen og det røde LED lys lyser på betjeningspanelet på siden af toilettet, skal man påfylde rensesvæske.

Åben lågen som beskrevet 2 sider tilbage.

Træk den gule skuffe ud.

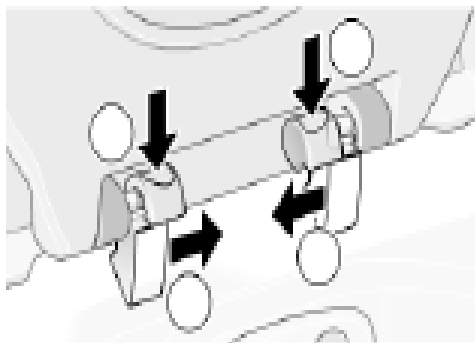
Tag flasken med rensesvæske og skru låget af. Hæld væsken i den gule skuffe.
Tryk IKKE på flasken.

Tryk skuffen ind og luk service låge.

Geberit rengøringsvæske Geb. Nr.
250.028.00.1

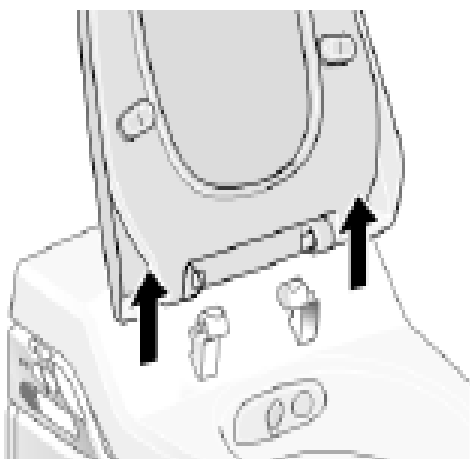
SmartHome *Keep it simple*

Velvære og teknologi i hjemmet

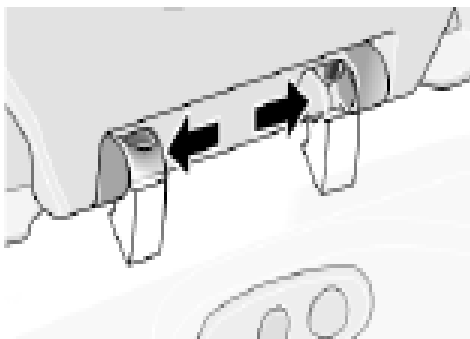


Af og på montering af sæde og låg:

Vip sædet og låget op, og pres ned på toppen af beslag og skub toppen af beslaget indad.



Løft sæde og låg af, og man kan gøre rent omkring beslag, samt sæde og låg.



Sæt sæde og låg på igen, og tryk beslaget på plads.

SmartHome *Keep it simple*

Velvære og teknologi i hjemmet



Service og rengøring af douchedyse:

Klap sæde og låg op, tryk på servicenøglen på fjernbetjeningen.



Hold douchearmen fast med den ene hånd, og træk dysen af med den anden.

Rengør og afkalk dysen, eller skift den ud med en ny.

Sæt dysen på igen, og tryk på servicenøglen.



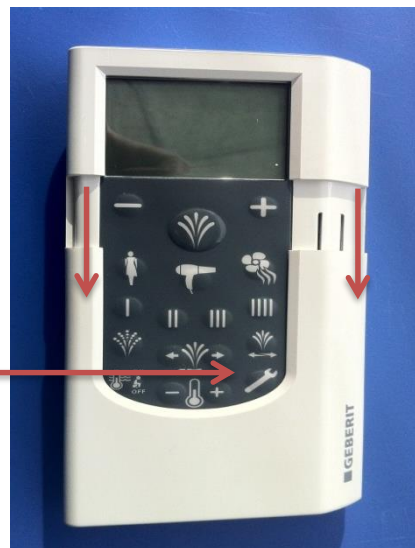
Douchearmen køre ind, og tørrearmen kører ud. Drej tørrearmen **FORSIGTIGT** 90° mod venstre, og træk armen ud.

Rengør tørrearmens åbning, samt tørrearm.

Skub tørrearmen tilbage og tryk på servicenøglen, og armen køre ind på plads.

Toilettet er klar til brug igen.

Når tørre armen skal på igen, **SKAL** hullet vende over mod vaskedysen. Røret føres SKRÅT op ad og ind.



Rengøringsvejledning:

Det er vigtigt at overholde følgende rengørings anvisninger, da garantien dækker ikke skader på overflader eller af materialet, der skyldes forkert behandling.

Rengøringsmidler som er tilladt:

- de må godt være sure, f.eks. citronsyre.
- rengøringsmidlerne skal helst fortyndes med vand
- rengøringsmidlet skal være flydende.
- rengøringsmidlet må godt være skummende.

Redskaber der er tilladt:

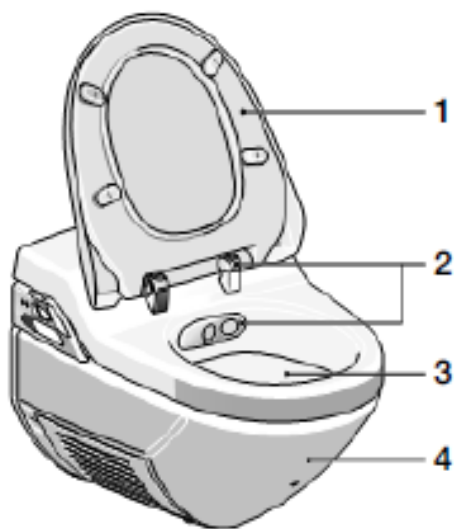
- bløde svampe
- blød klud eller skind
- wc-børste

Rengøringsmidler, som ikke må bruges:

- rengøringsmidler i pulverform, f.eks. skurepulver eller skuremiddel.
- rengøringsmidler der er ætsende, f.eks. koncentret afløbsrens.
- rengøringsmidler der er irriterende for huden eller øjne.
- rengøringsmidler med højt klorindhold.
- rengøringsmidler der er slibende.

Redskaber der ikke er tilladt:

- kradsende svampe.
- ståluld, stålbørste, og stålsvampe.



SmartHome *Keep it simple*

Velvære og teknologi i hjemmet

På denne og næste side, er der nogle muligheder for afhjælpning ved fejl på toilettet. Hvis de ikke virker skal I kontakte SmartHome Aps for udbedring af fejlen.

Kontakt. Jan Nørlem tlf. 20 74 66 14 eller Palle Bro tlf. 2247 66 11

Fejl	Årsag	Afhjælpning
Ingen funktion og visning [Error] på fjernbetjeningens display	Netstikket sidder ikke i stikdåsen	Sæt netstikket i stikdåsen. Hvis stikdåsen befinder sig inde i beklædningen, kontakt kundeservice
	Netkontakten er slukket	Tænd netkontakten
	Sikringen i den elektriske fordeling er defekt	Udskift sikringen i den elektriske fordeling
	Kontrolvinduet for brugeridentifikationen på kabinetets øverste del er tilsmudset	Rengør kontrolvinduet med en blød klud
	Softwarefejl	Sluk for netkontakten, og tænd den igen efter 30 s
	Strømforsyningen er afbrudt	Lad strømforsyningen kontrollere af en fagmand
Ingen funktion via fjernbetjening (der er ingen symboler i displayet)	Batterierne er brugt op	Hold fjernbetjeningen ved siden af doucheWC'et, og udskift batterierne
	Der er ikke isat nogen batterier	Hold fjernbetjeningen ved siden af doucheWC'et, og sæt batterier (3 x 1,5 V, type LR3 / AAA) i
	Batterierne er isat forkert	Hold fjernbetjeningen ved siden af doucheWC'et, og isæt batterierne, så polerne vender rigtigt
	Der er ingen forbindelse mellem doucheWC'et og fjernbetjeningen	Hold fjernbetjeningen ved siden af doucheWC'et, og sæt batterierne i igen
	Fjernbetjeningen er defekt	Udskift fjernbetjeningen

SmartHome *Keep it simple*

Velvære og teknologi i hjemmet

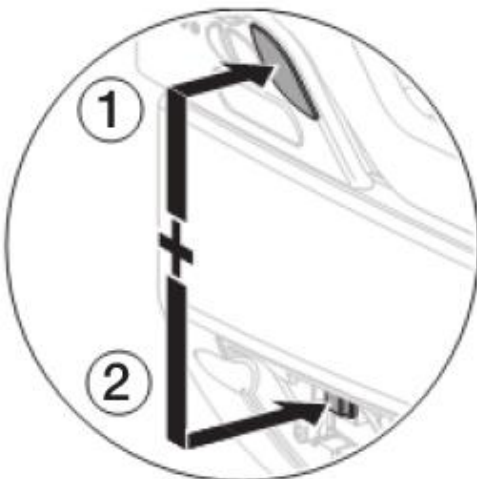
Fejl	Årsag	Afhjælpning
Brusevandets temperatur er for lav	Varmeanlægget er ikke tændt	Stil <Varmtvandsbeholder> på ON med fjernbetjeningen
	Opvarmningstiden for kort ved varmeanlæg i energisparefunktion	Stil <Varmtvandsbeholder> på ON med fjernbetjeningen
	Softwarefejl	Sluk for netkontakten, og tænd den igen efter 30 s
Lugtudsugningen starter ikke	Automatisk start af lugtudsugningen er deaktiveret	Start lugtudsugningen på betjeningsfeltet
Douchestrålen er for svag, eller der sprøjtes overhovedet ikke noget vand	Douchestrålens styrke er indstillet for lavt	Øg douchestrålens styrke
	Douchedysen er forstoppet eller tilkalket	Rengør eller udskift douchedysen
Douchearmen kører ikke tilbage	Strømforsyningen er afbrudt	Genopret strømforsyningen. Douchearmen kører automatisk tilbage
	DoucheWC'et er defekt	Sluk doucheWC'et, og kontakt kundeservice
Føntøringen starter ikke	Automatisk start af føntøring er deaktiveret	Start føntøringen på betjeningsfeltet
Svag luftstrøm	Fønarmen er monteret forkert	Monter fønarmen korrekt
Fønarmen kører ikke helt tilbage	Fønarmen sidder ikke i hak	Sørg for, at fønarmen sidder i hak i føringen
Sænkingsautomatikken virker ikke	Hydraulik defekt	Kontakt kundeservice
	Hængsler i venstre og højre side ikke lukkede	Luk hængslerne helt
Dårlig lugt på trods af lugtudsugning	Aktivt kulfilter er udtjent	Udskift aktivt kulfilter (varenr. 250.022.00.1)
Skraldende lyd efter brug	Dyserengøringsmiddelbeholdere n er tom	Kontrollér niveauet, og efterfyld dyserengøringsmiddelbeholdere n med dyserengøringsmiddel (varenr. 250.028.00.1)
Vandet løber konstant i WC-skålen	Skylleventilen er utæt	Kontakt kundeservice
Der løber vand ud på gulvet	Der er opstået lækage	Sluk doucheWC'et Afbryd vandtilførslen, og træk netstikket ud. Hvis stikdåsen og vandtilførslen befinder sig inde i beklædningen, kontakt kundeservice

Genopstart af toilet:



Genopstart af toilettet:

- sæt beskyttelsesbakken på sædet.
- åben service-lågen, som beskrevet tidligere.
- sluk på afbryderen som, vist på billede 2 nedenfor.
- vent ca. 30 sek. Til LED lyset på betjeningspanelet på siden er gået ud.



- tryk startknappen på betjeningspanelet ind. Tryk så på afbryderen, mens startknappen inde. Når der kommer en biplyd slippes startknappen og tørrearmen kører ud og blæser luft. Når den kører ind igen, kører douchearmen ud og man kan høre pumpen begynde at kører.
- der kan godt gå lidt tid, før der kommer vand ud af dysen.

SmartHome *Keep it simple*

Velvære og teknologi i hjemmet

Datablad:

Tekniske data

Maks. belastning af toiletsæde / -låg	150	kg
Luftgennemstrømning for fenterrer	12	m ³ /h
Gennemstrømningsmængde for analdouche	2,1-5,5	l/min
Gennemstrømning ladydouche	1,4-3	l/min
Douchetid, fabriksindstilling	20	s
Antal tryktrin for douchestråle	7	
Bruttovægt	50	kg
Varmtvandsbeholderens volumen	2,0	l
Længde netkabel	70	cm
Netfrekvens	50-60	Hz
Effektforbrug	1000	W
Effektforbrug standby / ved tilkoblet varmeanlæg	1 / 9	W
Sikkerhedsklasse	I	
Beskyttelsestype	IP x4	
Mærkespænding	230	V AC
Luftgennemstrømning for lugtudsugning	10	m ³ /h
Nettovægt	45	kg
Forsyningstryk område	1-10	bar
Føntemperatur, fabriksindstilling	45	°C
Indstillingsområde for lufttemperatur	20-45	°C
Opbevaringstemperatur	-10 - +60	°C
Vandtemperatur, fabriksindstilling	37	°C
Indstillingsområde for vandtemperatur	10-39	°C
Skylemængde, fabriksindstilling	6 og 3	l

Indeholdt i leveringen

- Ferulesæt, Ø 90 mm
- Fjernbetjening med LCD-display, vægholder og batterier, LR03 (AAA)
- Afdækningsplade til fjernbetjeningslomme
- Vandtilslutnings sæt
- Aktivt kulfilter
- Rengøringsmiddel til dyse Jetclean 8000
- Stænkbeskyttet
- Fastgørelsesmateriale

Artikel

Varenummer	WVS-nr.	Farve
185.103.11.1		Alpinhvid

SIKKERHEDS DATA BLAD PÅ DYSE- CLEANER:



Sikkerhedsdatablad

i henhold til (EF) forordning nr. 1907 / 2006

Handelsnavn: Jetclean 8000

Revideret d.: 01.04.2010

Trykdato: 01.04.2010

DK

Udgave: 005

01 Identifikation af stoffet / produktet og virksomheden

Handelsnavn

Jetclean 8000 (art. nr. 250.028.00.1)

Stoffets anvendelse / fremstilling

Desinfektionsmiddel til automatisk dyserengøring på Geberit AquaClean 8000plus.

Producent / EF-leverandør

Geberit Produktions GmbH
Theuerbachstrasse 1
DE-88630 Pfullendorf
Telefon: 0049 (0) 7552 934 01

Kontakt for tekniske oplysninger

Geberit International AG
Schachenstrasse 77
CH-8645 Jona
Telefon: 0041 (0)55 221 63 00
Telefax: 0041 (0)55 221 67 47
Email: sustainability@geberit.com

Information ved nødstilfælde

EU: Giftnotrufzentrale München
Telefonnr: 0049 (0) 89 19 240

02 Mulige farer

Farebetegnelse



Xi - lokalirriterende.
R36/38: Irriterer hud og øjne.



Særlige farehenvvisninger for mennesker og miljø

KONTAKT OPLYSNINGER:

Salg; Palle Bro, Tlf: 22 47 66 11

Kontor, Tlf: 22 47 22 44

Ergoterapeut; Chrestina Christensen, Tlf: 31 90 66 10

Der skal tages forbehold for trykfejl og prisændringer.

SmartHome ApS. Messingvej 33, 8940 Randers SV

Tlf. 22 47 22 44

Mail: smarhome@smarhome.dk

Web: www.smarhome.dk