




# RH Logic 400/300





**RH Logic 400/300** er en af vores mest populære stole-serier. Dels på grund af dens ergonomi og komfort, dels takket være den lange levetid. RH Logic 400 har høj ryg, og RH Logic 300 en lavere ryg. Begge bygger på 2PP™, vores filosofi om at sidde bevægeligt.

For nemt at kunne tilpasse stolene til individuelle behov findes RH Logic 400/300 i forskellige udførelser. For eksempel forskellige stoffer og tilbehør, forskellige sædestørrelser, i overvågningsudførelse, i ESD-godkendt udførelse samt med ekstra komfortabel sædehynde.

Logic 400/300 er nem at indstille og omstille, og justeringsgrebene er lette at komme til. Rygvinklen kan justeres separat, mens stolen bevarer alle sine grundindstillinger, også når du anvender vippefunktionen. Kort sagt: En kontorstol man sidder komfortabelt i. Længe.

#### DESIGNED FOR HUMAN PERFORMANCE

Samtlige RH-stole er bygget af nøje afstemte komponenter, så du kan udføre dit arbejde optimalt. En intelligent designet RH-stol forbedrer din arbejdsstilling og vejtrækning, så du altid føler dig ovenpå og yder dit bedste. Prøv selv en RH stol og oplev, hvilken forskel 30 års erfaring og udvikling gør. Værsgo at sidde!

#### VISUAL DESIGN – anatomisk, nyskabende og funktionel

Ergonomi med præcision. Gennemtænkt funktionalitet. Løjnefaldende design. Ved designet af samtlige RH-stole inddrages både biomekaniske og ergonomiske forhold. Funktionen er altid styrende for formen. Stolene er smukke at se på, men endnu vigtigere er det, at de er helt vidunderlige at sidde i. Mærk forskellen!

#### DYNAMIC ERGONOMICS – præstationen er en del af identiteten

Vores undersøgelser og rutinemæssige test taler deres tydelige sprog. En RH-stol sørger for, at du er på toppen og arbejder optimalt. Det er i virkeligheden den fordel, man får ved at investere i en RH-stol. Jo flere medarbejdere der får en RH-stol, desto mere produktiv bliver virksomheden som helhed. Prøv at gøre det op i kroner og øre.

#### QUALITY – optimal præstation er vores kvalitetsstempel

Vores kunders produktivitet skyder i vejret – både for den enkelte medarbejder og for virksomheden som helhed. Det skyldes vores detaljerede produktionsspecifikationer. Vi har 100 % kontrol over hvert eneste led i logistikken – fra koncept til slutbruger. Resultatet bliver en usædvanlig høj kvalitet. Vores adelsmærke, om du vil.

#### ENVIRONMENT – minimal miljøpåvirkning

Vi holder hele tiden øje med, hvordan vores adfærd påvirker vores alle sammens miljø. Vi benytter kun genanvendelige materialer – i nogle tilfælde sågar biologisk nedbrydelige. Resultatet er et minimalt aftryk på kloden. Derfor sover vi godt om natten.

#### VORES FILOSOFI OM ERGONOMI

Hos RH Stolen har vi vores egen filosofi om ergonomi. Den er baseret på betydningen af en opret kropsholdning og bevægelse, mens man sidder. Det fremmer vejtrækning og blodcirkulation, mens bevægelse stimulerer musklerne. Den filosofi er omsat til RH Logic 400/300 gennem det, vi kalder Topunktsprincippet, eller 2PP™. Teknikken i 2PP™ gør at kroppen får masser af variation og aflastning, selv når du bevæger dig, eftersom stolens grundindstillinger altid bevares. Alt dette gør, at du kan klare mere og kan koncentrere dig bedre, hvilket igen forbedrer arbejdspræstationen.

**Indstilling af ryglænets vinkel** kan foretages separat, hvilket øger muligheden for at tilpasse stolen efter individuelle behov og dermed give øget bekvemmelighed og aflastning.

**Sædehøjde og -dybde** reguleres ved hjælp af enkle greb. Justeringsgrebene er nemme at nå, også når du sidder i stolen. Den rette højde giver bedre blodgennemstrømning i benene, mens den rette sædedybde giver bedre aflastning og bedre støtte. Piktogrammerne på grebene tydeliggør, hvordan de skal bruges.

**Lændepumpen** giver ekstra støtte i lænden og dermed for hele ryggen. Pumpen fylder luft i en pude i lænden, som giver ekstra støtte.

**Vippefunktionens modstand justeres** nemt under hensyntagen til din kropsvægt og højde, så stolens balance bliver rigtig. Det gør at den følger dine bevægelser, uden at du behøver bruge nogen muskelkraft for at presse stolen til nye stillinger. Justeringsgrebet er placeret på venstre side af stolen.

**Det elegante understel** er fremstillet af aluminium og fås i grålakeret, sortlakeret eller poleret udgave.

**Hjul** findes til både hårde og bløde gulve.



**Nakkestøtte** er et tilvalg som vi varmt anbefaler. Den giver støtte til nakken og aflaster dermed hele kroppen. Nakkestøtten kan indstilles i både højde og dybde.

**Ryglænet** har en rigtig god lændestøtte, som gør at hele ryggen aflastes. Du regulerer selv lændestøtten, så den passer til din krop. Ryglænet justeres nemt i højden, når du sidder i stolen, og da det er smallere foroven, kan armene bevæge sig frit. På ryggens overdel sidder den såkaldte 'Tvedts pude', en innovation fra RH, som hjælper dig til at strække kroppen ordentligt.

**Armlæn** er tilvalg, men anbefales varmt, eftersom de gør, at du aflaster skuldrene. Armlænene fås i to varianter. Begge er justerbare i højden og bredden, mens det ene kan justeres i dybden (8E) og det andet kan drejes 360 grader (8S).

**Sædet** indeholder et lag af uld, der giver forbedret ventilationsevne. Det gør, at det er 2-3 grader køligere end andre sæder. Både hygienisk og mere behageligt, når arbejdsdagene bliver lange. Sædets hældning gør, at du slipper for tryk på undersiden af lårene, hvilket letter blodcirkulationen. Vælg mellem to forskellige sædestørrelser. Sædedybden kan justeres separat. Både sæde og ryg er nemme at udskifte. Godt for hygiejnen, men også for miljøet, eftersom du slipper for at udskifte hele stolen bare fordi hynderne bliver slidt. Eller måske vil du bare udskifte dem ind imellem af æstetiske grunde?

**Vippefunktionen** er trinløs og har en jævn gang. Vippefunktionen kan låses i valgfri stilling, og stolen følger din mindste bevægelse – uanset arbejdsstilling. Det betyder en aktiv, bevægelig siddeform med fuld støtte i ryggen, hvilket igen gør, at du altid sidder opret og kan trække vejret ordentligt.



Forskellige udførelser  
til forskellige brugere

RH Logic 400/300 findes i følgende grundudførelser: Standard, Komfort, Elegans og Overvågning. RH Logic 400 har høj ryg, og RH Logic 300 en lavere ryg. Alle kan udstyres med ene række tilbehør.



#### RH LOGIC 300

RH Logic 300 er i standardudførelse udstyret med hjul til bløde gulve og understel i grålakeret aluminium. Lændepumpen fås som tilvalg.



#### RH LOGIC 300 KOMFORT

RH Logic 300 Komfort er i standardudførelse udstyret med ekstra polstring og forbedret ventilationsevne, hjul til bløde gulve og understel i grålakeret aluminium.



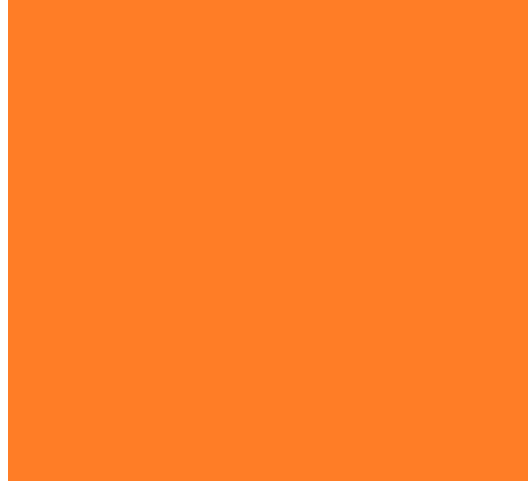
#### RH LOGIC 400

RH Logic 400 er i standardudførelse udstyret med luftreguleret lændestøtte, hjul til bløde gulve og understel i grålakeret aluminium.



#### RH LOGIC 400 ELEGANS

RH Logic 400 Elegans er i standardudførelse udstyret med luftreguleret lændestøtte, betrukket ryglænsbakside, hjul til bløde gulve og understel i grålakeret aluminium.





Designed  
for human  
performance









#### EN MILJØSMART STOL

Målet er, at stole fra RH skal være lige så ergonomiske, som de er skånsomme over for miljøet. Derfor er RH Logic 400/300, præcis som alle vores stole, genvindelig. Desuden fremstilles der mange komponenter af det genvundne materiale. Vi tager også meget hensyn til energiforbruget i selve produktionen.

#### UDSKIFTELIGT BETRÆK I ULD

Vores stole er til for at bruges. Gerne meget og længe. For at du skal slippe for at skifte stol, bare fordi ryg og sæde er slidt, er det derfor nemt at udskifte dem. Godt for både økonomien og miljøet. Desuden indeholder betrækket på RH Logic 400/300 et uldlag, som forbedrer fugt- og varme-transporten. Det betyder, at både du og din stol holder sig frisk længere.

#### RH LOGIC 400/300 ESD

Som udgangspunkt samme stol som RH Logic 400/300, blot tilpasset til ESD-miljøer. Kan ikke leveres med nakkestøtte.

#### RH LOGIC 400/300 OVERVÅGNING

Stole, man sidder i døgnet rundt, skal naturligvis være ekstra behagelige og robuste. RH Logic 400/300 er som overvågningsstol udstyret med en tykkere naturfiberhynde til ryg og sæde. Dette giver stolen maksimal ventilation. Stoffet er ekstra slidstærkt. I øvrigt har overvågningsstolen samme egenskaber som kontorstolen. RH Logic 400/300 er testet og godkendt iht. gældende EU-standard EN 1335:2009 for overvågningsstole. RH Logic 400/300 Overvågning er i standardudførelse udstyret med luftreguleret lændestøtte, hjul til bløde gulve og understel i grålakeret aluminium.

#### EPD (ENVIROMENTAL PRODUCT DECLARATION)

RH Stolen har allerede i længere tid haft miljøvaredeklarationer på produkterne. I 2008 miljødeklarerede vi vores stolemodeller i henhold til EPD ISO 14025 og vi er den første stoleproducent, der opnår den internationale certificering. Miljødeklarationen redegør for materialeindholdet i et givet produkt, samt hvor meget produktionen af pågældende produkt har belastet miljøet. EPD betyder også, at alle RH Stolens underleverandører kortlægges på samme måde, så produktets totale miljøpåvirkning fremgår af miljødeklarationen.

#### GREENGUARD

RH Logic 400/300 er testet og certificeret i henhold til Greenguards certificeringsprogram. Certificeringsprogrammet er garanti for, at godkendte produkter beregnede til brug i kontorer og andre indendørsmiljøer opfylder strenge grænser for afgivelse af kemikalier, hvilket er med til at give et sundt indeklima.

#### GARANTI

En RH-stol er bygget til at tåle belastninger og til at holde længe. Før den forlader vores fabrik har den gennemgået strenge test og kontroller. Derfor yder vi også 10 års garanti på RH Logic 400/300.

## Tilvalg

### RH LOGIC 400/300

For fleksibilitetens skyld har RH Logic 400/300 et ekstremt bredt tilbehørsprogram. Har du købt stolen i grundudførelse, kan du selvfølgelig supplere med tilbehør, efterhånden som du får brug for det



1 Nakkestøtte

2 Bøjle

3 Armlæn 8E, dybde, grå eller sort

4 Armlæn 8S, drejbar, grå eller sort

5 Armlæn 8E Sort/ESD, dybde

6 Udskifteligt betræk

7 Ekstra stort sæde

8 Dekorationsøm

9 Hjul til hårde gulve

10 Understel 5X, blankpoleret aluminium

11 Understel 5X, sortlakeret aluminium

12 Understel 5X, grålakeret aluminium

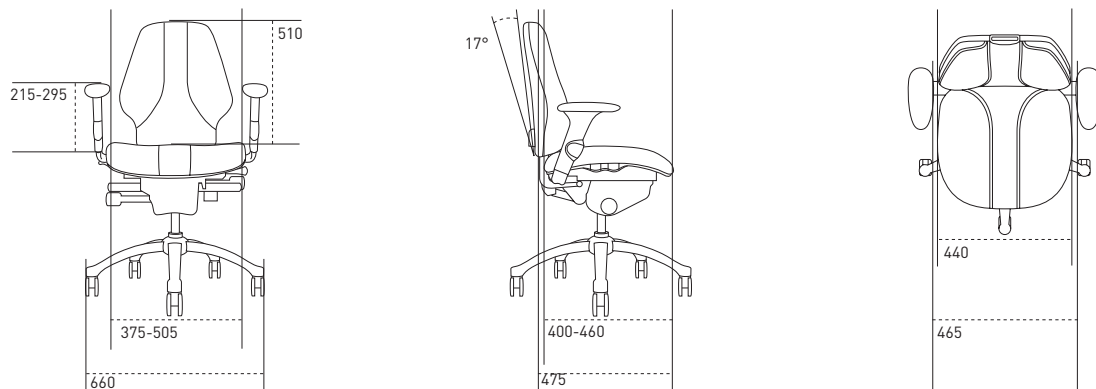
#### Gascylinder

4Q, standard, ca 410-530 mm

B, ca 480-610 mm

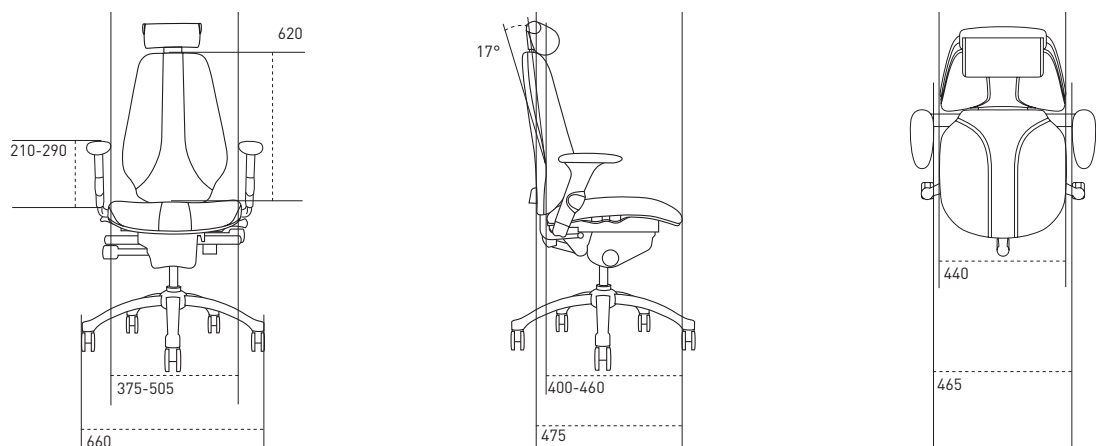
## RH Logic 300

Målangivelser i mm



## RH Logic 400

Målangivelser i mm



STOLEMODEL	LOGIC 300	LOGIC 400
Siddedybde	400-460 mm	400-460 mm
Sædets dybde	475 mm	475 mm
Sædets bredde	465 mm	465 mm
Siddehøjde	410-530 mm	410-530 mm
Vinklingsmulighed sæde	+7°-14°	+7°-14°
Lændestøtkehøjde over sæde	160-235 mm	195-270 mm
Ryglænets højde	510 mm	620 mm
Lændestøtkehøjde fra sæde	545-620 mm	650-725 mm
Ryglænets bredde	440 mm	440 mm
Vinklingsmulighed ryg	17°	17°
Armlænets højde over sæde	215-295 mm	215-295 mm
Friaftand mellem armlæn	375-505 mm	375-505 mm
Krydssets diameter	660 mm	660 mm

RH-produkters udformning og specifikationer udvikles fortløbende, og ovenstående formuleringer skal ikke opfattes som helt endegyldige.

VORES MILJØ- OG KVALITETSARBEJDE  
Alle stole fra RH er genvindelig.  
Selvfølgelig er RH Stolen miljøcertificeret  
iht. ISO-14001. Desuden er vi kvalitets-  
certificeret iht. ISO-9001.



Den menneskelige krop er et anatomisk mirakel, der gør at vi kan løbe, hoppe, gå, bære, kravle, kaste og udføre hundredvis af andre bevægelser, som gør de fleste af jordens øvrige skabninger grønne af misundelse. Og jo bedre vi behandler vores krop, desto bedre bliver vores præstationer. Se bare på en hvilken som helst eliteidrætsudøver. Det samme gælder hverdagens mest almindelige kropsbevægelse: At sidde. For hvis vi sidder i stole, der tager hensyn til kroppens naturlige bevægelser, trækker vi vejret bedre. Og når vi trækker vejret bedre, har vi lettere ved at koncentrere os. Det er sådanne stole, vi designer hos RH Stolen. Og det betyder, at vores stole kan betyde forskellen, så du gør gode og bedre forretninger.

## **RH Chairs. Designed for human performance**

### **DANMARK**

RH Stolen, Scandinavian Business Seating A/S  
Masteskurene, Galionsvej 35,  
1437 København K  
Tel: +45 35 36 30 12  
Fax: +45 35 30 93 90  
info@rhstolen.dk  
www.rhstolen.dk

