




# RH Extend





**RH Extend** er lige så brugervenlig, som den er ergonomisk og slidstærk. Derfor passer den perfekt til receptioner, uddannelsesmiljøer og kontorarbejde. Eftersom RH Extend er nem at indstille og omstille, er den også ekstra velegnet til arbejdspladser, hvor flere personer bruger den samme stol, og man vil kunne foretage hurtige individuelle indstillinger. Alle justeringsgreb sidder på højre side af stolen, har tydelige symboler og piktogrammer, mens alle stolens justerbare dele er tydeligt markeret. Og naturligvis udgår RH Extend helt og holdent fra 2PP™, vores egen filosofi om ergonomi. En stol, der holder længere, behøver desuden ikke udskiftes lige så tit, hvilket er godt for både økonomien og miljøet. For fleksibilitetens skyld findes RH Extend i to forskellige udførelser og med en række forskelligt tilbehør.

#### DESIGNED FOR HUMAN PERFORMANCE

Samtlige RH-stole er bygget af nøje afstemte komponenter, så du kan udføre dit arbejde optimalt. En intelligent designet RH-stol forbedrer din arbejdsstilling og vejtrækning, så du altid føler dig ovenpå og yder dit bedste. Prøv selv en RH stol og oplev, hvilken forskel 30 års erfaring og udvikling gør. Værsgo at sidde!

#### VISUAL DESIGN – anatomisk, nyskabende og funktionel

Ergonomi med præcision. Gennemtænkt funktionalitet. Løjnefaldende design. Ved designet af samtlige RH-stole inddrages både biomekaniske og ergonomiske forhold. Funktionen er altid styrende for formen. Stolene er smukke at se på, men endnu vigtigere er det, at de er helt vidunderlige at sidde i. Mærk forskellen!

#### DYNAMIC ERGONOMICS – præstationen er en del af identiteten

Vores undersøgelser og rutinemæssige test taler deres tydelige sprog. En RH-stol sørger for, at du er på toppen og arbejder optimalt. Det er i virkeligheden den fordel, man får ved at investere i en RH-stol. Jo flere medarbejdere der får en RH-stol, desto mere produktiv bliver virksomheden som helhed. Prøv at gøre det op i kroner og øre.

#### QUALITY – optimal præstation er vores kvalitetsstempel

Vores kunders produktivitet skyder i vejret – både for den enkelte medarbejder og for virksomheden som helhed. Det skyldes vores detaljerede produktionsspecifikationer. Vi har 100 % kontrol over hvert eneste led i logistikket – fra koncept til slutbruger. Resultatet bliver en usædvanlig høj kvalitet. Vores adelsmærke, om du vil.

#### ENVIRONMENT – minimal miljøpåvirkning

Vi holder hele tiden øje med, hvordan vores adfærd påvirker vores alle sammens miljø. Vi benytter kun genanvendelige materialer – i nogle tilfælde sågar biologisk nedbrydelige. Resultatet er et minimalt aftryk på kloden. Derfor sover vi godt om natten.

#### VORES FILOSOFI OM ERGONOMI

Hos RH Stolen har vi vores egen filosofi om ergonomi. Den er baseret på betydningen af en opret kropsholdning og bevægelse, mens man sidder. Det fremmer vejtrækning og blodcirkulation, mens bevægelse stimulerer musklerne. Den filosofi er omsat til RH Extend gennem det, vi kalder Topunktsprincippet, eller 2PP™. Teknikken i 2PP™ gør at kroppen får masser af variation og aflastning, selv når du bevæger dig, eftersom stolens grundindstillinger altid bevares. Alt dette gør, at du kan klare mere og kan koncentrere dig bedre, hvilket igen forbedrer arbejdspræstationen.

**Ryglænet** er ekstra kraftigt og desuden understøttet med en såkaldt 'Tvedts pude', som giver god aflastning for lænd, brystkasse og skuldre. Skålformen bidrager til ekstra komfort, mens det, at ryglænet er smallere foroven, gør det nemmere at bevæge armerne. Højden justeres med et enkelt tryk på en knap. Ryglænet findes i to størrelser.

**Indstillingsgreb** til siddehøjde og sædedybde samt til ryglænets vinkel (RH Extend 220/200) er alle placeret på højre side af stolen og er nemme at komme til, selv når man sidder ned. Den rette højde giver bedre blodgennemstrømning i benene, og den rette sædedybde giver bedre aflastning og bedre støtte. Indstilling af ryglænets vinkel øger muligheden for at tilpasse stolen efter individuelle behov. Piktogrammerne gør det nemt at forstå, hvordan hvert enkelt greb skal anvendes.

**Vippefunktionen** er trinløs og har en jævn gang. Vippefunktionen kan låses i valgfri stilling, og stolen følger din mindste bevægelse – uanset arbejdsstilling. Det betyder en aktiv, bevægelig siddeform med fuld støtte i ryggen, hvilket igen gør, at du altid sidder opret og kan trække vejret ordentligt.

**Det elegante understel** er fremstillet af aluminium og fås i grålakeret, sortlakeret eller poleret udgave.

**Hjul** findes til både hårde og bløde gulve.



**Nakkestøtten** kan indstilles i højden og dybden og giver behagelig aflastning.

**Armlæn** er tilvalg, men anbefales varmt, eftersom de gør, at du aflaster skuldrene. Armlænene fås i to varianter. Begge er justerbare i højden og bredden, mens det ene kan justeres i dybden (8E) og det andet kan drejes 360 grader (8S).

**Sædets** hældning gør, at du slipper for tryk på undersiden af lårene, hvilket letter blodcirkulationen. Den er oven i købet udformet, så du altid sidder midt på sædet, selv når det er lænet maksimalt fremad. Vælg mellem to forskellige sædestørrelser.

**Vippefunktionens** modstand justeres nemt under hensyntagen til din kropsvægt og højde, så stolens balance bliver rigtig. Det gør at den følger dine bevægelser, uden at du behøver bruge nogen muskelkraft for at presse stolen til nye stillinger. Justeringsgrebet er placeret under stolen.

Forskellige udførelser til forskellige arbejdssituationer



**RH EXTEND 100**  
Samme funktioner som RH Extend 120, bare med lavere ryg.



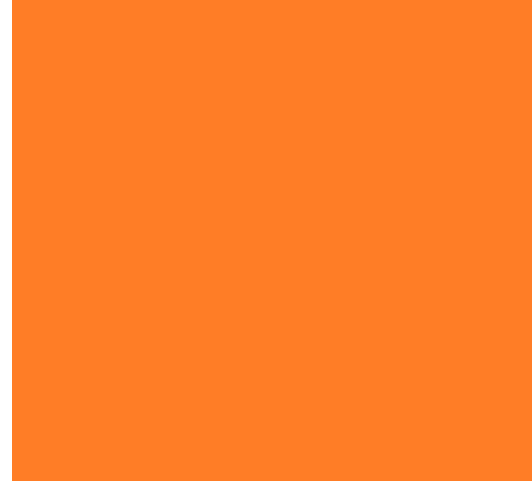
**RH EXTEND 200**  
Samme funktioner som RH Extend 220, bare med lavere ryg.



**RH EXTEND 120**  
I en RH Extend 120 bevæger ryg- og sædevinklen sig samtidigt, når du læner dig frem og tilbage. Stolen bevarer sine grundindstillinger, uanset om du læner dig fremad eller bagud, og om du arbejder med åben eller låst vippefunktion. Et praktisk og enkelt alternativ, hvis I er flere, der bruger samme stol.



**RH EXTEND 220**  
RH Extend 220 har en vippefunktion og en ryg, der begge kan justeres separat. Ryglænet kan vinkles præcis, som du ønsker at have det. Alt i alt giver det en stol med optimale muligheder for individuel tilpasning og aflastning – dog uden at give afkald på brugervenlighed.





Designed  
for human  
performance









#### EN MILJØSMART STOL

Målet er, at stole fra RH skal være lige så ergonomiske, som de er skånsomme over for miljøet. Derfor er RH Extend, præcis som alle vores stole, genvindelig. Desuden fremstilles der mange komponenter af det genvundne materiale.

#### UDSKIFTELIGE SÆDER

Vores stole er til for at bruges. Gerne meget og længe. For at du skal slippe for at skifte stol, bare fordi ryg og sæde er slidt, er det derfor nemt at udskifte dem. Godt for både økonomien og miljøet.

#### GARANTI

En RH-stol er bygget til at tåle belastninger og til at holde længe. Før den forlader vores fabrik har den gennemgået strenge test og kontroller. Derfor yder vi også 10 års garanti på RH Extend.

#### EPD (ENVIROMENTAL PRODUCT DECLARATION)

RH Stolen har allerede i længere tid haft miljøvaredeklarationer på produkterne. I 2008 miljødeklarerede vi vores stolemodeller i henhold til EPD ISO 14025 og vi er den første stoleproducent, der opnår den internationale certificering. Miljødeklarationen redegør for materialeindholdet i et givet produkt, samt hvor meget produktionen af pågældende produkt har belastet miljøet. EPD betyder også, at alle RH Stolens underleverandører kortlægges på samme måde, så produktets totale miljøpåvirkning fremgår af miljødeklarationen.

#### GREENGUARD

RH Extend er testet og certificeret i henhold til Greenguards certificeringsprogram. Certificeringsprogrammet er garanti for, at godkendte produkter beregnede til brug i kontorer og andre indendørsmiljøer opfylder strenge grænser for afgivelse af kemikalier, hvilket er med til at give et sundt indeklima.

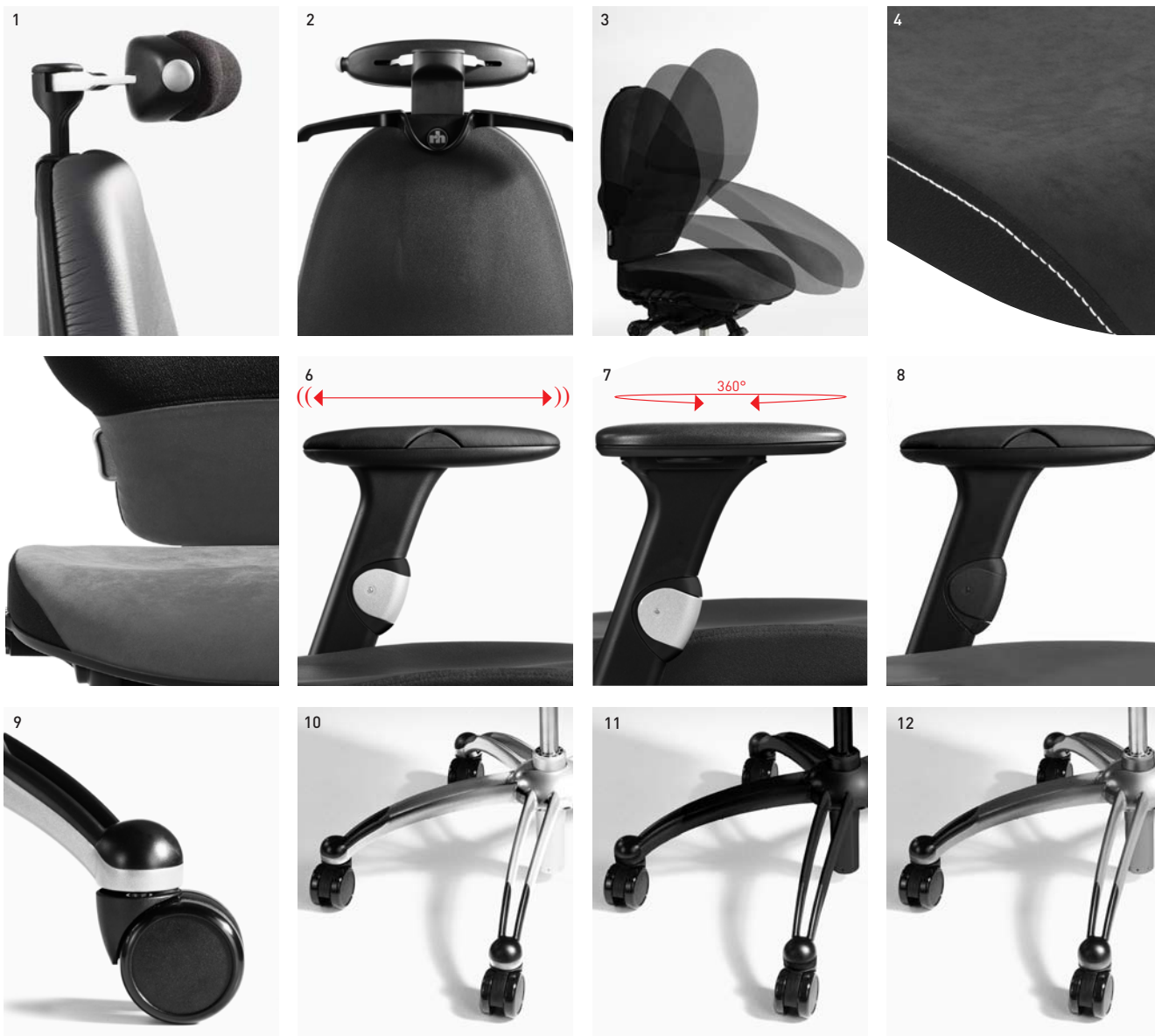
#### RH EXTEND 200/220 ESD

Som udgangspunkt samme stole som RH Extend 200/220 blot tilpasset til ESD-miljøer. Kan ikke leveres med nakkestøtte.

## Tilvalg

### RH EXTEND

For fleksibilitetens skyld findes der en række forskelligt tilbehør til RH Extend. Har du købt stolen i grundudførelse, kan du selvfølgelig supplere med tilbehør, efterhånden som du får brug for det.



1 Nakkestøtte

2 Bøjle

3 Udskifteligt betræk

4 Dekorationssøm

5 Ekstra stort sæde

6 Armlæn 8E, dybde, grå eller sort

7 Armlæn 8S, drejbar, grå eller sort

8 Armlæn 8E Sort/ESD, dybde

9 Hjul til hårde gulve

10 Understel 5MP, blankpoleret aluminium

11 Understel 5M, sortlakeret aluminium

12 Understel 5M, grålakeret aluminium

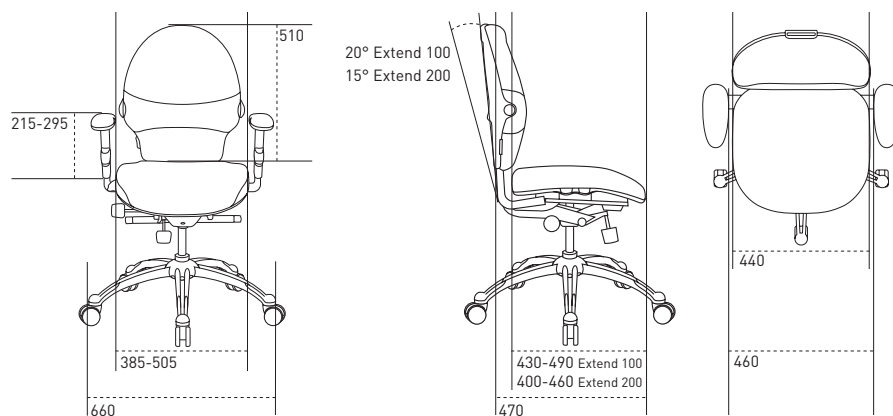
#### Gascylinder

4Q, standard, ca 400-510 mm

4P, ca 440-550 mm

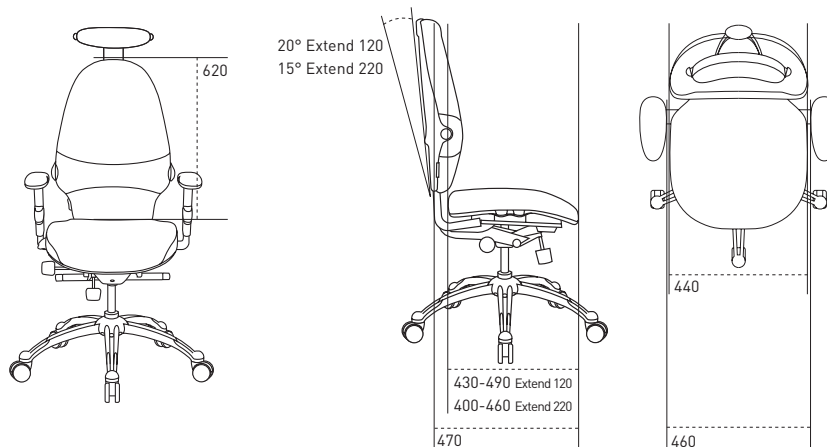
## RH Extend 100, 200

Målangivelser i mm



## RH Extend 120, 220

Målangivelser i mm



STOLEMODEL	EXTEND 100	EXTEND 200	EXTEND 120	EXTEND 220
Siddedybde	430-490 mm	400-460 mm	430-490 mm	400-460 mm
Sædets dybde	470 mm	470 mm	470 mm	470 mm
Sædets bredde	460 mm	460 mm	460 mm	460 mm
Siddehøjde	400-510 mm	400-510 mm	400-510 mm	400-510 mm
Vinklingsmulighed sæde	+5°-8°	+5°-8°	+5°-8°	+5°-8°
Lændestøtkehøjde over sæde	180-255 mm	180-255 mm	170-245 mm	170-245 mm
Ryglænets højde	510 mm	510 mm	620 mm	620 mm
Lændestøtkehøjde fra sæde	545-620 mm	545-620 mm	650-725 mm	650-725 mm
Ryglænets bredde	440 mm	440 mm	440 mm	440 mm
Vinklingsmulighed ryg	20°	15°	20°	15°
Armlænets højde over sæde	215-295 mm	215-295 mm	215-295 mm	215-295 mm
Friaftand mellem armlæn	385-505 mm	385-505 mm	385-505 mm	385-505 mm
Krydsets diameter	660 mm	660 mm	660 mm	660 mm

VORES MILJØ- OG KVALITETSARBEJDE  
Alle stole fra RH er genvindelige. Selvfølgelig er RH Stolen miljøcertificeret iht. ISO-14001. Desuden er vi kvalitetscertificeret iht. ISO-9001.



RH-produkters udformning og specifikationer udvikles fortløbende, og ovenstående formuleringer skal ikke opfattes som helt endegyldige.

Den menneskelige krop er et anatomisk mirakel, der gør at vi kan løbe, hoppe, gå, bære, kravle, kaste og udføre hundredvis af andre bevægelser, som gør de fleste af jordens øvrige skabninger grønne af misundelse. Og jo bedre vi behandler vores krop, desto bedre bliver vores præstationer. Se bare på en hvilken som helst eliteidrætsudøver. Det samme gælder hverdagens mest almindelige kropsbevægelse: At sidde. For hvis vi sidder i stole, der tager hensyn til kroppens naturlige bevægelser, trækker vi vejret bedre. Og når vi trækker vejret bedre, har vi lettere ved at koncentrere os. Det er sådanne stole, vi designer hos RH Stolen. Og det betyder, at vores stole kan betyde forskellen, så du gør gode og bedre forretninger.

## **RH Chairs. Designed for human performance**

### **DANMARK**

RH Stolen, Scandinavian Business Seating A/S  
Masteskurene, Galionsvej 35,  
1437 København K  
Tel: +45 35 36 30 12  
Fax: +45 35 30 93 90  
info@rhstolen.dk  
www.rhstolen.dk

