



”Hvis du vil spare  
på kræfterne”

## ROPOX BRUSEKLAPSÆDE

### GIVER DIG MULIGHED FOR AT TAGE ET HVIL I BRUSEBADET

Et bruseklapsæde giver muligheden for at sidde trygt og behageligt, mens man tager brusebad.

Sædet fylder ikke særlig meget, da det kan slås op, når det ikke er i brug. Det er blødt at sidde på, og det er lavet i et slidstærkt og isolerende materiale, så det ikke føles koldt på huden.

Sædet er lavet med en stor siddeflade og en god gribekant, så man sidder trygt og godt.

Man kan nemt tilpasse sædet efter individuelle behov ved at justere det i højden, og hvis man ønsker mere støtte, kan man vælge et ryglæn med eller uden armstøtter.



**ROPOX**<sup>™</sup>

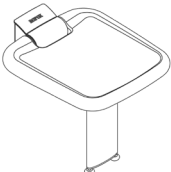
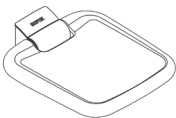
BETTER WAYS TO BETTER DAYS

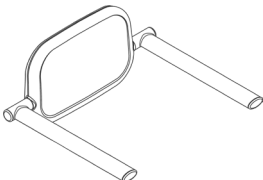

- A PART OF **AcciLife**

# ROPOX BRUSEKLAPSÆDE

Højdejustering: 12,5 cm  
Max. belastning: Testet iht. DS/ISO 17966:2016  
(se skema for max brugervægt)

## VARIANT/MODEL

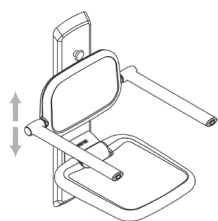
BRUSEKLAPSÆDER	
	
Med ben (200 kg) V-nr.: 40-43011	Uden ben (150 kg) V-nr.: 40-43016

RYGLÆN	
	
Med armstøtter V-nr.: 40-43025	Uden armstøtter V-nr.: 40-43030

Det er muligt at klappe bruseklapsædet og armstøtterne (enkeltvis) op, hvilket giver mere plads i baderummet.

## TILBEHØR

Højdejustering til sæde og ryglæn  
V-nr.: 40-43043



**OBS!** Der findes oplysninger omkring mål, tekniske data, installationsgrænseflader og meget andet under produktet og vejledninger på vores hjemmeside.

Fremstillet i overensstemmelse med følgende standard: DS/ISO 17966:2016

ROPOX A/S · Ringstedgade 221 · 4700 Næstved, Danmark – Telefon: +45 5575 0500 · info@ropox.dk · www.ropox.dk

**ROPOX**<sup>TM</sup>  
BETTER WAYS TO BETTER DAYS  
– A PART OF ActiLife

No. 1962398-1122