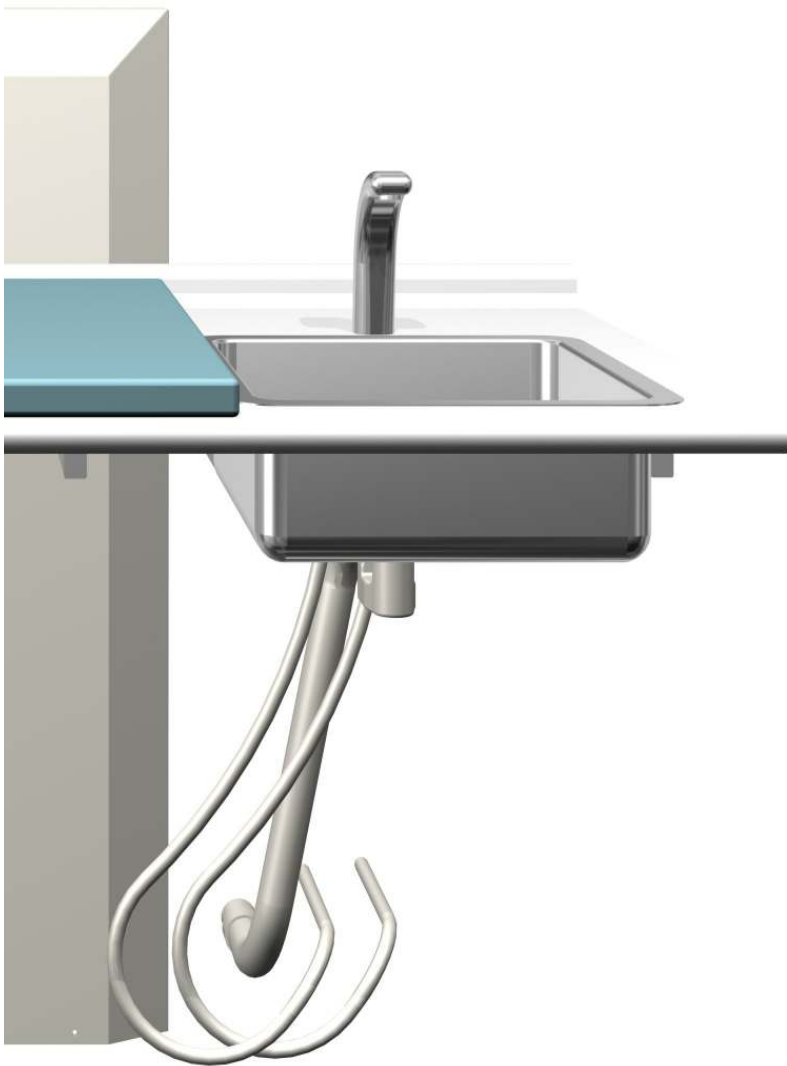


Beta Care Puslebord 70

Højdejusterbar - Berøringsfri armatur - Rengøringsvenligt



Design og fleksibilitet

Beta Care Puslebordet er det flotteste og mest fleksible puslebord på markedet. Puslebordets højde kan som standard reguleres fra 30 - 100 cm. vha. overskuelig håndbetjening.

Sikkerhed

Beta Care Puslebordet er udstyret med et effektivt sikkerhedssystem som stopper bordets nedkørsel ved kollision.

Funktion og enkelhed

Beta Care Puslebordet er udviklet med fokus på enkelt og rengøringsvenligt design uden svært tilgængelige områder.

Kvalitet og innovation

Beta Care Puslebordets høje kvalitet kombineret med nyeste teknologi og innovativ produktudvikling sikrer brugeren den bedst mulige ergonomi og komfort.

Kvalitet og sikkerhed

Beta Care Puslebordet er udviklet og produceret i Danmark iht. relevante standarder og sikkerhedskrav i Maskindirektivet.



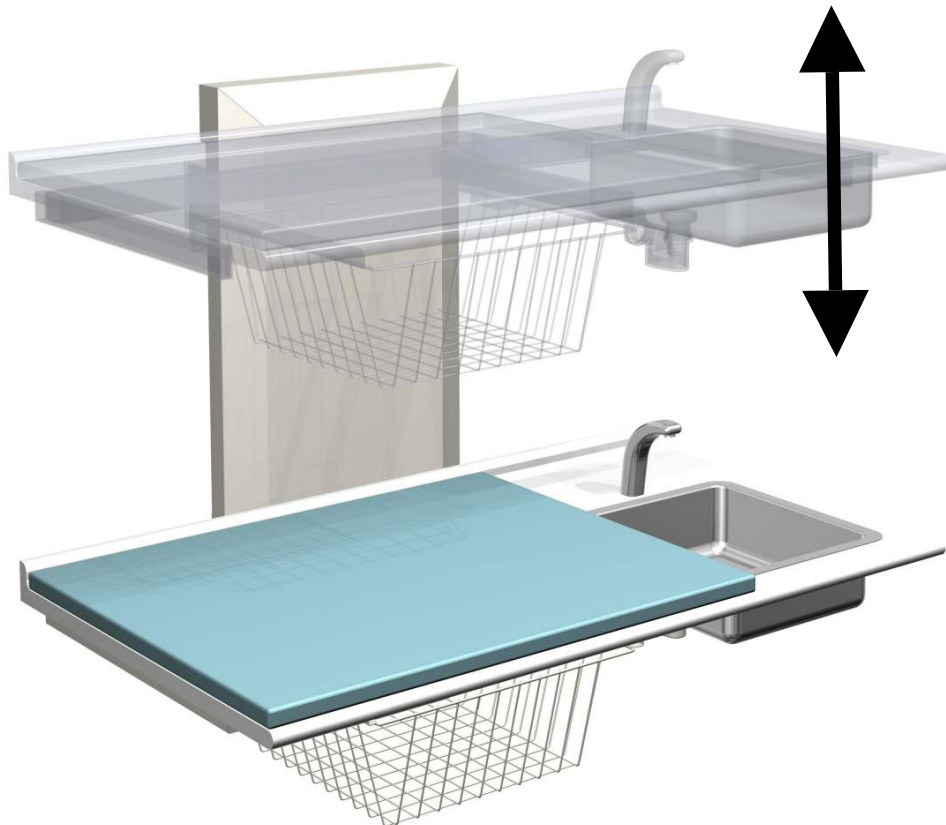
Beta Care Puslebord 70

Standardudførelse:

- Højderegulerbart (30-100 cm.)
- Væghængt.
- Hvid laminatbordplade evt. med ilagt stålvaske og armatur i højre eller venstre side.
- Bordplademål efter Deres ønske. (bredde 80-180, dybde 70-80 cm)
- Standard et-grebs køkkenarmatur.
- Vandlås, fleksibel afløbsslange og fleksible tilløbsslanger.
- Trådkurv med udtræk.
- Puslemadras tilpasset bordpladen. (blå, grå, hvid eller rød)

Specialudførelse:

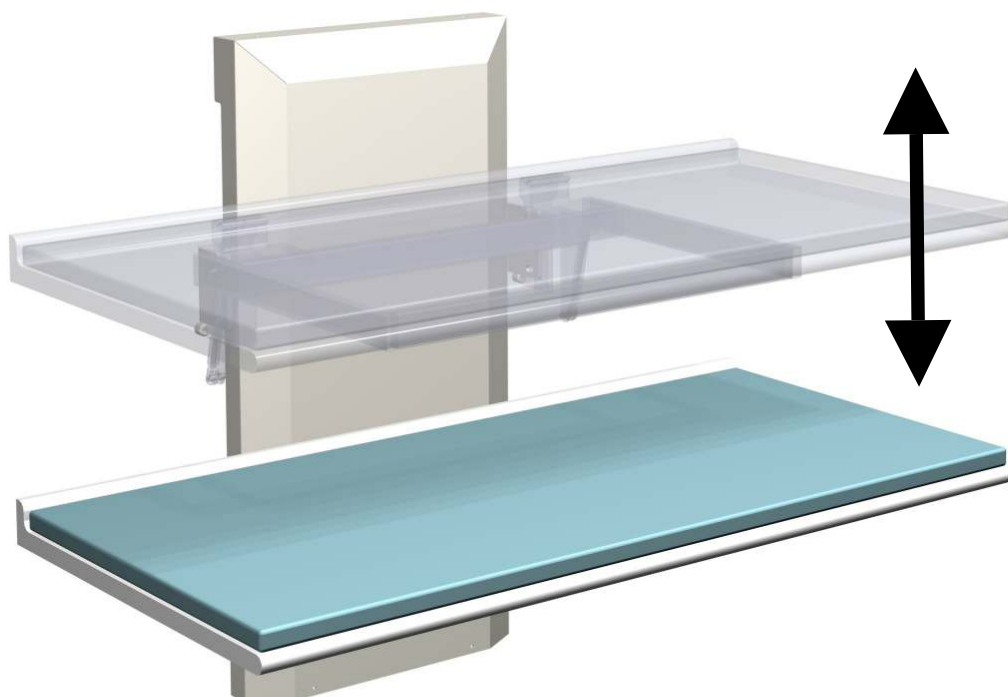
- Underlimet vask.
- Berøringsfri armatur.
- Opklappelig bordplade. (se næste side)



Beta Care Puslebord 70 - opklappeligt

Standardudførelse:

- Højdejusterbart (30-100 cm.)
- Væghængt.
- Opklappeligt.
- Hvid laminatbordplade.
- Bordplademål efter Deres ønske:
(bredde 80-180, dybde 70-80 cm)
- Puslemadras tilpasset bordpladen.
(blå, grå, hvid eller rød)



Beta Care Puslebord 70

Tekniske specifikationer

Udvendige mål:	Bredde 80-180 cm x dybde 85-95 cm.
Madras mål:	(tilpasses bordpladen)
Puslebordets egenvægt:	ca. 50 kg.
Maksimal patientvægt:	100 kg.
Elektrisk tilslutning:	230V~, 50 Hz, 2 A.

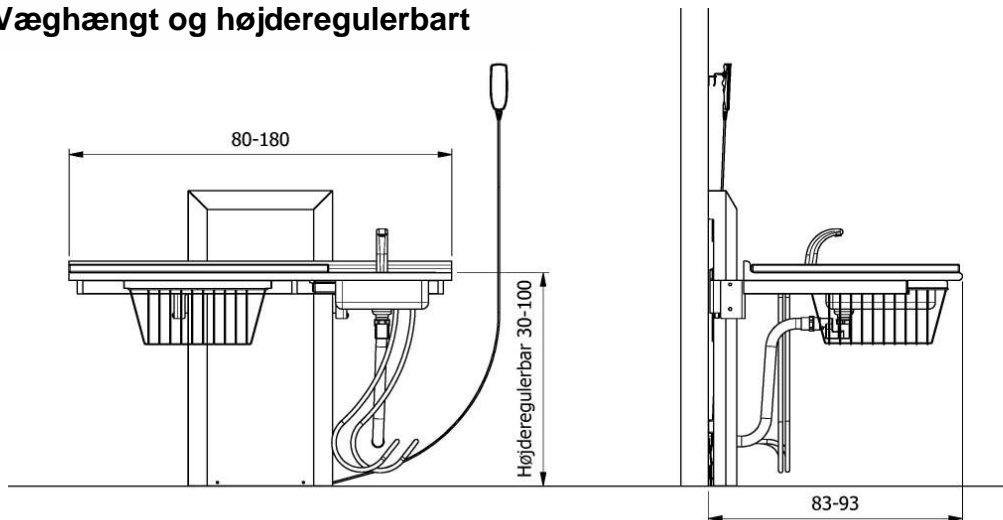
Justeringsmuligheder

Puslebordets højde kan som standard justeres 70 cm. vha. elektrisk motor.

Sikkerhed

Puslebordet er CE mærket iht. relevante standarder og sikkerhedskrav i Maskindirektivet.

Væghængt og højderegulerbart



Væghængt, højderegulerbart og opklappeligt

