

Split

LED arbejdslampe med højt lysudbytte for større skriveborde

LUXO



Split er en kraftfuld arbejdslampe for større skriveborde eller arbejdspladser der kræver meget lys. Den har en fjederafbalanceret arm i Luxo-traditionen, for maksimal rækkevidde og fleksibilitet. Den har dobbelt så meget lys i forhold til vores traditionelle arbejdslamper. Denne nye arbejdslampe opfylder lyskravene i forhold til dansk standard DS700 for indendørs arbejdspladser.

Med sin elegante form og metalkonstruktion, vil denne imponerende arbejdslampe skille sig ud i ethvert kontormiljø. Den har en fjederafbalanceret arm i Luxo-traditionen, for maksimal rækkevidde og fleksibilitet.

Karakteristisk design

Split har et karakteristisk design og stor funktionalitet. Lampehovedet er fremstillet af et tyndt stykke aluminium, der er formet, så LED lyskilderne er rettet direkte mod skrivebordet. Dette giver Split en fremragende asymmetrisk lysfordeling.

Kan leveres i højglans sort, hvid eller alu-grå.

2 x 6 Watt LED

Split leveres med to specialfremstillede 6 watt LED lyskilder, hvilket giver et bredt, retningsbestemt lys på skrivebordet. De to LED lyskilder er positioneret i en 30° vinkel. Dette giver en perfekt bred lysfordeling. Med to LED lyskilder dækker lyset et stort område, mens lampehovedet forbliver parallelt med skrivebordets overflade – en asymmetrisk og ergonomisk korrekt arbejdslampe.

LED lyskilderne har en levetid på minimum 50.000 timer. Dette betyder mere end 25 år ved normalt kontorbrug. Split kan dæmpe lyset trinløst, og har en automatisk slukfunktion for at spare på energien. En indbygget timer slukker automatisk lyset efter 4 eller 9 timer.

Kan leveres med bevægelsessensor

Split kan leveres med en bevægelsessensor. Sensoren tænder lyset når der er bevægelse i nærheden og slukker efter 15 minutters inaktivitet.

Vigtigheden af god belysning på arbejdspladsen

Følg dette link for at lære mere om vigtigheden af god belysning på arbejdspladsen, og hvordan en arbejdslampe kan hjælpe med at opnå et godt arbejdsmiljø.

- [Guide til belysning på arbejdspladsen](#)

Split



TEKNISK BESKRIVELSE

LYSKILDE

Leveres med 2 x integrerede LED-moduler på 6W. Korreleret farvetemperatur (CCT) er 3000 K, Farvegengivelse index (CRI) er 90.

MATERIALE & FARVE

Stålarml og aluminium afskærmning. Farver i højglans: hvid, sort eller alu-grå.

MONTERING

Standard med bordklemme (A-klemme til Split). Bordfod og integreret bordbøsning (TT bordholder og TE bøsning) kan leveres på efterspørgsel.

OPTIK

Asymmetrisk lys. Hvid, polycarbonat reflektorer.

STRØMFORSYNING

Plug-in 20V strømforsyning.

ARM TEKNOLOGI & BEVÆGELSE

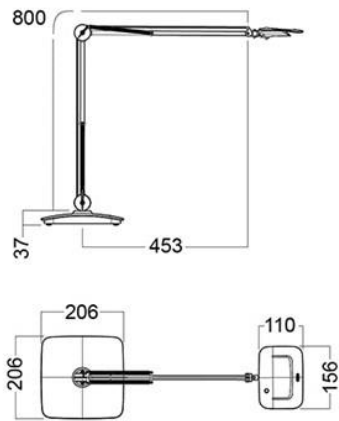
Parallel, tre-pivot arm. Side-til-side og op og ned hoved bevægelse. Armlængde: 80 cm.

TIMER

En indbygget timer slukker automatisk lyset efter 4 eller 9 timer.

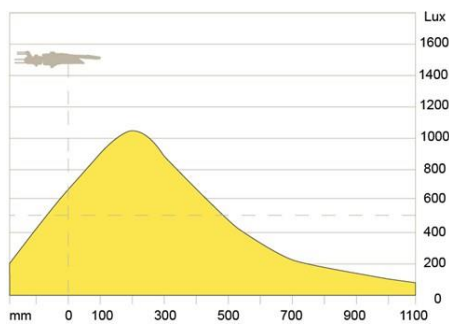
Split

MÅLSKITSE



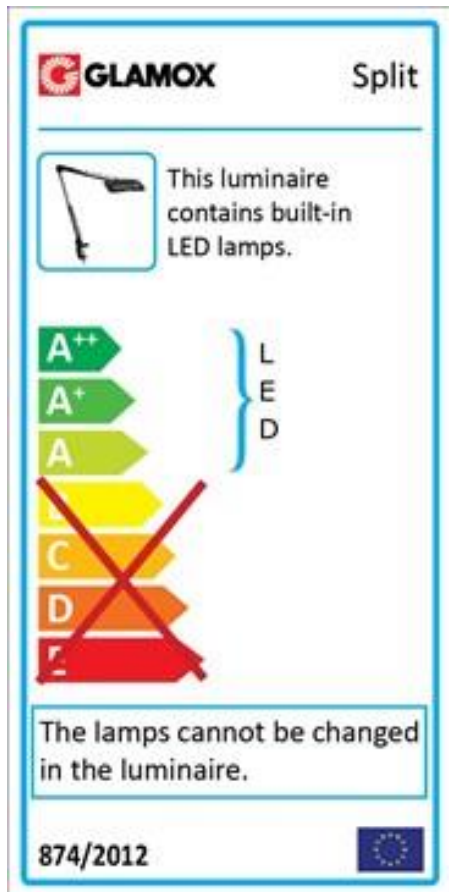
Split

LYSFORDELINGSKURVER



Split

ENERGY LABEL



Split

GALLERI



Masser af lys!