



(TEKNISK) PRODUKTINFORMATION

# Orthros

## Standard version

- ✓ Diagonalt justerbare sæder, altid den bedste cykelstilling.
- ✓ Kraftig pedalhjælp.
- ✓ Ekstremt stabil konstruktion. 8-trins
- ✓ frihjulsnav.
- ✓ Skivebremser for og bag med integreret parkeringsbremse.
- ✓ Schwalbe anti-punktur dæk.
- ✓ Lys automatisk LED-belysning.
- ✓ Drejeligt passagersæde.
- ✓ Lukkede kædekasser.
- ✓ Ergonomisk justerbare frempinde til styr.

## Farver

- Lys metallisk blå (RAL 5025).
- Pistol metal sølv, mat.

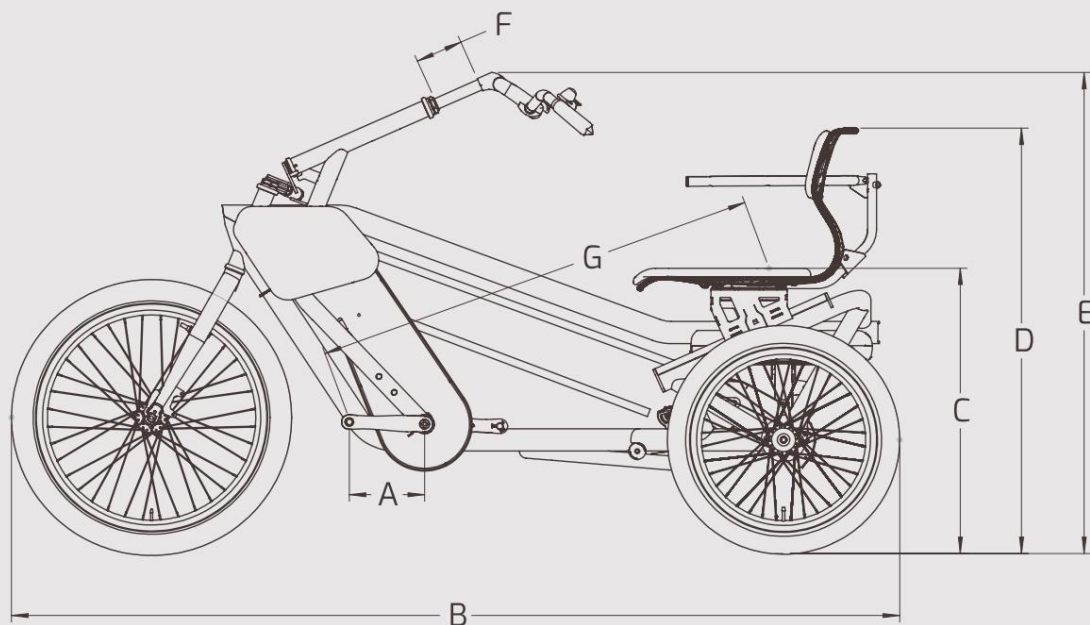
Brugerdefineret RAL-farve mod ekstra gebyr  
(ekskl. fluorescerende farver).



## Mest almindelige muligheder og tilbehør

- Armlæn
- Oprulningsbælte
- 4-punkts fikseringsjakke
- Omskifteligt frihjul
- Foldbar fodplade
- Bagageopbevaring (flere typer)
- Egerafdækninger
- Spejle

Find flere muligheder på Orthros prisliste eller konfigurér din Orthros via konfiguratoren på hjemmesiden.



### Andre funktioner

#### Standard

Vægt i kg	79
Materiale ramme	anti-korrosionsbehandlet stål
Efterbehandling	epoxybelægning (mindre miljøskadelig ergonomisk,
Styr frempind	justerbar
Baghjul	20"
Forhjul	24"
Dæk	Schwalbe Pick-up Plus (anti-punktur)

#### Pedalstøtte (inklusive)

Motor	Bafang motor på bagaksel 65Nm. Højt drejningsmoment selv ved lav hastighed.
Accu	Bafang 43V, 750 Wh, låsbart og aftageligt power
Sensor	(drejningsmoment) farvedisplay
Skærm	9
Samlet vægt i kg	

### Dimensioner

En del	
Samlet længde i mm (B)	2010
Bredde på akselafstand	970
Indvendig benlængde foran i mm (G)	660-920
Sædehøjde til jorden i mm (C)	580-700
Sædedybde sæde i mm	365
Ryghøjde i mm	350
Styrhøjde (fra jorden) (D)	89-99
Ryghøjde (fra jorden) (E)	102-116
Maksimal belastning i kg	265
Kranklængde i mm (A)	170