

”Et moderne bord
med et tidløst look”



ROPOX ERGO GRUPPEBORD

GRUPPEBORDE DER ER EGNEDE FOR ALLE, UANSET FYSISK FORMÅEN

ErgoGruppeborde bliver brugt til møder, spising, undervisning og en række andre aktiviteter, som alle har én ting til fælles: Flere mennesker med forskellige fysiske behov bruger bordet på samme tid.

Bordet er både robust og stabilt og har samtidig et elegant design. Det gør ErgoGruppebordet egnet til mange formål og til mange brugere med forskellige behov, fx kørestolsbrugere, som er garanteret nem adgang til bordet, fordi der ikke er tværstivere mellem bordbenene. Der er ingen sarge under bordet og derfor kan det indstilles i den korrekte højde for kørestolsbrugere.

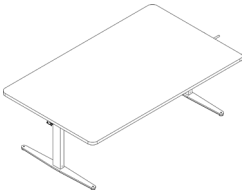

Den matte grå overflade på bordpladen er særdeles praktisk og giver ikke generende genskin. Bordhøjden kan nemt justeres med et aftageligt håndsving.

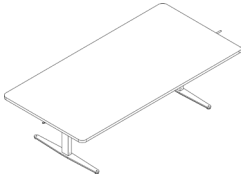


ROPOX ERGO GRUPPEBORD

Max. brugerbelastning:	100 kg
Højde:	56-90 cm
Dybde:	165, 200 eller 240 cm
Bredde:	100 cm
Stelfarve:	Sølvgrå
Bordpladefarve:	Lysegrå

TEKNISK INFORMATION

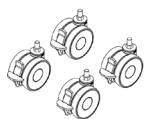
VARIANT/MODEL	A	VARIANT/MODEL	A
STØRRELSE 165 X 100 CM		STØRRELSE 240 X 100 CM	
	V-nr.: 20-71116		V-nr.: 20-71124

VARIANT/MODEL	A
STØRRELSE 200 X 100 CM	
	V-nr.: 20-71120

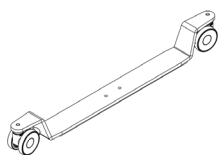
Alle borde kan indstilles manuelt i højden fra 56-90 cm.

TILBEHØR

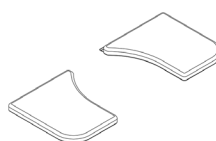
4 bremsehjul,
øger højden med 8 cm
V-nr.: 20-50340



Hjul med bremse,
uden højdeændring
V-nr.: 20-60817



Arm support inkl. krog
og pose
V-nr.: 20-60520



Arm support, låsbar,
inkl. krog og pose
V-nr.: 20-60517



Skinne til arm support til bordbredde
165/200/240 cm
V-nr.: 20-60525/20-60526/20-60527



Skinne til arm support til bordende,
to-delt
V-nr.: 20-60528



OBS! Der findes oplysninger omkring mål, tekniske data, installationsgrænseflader og meget andet under produktet og vejledninger på vores hjemmeside.