



ROPOX PUSLEBORDE

NÅR FUNKTIONALITET OG
SIKKERHED SKAL VÆRE I TOP!



MED ROPOX PUSLEBORDE OPNÅS

- **Bedre arbejdsmiljø** - den unikke form på bordet gør at man kommer tættere på væg og opbevaring, hvilket giver bedre arbejdsstillinger. Man oplever mere plads.
- **Mere tryghed** - det afrundede design beskytter barnet mod skarpe/spidse hjørner.
- **Forbedret hygiejne** - det glatte og afrundede design gør bordene meget rengøringsvenlige.
- **Pladsbesparende** - den skrå forkant gør at man kan stå tættere på væggen. Den sideforskudte løfteunit (højde 102 cm) passer godt under evt. vinduer og giver bedre plads til el og vvs installationerne.
- **Høj løftehastighed** - Maxi2: 12 sek. & Medi2: 8 sek. fra top til bund.



VORES HØJDEJUSTERBARE PUSLEBORDE FINDES I 2 TYPER



Når tryghed er vigtig.....

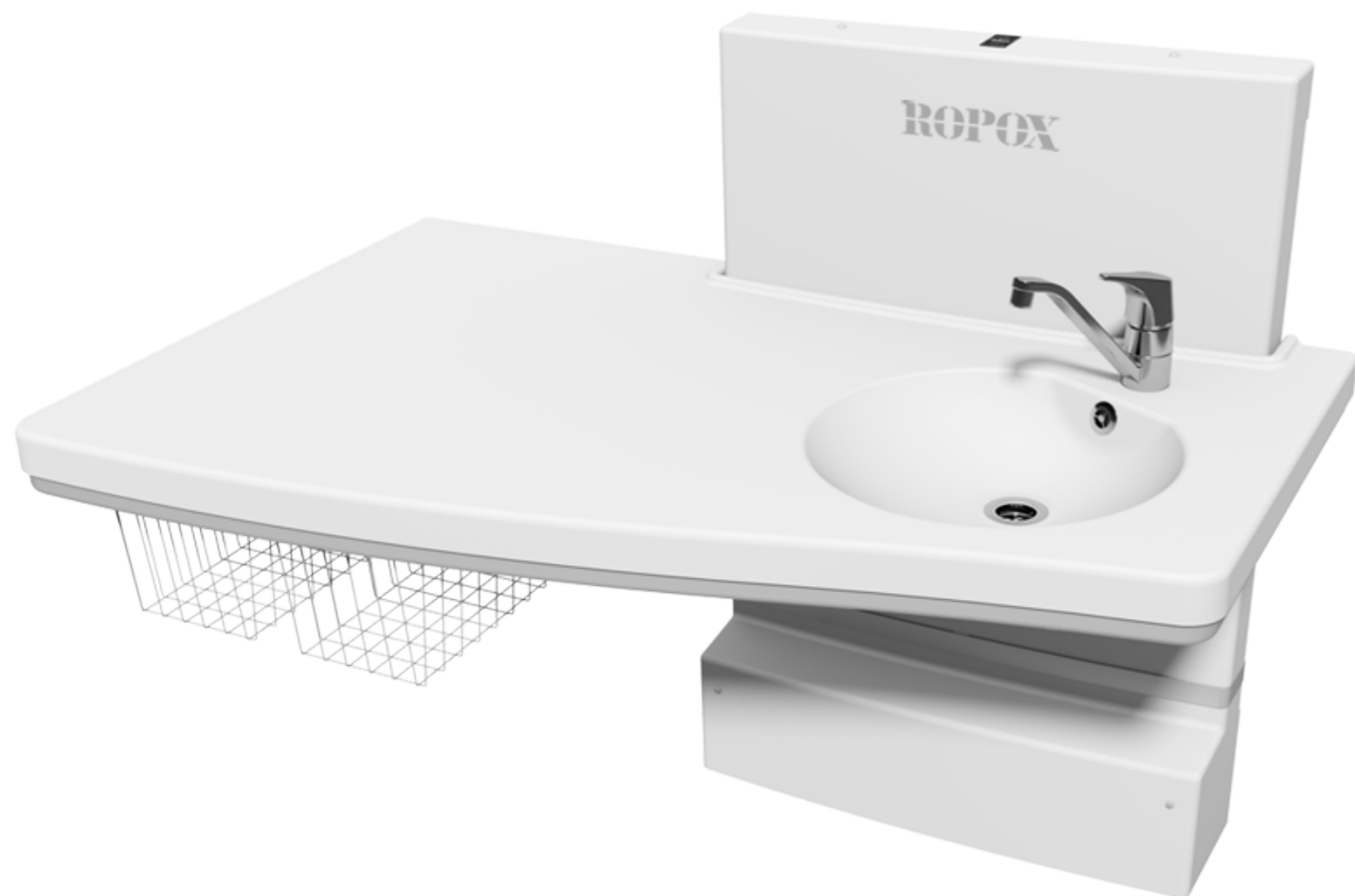
Pusletiden bliver lidt hyggeligere, når du ved, at sikkerheden er i orden. Derfor er vores pusleborde udviklet iht. gældende standarder og direktiver.



Maxi2



Medi2



ROPOX HØJDEJUSTERBART PUSLEBORD - MODEL MAXI 2



Unik udformning af puslebordet – Formen på bordet giver bedre arbejdsstillinger. Bordets skrå forkant gør at man kan stå tættere på væg samt opbevaring og derfor oplever at der er mere plads i rummet - man står "inde" i bordet.

Barnet placeres lidt diagonalt på madrassen, hvor bredden passer bedst.



Integreret sikkerhedsstop giver øget sikkerhed – Hvis bordet under højdejustering møder modstand, stopper det øjeblikkeligt, hvilket giver en væsentlig øget sikkerhed.

MATERIALE

VAKUUMFORMET PLAST
ALUMINIUM
OVERFLADEBEHANDLET STÅL
RUSTFRIT STÅL

BELASTNING

75 KG

FUNKTIONSMÅL

HØJDEINDSTILLING 400-1000 MM

HØJ LØFTEHASTIGHED

12 SEK. FOR 600MM VANDRING = 50MM/S

Ropox puslebord - Model Maxi 2

Dette puslebord kan integreres i såvel nuværende som nye institutioner.

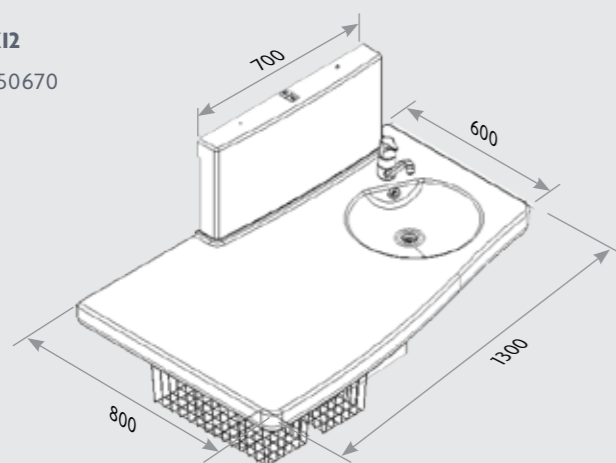
Puslebordet skiller sig ud ved dets unikke funktionelle form, og den integrerede vask, der gør det yderst bruger- og rengøringsvenligt.

Bordet kan køres helt ned, så barnet selv kan kravle op på puslebordet.

VARIANTER

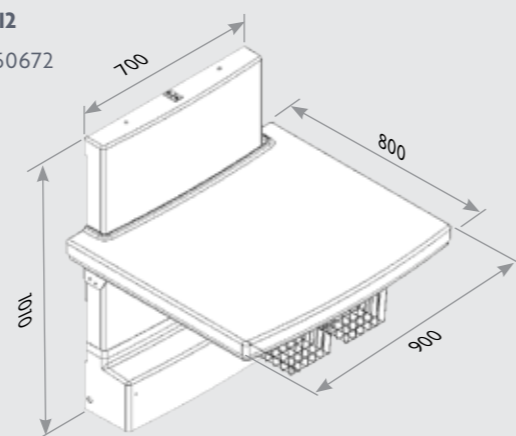
MAXI2

#50-50670



MAXI2

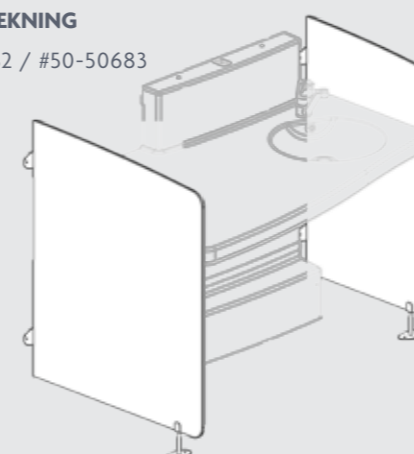
#50-50672



TILBEHØR

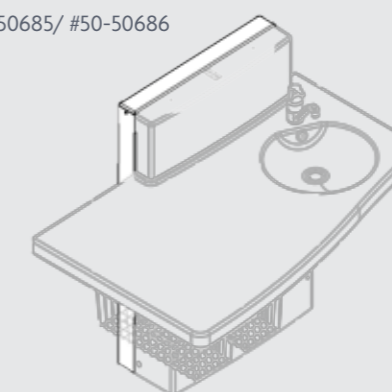
SIDENAFDÆKNING

#50-50682 / #50-50683



ADAPTERRAMME

#50-50685 / #50-50686



MADRAS

#50-50680 / #50-50681

ARMATUR BERØRINGSFRIT

#50-14684

ARMATUR MED UDTRÆKSBRUSER

#50-50694

HÅNDBETJENING

#50-50690

ROPOX HØJDEJUSTERBART PUSLEBORD - MODEL MEDI 2



Unik udformning af puslebordet – Formen på bordet giver bedre arbejdsstillinger. Bordets skrå forkant gør at man kan stå tættere på væg samt opbevaring og derfor oplever at der er mere plads i rummet - man står "inde" i bordet.

Barnet placeres lidt diagonalt på madrassen, hvor bredden passer bedst.



Tilvalg er integreret sikkerhedsstop som giver øget sikkerhed – Hvis bordet under højdejustering møder modstand, stopper det øjeblikkeligt, hvilket giver en væsentlig øget sikkerhed.

MATERIALE

VAKUUMFORMET PLAST
ALUMINIUM
OVERFLADEBEHANDLET STÅL
RUSTFRIT STÅL

BELASTNING

75 KG

FUNKTIONSMÅL

HØJDEINDSTILLING 600-1000 MM

HØJ LØFTEHASTIGHED

8 SEK. FOR 400MM VANDRING = 50MM/S

Ropox puslebord - Model Medi 2

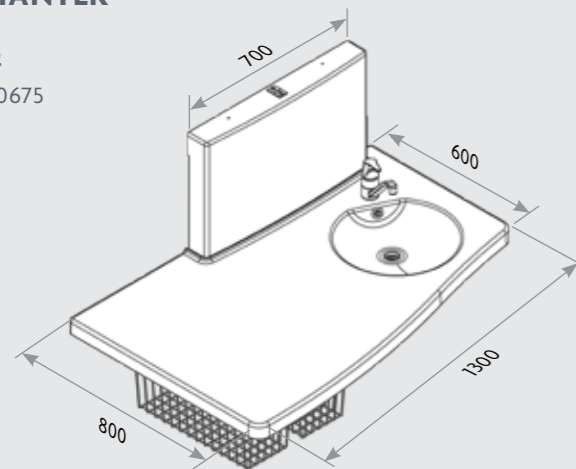
Dette puslebord kan integreres i såvel nuværende som nye institutioner.

Puslebordet skiller sig ud ved dets unikke funktionelle form, og den integrerede vask, der gør det yderst bruger- og rengøringsvenligt.

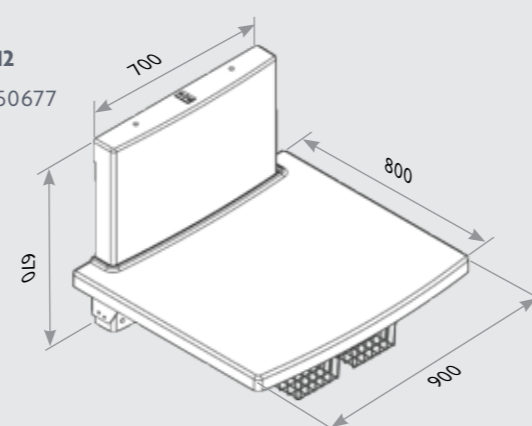
Bordet kan køres ned, så barnet selv kan kravle op på puslebordet med stige.

VARIANTER

MEDI2
#50-50675



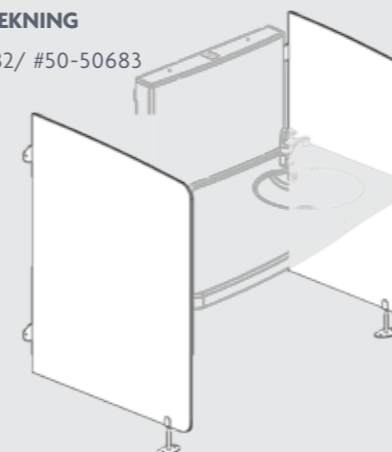
MEDI2
#50-50677



TILBEHØR

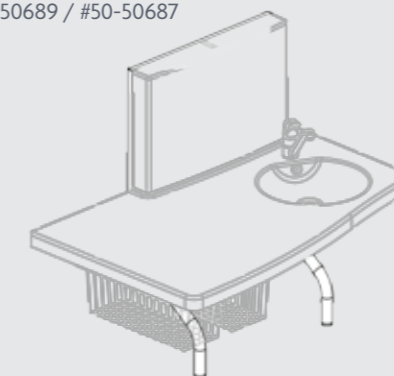
SIDEAFDÆKNING

#50-50682/ #50-50683



ADAPTERRAMME / STØTTEBEN

#50-50689 / #50-50687



SIKKERHEDSSTOP

#50-50691 / #50-50692

MADRAS

#50-50680 / #50-50681

ARMATUR BERØRINGSFRIT ELLER UDTRÆKSBRUSER

#50-14684 / #50-50694

STIGE MED 2 TRIN

#50-50702

HÅNDBETJENING

#50-50690

OM ROPOX

Frihed til trygt at klare sig selv

Mennesker med nedsat funktionsevne skal have en lettere hverdag med højere livskvalitet, øget selvværd og frihed til trygt at klare sig selv. Sådan har målsætningen lydt siden Ropox' grundlæggelse i 1962.

Vi er blandt verdens førende specialister inden for produktion af hjælpemidler og møbler til handicappede samt udstyr til ergo- og fysioterapeutisk genoptræning. Vores produkter er anerkendt og værdsat over hele verden for høj kvalitet, fleksibilitet og brugervenlighed.

Ropox beskæftiger i dag over 60 medarbejdere og er repræsenteret i fire verdensdele.

Ropox har igennem mere end 50 år udviklet et bredt sortiment af produkter, til personer med nedsat funktionsevne, og besidder derfor en unik viden om emner, der vedrører tilgængelighed og arbejdsmiljø.

For yderligere informationer, kontakt venligst Ropox eller en af vores forhandlere – www.ropox.dk



Copyrights © All Rights Reserved Ropox A/S 2015

ROPOX BORDE

SMUKKE
HØJDEJUSTERBARE
BORDE TILPASSET
INDIVIDUELLE
BEHOV

ROPOX KØKKENER

FLEKSIBLE OG
HØJDEINDSTILLELIGE
KØKKENLØSNINGER

ROPOX BADERUM

INNOVATIVE
OG SPÆNDENDE
PRODUKTER
I EN SMUK
SAMHØRIGHED

ROPOX PUSLEBORDE

SIKRE OG FLEKSIBLE
LØSNINGER I EN
ERGONOMISK
UDFORMNING

ROPOX A/S · RINGSTEDGADE 221 · 4700 NÆSTVED, DANMARK
TEL.: +45 5575 0500 · INFO@ROPOX.DK · WWW.ROPOX.DK

ROPOX
BETTER WAYS TO BETTER DAYS