

TOTO WASHLET EK 2.0. Inkl. Gulvstående WC MH



TOTO WASHLET EK 2.0, inkl. Gulvstående WC MH, sæde med soft-close.

Varenummer: TCF6632G#NW1+CW161Y+SW10044G+VHJ100

Synlig tilslutning:

System:

TOTO WASHLET EK 2.0 Dusch-Toilet

Mål i mm (BxDxH): 478 x 523 x 188

Materiale: WASHLET: Plastik

Farve: Hvid

Vægt: 6 kg

Design: WASHLET til montering på toilet

Montering: WC montering

Norm: DIN EN 1717 Kat. 5

Varmt vand brusere:

Stav dyse-system, silikoneholdigt materiale, vandtryk, vandtemperatur, og indstilbar vaskeposition, pulserende massage bruser, oscillerende bruser komfort

Flow i skylledysen:

0,29-0,6 l / min (komfort bruser)

0,29-0,58 l / min (Soft)

0,29-0,6 l / min (Lady bruser)

Varm vandforsyning: 40 sekunder

Varmtvandsbeholder: 0,75 l

Individuel Spray intensitet: 5 niveauer

Individuel vandtemperatur: 30 til 40 ° C (5 niveauer)

Genopvarmning vandtank: ca. 10 min

Opvarmede sæder:

Toiletlåg: Aftageligt, sæde: Opvarmet, individuelt kontrolleret

temperatur: 28 til 36 ° C (5 niveauer)

Lugtfjerner:

Luftrensning filtersystem: groft filter og ioniseret kulfilter:

Normal 0,09 m³ / min, Effekt: 016 m³ / min

Tørrer:

Varm luft dyse

Justerbar temperatur: 35 til 55 ° C (5 niveauer), ca 0,27 m³ / min

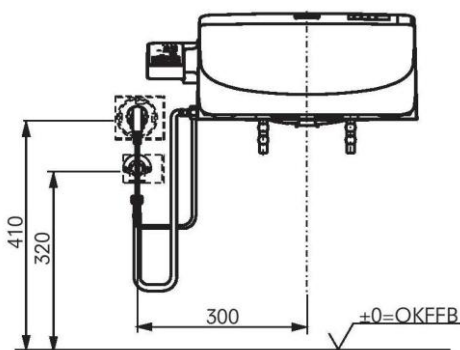
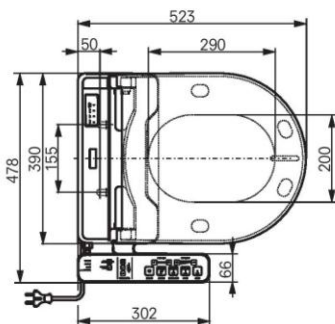
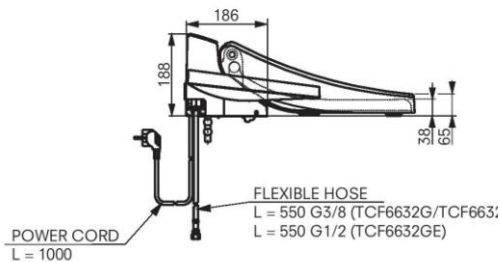
Tilslutning:

max. Strøm 278-323 W

Vandforsyningstryk: 1 til 10 bar

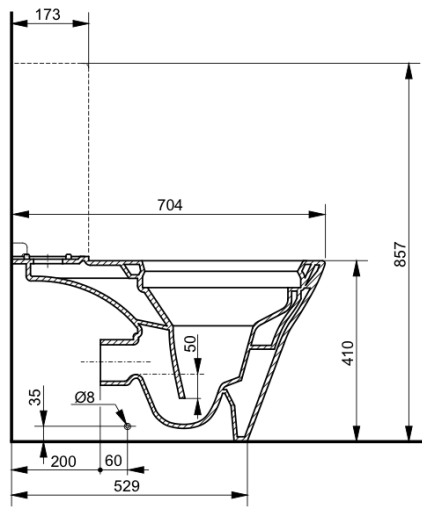
Strøm krav 220-240 / 50Hz

Energibesparelser gennem intelligente strømbesparende funktion



TOTO

Rev. 22-10-2015



TOTO MH WC Kantløst, Tornado Flush, CeFiONtect special glasur

Gulvstående WC MH aße in mm (BxDxH): 392 x 704 x 410/857

Materiale: TOILET: Keramik

Farbe: Hvid

Vægt: 50 kg

Norm: DIN EN 997, DIN EN 33

Certificering: CE + Germen Hygienecertificat

Udførelse: Gulvstående del med Cisterne

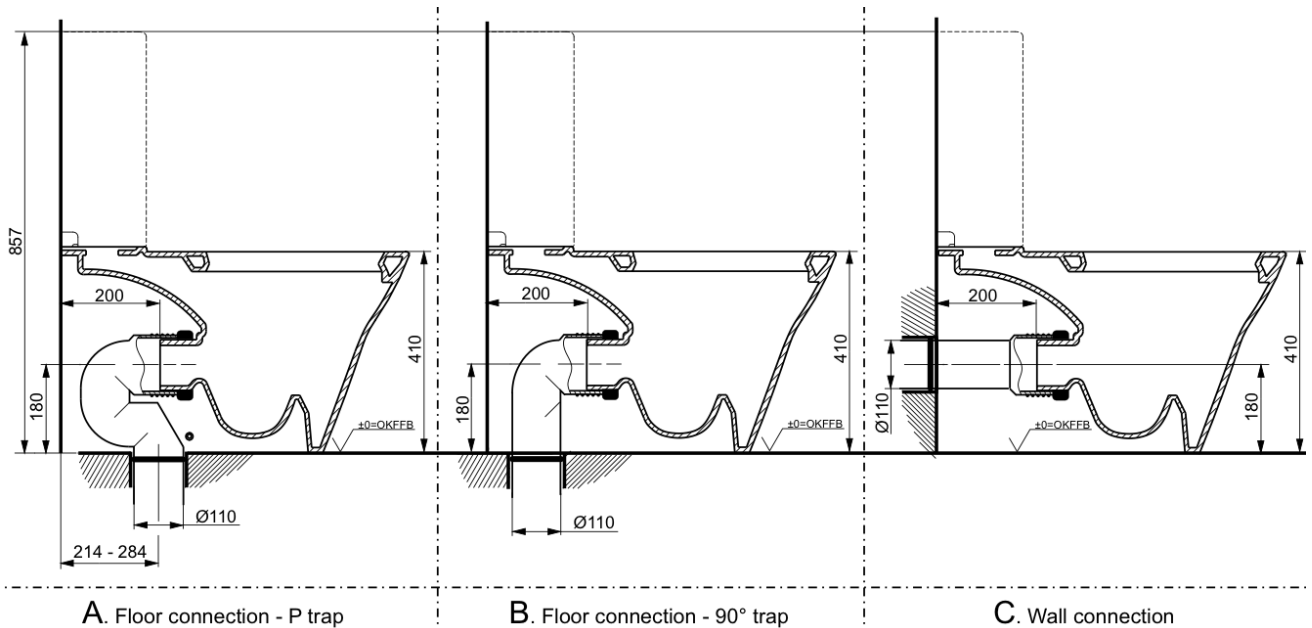
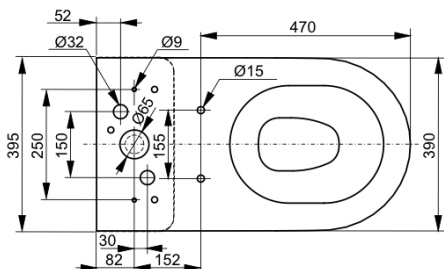
Overflade: Hygienisk Specialglasur (påført før brænding)

Velegnet for rengøring med microfuberkluddefür Microfasertücher geeignet

Skylning: Særligt lydsvagt/bedsø

Afløb: Vandret

Skyllemængde: 3 Liter og 4,8 Liter



A. Floor connection - P trap

B. Floor connection - 90° trap

C. Wall connection

TOTO

Rev. 22-10-2015