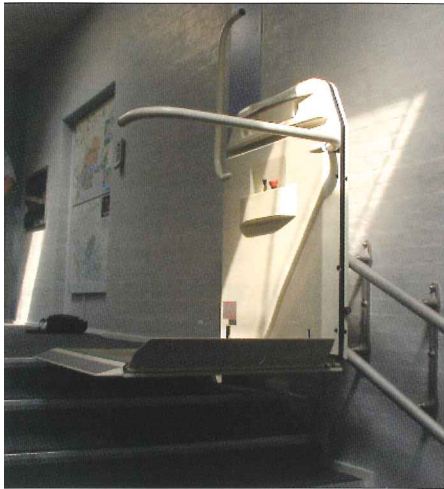
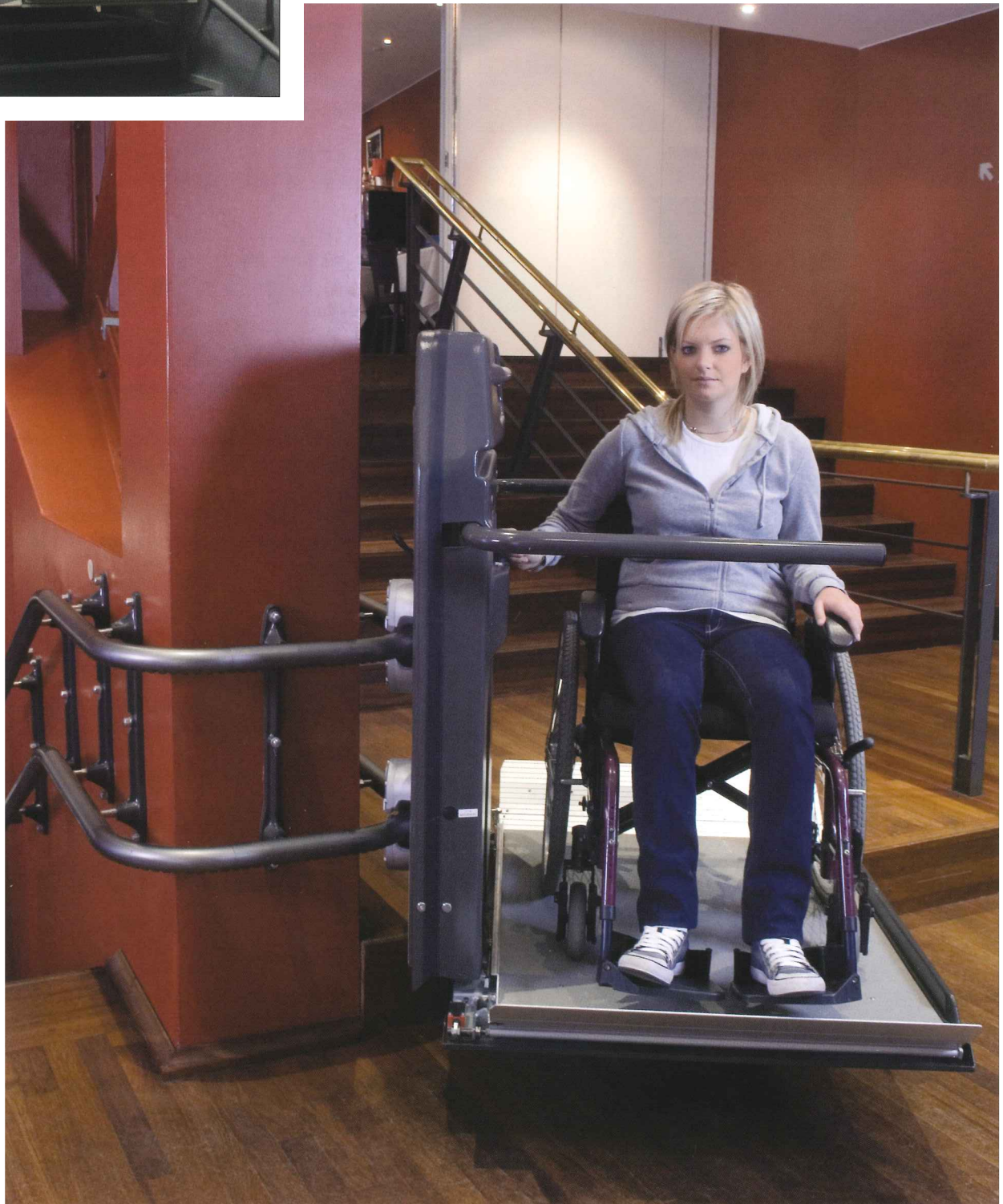


CAMA Handi-lift 6



Handi-liften
er beregnet til trapper med
sving eller repos.





HANDI-LIFT i sammenklappet position.



HANDI-LIFT klar til brug.



HANDI-LIFT i brug.

HANDI-LIFT TYPE 6

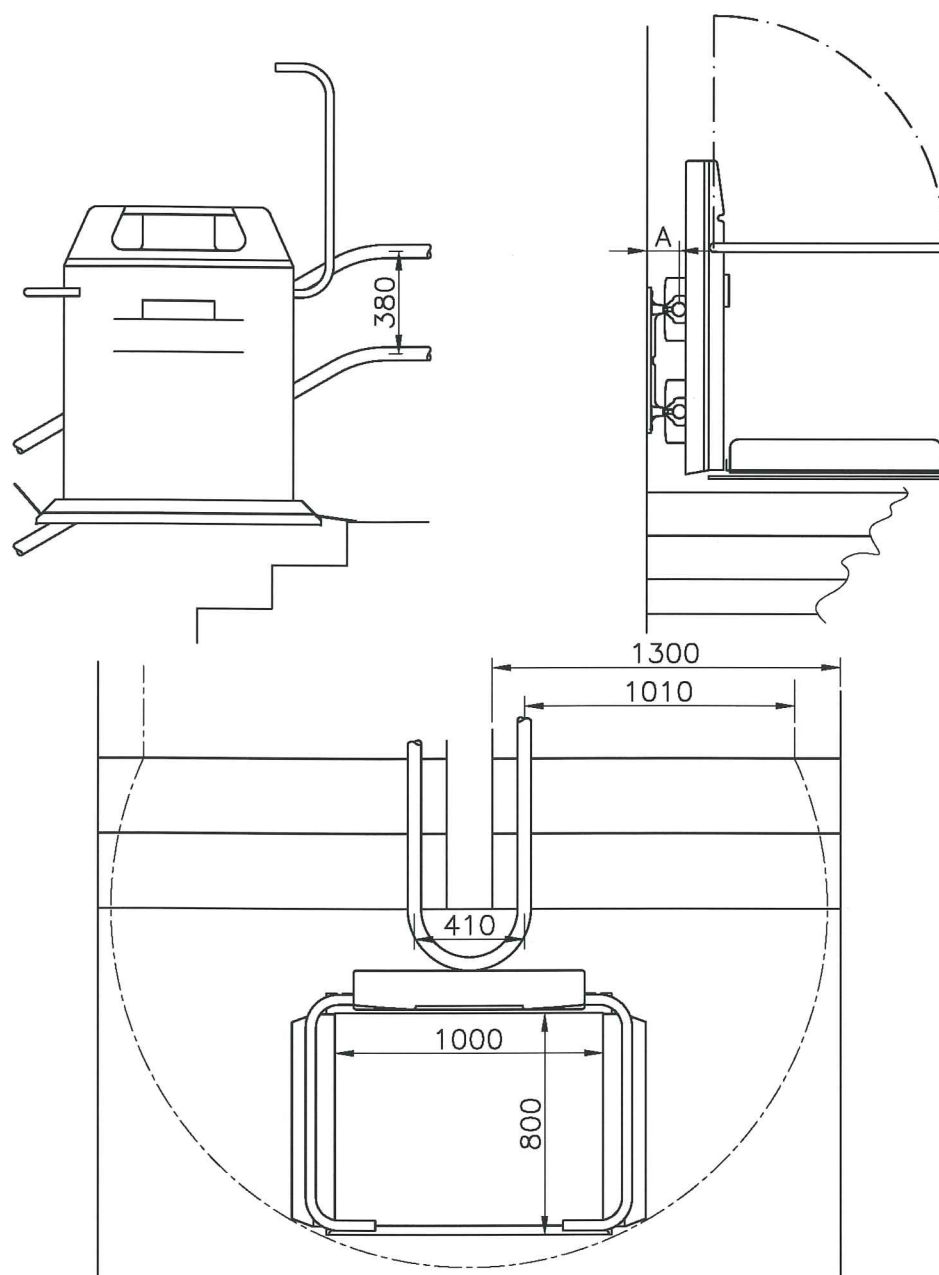
HANDI-LIFTEN er beregnet til trapper med sving eller repos, og til at give total frihed på Deres trappe. Den fremstilles individuelt med hensyn til den enkelte trappes længde og bredde. Den er designet, så den vil passe ind i alle bygningsindretninger uden væsentlige ombygningsarbejder.

- HANDI-LIFTEN har et nydesignet skinneresystem i aluminium, som ligner et gelænder og derved let indgår i eksisterende omgivelser, samtidig er liften og skinneresystemet designet således, at det er let at genanvende.
- HANDI-LIFTEN som kører i trappens indersving kan således dreje 90 og 180 grader og køre over en e.v.t. repos.
- HANDI-LIFTEN er forsynet med sikkerhedsarme samt klapper på bag- og forkant af platformen. Platformens klapper og bundplade har en afbrydende funktion ved klemningsfare.
- HANDI-LIFTEN er batteridrevet så risikoen for strømafbrydelse er fjernet og usikre kabler findes ikke.
- HANDI-LIFTEN kan skiftes fra højre til venstre side på en let og enkel måde og med lave omkostninger.
- Leveres som fuldautomatisk lift, hvor lad og sikkerhedsarme betjenes automatisk. Denne model kan ligeledes leveres med fjernstyring.
- Individuelle tilpasninger og stor fleksibilitet ved følsomme omgivelser. Platformen måler 950x780 mm, men kan tilpasses den enkelte trappe eller kørestol.
- Valgfri farve indenfor RAL kode skala.
- Leveres også til udvendig brug.
- Bed om et tilbud på et komplet anlæg.
- Vi forbeholder os ret til at foretage tekniske ændringer.
- Denne lift er bygget efter de seneste europæiske standarder, og leveres CE mærket.



EU Typeafprøvning af maskiner
Identifikationsnr. 0396
Teknologisk Institut
 Bemyndiget af Arbejdstilsynet

Måleskitse og data



TEKNISKE DATA

Belastning:	225 kg. (300 kg.)
Hastighed:	Ca. 0.11 meter/sec. (Hastighed reduceres i svingene).
Forsyning:	Lader 220V AC - Lift 24V DC
Batteritype:	Vedligeholdelsesfri.
Opfylder:	Seneste Europæiske standard.

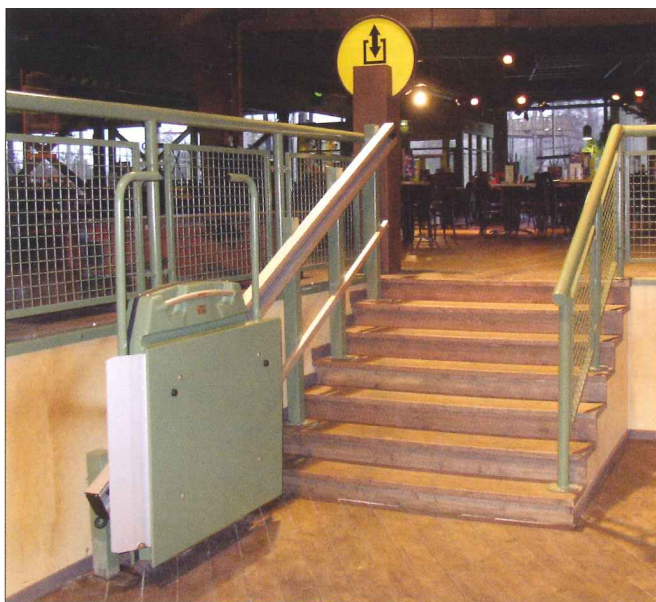
MÅL (Alle mål er nominelle)

Vægskinne:	Ø50 mm.
Parkeret bredde:	350 mm. kan variere.
Udslået bredde:	1050 mm. kan variere.
Lad standard str:	1000 x 800 mm.
Ladhøjde min:	45 mm.

SIKKERHEDSDETALJER

- Overhastighedsvagt og bremse
- Trykfølsomme flader der stopper liftten ved påkørsel
- Batteridrift
- Endestop
- Termisk overlast sikring
- Manuel nødsænkemekanisme

CAMA Handi-lift 6



LEVERINGSPROGRAM

CAMA aps

Ellehammervej 6

DK-9900 Frederikshavn

Telephone +45 98 43 01 22

Telefax +45 98 42 08 62

E-mail cama@cama.dk

www.cama.dk

