

# Bad, hygiejne og transport



## Indstilleligt bruseleje med ergonomi og sikkerhed

Varenr. 3600.00/HMI-nr. 113746

IRIS er et unikt koncept inden for bruseleje og mobilisering.

IRIS er designet til at lette og sikre rutinerne ved brusebadning for patienter med f.eks. posturale og kognitive udfordringer.

Den 3-delte liggeflade kan indstilles til at give siddende støtte til fire af anatomiens nøglepunkter: hoved, ryg, sædet og benene med maksimal sikkerhed, støtte og komfort.

Arbejds miljøet er sikret for personalet takket være muligheden for både sæde- og højdejustering af platformen. Personalet får optimalt udbytte af IRIS's komfort og sikkerhed ved bl.a. at bruge denne højdeindstillingsfunktion.

Udover at være et komplet, mobilt bade- og bruseleje, er IRIS også et mobilt patienttransportsystem. Patienterne kan enten være liggende eller siddende. For yderligere sikkerhed, strækker sengerammen sig automatisk ved manøvrering eller indstilling, for til enhver tid både at tilsikre stabilitet og sikkerhed.

IRIS lever op til de mest krævende posturale behov og er bedst egnet ved middel til højeste behov for hjælp til pleje i bade- og vådrum.



Leveres i den  
demensvenlige  
farve **MAGENTA**  
eller **GRÅ**

# Bad, hygiejne og transport

IRIS

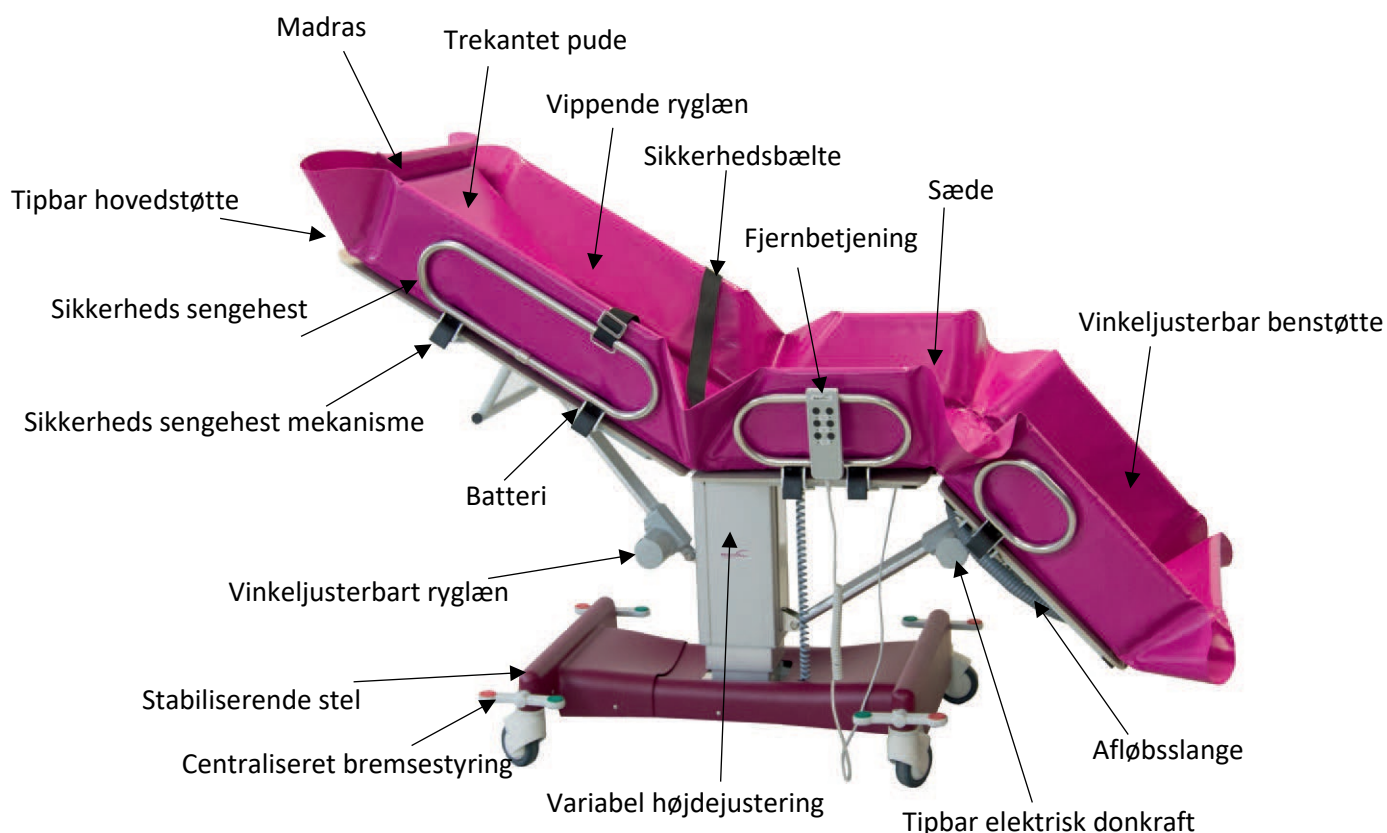
## Unikke funktioner



- Mange positioneringsmuligheder
- Variabel madras platformshøjde
- Komfortabel profileringsmadras
- Vandtæt madras med høje sider
- Låsebare sengeheste
- Komfortabelt sikkerhedsbælte til hoved og krop
- Stabiliserende stel
- Anbefalet brugervægt: max. 160 kg.

## Indstilleligt bruseleje med ergonomi og sikkerhed

Varenr. 3600.00/HMI-nr. 113746



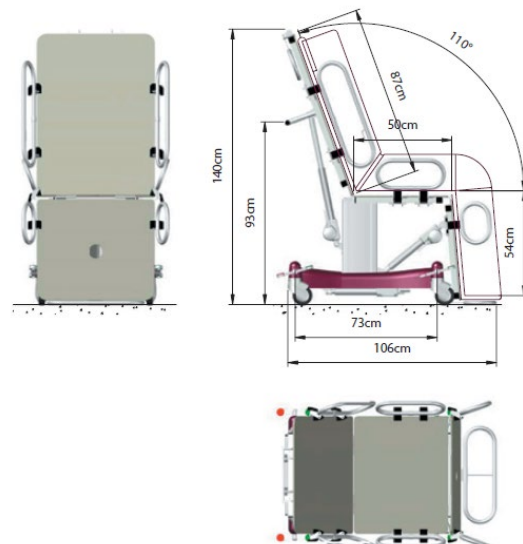
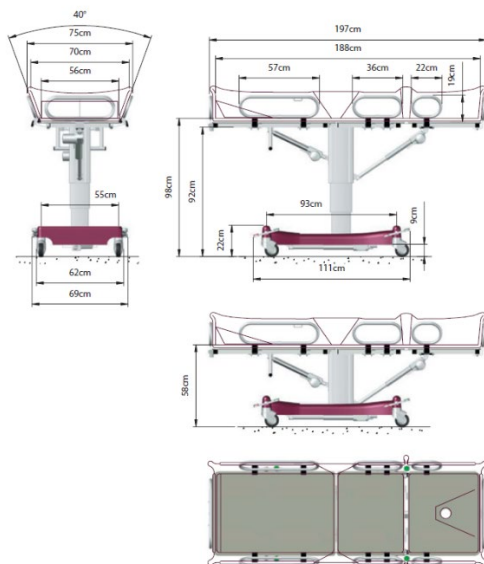
# Bad, hygiejne og transport

IRIS



## Indstilleligt bruseleje med ergonomi og sikkerhed

Varenr. 3600.00/HMI-nr. 113746



### Specifikationer:

#### Stel

- Aluminium og overflademalet rullestel
- Aluminiumssøjle med aktuator/motor
- Rullestellet er med påmonteret ABS (Acrylonitril-Butadien-Styren) plastik
- Fire stk. bremsebare rullehjul
- Styrehåndtag

#### Basis

- Tre stk. bevægelige støttesektioner i polypropylen til patienten
- Bevægelige, rustfrie hængsler og bindinger
- Seks stk. rektangulære sikkerhedssengeheste med låsefunktion
- Fod- og sidestykker i rustfrit stål
- Tipbart hovedgærde i rustfrit stål

#### Madras

- Blød og slidstærk PVC vandtæt madras
- Sikkerhedsbælte til mave
- Fire centimeters vandbortløb og vand-beholder til snavset vand i vaskelejets fodende
- To stk. triangulære hovedstøtter i blødt, slidstærkt PVC-materiale

#### Elektriske komponenter

- 24V jævnstrøm IPX6 klassificeret højdeindstillelig akuator
- 24V jævnstrøm IPX6 klassificeret rygstøtte aktuator
- 24V jævnstrøm IPX6 klassificeret aktuator for udstrækkeligt rullestel
- IPX6 kontrolpanel
- IPX6 håndholdt fjernbetjening med 8 funktioner
- 5A/24V batteri
- 24V batteri- og opladerenhed

#### Ydeevne

- Producentens anbefalede maks. brugervægt: 160 kg.
- Udstyrets egenvægt: 74 kg.
- Brugskapacitet – maks. 22 gange ved 80 kg. belastning

#### Standarder

- 93/42/CEE (Direktiv for Medicinsk Udstyr)
- NF EN 12182 (Tekn. Støtteløsn. for Bevægelseshæmmede personer)
- NF EN 1441 (Risikoanalyse for Medicinsk Udstyr)

#### Garanti

- 2 år



Forhandles af:

**CarePartner**

Lindevej 2  
DK-4200 Slagelse  
CVR/VAT: 34 57 88 85  
Kontakt:  
Øst: Tel.: +45 54 55 21 11  
Vest: Tel.: +45 20 20 94 78  
WWW.CAREPARTNER.DK