

Carelite LED - Ny generation

Patientens sengelampe



LUXO



Carelite LED - Ny generation

Patientens sengelampe

Beskrivelse

Den nye Carelite er en naturlig udvikling af vores oprindelige sengelampe for patienter, der findes på sengestuer på hospitaler over hele verden.

Med moderne LED lyskilder er det blevet muligt at reducere størrelsen på lampehovedet i forhold til originalen. Det integrerede ergonomiske håndtag er stadig en vigtig del af lampen, der gør det muligt for patienten kan få lys præcist hvor det ønskes, uden at anstrenge sig. Afbryderen er placeret præcis hvor tommelfingeren vil være når man griber fat i håndtaget. Det gør det også nemt anvendeligt for patienter med handicap. Carelite er dæmpbar.

Integreret natlys

Carelite leveres også med natlys, der giver sygeplejersken lys til at tilse patienten.

Præcis positionering

Carelite har en lukket fjederafbalanceret arm for nem rengøring og positionering. Flexibiliteten og præcisionen med den fjederafbalancerede arm gør, at Carelite kan positioneres præcist, hvor man ønsker lys. Lyskilden er placeret dybt inde i lampehovedet for at undgå blænding. Det er især vigtigt i sengestuer med flere senge, som gør det muligt for en patient at have sit læselys tændt uden at genere andre patienter på stuen.

Metalkonstruktion

Carelite er fremstillet af pulverlakeret metal, såsom aluminium og stål.

Beskyttet af SteriTouch®

Carelite er lakeret med SteriTouch® antimikrobiel pulverlak, der forhindrer vækst af bakterier, biofilm og skimmel. Baseret på ionisk sølv teknologi, forbliver den antimikrobielle ydeevne konstant igennem produktets levetid.

Nem udskiftning

Den nye Carelite leveres med samme armkonstruktion og spyd som den traditionelle version. Det betyder, at alle beslag og klemmer kan genbruges med den nye version.

LED - fremtidens lyskilde

LED lyskilder er ikke kun små og robuste. Carelite's LED'er er ekstremt energieffektive, og har en lang levetid på mindst 50.000 timer. Det kraftige LED modul har et fremragende lysudbytte der giver ca. 2000 lux ved 0.6 meters afstand.

Carelite LED - Ny generation

Patientens sengelampe

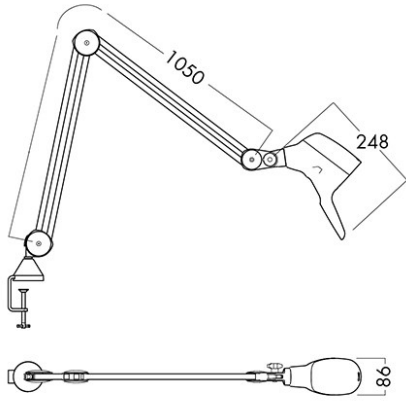
Teknisk beskrivelse

Lyskilde	LED: 400lm 3000K og CRI >90	Tilslutning	Leveres med kabel og stik.
Driver	Elektronisk, dæmpbar forkobling som standard.	Arm teknologi & bevægelse	Parallelført fjederafbalanceret arm. Arm længder er 105 cm for bord version og 105 cm eller 115 cm for væg version
Materiale & farve	Stål arm med plastik dæksler. Skærm i aluminium. Leveres i hvid.	Afbryder	Tænd/Sluk og trinløs daæmp Natlys: Starter på 1% lys. EN60598-2-25
Montering	Carelite kan monteres på væg, bord eller trolley. Forskellige bordklemmer, integrerede bordholdere, vægbeslag og trolley er tilgængelige på efterspørgsel. For montering på trolley, anbefaler vi at anvende en ekstra vægt for bedre stabilitet.		

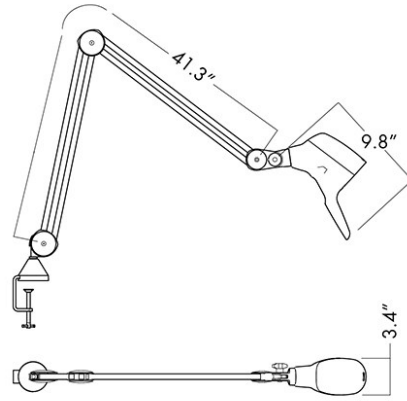
Carelite LED - Ny generation

Patientens sengelampe

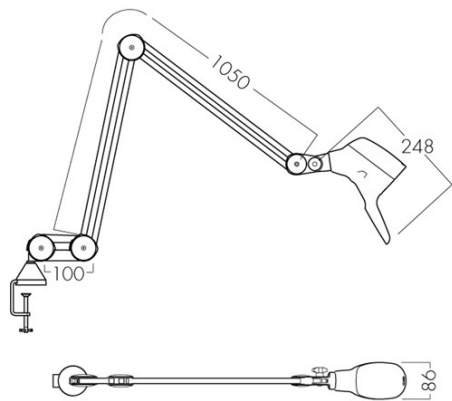
Målskitse



Carelite (mm)



Carelite (inches)



Carelite LED 115

Carelite LED - Ny generation

Patientens sengelampe

Energy label

