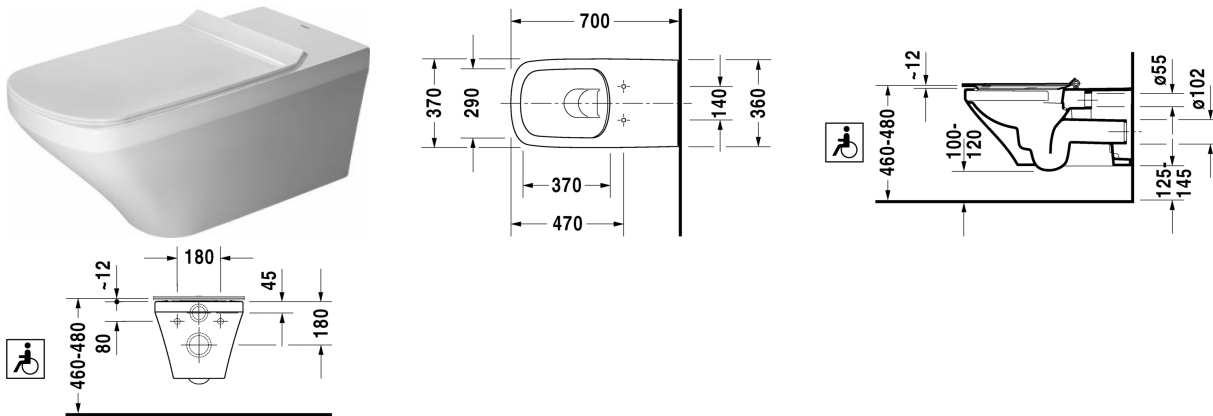


DuraStyle Vægmonteret toilet Vital Duravit Rimless® #
255909..00 / 255909..00

< 370 mm >



Vægmonteret toilet Vital Duravit Rimless®	Dimension	Vægt	Ordrenummer
åben skylle-rand, Nordisk variant, velegnet til kørestolsbrugere, fremspring 700 mm, inkl. Durafix, UWL Klasse 1, 4,5 L			
Farver			
00 Hvid (Alpin) 20 HygieneGlaze (en antibakteriel keramisk glasur der går ind og dræber bakterierne)			
Varianter			
•	370 x 700 mm	30,500 kg	255909..00
•	370 x 700 mm	30,500 kg	255909..00
Infobox			
Inklusiv Durafix2 for skjult montering, Hvis der ikke anvendes indbygningsstativ, anbefales fastgørelse # 006500			
Porcelæn med Wondergliss vil forblive ren og pæn i lang tid. Hvis du vil bestille produkter med Wondergliss tilføjer du "1" som det 11. tal i Duravit nummeret.			
Tilbehør			
Støjdæmpende pakning til vægmonteret toilet		0,300 kg	005064
Befæstigelse til vægmonteret toilet og bidet	Ø 12 x 180 mm	0,200 kg	006500
Matchende produkter			
Toiletsæde aftagelig, forlænget, rustfri stål hængsler, uden dæmpet lukning,			006051
Toiletsæde aftagelig, forlænget, rustfri stål hængsler, med dæmpet lukning,			006059
Toiletsæde forlænget, forstærkede hængsler og sidevejs forstærkning, rustfri stål hængsler, uden dæmpet lukning,			006231

DuraStyle Vægmonteret toilet Vital Duravit Rimless® #
255909..00 / 255909..00

|< 370 mm >|

Toiletsæde uden låg Vital forlænget, forstærkede hængsler og sidevejs forstærkning, rustfri stål hængsler, uden dæmpet lukning,

006251

Toiletsæde forlænget, forstærkede hængsler og sidevejs forstærkning, rustfri stål hængsler, med dæmpet lukning,

006239

Alle tegninger indeholder nødvendige mål indenfor standard tolerancer. De er angivet i mm og er vejledende. For præcise mål, specielt ved specielle anvendelsesområder, anbefaler vi at vente til produktet er modtaget.