

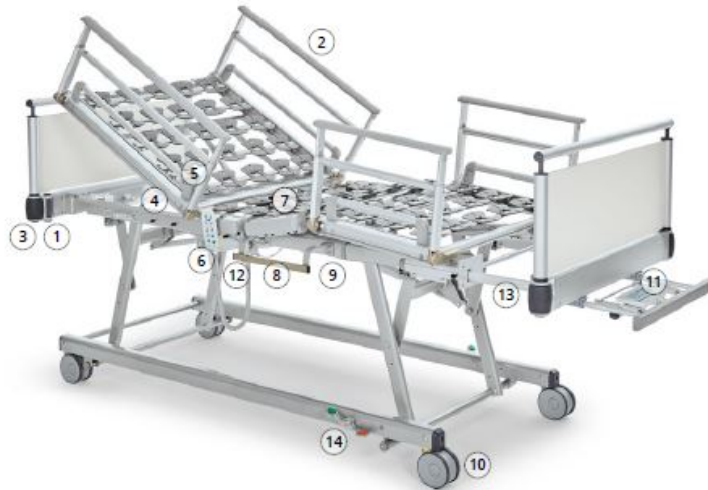


Model S 966-2 er en videreudvikling af Völker's suveræne kvalitet indenfor hospitalssenge, hvor både patient komfort og sygepersonalets arbejdsmiljø er i centrum – og det i bedste europæiske kvalitet.

Produktegenskaber:

- Som noget helt specielt er sengens laveste højdeindstilling under 33 cm, også ved brug af det 5. hjul for optimal manøvrering af sengen (tilkøb) - reducerer forekomst af alvorlige skader i tilfælde af fald.
- Sengens højde kan justeres op til 86 cm - giver plejepersonalet en optimal og ergonomisk korrekt arbejdsstilling.
- Fås med to sengehest-varianter. Begge kan justeres enkeltvis i forskellige højder:
 1. Det patenterede Völker sengehest-system består af separate elementer, der er delt på begge sider og kan justeres til begge sider i et eller to niveauer. De følger bevægelsen af den justérbare liggeflade. Dette sikrer, at patienten føler sig beskyttet mod utilsigtet fald uanset sengeposition. Da sengehestene er meget alsidige og robuste, kan de også hjælpe til ved mobilisering.
 2. Faste sengeheste.
- Fast hovedsektion findes som tilkøb.
- Det patenterede Völker MiS® Micro-stimulation System er baseret på neurovidenskabelige principper. Det registrerer selv de mindste bevægelser hos patienten. Liggefladen fører disse bevægelser tilbage gennem madrassen til patientens krop som taktile stimuli. Denne kontinuerlige feedback øger patientens kropsopfattelse og fremmer bevægelse og blodcirkulation i huden. Komforten forbedres, når patienten sover eller ligger ned, mobilitet øges, og risikoen for tryksår reduceres.
- 4-delt liggeflade – fås med bredden 90 cm og 100 cm *.
- Model velegnet til brug i vaskesystem findes.
- Belastning: 270 kg.

Völker S 966-2 – Tidsløst design kombineret med innovativ teknologi



1. Adapter til dropstativ i både hoved- og fodende på begge sider
2. Sengeheste med dobbelthøjde – 2-delt
3. Beskyttende væghjul på alle fire hjørner af sengen
4. Vinkelmåler på siden af sengen for korrekt indstilling af rygsektionen **
5. Særlig og patenteret madras og trykaflastning på liggefladen, MiS® Micro-stimulation System
6. Håndholdt fjernbetjening med hængekrog
7. Fuldt aftagelig 4-delt liggefalde - trinløst justérbar med Völker MiS®- eller HPL** paneler
8. Udstyrsskinner på begge sider **
9. Lys under sengen **
10. Dobbelt hjul **
11. Særlig plads for plejepersonalets fjernbetjening **
12. Plug & play stik: Betjeningskonsol kan nemt flyttes fra højre til venstre
13. Sengeforlænger (+10 cm) **
14. Bremselarm **

* Ikke tilgængelig ved model med fast hovedsektion

** Tilkøb

Kan designes til at passe til ethvert lokale:



Varenavn

S 966-2

Varenr.

S966-2

HMI-nr.

Afventer