

Duravit SensoWash Starck f- lite. Komplet væghængt Douchetoilet.



Starck f-lite egenskaber:

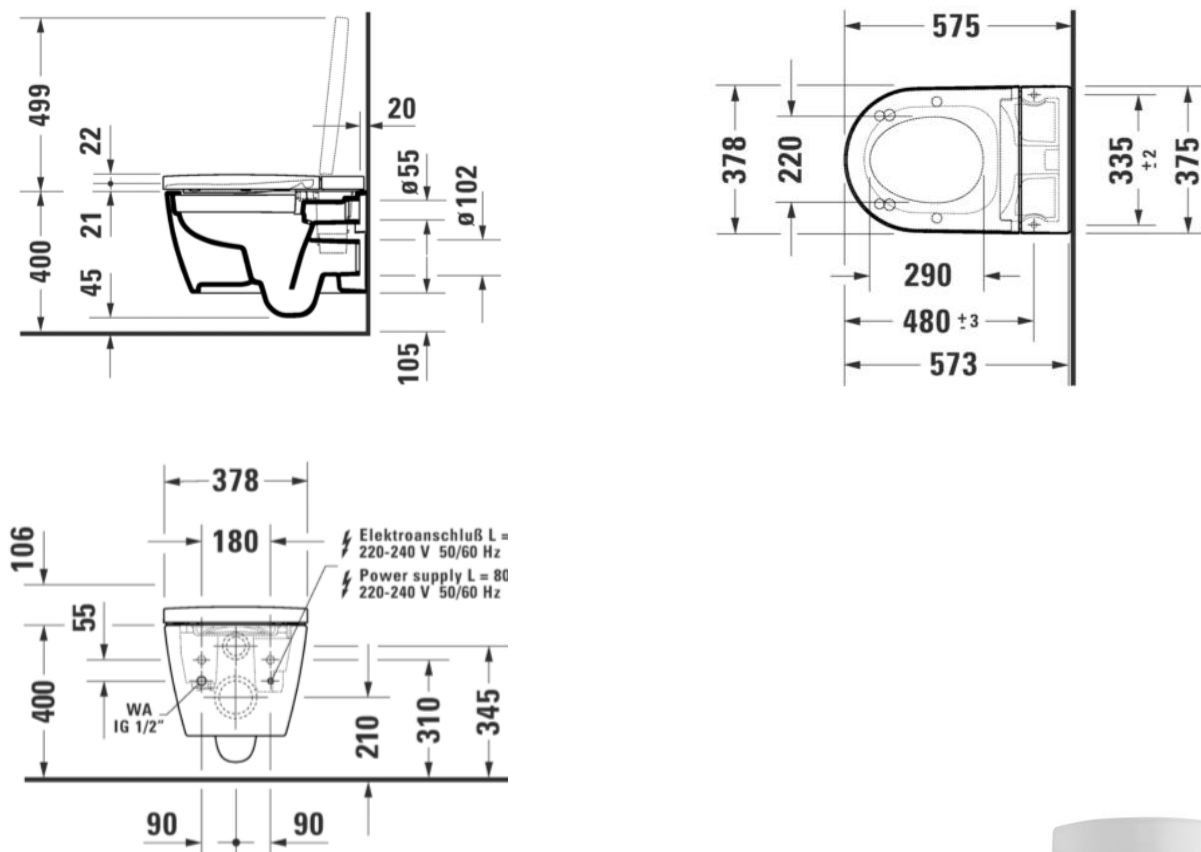
- Douchefunktion fortil og bagtil
 - Mulighed for ændring af douche position og styrke
 - Mulighed for bevægelse frem/tilbage af douchestråle (indstilles via App)
 - Varmlufttørrer (temp. Indstilles via App)
 - Sædevarme
 - Max brugervægt 250 kg.
 - **Integreret afkalkningssystem**
 - Natlys (indstilles via App)
 - Bluetooth
 - Antibakteriel overflade – fjerner 99,9 % af bakterier.
 - Rimless toiletskål- for bedre hygiejne
 - Brug af App på telefon – herunder udvidet område/muligheder.
-
- OBS: Knappen for automatisk udskyl gælder KUN hvis man har en DuraSystem cisterne med A2 betjeningsplade.



Duravit produktet lever fuldt op til lovgivningen i bygningsreglementet omkring tilbageløb af forurennet vand til drikkevandet. Produkterne er EN1717 kategori 5 godkendt.

Teknisk info:

Måltegninger:



Afkalkningstabletter 6 stk.

Vandets hårdhed		Afkalkningsinterval
Blød	Større end 8,4dH (1,5 mmol/l)	Hvert halve år
Middel	8,4-14 dH (1,5-2,5 mmol/l)	Hver halve år
Hård	Større end 14 dH (2,5 mmol/l)	Hvert kvartal