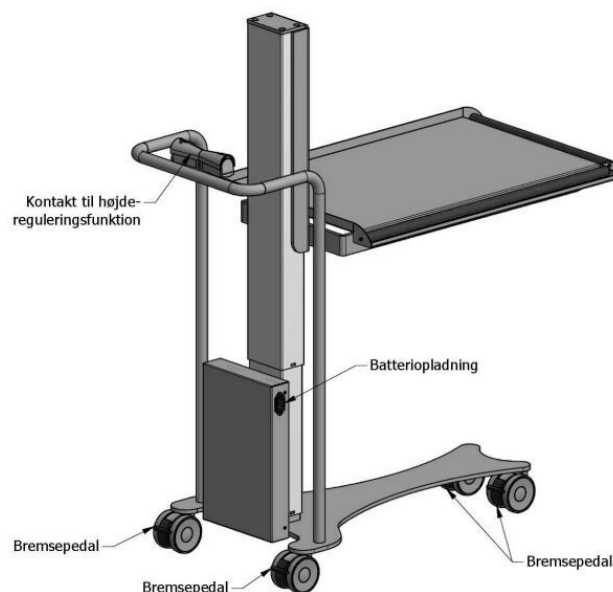


Rullebord/-lift, MORE



Højderegulerbart rullebord/løftevogn/lift som er designet og konstrueret til industriel anvendelse som assistancebord (aflægningsbord) i f.eks. sterilcentraler, laboratorier, køkkener, kantiner, osv.

Produktet er udført i kraftige stålplader/rør og er yderst holdbart og stabilt.

Bordpladen kan reguleres 100 cm op/ned vha. elektrisk batteridrevet motorsystem.

Bordpladen er med ruller på 2 sider, og fås i enten compact laminat (kan tåle vand) eller i rustfri stål.

Bordets højderegulering styres vha. kontakten på styrebøjlen, hvor man kan vælge mellem op eller ned tasten. Tasten holdes nede indtil den ønskede position er nået. Når tasten slippes standser bevægelsen straks.

Rullebordet/løftevognen kan bremses vha. bremsepedalerne på alle fire hjul.

Varenummer	Beskrivelse	HMI-nr.
521100	Rullebord/-lift, MORE, løfteh. 40-140 cm m/compact plade	135434
521101	Rullebord/-lift, MORE, løfteh. 50-150 cm m/compact plade	135547
521102	Rullebord/-lift, MORE, løfteh. 60-160 cm m/compact plade	135550
521103	Rullebord/-lift, MORE, løfteh. 40-140 cm m/rustfri plade	135434
521104	Rullebord/-lift, MORE, løfteh. 50-150 cm m/rustfri plade	135547
521105	Rullebord/-lift, MORE, løfteh. 60-160 cm m/rustfri plade	135550

Rullebord/-lift, MORE

Tekniske specifikationer:

Tilslutningsspænding: 230 V~, 50 Hz, 1,3A

Intermittent (periodisk brug): 2/18, 2 min. kontinuerlig brug efterfulgt af 18 min. pause.

Lydniveau/støj: <55 dB(A)

Maksimal belastning på bordplade: 40 kg (jævnt fordelt)

Vægt: ~30 kg

Løftehøjde: 40-140 cm, 50-150 eller 60-160 cm

Total højde: 80-180 cm/190 cm/200 cm

Total længde: 97,9 cm

Total bredde: 44,6 cm

