

”Vasken, der passer ind
i alle miljøer”



ROPOX ADAPTLINE

EN LILLE OG ELEGANT LØSNING

AdaptLine er det oplagte valg, når man skal erstatte en gammel vask med en ny, fordi den har en lille vaske-unit og derfor nemt kan tilpasses eksisterende badeværelser.

Højden justeres manuelt med et håndsving, og det enkle design sikrer, at vasken er let at holde ren, så hygiejnen holdes i top.

Alle installationer er synlige på denne løsning.

AdaptLine er den fleksible og elegante løsning, når man har brug for en mindre vask, der kan tilpasses stort set alle indretninger.

Man kan vælge mellem 10 typer af håndvaske, så man er sikker på at få den variant, der passer bedst til dem, der skal anvende vasken.

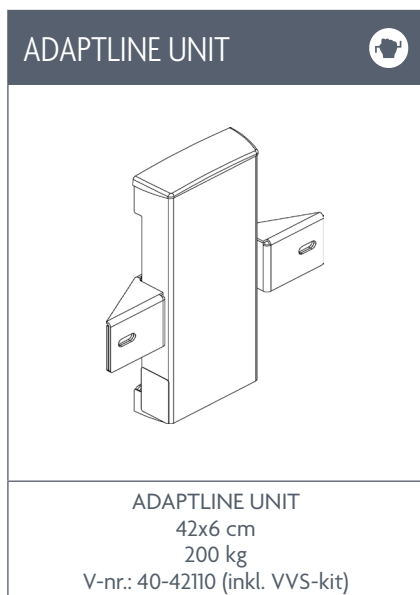


ROPOX™

BETTER WAYS TO BETTER DAYS

- A PART OF AddLife®

VARIANT/MODEL



VASKE TIL MONTERING PÅ ADAPTLINE UNIT					
- Lav bundet vask - Optimal grebs funktion	- Lav bundet vask - Gode greb i front	- Lav bundet vask - Lange greb i siderne	- Lav bundet vask	- Lille vask	- Vask med buet forkant
<p style="text-align: center;">WBR-100 60x55,5x12,8 cm 200 kg V-nr.: 40-15623 V-nr.: 40-15633*</p>	<p style="text-align: center;">WBR-101 60x55,5x12,8 cm 200 kg V-nr.: 40-15624 V-nr.: 40-15634*</p>	<p style="text-align: center;">WBR-102 60x55,5x12,8 cm 200 kg V-nr.: 40-15625 V-nr.: 40-15635*</p>	<p style="text-align: center;">WBR-103 60x55,5x12,8 cm 200 kg V-nr.: 40-15626 V-nr.: 40-15636*</p>	<p style="text-align: center;">WBR-200 60x42x15,5 cm 165 kg V-nr.: 40-15621*</p>	<p style="text-align: center;">WBR-201 64x54,5x16,5 cm 165 kg V-nr.: 40-15627</p>

* Vasken er med overløb.

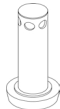
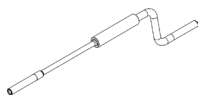
TILBEHØR

Håndsving
V-nr.: 40-42170

Overløbsprop
V-nr.: 40-40935

Et-grebs
blandingsbatteri
V-nr.: 40-44040

Armatyr med
hjælpegreb
V-nr.: 40-44039



OBS! Der findes oplysninger omkring mål, tekniske data, installationsgrænseflader og meget andet under produktet og vejledninger på vores hjemmeside.