

”Alt er inden for rækkevidde
– uanset om du er høj eller lav”



BÆRINGER

DIT KØKKEN NÅR NYE HØJDER

Bæringer til køkken overskabe og bordplader bruges, når man kun har brug for at justere højden en gang imellem.

Specielt velegnet til plejecentre eller handicapboliger, hvor der kun er behov for at justere højden lejlighedsvist.

Specielt for kørestolsbrugere eller personer, der har behov for at sidde ned i forbindelse med køkkenaktiviteter eller lignende, bliver der mulighed for optimal plads til benene under bordpladen.



Bæringerne er skjult, så køkkenet får et enkelt look

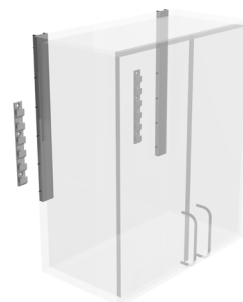
BORDPLADEBÆRING – til trinløs højdeindstilling



MODEL/V-NR.	30-80006
Bordplade	

Bordpladebæring 1 stk. og vægbeslag 1 stk.
 Trinløs højdeindstilling 23 cm
 Maks. afstand mellem bæring 80 cm

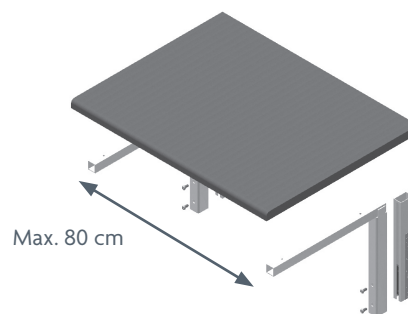
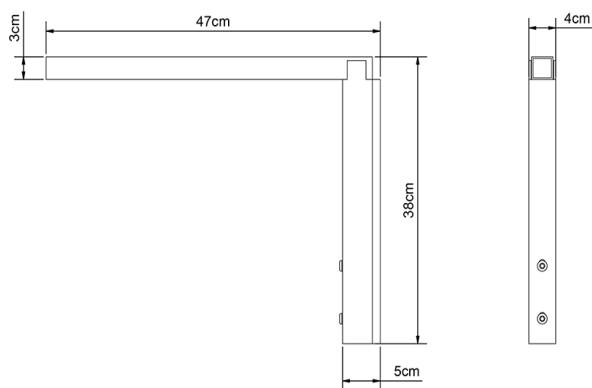
OVERSKABSBÆRING – til trinvis højdeindstilling



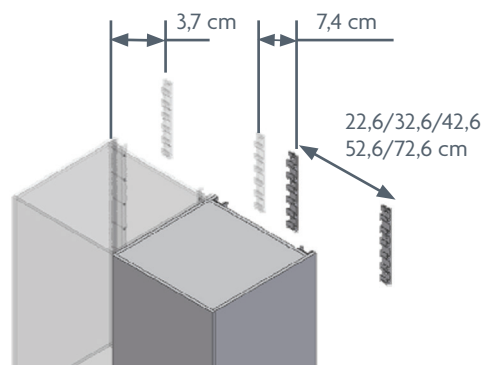
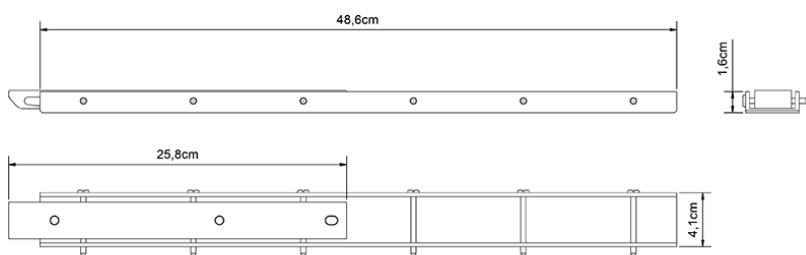
MODEL/V-NR.	30-80000
Overskab	

Overskabsbæring består af skabsbeslag 2 stk. og vægbeslag 2 stk.
 Trinvis højdeindstilling 25 cm lodret op og ned i intervaller på 4,2 cm

BORDPLADEBÆRING – til trinløs højdeindstilling



OVERSKABSBÆRING – til trinvis højdeindstilling



OBS! Der findes oplysninger omkring mål, tekniske data, installationsgrænseflader og meget andet under produktet og vejledninger på vores hjemmeside.

”Occasional adjustment
to suit your height”



BRACKETS

YOUR KITCHEN WILL REACH NEW HEIGHTS

Stationary brackets for upper wall cabinets and worktops in the kitchen is suitable if you only need to adjust the height of the cabinets occasionally.

Especially suited to sheltered accommodation where lots of kitchens are able to have some adjustment built in to their design

The Bracket system can be adjusted between standing and seated users as the person's needs may change.



The brackets are hidden, so the kitchen gets a simple look

BRACKETS

Max. load

Brackets upper cabinets: 90 kg evenly distributed

Brackets worktops: 75 kg evenly distributed

Colour: RAL 9010

The items are produced according to the following Standard: DS / ISO 17966:2016

ROPOX A/S · Ringstedgade 221 · 4700 Naestved, Denmark – Phone: +45 5575 0500 · info@ropox.com · www.ropox.com

ROPOX™

BETTER WAYS TO BETTER DAYS

– A PART OF **AddLife**

”Allt är inom räckhåll
– oavsett hur lång du är”



STATIONÄRA FÄSTEN

DITT KÖK NÅR NYA HÖJDER

?????????

Enheten är särskilt lämpad för serviceboenden där flera kök kan få en viss anpassning integrerad i designen.

FlexiBasic-systemet kan justeras för stående och sittande användare eftersom personens behov kan förändras.

STATIONÄRA FÄSTEN

Max. belastning: 150 kg jämnt fördelat
Höjd: 65–95 cm
Längd: 60–300 cm
Färg: RAL 9010

Produkterna är tillverkade enligt följande standard: DS/ISO 17966:2016.

ROPOX A/S · Ringstedgade 221 · 4700 Naestved, Denmark – Telefon: +45 5575 0500 · info@ropox.se · www.ropox.se

ROPOXTM

BETTER WAYS TO BETTER DAYS

– A PART OF **AddLife**

No. SE_1962430_0623

„Gelegentliche
Anpassung an
Ihre Körpergröße“



JUSTIERBARE WINKELKONSOLE

WIR BRINGEN IHRE KÜCHE
AUF DIE HÖHE DER ZEIT

?????????

Die Hubvorrichtung kann im gesamten Gebäude verwendet werden, wobei ein Hausmeister oder Handwerker das Verstellen vornimmt.

Besonders geeignet in Anlagen für betreutes Wohnen, in denen zahlreiche Küchen installiert sind, die höhenverstellbar sein müssen.

Das FlexiBasic-System lässt sich für stehende oder sitzende Benutzer justieren, denn schließlich können sich die Bedürfnisse der Person ändern.

JUSTIERBARE WINKELKONSOLE

Max. Belastung: 150 kg, gleichmäßig verteilt
Höhe: 65–95 cm
Länge: 60–300 cm
Farbe: RAL 9010

Die Artikel werden gemäß folgendem Standard produziert: DS / ISO 17966:2016

ROPOX A/S · Ringstedgade 221 · 4700 Naestved, Dänemark – Telefon: +45 5575 0500 · info-de@ropox.com · www.ropox.de

ROPOX™

BETTER WAYS TO BETTER DAYS

– A PART OF **AddLife**