

# BODYPOINT® SELEMONTERINGSUDSTYR

## Vælg den rigtige sele og find udstyret der passer til



### TRIN 1

Stort udvalg af bæltter og seler til ethvert behov



### TRIN 2

Alle bæltter kommer med ISO-testede tilpasningsbeslag (B1 flad montering, B2 hurtigmontering).



### TRIN 3

Bæltmonteringsudstyr til alle slags kørestole



Alle kombinationer af bælte og beslag er gennemtestet

## TRIN 1

VÆLG EN BODYPOINT HOFTESELE

[www.wolturnus.dk](http://www.wolturnus.dk)

## TRIN 2

VÆLG TILPASNINGSBESLAG

(Ø6mm monteringshuller)

### Hurtigmontering\*

(B2)

\*Wolturnus standard montering



Egenskaber:  
Det patenterede design gør det let at justere helt præcis  
Passer til 16mm mellemrum

Materiale:  
Rustfrit stål, nikkelbelagte pins, Delrin cover

Brudstyrke:  
453kg

### Flad montering™

(B1)



Egenskaber  
Alsiddig og diskret  
Passer til 5mm mellemrum

Materiale:  
varmebehandlet nikkelbelagt stål

Brudstyrke:  
283kg

## TRIN 3

VÆLG MONTERINGSUDSTYR

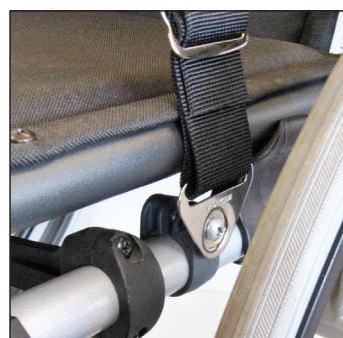
### FrameSaver™ Clamp

HW303

Frame Type: ●  
Frame Size:  
Fits Ø22mm & 25mm rør,  
Ekstra bøsning passer til Ø19mm



25mm rør



Flad montering™

### Kit til sæderør monteringsbeslag

HW312

Rammetype: ●



Betræksbeslag med Evoflex™



Direkte montering på fast overflade

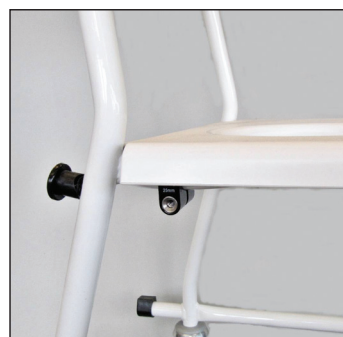
### Ramme Clamp

HW310

Rammetype: ● ●  
Ramme str:  
Passer til Ø22 & 25mm rør



Montering under sædebetræk



Montering på badestol

### T-Slot fastgørelseskit

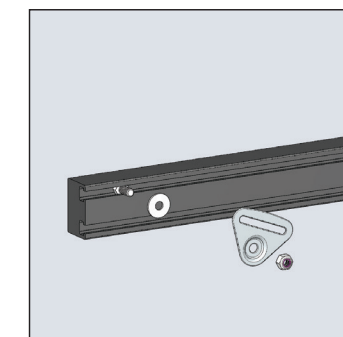
HKA6

6mm

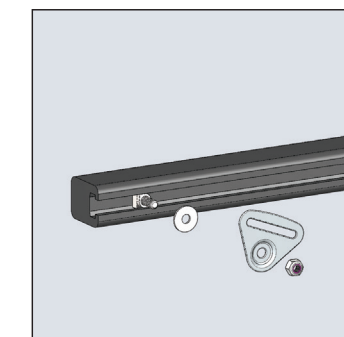
HKA10

10mm

Rammetype: C



6mm T-Slot Fastgørelseskit



10mm T-Slot Fastgørelseskit

### Bånd Clamp

HW320

Rammetype: ● ● ●  
Ramme str:  
Passer til Ø22mm, 25mm, 27 x 33mm, 29 mm, 30 mm, 32 mm



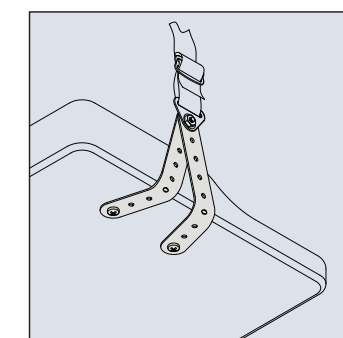
Montering under sædebetræk



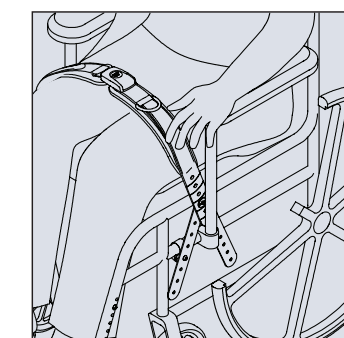
Ved brug af Evoflex™

### Bæltmontering Udvidelseskit

HKA12

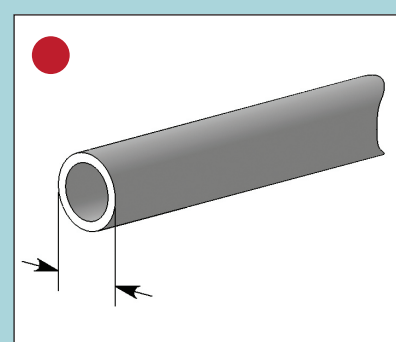


Buk under sæde til direkte montering

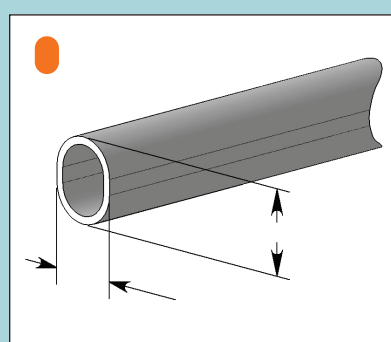


Stropperne spredes for at spænde

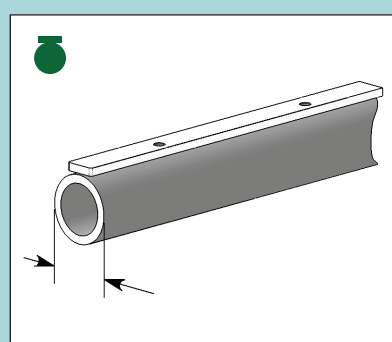
## BRUGERGUIDE: RAMMETYPER



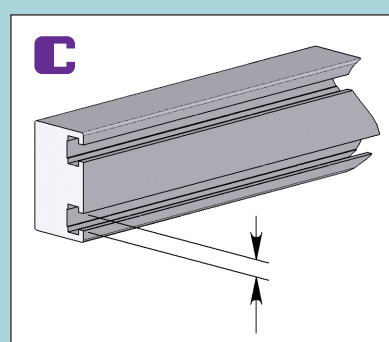
Rund  
Ø19, 22, 25, 29,  
30, 32mm



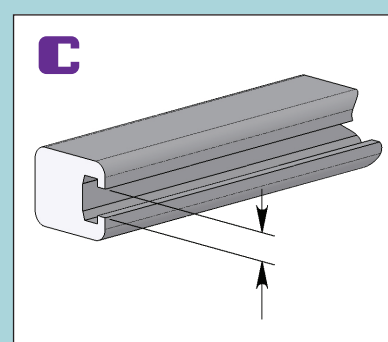
Oval  
(Quickie Wheelchairs)  
27mm x 33mm



Rør  
m. forborede huller  
til montering af sædebetræk



Permobil Unitrack  
(6mm T-Slots)



Invacare og Pride  
(10mm T-Slots)

## Rørdimensionsmåler



Find rørdimension og T-slot bredde med rørdimensionsmåleren

Brug for hjælp? Så ring til Wolturnus på tlf 96 71 71 70 eller se mere på [www.wolturnus.dk](http://www.wolturnus.dk)

