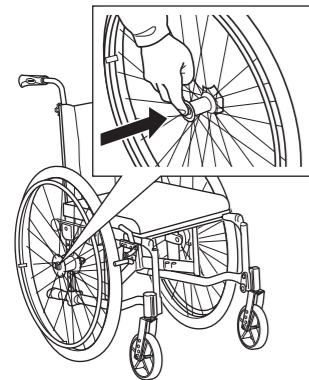
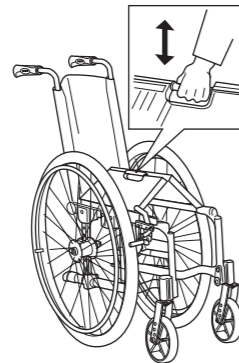


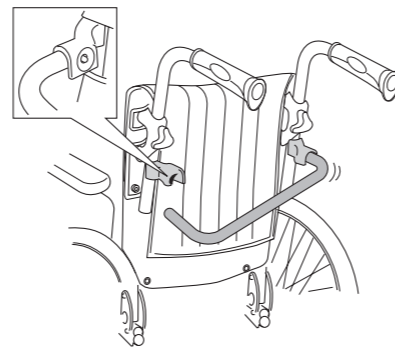
1



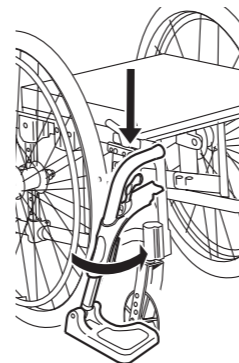
2



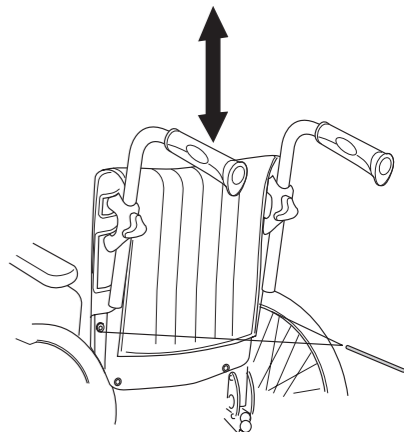
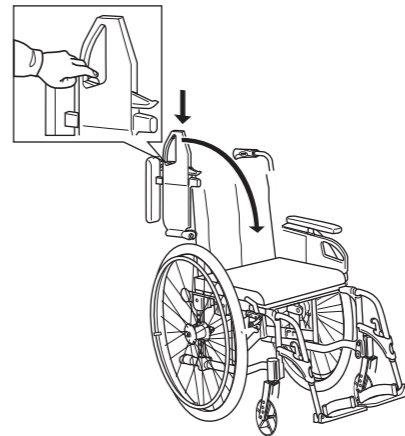
3

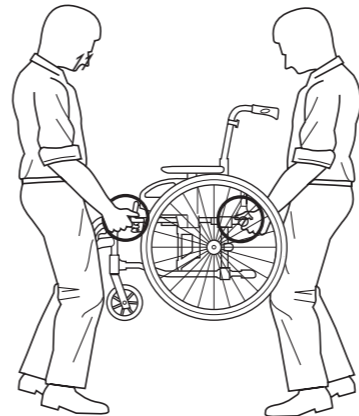
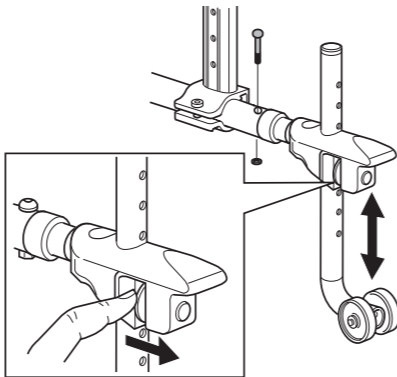
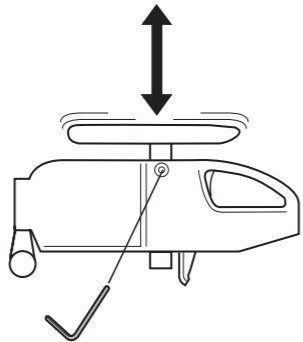
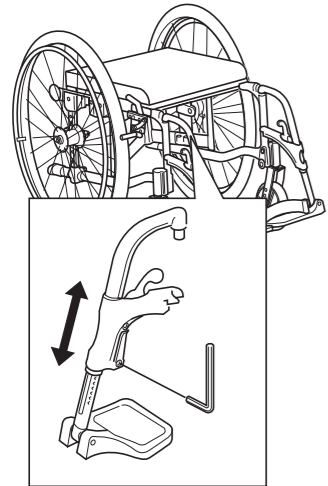


4

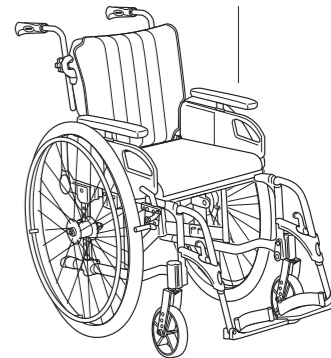


5





Rea® Focus



Art. No. 1431586 030918

Invacare Rea AB  
Växjövägen 303  
S-343 71 DIÖ SWEDEN