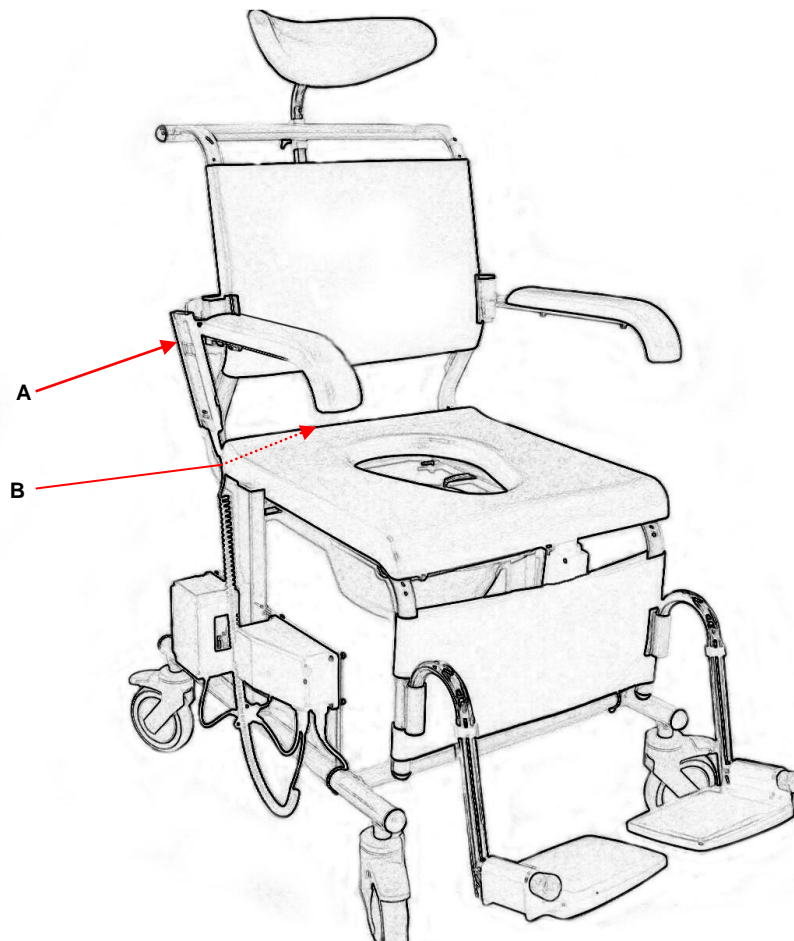


BRUGSVEJLEDNING for ERGOTIP 4 EL (HMI-nr. 31427)



CE

Læs brugsvejledningen nøje igennem, før du anvender produktet. Vær opmærksom på alle anvisninger og følg dem.



HVORDAN TIPPES STOLEN BAGUD: Tryk på højre tast på håndbetjeningsboksens (A) forside, og tip stolen til den ønskede siddeposition. **Slip** tasten igen:

STOLEN ER NU FASTLÅST I STILLINGEN.

Et vippebeslag (B) bag på sædet sørger for, at spanden IKKE falder ud ved tipning: Vippebeslaget skubbes blot ned bag spanden, når denne er sat ind under sædet.

HVORDAN TIPPES STOLEN FREMAD: Tryk på venstre tast på håndbetjeningsboksens forside, og tip stolen til den ønskede siddeposition. **Slip** tasten igen.

STOLEN ER NU AUTOMATISK FASTLÅST I DENNE STILLING.

Ved brug af en elektrisk tipstol undgår man, at hjælperens rygsøjle og hofter belastes u hensigtsmæssigt. Endvidere kan brugerkontakten hermed (pga fx mindre stress) forbedres væsentligt.



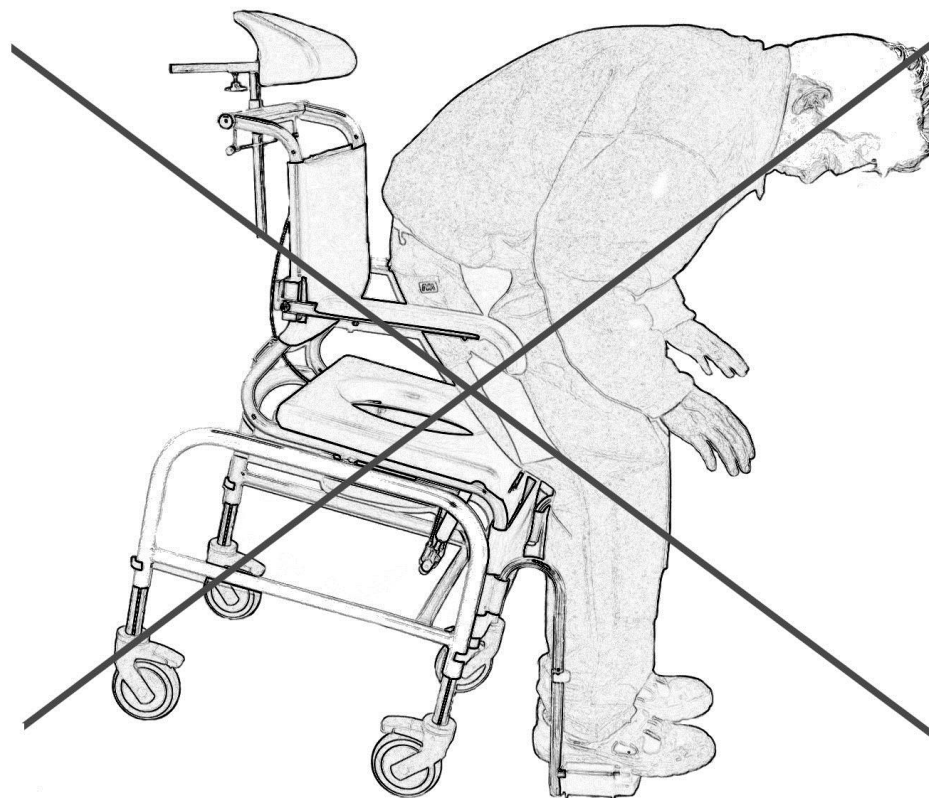
Ved brugers ind- og udstigning i stolen samt ved tipning **SKAL** det sikres, at stolens hjul er aflåst. Hjulenes bremsepedaler må **IKKE** ”pege” ind under stolen !



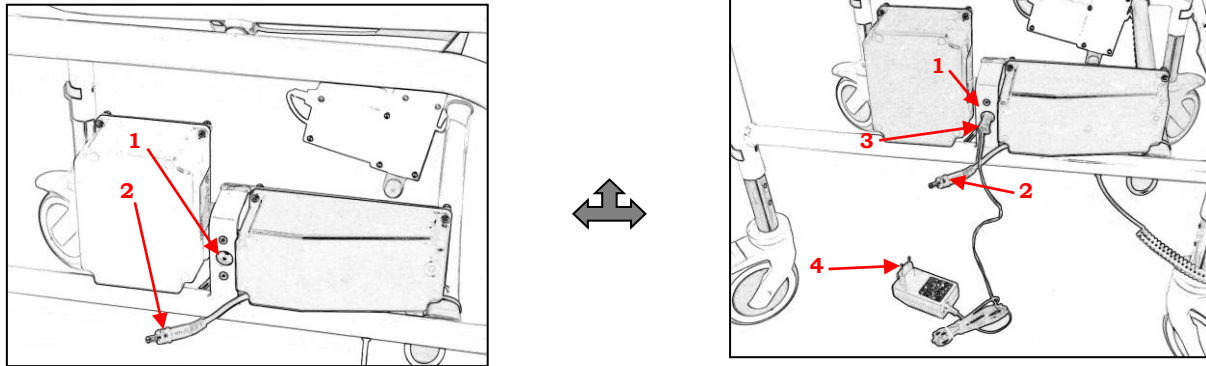
Hvis brugeren læner sig kraftigt fremad, kan der opstå **tipningsfare**, **hvis** forhjulene ikke er låst, og **hvis** bremsepedalerne ikke peger fremad.



Ved brugers ind- og udstigning må særlig opmærksomhed vies til en evt. tipningsfare. **STÅ DERFOR ALDRIG PÅ FODHVILERNES FODPLADER !**
Max. belastning: 150 kg.



OPLADNING AF BATTERI:



- A. Oplad batterierne **så hyppigt** som muligt: Det resulterer i længere levetid for batterierne. Der afgives en lyd-alarm, når batterierne absolut **SKAL** oplades.
- B. Træk stikket (2) ud af soklen (1).
- C. Placér den medfølgende laders ene ende (3) i soklen (1) og den anden (4) i en stikkontakt i den rækkefølge.
- D. Efter opladning, dvs når lampen på stik 4 lyser **grønt** - sættes stik 2 igen i sokkel 1. (Under opladningen lyser lampen **gult**.)

Hvis batterierne tømmes helt, vil det ikke være muligt at genoplade dem !

Mindst hver 3. måned **SKAL** batterierne oplades - **OGSÅ** selvom stolen **IKKE** har været brugt !



Opladning må ikke foretages, hvis stolen er våd eller med en bruger siddende i stolen.



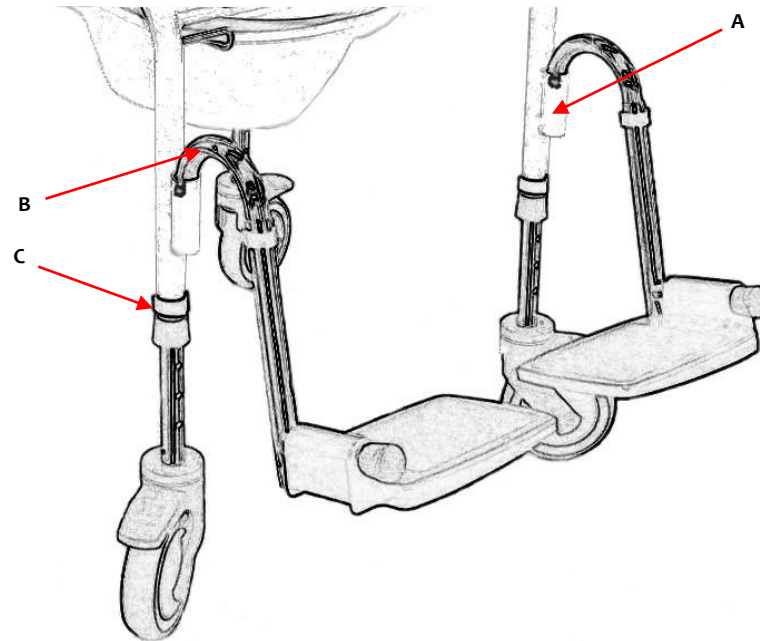
OBS ! Siderne på nakkestøttens PUR kan *forsigtigt* skubbes sammen (til smalle nakker) eller trækkes fra hinanden (til bredere nakker). Skub/ træk i PUR-støtten inde på dens midte - *ikke* i de yderste dele af PUR-støtten.
N.B. Evt. brud opstået ved "vold" omfattes IKKE af garanti !

RENGØRING OG VEDLIGEHOLDELSE:

Ved usædvanlige lyde og/ eller evt. ujævn motorgang STANDSES tipningen. Kontakt evt. en fagmand eller forhandleren/ producenten. Rengøring foretages med ikke-ætsende rengøringsmidler, hvorefter stolen spules – **der må ikke spules direkte på elmotoren med en højtryksrenser !** Den efterfølgende aftørring sker bedst med en blød klud. Hjulene efterses med jævne mellemrum – efterspændes eventuelt – og holdes fri for hår m.m. for at bevare den maximale køreevne.

EXTRA TILBEHØR: Se www.danrehab.dk

Brugsvejledning fodhviler model 01051



Et fodhvilerpar består af to højdeindstillelige fodhvilerne (én til højre og én til venstre fod).

1. Anbring fodhvileren i beslaget (A), som er påsvejet stolens forben. I hver side af beslaget er en slidse, som fodhvilerens ”knopper” glider ned i og derved låser fodhvileren for sidedrej.
2. Ønskes fodhvileren svinget ud til siden, **løftes** fodhvileren - nemmest i krumningen (B) - godt én cm lodret: Herved glider fodhvilerens ”knopper” op af slidserne, og fodhvileren kan nu drejes til siden.
3. Fodhvileren kan indstilles i længden ved at **fjerne** dens låseclip (C) og derefter **trække** eller **skubbe** fodhvilerens inderrør til den ønskede længde. **SÆT** fodhvilerens låseclip på plads igen efter indstillingen.
4. Fodhvilerne kan forsynes med et lægbånd (model 01052) eller ankelbepændinger (model 01052-A) fremstillet i skai (med velcrolukning til at **stramme** eller **slække**) samt en udelt polstret fodplade (model 01055-PL) til med velcrotape at fastgøre oven på de to plast fodplader. Fodhvilerne kan efter ønske leveres **længere** eller **kortere**, hvis brugeren har ekstraordinært lange eller korte ben.



Disse slidser kan have skarpe kanter, som man kan rive sig på ved et uheld, når fodhvilerne ikke er monteret på en stol.



Under indstillingen skal man tage hensyn til den klemrisiko, der altid er til stede.