

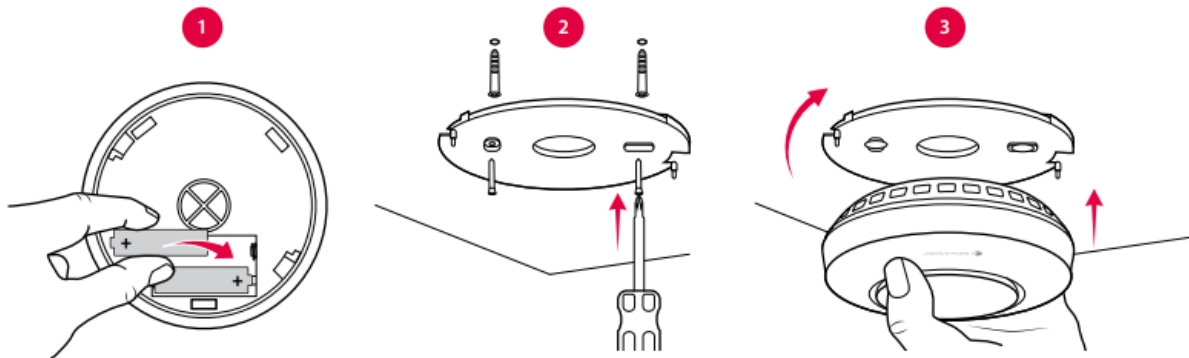
# Brandalarm BE 1481 - Bellman Visit system

Effektiv røgalarm med direkte varsling til alle Visit-modtagere, der sikrer at alle i hjemmet uanset høretab, bliver alarmeret i tide, hvis der opstår brand. Ved et tryk på midten kan varmesensoren sættes i bero i 10 min. – genaktiveres automatisk. Blinker med interval for batteriskift.

---

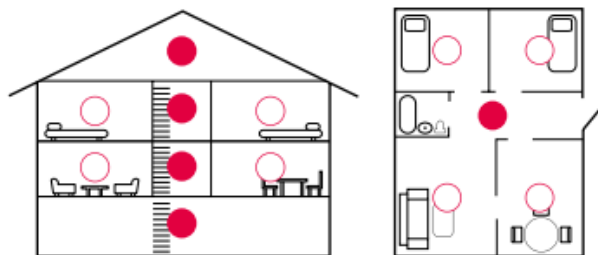
## Installation af sender

- 1 Fjern monteringsbeslaget fra røgalarmen ved at dreje det mod uret og isæt de medfølgende batterier for at starte enheden.
- 2 Fastgør monteringsbeslaget til loftet ved hjælp af de medfølgende skruer. Sørg for, at den er placeret mindst 50 cm fra vægge og andre forhindringer.
- 3 Monter røgalarmen på beslaget ved at dreje den med uret, indtil den klikker på plads.



## Placering og positionering

Monter røgalarmer i midten af loftet udenfor soveværelse, mindst 50 cm fra væggen. Hvis flere soveværelser i forskellige områder af huset, separate røgalarmer anbefales. I flere etageejendomme installerer mindst én røgalarm på hver etage. Undgå køkken, pejse eller garager, da røg fra madlavning og biludstødning kan forårsage falske alarmer. Røgalarmer bør ikke installeres i fugtige rum, tæt på ventilatorer eller i landbrugsbygninger.



- = Minimum
- = Additional smoke alarm

## Test forbindelsen

- 1 Tryk på og hold røgalarmtestknappen ned indtil alarmen lyder og statusindikatoren begynder at blinke. Røgalarmer sender et radiosignal til modtageren.
- 2 Det røde Visit-LED på modtageren lyser for at vist, at signal blev modtaget. Der vil komme lyde, blink eller vibration, afhængig af modtageren.

Bemærk: Røgalarmer stopper med at hylde kort efter knappen slippes og modtageren vil timeout inden for et min.

