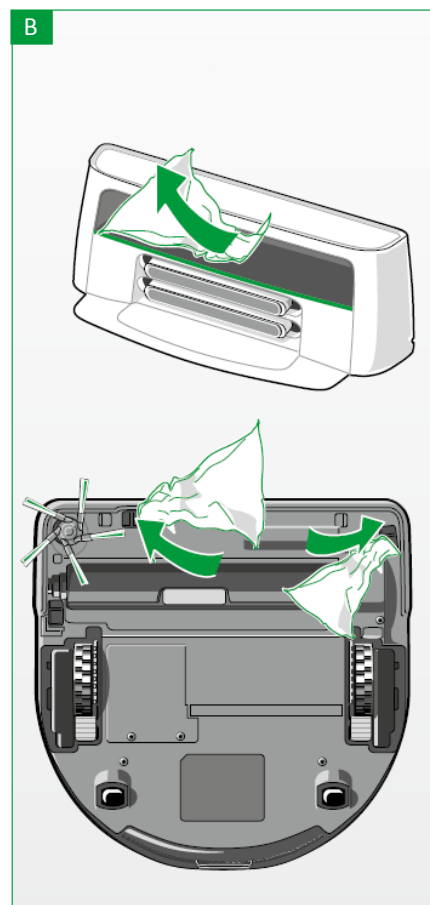
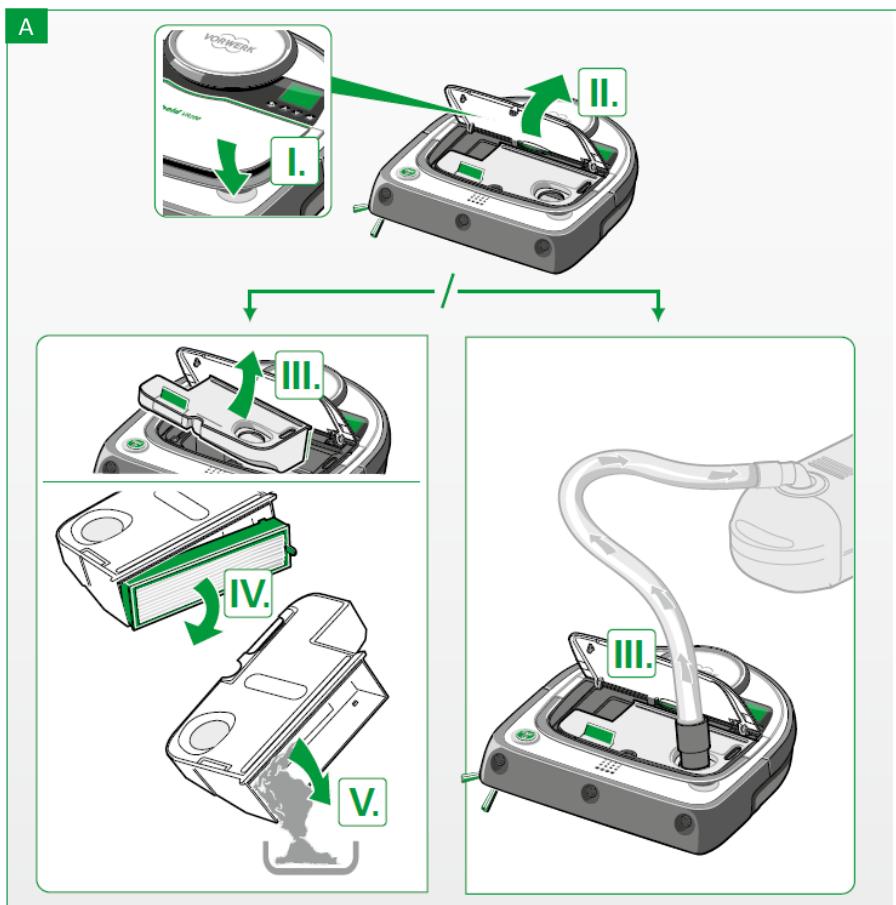


QUICK GUIDE

VEDLIGEHOLDELSE AF KOBOLD VR200 ROBOTSTØVSUGER

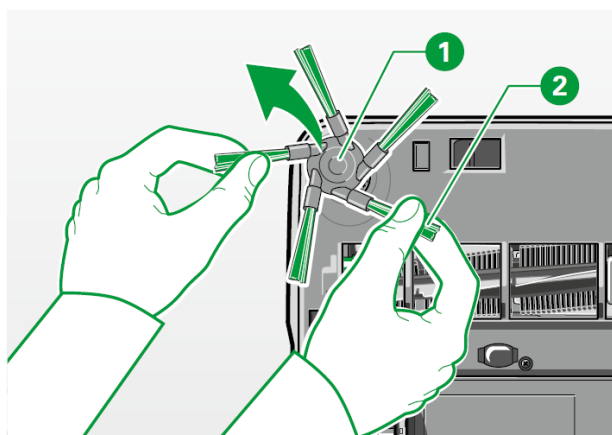
A: TØMNING AF STØVBEHOLDER MANUELT ELLER VED BRUG AF EN STØVSUGER

B: RENGØRING AF LADESTATION OG GULV-SENSORER



C

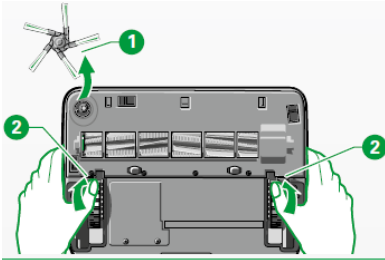
RENGØRING AF SIDEBØRSTEN



Sidebørsten er let at trække af dens drivaksel.

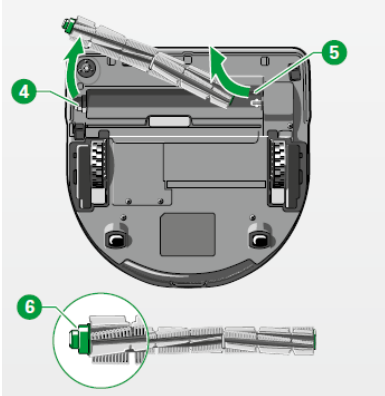
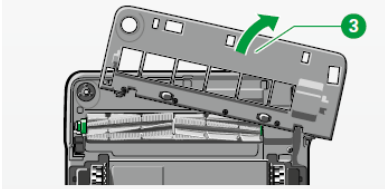
- Sidebørsten 1 afmonteres ved at trække opad i børsterne 2 med begge hænder.
- Fjern støv og andet skidt fra sidebørsten.
- Fjern fnug, hår og andet snavs fra drivakslen.
- Sidebørsten genmonteres ved at trykke den ned på sin plads på drivakslen.

RENGØRING AF HOVEDBØRSTEN OG UDSKIFTNING AF FILTERET



Afmontering af hovedbørsten.

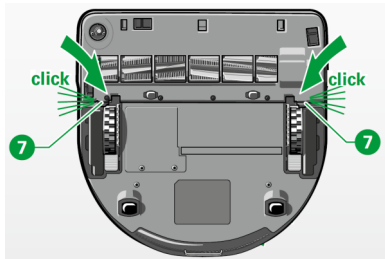
- Vend robotstøvsugeren med bunden opad på et bord eller gulvet.
- Fjern sidebørsten **1** (Se vejledning på side 1).
- Brug begge hænder til at trykke de to låse **2** på hver side af børstegitteret fremad, for at løsne børstegitteret.
- Fjern børstegitteret fra robotstøvsugeren **3**.



- Løft først den venstre side af hovedbørsten ud af robotstøvsugeren **4** og træk derefter hovedbørsten ud af akslen i højre side **5**.

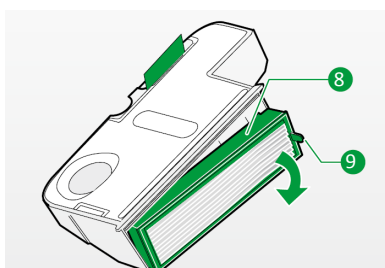
Rengøring af hovedbørsten.

- Fjern fnug, hår og andet snavs fra hovedbørsten.
- Undgå at det grønne leje **6** og dennes metalkop og kugleleje på hovedbørstens ene ende ikke falder af.



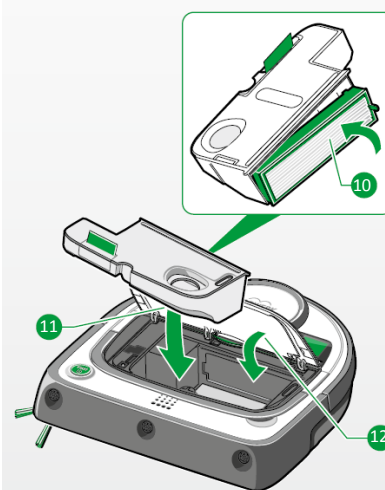
Genmontering af hovedbørste.

- Beskrivelsen om at fjerne hovedbørsten skal følges i omvendt rækkefølge, for at isætte hovedbørsten igen og påsætte børstegitteret.
- De 2 låse **7** på børstegitteret skal klikke hørbart, når børstegitteret påsættes.



UDSKIFTNING AF FILTER.

- Fjern støvbeholderen fra robotstøvsugeren som vist på billede **A** på side 1.
- Afmonter filteret **8** fra støvbeholderen ved at trække i tappen **9** på filterets ramme.



Monter nu støvbeholderen med det nye filter i robotstøvsugeren.

- Isæt det nye filter i støvbeholderen **10**.
- Isæt støvbeholderen **11** med det nye filter i robotstøvsugeren.
- Luk låget til støvbeholderen **12** og kontroller at det er lukket korrekt.