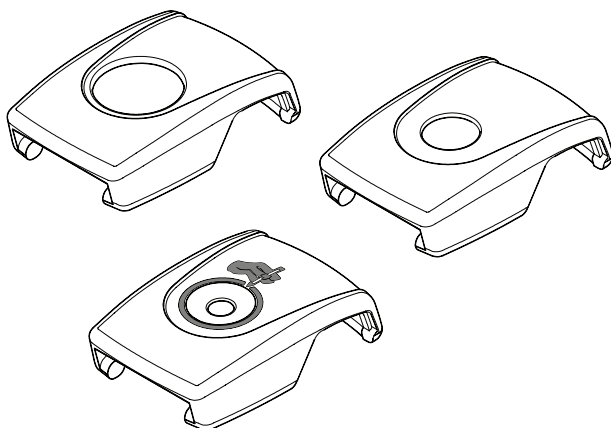


Bodypoint sikkerhedskappe

ART NOS. FS018C, FS019C, FS018D & FS019D



⚠ ADVARSEL! Utilsigtet frigørelse af hoftebæltet kan forårsage, at brugeren glider ned eller falder ud af kørestolen. Hvis brugerens bevægelser eller kognitive evner kan medføre utilsigtet frigørelse, skal der være en plejeassistent til stede under hele perioden, hvor det anvendes. Sørg for, at plejeassistenten forstår at løsne produktet. Hvis ikke, kan dette forårsage forsinket frigørelse i en nødsituation.

GARANTI: Med dette produkt følger en begrænset livstidsgaranti mod defekter på fabrikation og materialer, der opstår under normal brug af den oprindelige køber. Kontakt Deres Bodypoint-forhandler ved garantisager.

Der kan indhentes yderligere oplysninger om Bodypoint-produkter, samt en liste over distributører udenfor USA, på www.bodypoint.com.

FS018C-1 & FS019C-1 SIKKERHEDS-DÆKSEL TIL SPÆNDER

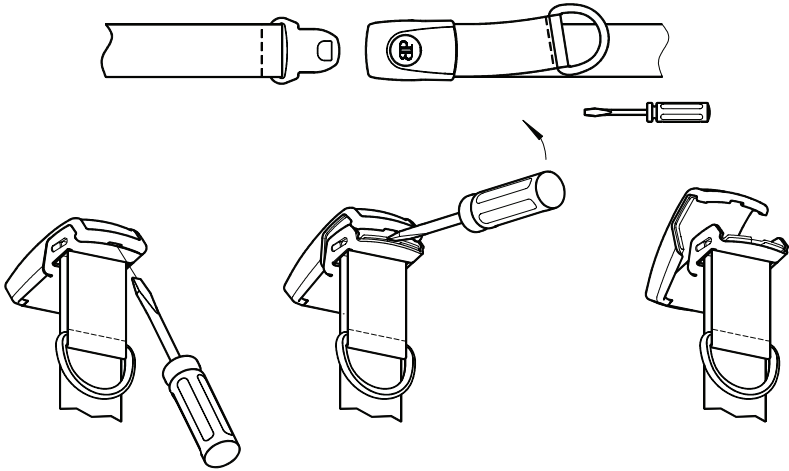
⚠ ADVARSEL! Dette produkt skal forhindre brugeren i at komme til at løsne remmen utilsigtet. Bliver produktet anvendt forkert, kan det medføre, at brugeren fastlåses i kørestolen i en nødsituation. Der skal altid være en plejer med et frigøringsværktøj til stede, mens dette produkt er i brug. Dette produkt må ikke anvendes som en fastholdelsesmekanisme, medmindre en læge har afvejet diverse risici og afgjort, at brugerens sikkerhed dermed øges.

⚠ ADVARSEL! Undgå brugen af værktøj, der kan knække inde i spændet. Fjern sikkerhedsdækslet regelmæssigt for at se efter for eventuelle obstruktioner.

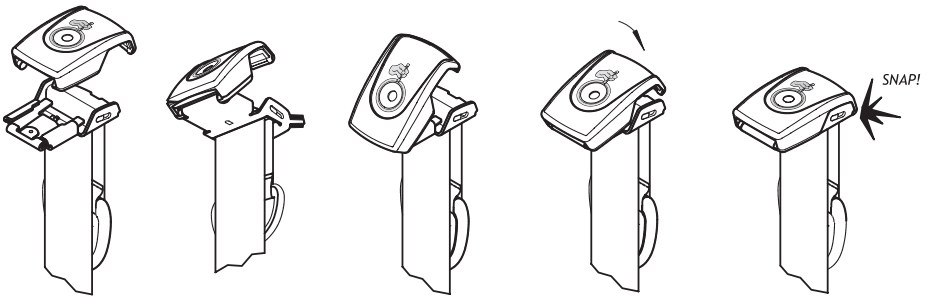
 **Bodypoint®**

EC REP

MDSS GmbH
Schiffgraben 41
D-30175 Hannover
Germany 



Fjern dækslet.



Sæt nyt dæksel på.

