

Enterprise 5000X (E5X)



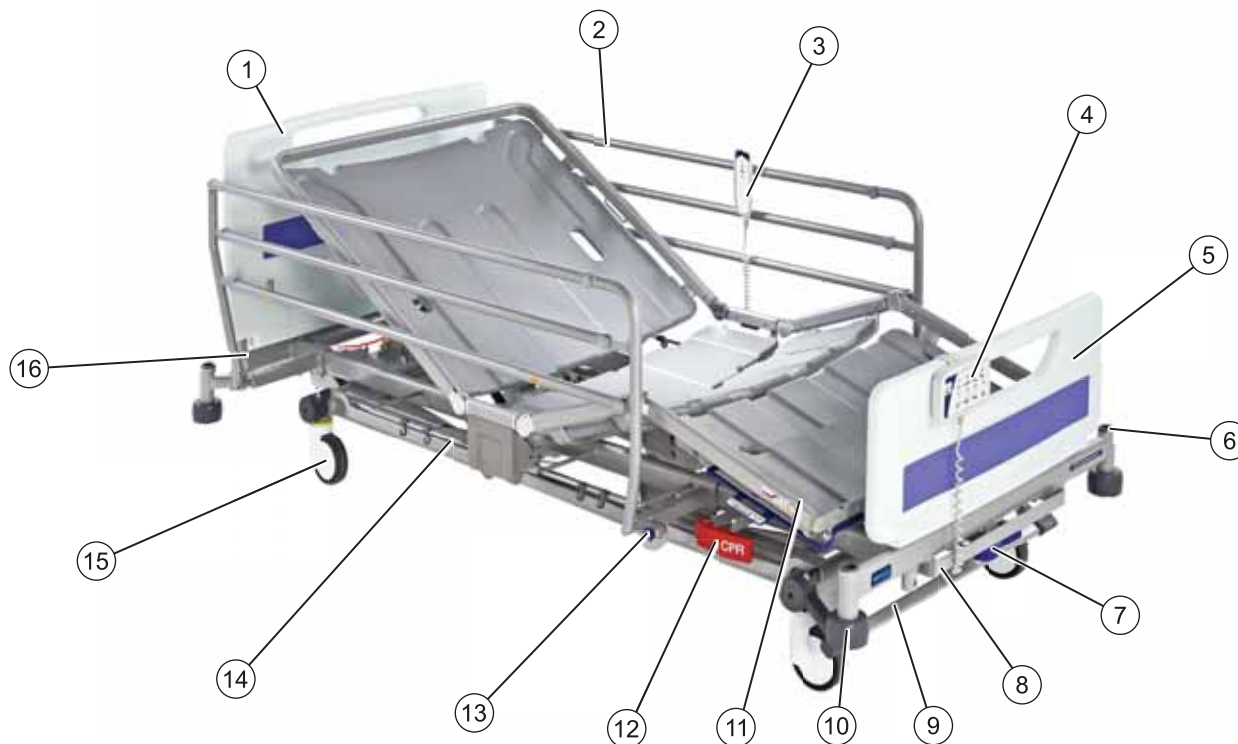
Denne lynvejledning (QRG) er beregnet til at hjælpe brugeren med at forstå denne hospitalssengs grundlæggende funktioner. Lynvejledningen erstatter ikke de generelle sikkerhedsadvarsler, forsigtighedsforanstaltninger og anbefalinger i produktets brugsvejledning. En kopi af brugsvejledningen fås ved henvendelse til Arjo.

Visse funktioner må kun anvendes af klinisk uddannet personale. Plejepersonalet skal sørge for at have læst og forstået brugsvejledningen, før denne hospitalsseng tages i brug.

Plejemodtagerens alder, højde og medicinske tilstand bør vurderes af en klinisk kvalificeret person for at sikre, at plejemodtageren kan bruge produktet på sikker vis.

Anbring liggefladen i positionen med lav højde, når plejemodtageren er uden opsyn.

Produktoversigt



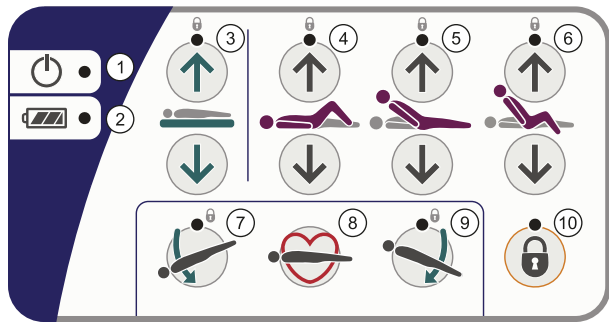
- | | | |
|--|------------------------------------|--------------------------------|
| ① Hovedgærde | ⑦ Låsehåndtag til sengeforlængelse | ⑬ Betjeningsknap til sengehest |
| ② Sengehest | ⑧ Sengetøjsmagasin (linnedhylde) | ⑭ Drænpoholder |
| ③ Plejemodtagerens håndbetjening | ⑨ Brems pedal/bjælke | ⑮ Styrehjul |
| ④ Betjeningspanel til plejepersonale (ACP) | ⑩ Støddæmper | ⑯ Sengegalgefætning |
| ⑤ Fodgærde | ⑪ Låsebøjle til madrasforlængelse | |
| ⑥ Tilbehørsfætning | ⑫ CPR-udløserhåndtag | |

Tekniske data

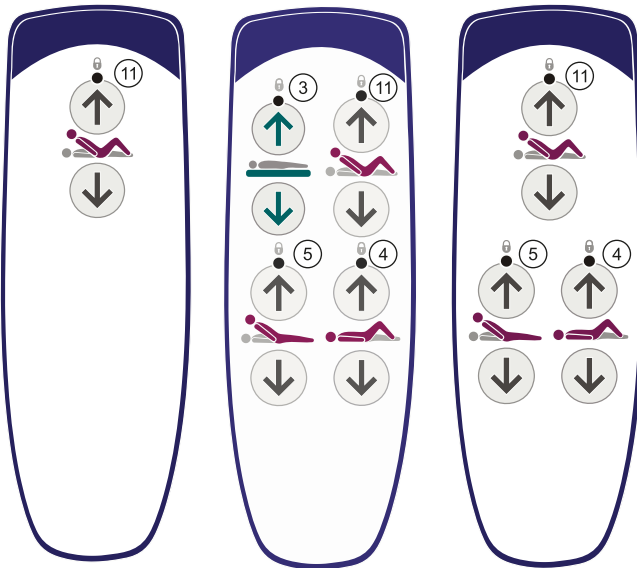
Sikker arbejdsbelastning (SWL):	250 kg (550 lbs)
Maks. plejemodtagervægt:	185 kg (407 lbs)
Anbefalet plejemodtagerhøjde:	146 til 190 cm (57 til 74 tommer)
Produktets vægt (uden madras):	144 kg (317 lbs)
Driftstemperatur:	5 °C til 40 °C (41 °F til 104 °F)
Madrassens standardstørrelse:	202 x 88 x 18 cm (79,5 x 34,6 x 7 tommer)
Beskyttelse mod væskeindtrængen:	IPX4

Sengebetjeningspaneler

- ① Strømindikator
- ② Batteriindikator
- ③ Hæv/sænk liggefladens højde
- ④ Hæv/sænk lårsektionen
- ⑤ Hæv/sænk ryglænet
- ⑥ Auto-Chair (beskrevet nedenfor)
- ⑦ Stilling med hovedet nedad (Trendelenburg)
- ⑧ CPR – hold knappen inde for at bringe sengen tilbage i plan position.
- ⑨ Stilling med fødderne nedad (omvendt Trendelenburg)
- ⑩ Funktionslås/-oplåsning
- ⑪ Bio-Contour (beskrevet nedenfor)



Betjeningspanel til plejepersonale (ACP)



Håndbetjeninger til plejemodtagere

Batteristatusindikator ②

- Batteri fuldt opladet (indikator slukket)
- Batteri lader
- Batteri afladet

En "bippende" lyd indikerer, at sengen forsynes via batteriet. Slut sengen til strømforsyningen hurtigst muligt.

Sådan betjenes betjeningselementerne

Vælg en funktionsknap, f.eks. **hæv/sænk liggefladens højde**. Indikatorlampen svarende til den valgte funktion lyser grønt, og sengen sætter sig omgående i bevægelse i overensstemmelse med funktionen.

- Den grønne indikatorlampe markerer den valgte funktion.

Højde på liggeflade

- Hæv og sænk liggefladen. Når liggefladen sænkes til 38 cm over gulvet (40 cm på senge med 150-mm-hjul), vil den standse midlertidigt og derefter fortsætte med at bevæge sig nedad, indtil den når mindstehøjden.

Ved mindstehøjden er pladsen under sengen begrænset. Hold dine fødder væk fra områderne under sengehestene, og vær særligt forsigtig, hvis der anvendes plejemodtagerlift eller tilsvarende udstyr.

Funktionslås

- Tryk på funktionslåseknapen, og tryk derefter i plejepersonalets betjeningspanel på knappen eller knapperne svarende til funktionen eller funktionerne, der skal låses eller låses op.

- "Lås"-indikatoren over funktionsknappen lyser gult, når funktionen er låst, og lyser ikke, når funktionen er låst op.

- Gult lys betyder, at funktionen er låst.

Ryglæn

- Hæv og sænk ryglænet. Ryglænet stopper midlertidigt, når det når en vinkel på ca. 30° over vandret.

Auto-Chair

- Auto-Chair-knappen "Op" hæver ryglæns- og lårsektionerne samtidigt og standser, når ryglænet når 45°. Forsæt med at holde knappen nede for at sænke liggefladens fodende til en stoleposition.

Hvis ryglænsvinklen er større end 45°, vil den returnere til 45° for at forhindre, at plejemodtageren falder forover.

Auto-Chair-knappen "Ned" returnerer liggefladen til en flad og vandret position.

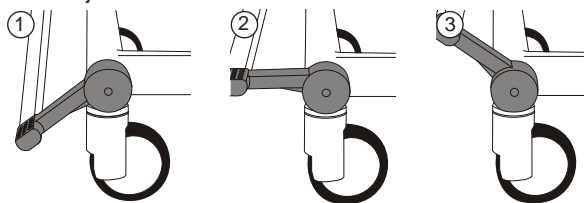
Bio-Contour

- Bio-Contour-knappen "Op" løfter ryglæns- og lårsektionerne samtidigt for at opnå opretstående stilling. Den løftede lårsektion forhindrer, at plejemodtageren glider nedad i sengen.

- Bio-Contour-knappen "Ned" returnerer liggefladen til en flad position.

Bremser og styring

Bremserne skal altid være aktiveret, når sengen står stille. Pedalerne kan være forbundet indbyrdes ved hjælp af en bremsebøjle i fuld bredde.

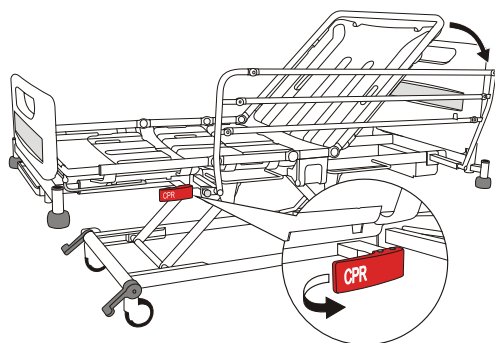


- 1 **Bremser:** Bremserne aktiveres på alle fire hjul.
- 2 **Fri:** Alle fire hjul kan rotere og dreje frit.
- 3 **Styr:** Alle fire hjul kan rotere, men styrehjulet (se nedenfor) er låst, så det ikke kan dreje.
Dette hjælper med at holde sengen på en lige linje.

Sådan benyttes styrehjulet: Placer sengen, så alle hjulene står på linje i kørselsretningen. Løft pedalerne for at låse styrehjulet, og flyt sengen ved at skubbe den fra den modsatte ende i forhold til styrehjulet.

CPR-ryglænsudløser

Træk i det **røde** manuelle CPR-håndtag, der er placeret i begge sider af sengen, for at sænke ryglænet hurtigt.



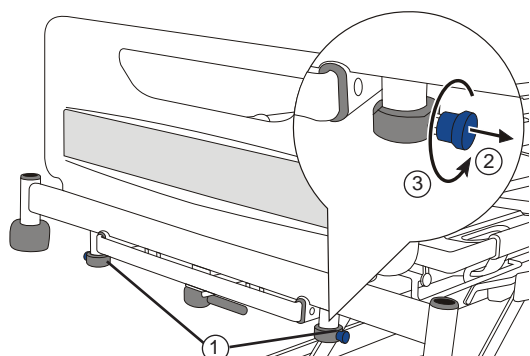
Tilpasning af liggefladens længde

Løft den **blå** forlængerlåsestang (1), hold fast i midten af tværvangen (2), og træk derefter liggefladen ud til den ønskede position (3).



Låsning af hoved- og fodgærder

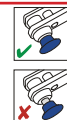
Hoved- og fodgærderne kan hver især være udstyret med låsehåndtag (1) for at forhindre utilsigtet fjernelse. Sådan låses et gærde op: Træk de **blå** hæfter (2) ud, og drej dem en kvart omdrejning (3); gærdet kan nu løftes fri af sengen.



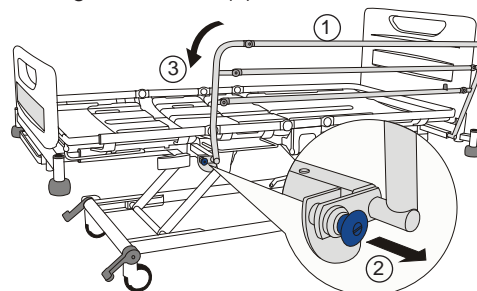
Sengeheste



Sengehesten må ikke være klappet op, hvis låsebolten er synlig bag den blå betjeningsknap.



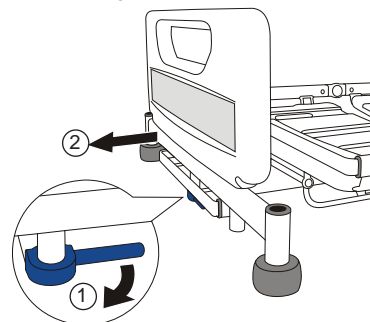
Hold fast i den øverste skinne (1) lige bag hængslet. Træk i den blå betjeningsknap (2), og klap sengehesten ned mod sengens fodende (3).



Nogle senge er udstyret med aftagelige, klappbare sengeheste.

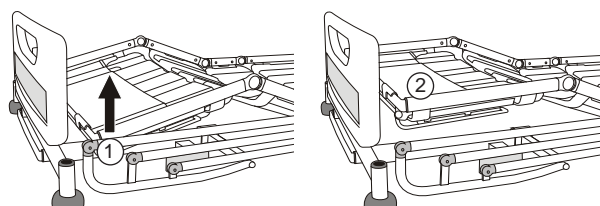
Justering af sengelængde

Træk i det **blå** forlængerlåsehåndtag (1). Træk sengerammen (2) ud til den ønskede position, og slip håndtaget.



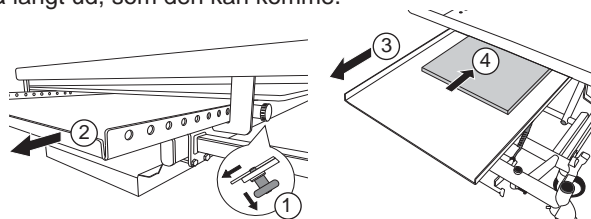
Tilpasning af lægsektion

Hold i siden af lægsektionens ramme, og løft lægsektionen op manuelt (1), indtil den går i indgreb i den vandrette (vaskulære) position (2). Benyt plejepersonalets betjeningspanel eller ACP til at sænke lægsektionen til den vinklede (Fowler) position.



Røntgenkassettebakke (hvis monteret)

Aktivér bremserne. Fjern hovedgærdet fra sengen. Træk i grebet (1) for at frigøre låsen, og træk bakken (2) så langt ud, som den kan komme.



Slip grebet, så bakken holdes i den helt åbne stilling (3). Anbring røntgenkassetten (4) på bakken med den nederste kant op imod fremspringet i enden af bakken. Træk i grebet, og skub bakken ind under ryglænet. Slip grebet, så bakken holdes i en af de låste stillinger.

Fejlfinding

Hvis du kommer ud for problemer under brugen af dette produkt:

1. Se i brugsvejledningen (varenummer 746-577) for at få yderligere oplysninger.
2. Se i fejlfindingsguiden i servicemanualen til produktet (varenummer 746-578).
3. Supplerende produktoplysninger fås ved henvendelse til Arjo.

© og ™ er varemærker tilhørende Arjo-koncernen. © Arjo 2019.

Det er vores politik løbende at fremme udviklingen, og vi forbeholder os derfor ret til at foretage tekniske ændringer uden varsel. Indholdet i denne publikation må ikke kopieres hverken til fulde eller delvist uden tilladelse fra Arjo.

