



Datablad

# Lumina Max standerlampe

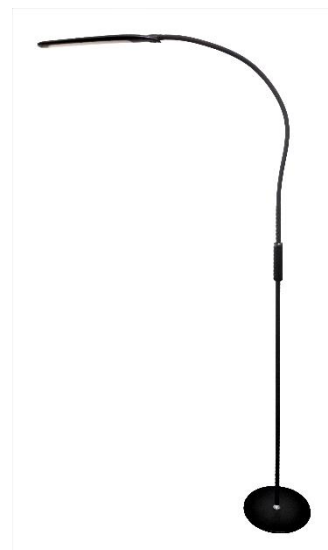
## Beskrivelse

Standerlampen i Lumina Max-serien er en alsidig belysningsløsning til læsning i favoritlænestolen, i hobbyhjørnet og talrige andre steder. Lyset fra de fast indbyggede, robuste og energibesparende LED-lyskilder kan ikke blot dæmpes til fem forskellige lysstyrker, men også indstilles til fem forskellige farvetemperaturer i intervallet fra 3000 ("lunt", let gyldent som fra de gamle elpærer af glødelampe-typen) til 6000K (frisk og let køligt som dagslyset udenfor).

Lumina Max leveres med en fjernbetjening, hvorfra alle de ovennævnte funktioner kan betjenes. Fra fjernbetjeningen kan man desuden vælge en særlig svag natte-belysning, og aktivere lampens indbyggede "sluk selv"-timerfunktion.

## Tekniske data

Materiale	ABS-plast og stål
Farve	Sort
Forsyningsspænding til adapter	100–240 volt vekselspænding
Driftseffekt	9 W (ved maksimal lysstyrke)
Lysstyrker	720, 900, 1100, 1250 og 1450 lumens
Effektivitet	161 lumens/W
Farvetemperaturer	3000K, 3875K, 4750K, 5625K og 6000K
Batterier (til fjernbetjening)	2 stk. str. AAA (LR03)




## Taktilt betjeningspanel til svagtseende



Betjeningspanelet på selve lampen er berøringsfølsomt. Af hensyn til svagtseende brugere leveres Lumina Max også med en særlig kontrastrig og taktile mærkning af de berøringsfølsomme felter – se illustrationen til venstre.

### Lumina Max


 Dette armatur har indbyggede diodelyskilder

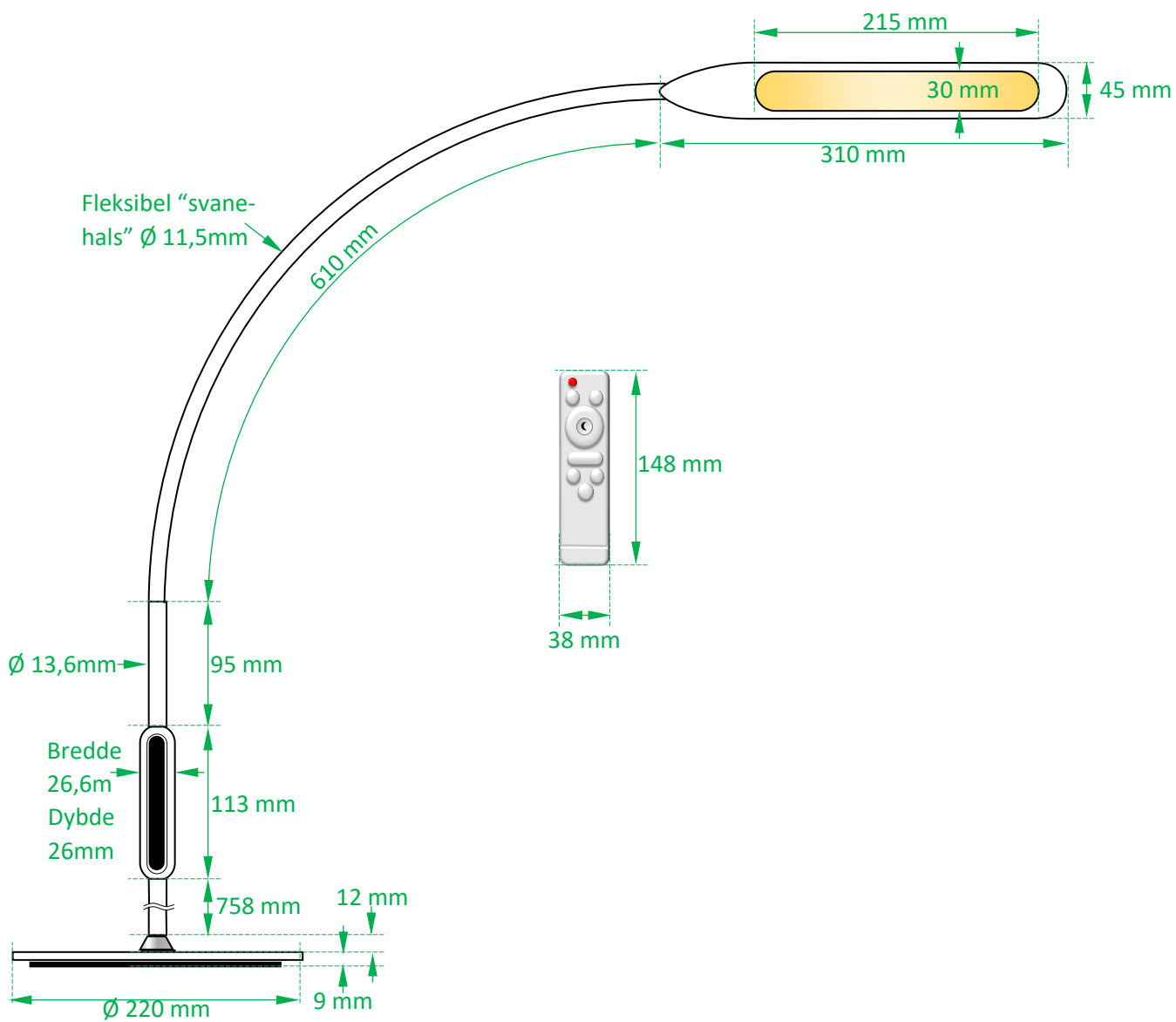
**A++**  
**A+**  
**A**  
**B**  
**C**  
**D**  
**E**

} LED

~~**E**~~

Lysarmaturets lyskilder kan ikke udskiftes

874/2012 



MÅLTEGNING AF LUMINA MAX GULVLAMPE

Lys og lup ApS

Erhvervsvej 30

2610 Rødovre

6. maj 2021