

Tillykke med din Sterling Elite2 Plus el-scooter fra Sunrise Medical.

### Grundlæggende komponenter

- |                 |                               |
|-----------------|-------------------------------|
| 1. SÆDE         | 6. BATTERIBOKS                |
| 2. KONTROLPANEL | 7. FODPLADE                   |
| 3. RATSTAMME    | 8. LYGTER                     |
| 4. ARMLÆN       | 9. FORRESTE KURV (MAKS. 5 kg) |
| 5. HJUL         |                               |

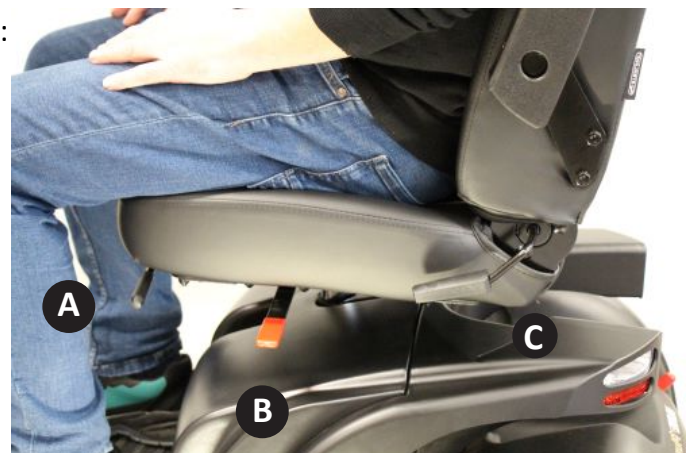


Elite2 Plus el-scooteren kan justeres i henhold til brugerens specifikke behov. Indstillingerne udføres én gang, inden el-scooteren anvendes første gang.

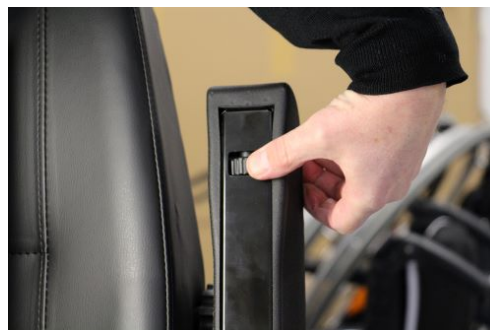
### Opsætning af din Elite2 Plus el-scooter

Du er nu klar til at indstille sædet på din Elite2 Plus el-scooter:

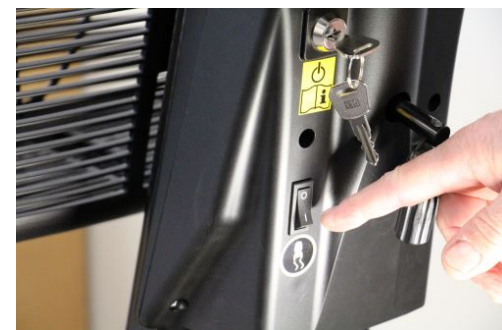
- A. Udløser til indstilling af sædedybde  
Træk sort håndtag A op og skyd sæde frem eller tilbage.
- B. Udløser til at rotere sædet  
Træk håndtag B frem og drej sædet til højre eller venstre.
- C. Udløser til indstilling af rygvinklen  
Træk håndtag C op og læn dig frem eller tilbage.



Indstilling af lændestøtte.



Armlænsøjden justeres på rullen under armlænet.



#### Automatisk fartreduktion

Elite2 Plus el-scooteren er udstyret med automatisk fartreduktion ved sving - funktionen kan slås til og fra på denne kontakt.

For at justere afstanden til ratstammen, drejes grebet med uret (mod venstre) - det er nu muligt at trække ratstammen tættere på dig.

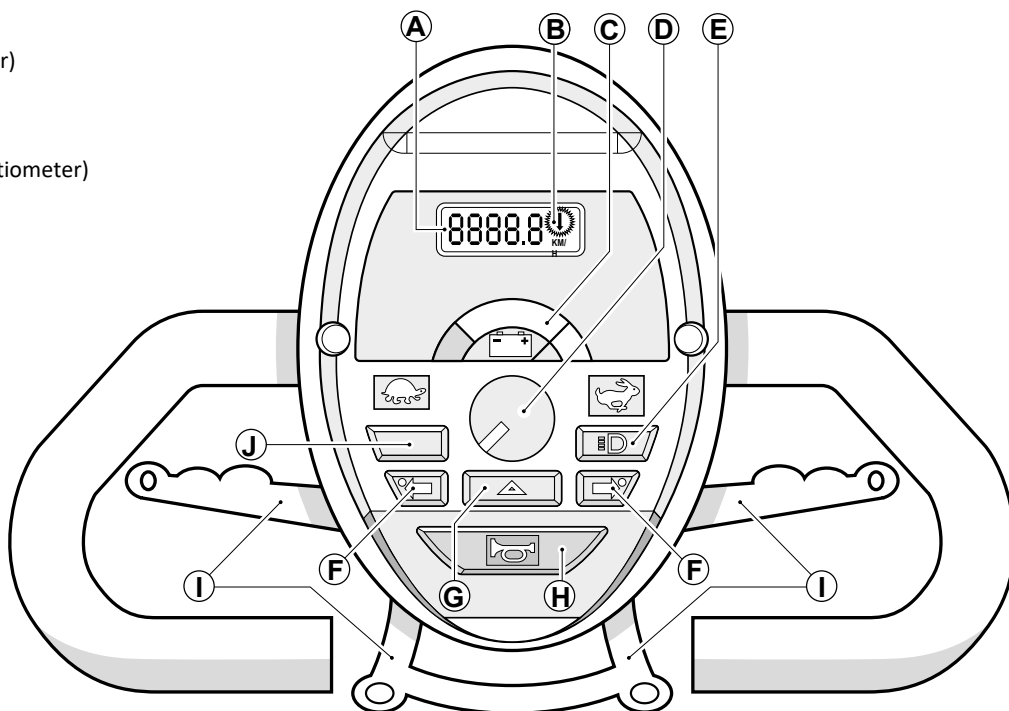
Denne funktion kan også bruges for at give bedre plads ved udstigning.



**Nu har du indstillet din Elite2 Plus el-scooter og er klar til at tænde den med nøglen**

### Kørefunktioner

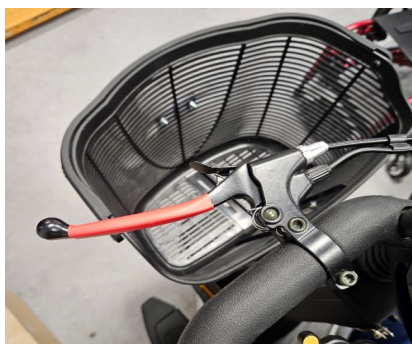
- A. LCD-display (speedometer)
- B. Retningspil
- C. Batteriets niveaumåler
- D. Hastighedsstyring (potentiometer)
- E. Lygter
- F. Blinklys
- G. Katastrofeblink
- H. Horn
- I. Kontrolstænger
- J. Tilstandsknap



### Ladestikket

Ladestikket er monteret på ratstammen for let adgang. El-scooteren kan ikke køre, mens den oplades.

**Husk at sætte din el-scooter til opladning hver aften!**



### Parkeringsbremse

Af sikkerhedsmæssige årsager, afbryder denne parkeringsbremse ligeledes strømmen til motoren. Kurven kan endvidere let tages af og bruges ved indkøb etc.. (løft kurven op og ud af dens holder).



### Frikobling af motor

I tilfælde af, at du har behov for at skubbe el-scooteren, skal du koble motorbremsen fra (greb skubbes ned til rød). Det er ikke muligt at køre på el-scooteren før motorbremsen er koblet til igen (greb skubbes op til grøn).

**For yderligere instruktioner se venligst brugervejledningen**