

ottobock.

Kørestolstilbehør

til manuelle og elektriske kørestole



Quality for life

Afprøvningstasker til kørestolstilbehør



Tilbehørstaske – Arm-/nakkestøtte
 Tilbehørstaske – Adapterstænger til nakkestøtte

477S52=SK004
 477S52=SK003

Fordele ved at bruge afprøvningstaskerne:

- Nemmere ved afprøvning
- Alt er samlet på ét sted
- Taskerne koster mindre end løse tilbehørsdele
- Nemt at supplere

Der tages forbehold for tekniske ændringer.

Indholdsfortegnelse

	Hovedstøtte og nakkestøtte	4 - 7
	Fastgørelse af hoved- og nakkestøtte	8 - 9
	Overkropsstøtte	10 - 15
	Armstøtte og håndstøtte	16 - 21
	Lægstøtte/amputationsstøtte	22 - 25
	Komfortrygge	26 - 27

Artikler mærket BV er ikke-lagerførte bestillingsvarer (ingen returret).

Øvrige artikler er lagervarer og kan leveres med få dages varsel.

Af fototekniske årsager er visse artikler i sølvfarve på billederne. Den lagerførte standardfarve er sort. Hvor sølvfarvede artikler findes som bestillingsvare, er dette angivet (BV).

Otto Bock anbefaler en brugervægt på maks.125 kg for samtlige artikler, hvis intet andet angives.

Hovedstøtte og nakkestøtte

Otto Bock tilbyder et stort udvalg af hoved- og nakkestøtter, der er lette at montere på de fleste sædesystemer og kørestole. Hovedstøtter fremstillet af polyurethan kan rengøres med en mild sæbeopløsning, vaskesvamp og vand. Bløddpolstret hovedstøtte har aftageligt betræk, der er vaskbart.

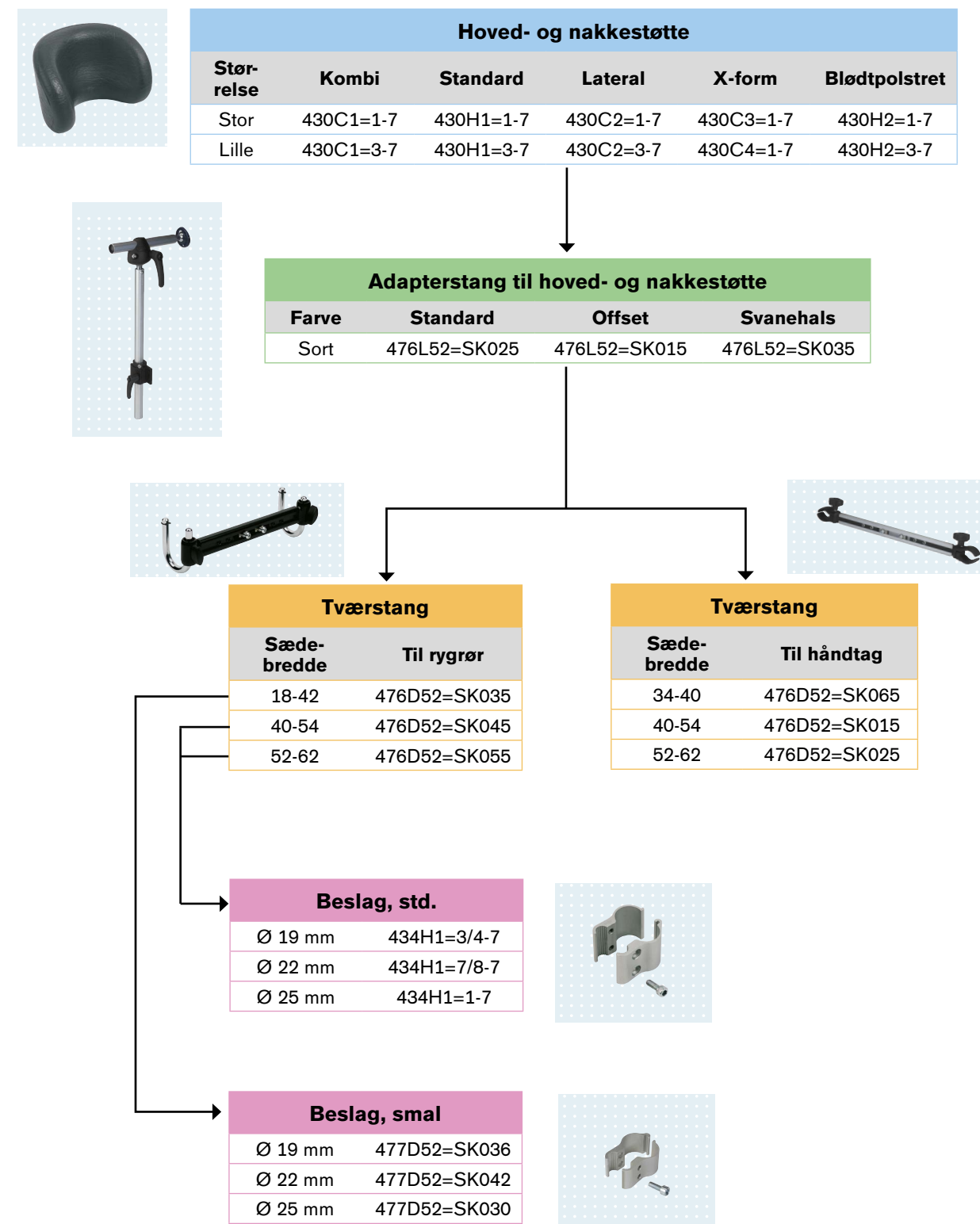
Adapterstængerne til hoved-/nakkestøtte har kugleled, som forenkler den personlige tilpasning, og de kan afmonteres uden værktøj.



- Støtte
- Adapterstang
- Tværstang
- Beslag

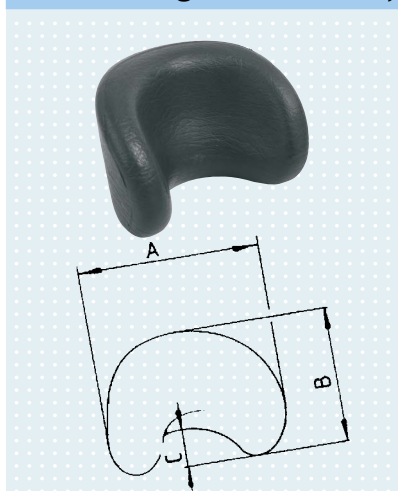
Bestillingsguide, hovedstøtte og nakkestøtte

Oplysninger om mål og varianter fremgår under de respektive artikler (se side 6-9).



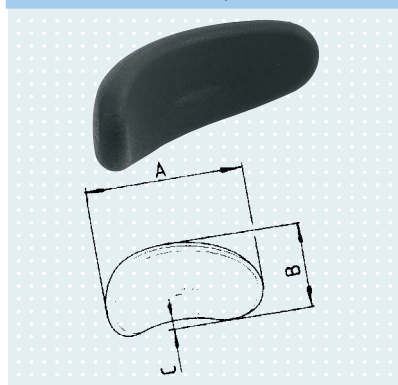
Nakkestøtterne monteres i kugleled, der forenkler den personlige tilpasning. Samtlige nakkestøtter kan kombineres med adapterstænger for nakkestøtter, se side 8.

Hoved- og nakkestøtte, kombi



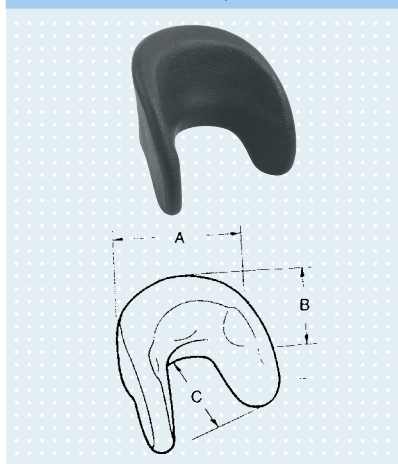
Artikelnr.	Størrelse
430C1=1-7 (stor)	A=220, B=130, C=90 mm
430C1=3-7 (lille)	A=190, B=115, C=55 mm

Hovedstøtte, standard



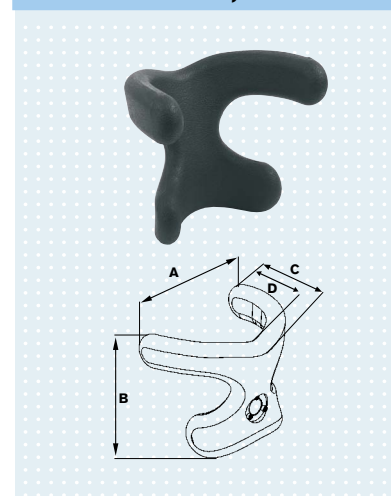
Artikelnr.	Størrelse
430H1=1-7 (stor)	A=290, B=150, C=50 mm
430H1=3-7 (lille)	A=250, B=100, C=50 mm

Nakkestøtte, lateral



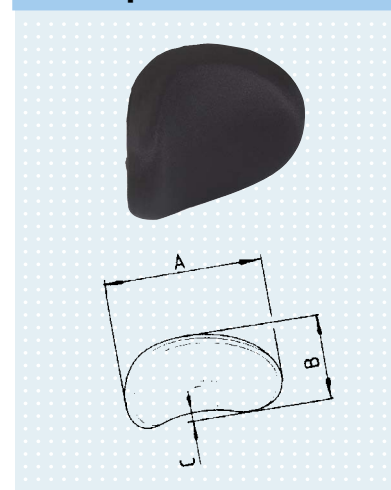
Artikelnr.	Størrelse
430C2=1-7 (stor)	A=220, B=130, C=130 mm
430C2=3-7 (lille)	A=180, B=115, C=90 mm

Nakkestøtte, X-formet



Artikelnr.	Størrelse
430C3=1-7 (stor)	A=220, B=195, C=160, D=130 mm
430C4=1-7 (lille)	A=203, B=147, C=110, D=85 mm

Blødpolstret hovedstøtte med aftageligt betræk



Artikelnr.	Størrelse
430H2=1-7 (stor)	A=280, B=190, C=76 mm
430H2=3-7 (lille)	A=190, B=150, C=50 mm

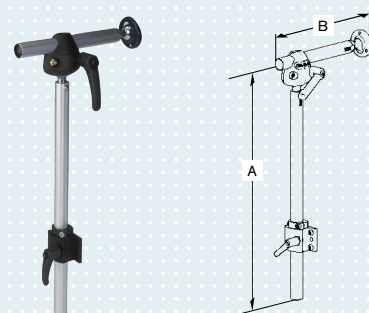
**Ekstra betræk
Artikelnr.**

431H2=1-7 (stor)
431H2=3-7 (lille)



Adapterstænger for nakkestøtter har kugleled, der sikrer nem justering uden værktøj. Adapterstænger leveres komplet som vist nedenfor. Ekstra monteringsplade af typen standard eller forstærket bestilles separat, se nederst på siden.

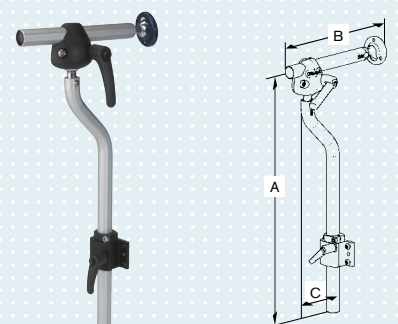
Adapterstang, standard



Mål: A=400, B=200 mm

Artikelnr.	Farve
476L52=SK025	sort

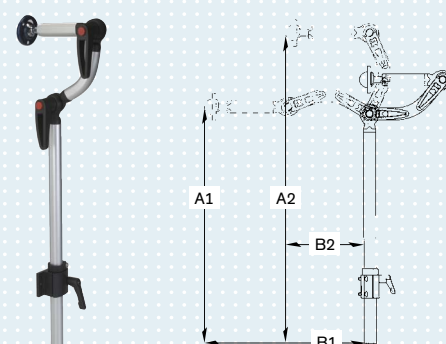
Adapterstang, offset



Mål: A=400, B=200, C=70 mm

Artikelnr.	Farve
476L52=SK015	sort

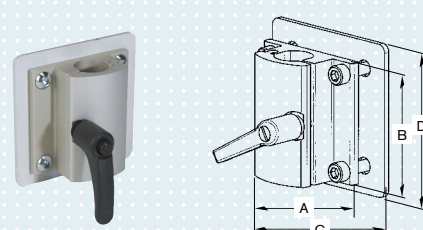
Adapterstang, svanehal



Mål: A1=256, A2=403, B1=525, B2=123 mm

Artikelnr.	Farve
476L52=SK035	sort

Monteringsplade standard og forstærket

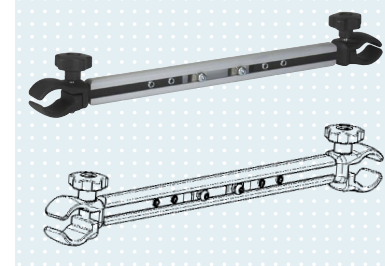


Standard	Farve
477L52=SK039	sort

Forstærket	Farve
477L52=SK055	sort

Mål: A=63,5, B=63,5, C=80,0, D=80,0 mm

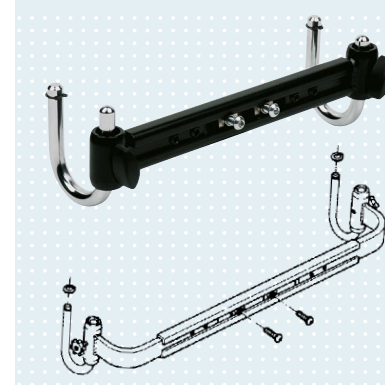
Tværstang til håndtag



Tværstang med håndtagsbeslag monteres på kørestolens skubbehåndtag. Kørestolen kan fortsat foldes sammen uden brug af værktøj.

Artikelnr.	Kørestolsbredde	Farve
476D52=SK065	34-40 cm	sort
476D52=SK015	40-54 cm	sort
476D52=SK025	52-62 cm	sort

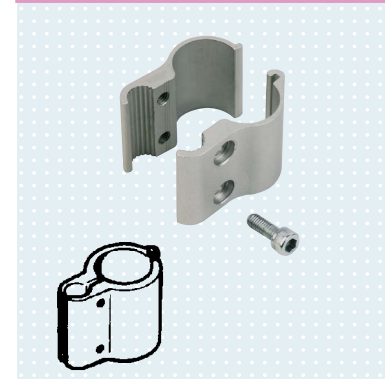
Tværstang til rygrør



Tværstang til rygrør monteres på kørestolens rygrør med beslag. Kørestolen kan fortsat foldes sammen uden brug af værktøj. Beslag bestilles separat (der kræves 2 stk.). Angiv korrekt diameter. * Til sædebredde 18-42 cm (476D52=SK030/SK035) anvendes beslag af typen smal.

Artikelnr.	Kørestolsbredde	Farve
476D52=SK035	18-42 cm*	sort
476D52=SK045	40-54 cm	sort
476D52=SK055	52-62 cm	sort

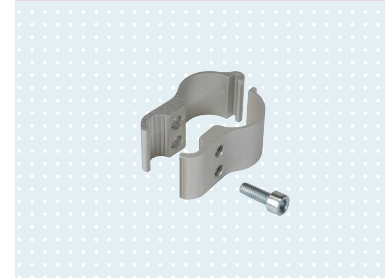
Beslag, standard



Beslag monteres direkte på kørestolens rygrør. Højde 38 mm. **Til Otto Bock kørestole benyttes beslag til rørstørrelse Ø25 mm.**

Artikelnr.	Rør-Ø	Farve
434H1=7/8-7	22,2 mm	sort
434H1=1-7	25,0 mm	sort
434H1=3/4-7	19,0 mm	sort

Beslag, smal



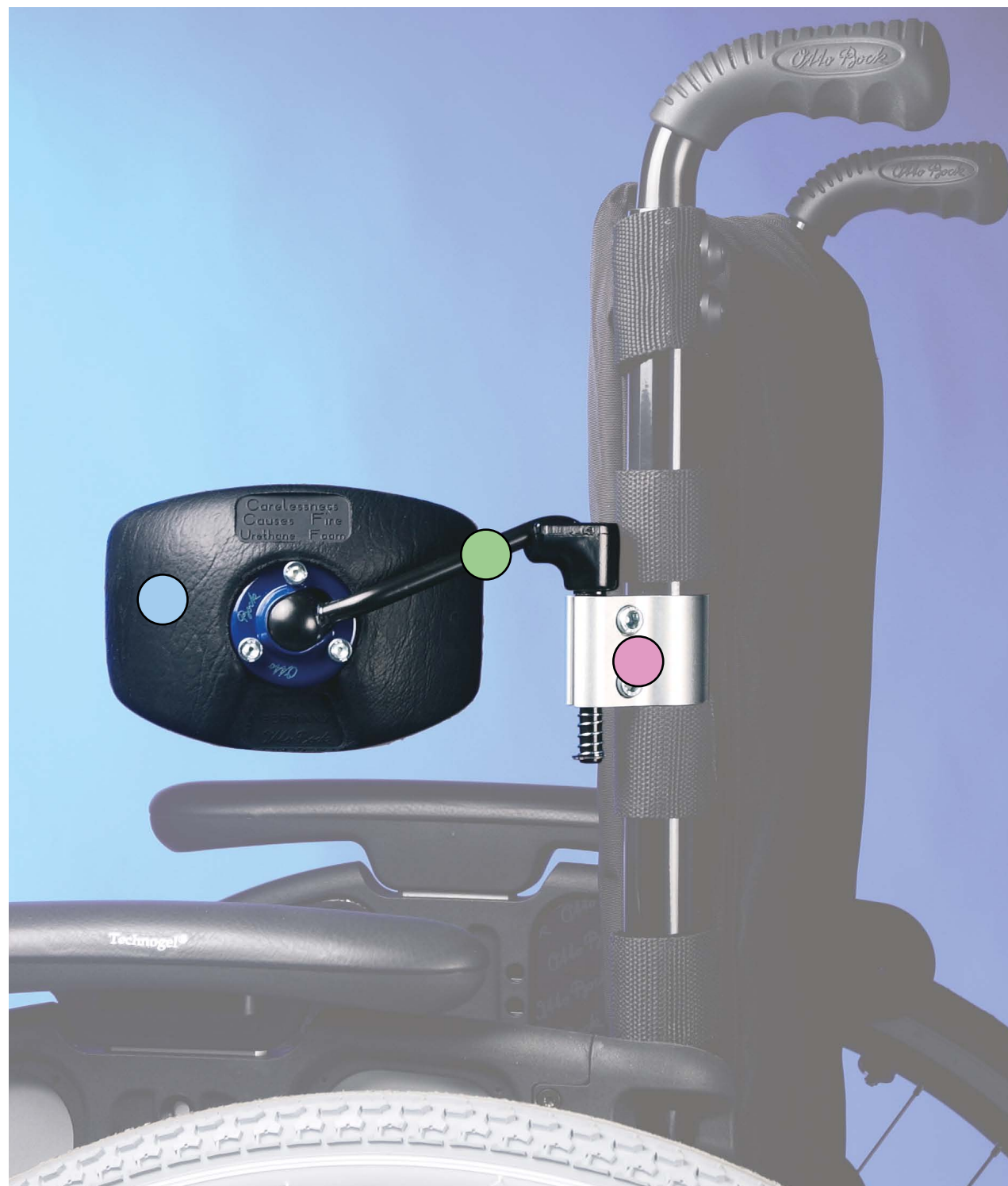
Beslagene monteres direkte på kørestolens rammerør. Beslagets højde er 25 mm. Maks. brugervægt på 75 kg.

Artikelnr.	Rør-Ø	Farve
477D52=SK036	¾" = 19,0 mm	sort
477D52=SK042	7/8" = 22,2 mm	sort
477D52=SK030	1" = 25,0 mm	sort

Overkropsstøtte

Otto Bocks overkropsstøtter kan tilpasses brugerens kropsform og behov. De fås i forskellige størrelser og monteres med forskellige adapterstænger og beslag. Overkropsstøtterne er fremstillet i polyurethan og kan rengøres med en mild sæbeopløsning og vand.

Overkropsstøtterne er lette at svinge til siden ved først at hæve adapterstangen.



Bestillingsguide, overkropsstøtte

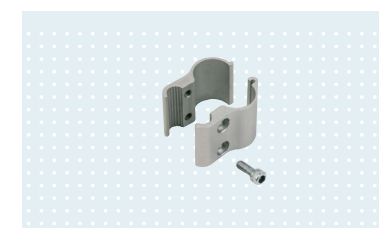
Oplysninger om mål og varianter fremgår under de respektive artikler (se side 12-15).



Overkropsstøtte	
Artikelnr.	Størrelse
434P1=1-7 (stor)	A=180 mm, B=110 mm
434P1=2-7 (medium)	A=130 mm, B=90 mm
434P1=3-7 (lille)	A=120 mm, B=75 mm



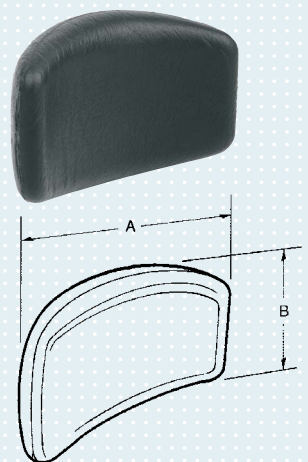
Adapterstang til overkropsstøtte	
Venstre	Højre
434F1=L-7	434F1=R-7
434F2=L-7	434F2=R-7
434F3=L-7	434F3=R-7
434F4	434F4



Beslag	
Ø 19 mm	434H1=3/4-7
Ø 22 mm	434H1=7/8-7
Ø 25 mm	434H1=1-7
Rygrørsbeslag	434H4=7

Overkropsstøtten har kugleled, der forenkler tilpasningen til brugeren.

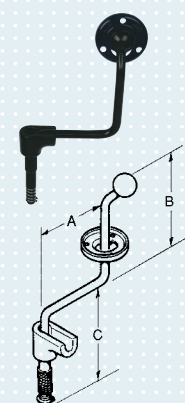
Overkropsstøtte, kugleled



Fås i tre størrelser og giver effektiv og komfortabel sidestøtte til overkroppen. Kugleledsmonteringen muliggør enkel og bekvem indstilling. Låsefunktionen forhindrer, at overkropsstøtten roterer, og de kan løses og drejes væk ved et løft. Overkropsstøtten kan monteres på de fleste gængse kørestolsmodeller.

Artikelnr.	Størrelse
434P1=1-7 (stor)	A=180, B=110 mm
434P1=2-7 (medium)	A=130, B=90 mm
434P1=3-7 (lille)	A=120, B=75 mm

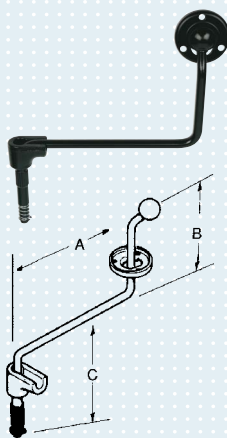
Adapterstang til overkropsstøtte, standard



Mål: A=75; B=100; C=90 mm

Artikelnr.	Monterings-side	Farve	Lager
434F1=L-7	venstre	sort	
434F1=R-7	højre	sort	
434F1=L	venstre	krom	BV
434F1=R	højre	krom	BV

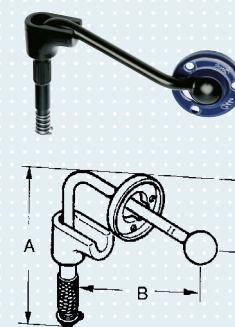
Adapterstang til overkropsstøtte, lang



Mål: A=150; B=100; C=90 mm

Artikelnr.	Monterings-side	Farve	Lager
434F2=L-7	venstre	sort	
434F2=R-7	højre	sort	
434F2=L	venstre	krom	BV
434F2=R	højre	krom	BV

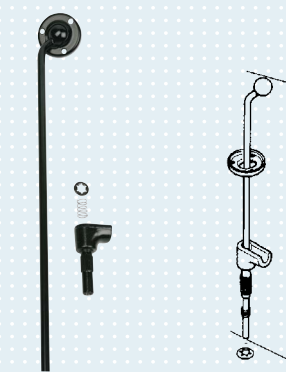
Adapterstang til overkropsstøtte, nedadbøjet



Mål: A=110; B=95; C=45 mm

Artikelnr.	Monterings-side	Farve	Lager
434F3=L-7	venstre	sort	
434F3=R-7	højre	sort	
434F3=L	venstre	krom	BV
434F3=R	højre	krom	BV

Bøjelig adapterstang til overkropsstøtte, standard med kugleled

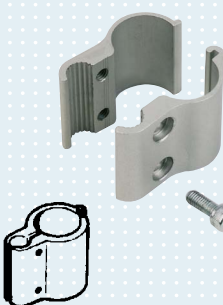


Dette monterings sæt med bøjelig adapterstang muliggør nøjagtig tilpasning til brugerens behov. Benyt bøjeværktøj 711S6 ved tilpasningen, se side 15.

Længde: A= 470 mm

Artikelnr.	Farve	Lager
434F4=7	sort	
434F4	krom	BV

Beslag, standard



Disse beslag monteres direkte på kørestolen. Højde 38 mm
Til Otto Bock kørestole benyttes beslag til rørstørrelse Ø25 mm.

Artikelnr.	Rør-Ø	Farve
434H1=7/8-7	22.2 mm	sort
434H1=1-7	25.0 mm	sort
434H1=3/4-7	19,0 mm	sort

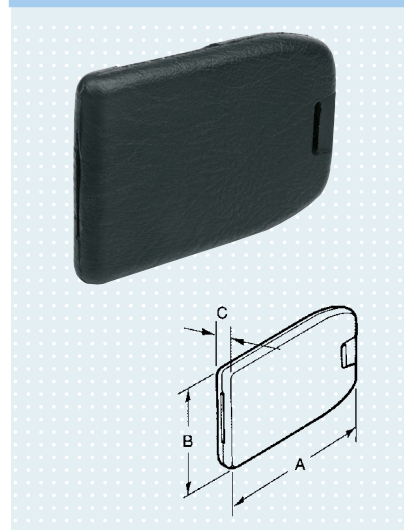
Beslag til montering af overkropsstøtte på rygrør



Beslag beregnet til montering med skruer.

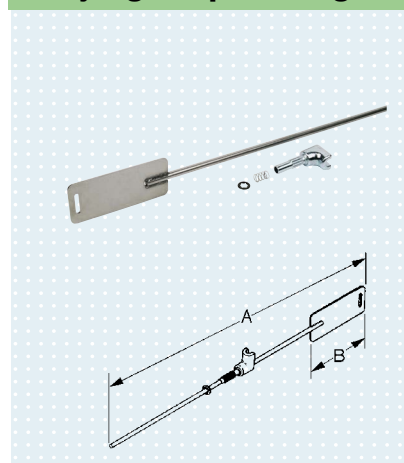
Artikelnr.	Farve	Lager
434H4=7	sort	
434H4=7042	krom	BV

Overkropsstøtte, svingbar



Artikelnr.	Størrelse
434P10=1-7 (stor)	A=150, B=100, C=118 mm
434P10=3-7 (lille)	A=125, B=175, C=118 mm

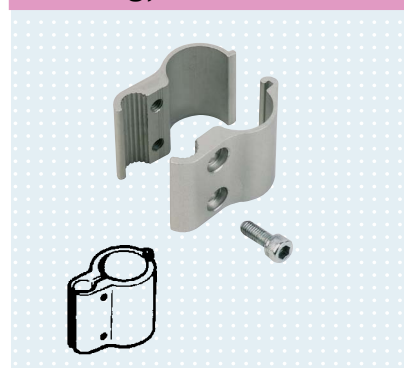
Bøjelig adapterstang til svingbar overkropsstøtte, standard med plade



Stang til tilpasning af svingbar overkropsstøtte.
Med bøjeværktøj 711S6 er det muligt at tilpasse placeringen til kroppens form. En låsefunktion forhindrer, at overkropsstøtten roterer, og den kan løsnes og drejes væk ved et løft.
Overkropsstøtten holdes på plads med beslag.

Artikelnr.	Størrelse
434F10	A=570, B=115 mm

Beslag, standard



Disse beslag monteres direkte på kørestolen. Højde 38 mm
Til Otto Bock kørestole benyttes beslag til rørstørrelse Ø25 mm.

Artikelnr.	Rør-Ø	Farve
434H1=7/8-7	22,2 mm	sort
434H1=1-7	25,0 mm	sort
434H1=3/4-7	19,0 mm	sort

Beslag til montering af overkropsstøtte på rygrør



Beslag beregnet til montering med skruer.

Artikelnr.	Farve	Lager
434H4=7	sort	
434H4=7042	krom	BV

Bøjeværktøj



Med bøjeværktøjet er det muligt at tilpasse bøjelige adapterstænger til overkropsstøtte.

Artikelnr.
711S6

Armstøtte og håndstøtte

Skålformede armstøtter findes i 3 størrelser og kan bruges i kombination med forskellige håndstøtter. Dette skaber fleksibilitet og mulighed for at opfylde forskellige personlige behov. Armstøtterne og håndstøtterne kan monteres direkte på kørestolens almindelige armlænsbeslag eller ved hjælp af et monteringsbeslag.



Bestillingsguide, armstøtte og håndstøtte

Oplysninger om mål og varianter fremgår under de respektive artikler (se side 18-21).



Delt skålformet armstøtte

436A2=3-7	(lille)
436A2=2-7	(mellem)
436A2=1-7	(stor)



Hel skålformet armstøtte

436A3=2-7

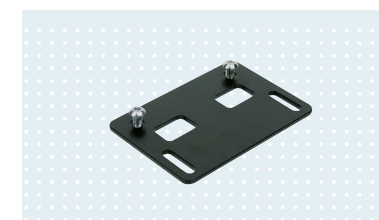


Hånddel - venstre

	Kuppel	Horn	Konus	Flad
Stor	436P2=L1-7	436P3=L1-7	436P4=L1-7	436P5=1-7
Lille	436P2=L2-7	436P3=L2-7	436P4=L2-7	436P5=2-7

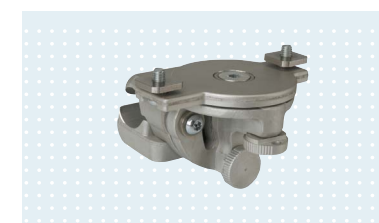
Hånddel - højre

	Kuppel	Horn	Konus	Flad
Stor	436P2=R1-7	436P3=R1-7	436P4=R1-7	436P5=1-7
Lille	436P2=R2-7	436P3=R2-7	436P4=R2-7	436P5=2-7



Justeringsplade

436H1=7

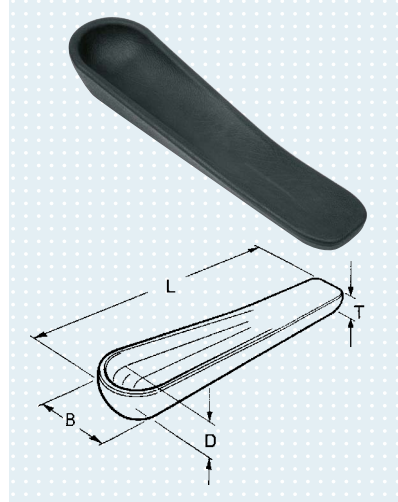


Monteringsbeslag

Ø 19 mm	476E52=SK015
Ø 20 mm	476E52=SK025
Ø 22 mm	476E52=SK035
Ø 25 mm	476E52=SK045

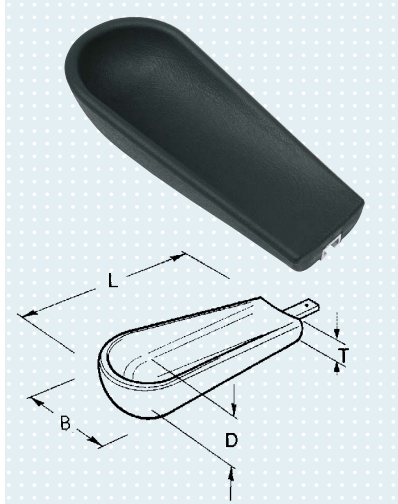
Skålformede armstøtter leveres komplet med monteringsbeskrivelse og passer til de fleste kørestolstyper. Justering kan ske fremad/tilbage via spor på undersiden.

Skålformet armstøtte, hel



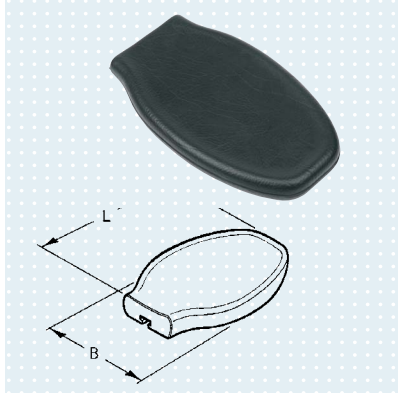
Artikelnr.	Størrelse
436A3=2-7	L=460, B=120, D=45, T=25 mm

Skålformet armstøtte, delt



Artikelnr.	Størrelse
436A2=3-7 (lille)	L=205, B=105, D=40, T=25 mm
436A2=2-7 (mellem)	L=290, B=120, D=45, T=25 mm
436A2=1-7 (stor)	L=355, B=120, D=45, T=25 mm

Håndstøtte, flad



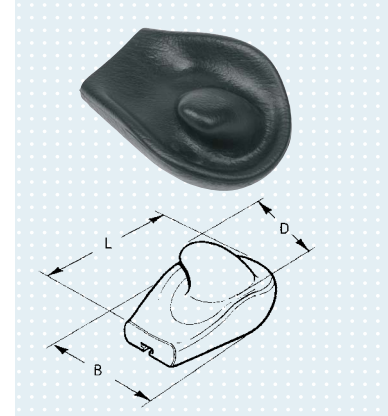
Artikelnr.	Størrelse
436P5=1-7	L=230, B=140 mm
436P5=2-7	L=180, B=115 mm

Håndstøtte, kuppel



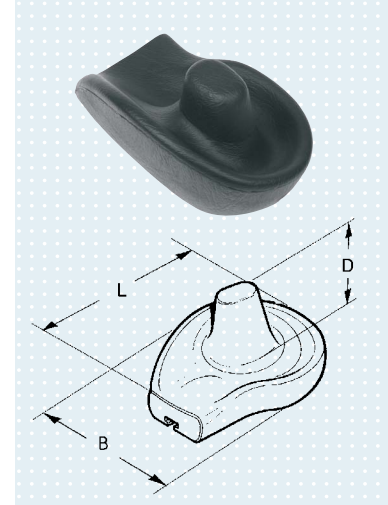
Artikelnr.	Monte-ringsside	Størrelse
436P2=L1-7	venstre	L=235, B=165 mm
436P2=R1-7	højre	L=235, B=165 mm
436P2=L2-7	venstre	L=205, B=145 mm
436P2=R2-7	højre	L=205, B=145 mm

Håndstøtte, horn



Artikelnr.	Monte-ringsside	Størrelse
436P3=L1-7 (stor)	venstre	L=190, B=145, D=90 mm
436P3=R1-7 (stor)	højre	L=190, B=145, D=90 mm
436P3=L2-7 (lille)	venstre	L=180, B=130, D=80 mm
436P3=R2-7 (lille)	højre	L=180, B=130, D=80 mm

Håndstøtte, konus



Artikelnr.	Monte-ringsside	Størrelse
436P4=L1-7 (stor)	venstre	L=200, B=130, D=90 mm
436P4=R1-7 (stor)	højre	L=200, B=130, D=90 mm
436P4=L2-7 (lille)	venstre	L=200, B=130, D=70 mm
436P4=R2-7 (lille)	højre	L=200, B=130, D=70 mm

Justeringsplade

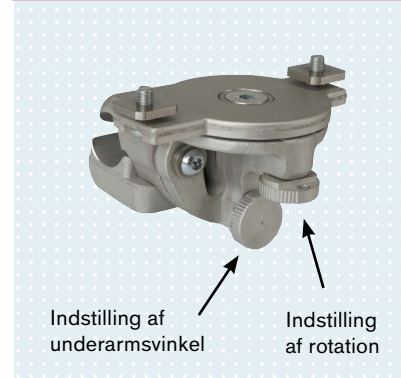


Muliggør justering af armstøtten sidelæns, ca. 3 cm.

Artikelnr.

436H1=7

Monteringsbeslag til skålfornede armstøtter



Underarmsvinkel

Indstilling af underarmsvinklen 0°, 12,5° eller 25° i vandret plan. Indstilling sker via fjederbelastet låsestift.

Rotation

- a) Oplåst position, trinløs rotation
- b) Faste positioner kan vælges i trin på ca. 15°. Indstilling sker via fjederbelastet låsestift.

Størrelse

Montering sker med monteringsbeslag, se tabellen med størrelser nedenfor.

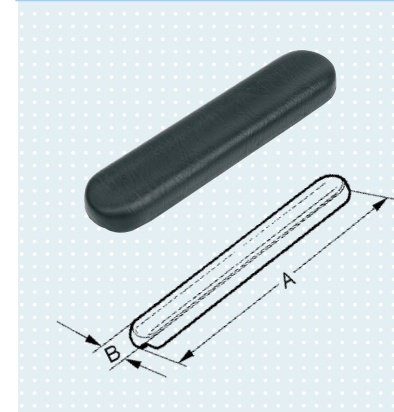
Side

Monteringsbeslaget kan bruges til både højre og venstre side. For at skifte brugerside skal stopskruen flyttes.



Artikelnr.	Rør-Ø	Farve
476E52=SK015	19 mm	sort
476E52=SK025	20 mm	sort
476E52=SK035	22,2 mm	sort
476E52=SK045	25,4 mm	sort

Armlæn, standard



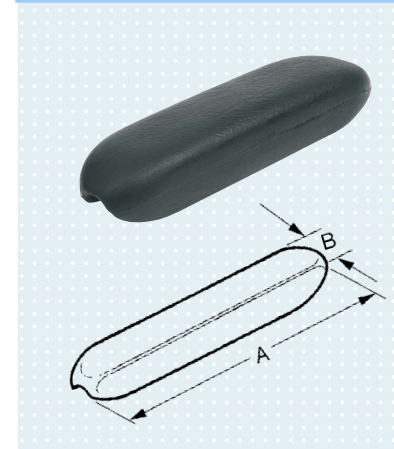
Disse armlæn er designet med henblik på at erstatte beskadigede eller ubekvemme armlæn på almindelige kørestole. De er nemme at udskifte og findes i to længder. Armstøtterne har formonterede gevindindsatser til montering med en afstand på hhv. 85 og 225 mm.

Artikelnr.

Størrelse

436A4=1-7 (lang)	A=360, B=60 mm
436A4=2-7 (kort)	A=260, B=60 mm

Armlæn, komfort



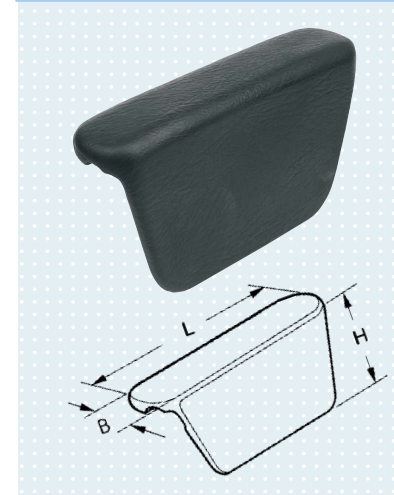
Disse armstøtter er designet med henblik på at give bedre armstøttekomfort på almindelige kørestole. De er nemme at udskifte og findes i to længder. Armstøtterne har formonterede gevindindsatser til montering med en afstand på hhv. 85 og 225 mm.

Artikelnr.

Størrelse

436A5=1-7 (lang)	A=360, B=70 mm
436A5=2-7 (kort)	A=260, B=70 mm

Armstøtte med sidepanel



Armstøtterne giver forbedret støtte og aflastning sidelæns. Afstanden mellem de formonterede gevindindsatser er 225 mm.

Artikelnr.

Størrelse

436A33=1-7	L=360, B=90, H=200 mm
------------	-----------------------

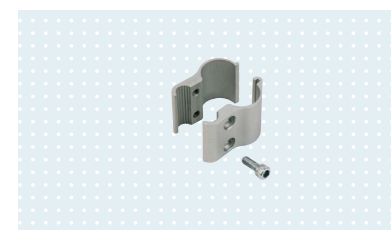
Lægstøtte/amputationsstøtte

Lægstøtte/amputationsstøtte medvirker til at holde ben og fødder i korrekt position i kørestolen. De er fremstillede af polyurethan, som er smudsafvisende og lette at vaske med en mild sæbeopløsning og vand.



Bestillingsguide, lægstøtte/amputationsstøtte

Oplysninger om mål og varianter fremgår under de respektive artikler (se side 24-25).

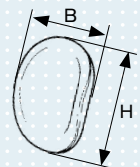


Lægstøtte	
Artikelnr.	
440P2=1-7	

Adapterstang til lægstøtte	
Venstre ben	Højre ben
434F1=R-7	434F1=L-7
434F2=R-7	434F2=L-7
434F3=R-7	434F3=L-7
434F4	434F4

Beslag	
Ø 19 mm	434H1=3/4-7
Ø 22 mm	434H1=7/8-7
Ø 25 mm	434H1=1-7

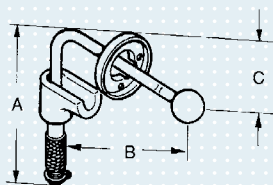
Lægstøtte/amputationsstøtte



Med beslag (434H1) og adapterstang til overkropsstøtte (434F3) kan lægstøtten monteres på de fleste kørestole. Fordelen ved dette system er, at lægstøtten kan svinges frem og tilbage. Lægpladen kan også monteres, så den fungerer som amputationsstøtte eller gipsbenstøtte. Støtten er foret med blød polstring og derfor behagelig i brug.

Artikelnr.	Størrelse
440P2=1-7	B=170, H=230 mm

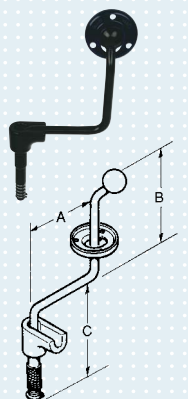
Adapterstang til overkropsstøtte, nedadbøjet



Mål: A=110; B=95; C=45 mm

Artikelnr.	Monteringsside	Farve	Lager
434F3=L-7	højre ben	sort	
434F3=R-7	venstre ben	sort	
434F3=L	højre ben	krom	BV
434F3=R	venstre ben	krom	BV

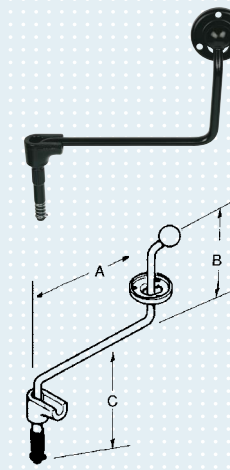
Adapterstang til overkropsstøtte, standard



Mål: A=75; B=100; C=90 mm

Artikelnr.	Monteringsside	Farve	Lager
434F1=L-7	højre ben	sort	
434F1=R-7	venstre ben	sort	
434F1=L	højre ben	krom	BV
434F1=R	venstre ben	krom	BV

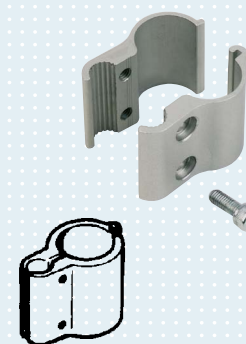
Adapterstang til overkropsstøtte, lang



Mål: A=150; B=100; C=90 mm

Artikelnr.	Monterings-side	Farve	Lager
434F2=L-7	højre ben	sort	
434F2=R-7	venstre ben	sort	
434F2=L	højre ben	krom	BV
434F2=R	venstre ben	krom	BV

Beslag, standard

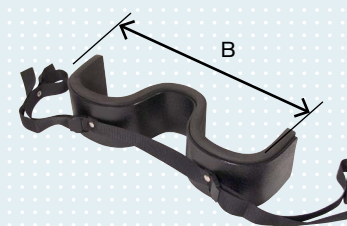


Beslagene kan monteres direkte på kørestolens rammerør. Beslagets højde er 38 mm.

Til Otto Bock kørestole benyttes beslag til rørstørrelse Ø25 mm.

Artikelnr.	Rør-Ø	Farve
434H1=7/8-7	22,2 mm	sort
434H1=1-7	25,0 mm	sort
434H1=3/4-7	19,0 mm	sort

Knæstop



Knæstopperne er fremstillet af sort ABS-plast og er på indersiden udstyret med et beskyttende lag 14 mm tykt, sort cellemateriale. Knæstopperne er udstyret med sorte spændebånd, der gør det nemt at montere dem på kørestolen.

De findes i 3 størrelser:

Artikelnr.	Størrelse
440X1=2	B = 310 mm
440X1=3	B = 360 mm
440X1=4	B = 410 mm

Komfortrygge

Otto Bocks komfortrygge egner sig til brugere med øget behov for komfort og støtte. Rygbredden kan justeres uafhængigt af kørestolens bredde.

Ved transport kan komfortryggen afmonteres uden værktøj. Den anbefalede ryghøjde er 40 cm. Ryggene kan kombineres med nakkestøtte.



The Back – komfortryg



Øget komfort, bedre støtte og positionering

- Justerbar i bredde, vinkel
- Nem montering
- Justerbar rygvinkling (+12° til -9°)
- 3 versioner:
 - The Back 2 – formet med Floam-gel
 - The Back 3 – formet med Floam-gel + lateral støtte
 - The Back 4 – formet med Floam-gel og separate Floam-celler + lateral støtte



The Back 2



The Back 3



The Back 4

The Back	Artikelnr.	Kørestolsbredde	HMI nr.
The Back 2	476D20=AR15-17	38-44 cm	69364
The Back 2	476D20=AR18-20	46-52 cm	25284
The Back 3	476D30=ARTD15-17	38-44 cm	69365
The Back 3	476D30=ARTD18-20	46-52 cm	35125
The Back 4	476D40=AR4TD15-17	38-44 cm	70310
The Back 4	476D40=AR4TD18-20	46-52 cm	70311

Til kørestol med sædebredde	Bredde på komfortryggen*	Ryghøjde på komfortryggen*	Rygvinkling**
38-44 cm	33-38 cm	40,5 cm	-9° frem til 12° tilbage
46-52 cm	40,5-45,5 cm	40,5 cm	-9° frem til 12° tilbage

*Indstillelig i trin af 2,5 cm

**Rygvinkling begrænset ved kombination med Avantgarde med Ergoryg

ottobock.



WOLTURNUS

Wolturnus A/S · DK-9240 Nibe · Telefon (+45) 9671 7170 · www.wolturnus.dk · info@wolturnus.dk