

# Ropox Kurve unit

## Montagevejledning

## Brugermanual

**Denne folder skal altid opbevares ved produktet**

## Indholdsfortegnelse

1. Tekniske data .....	3
2. Modeller .....	4
3. Målskitse.....	4
4. Komponentliste .....	5
5. Montagevejledning.....	7
6. Rengøring/ vedligeholdelse .....	10
7. Reklamation.....	11

## 1. Tekniske data

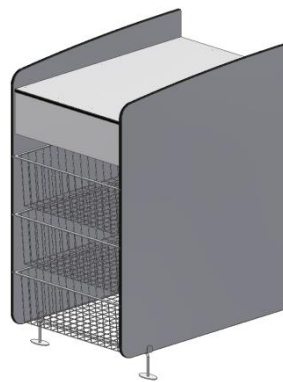
<b>Produktnavn:</b>	<b>Ropox Kurve unit</b>
<b>Varenummer:</b>	50-50696 - Ropox kurve unit med vask, ekskl. Blandingsbatteri, afløbs- og tilslutningsslanger 50-50697 - Ropox kurve unit uden vask
<b>Arbejdshøjde:</b>	95 cm
<b>Materiale:</b>	Stål 37
<b>Bordplade og sideplader</b>	Kompakt laminat
<b>Overfladebehandling:</b>	Pulverlakering
<b>Maks. belastning på stel (statisk):</b>	30 kg jævnt belastet over hele bordpladen
<b>Garanti:</b>	Se afsnittet: Reklamation
<b>Producent:</b>	Ropox A/S, DK-4700 Næstved, Tlf.: +45 55 75 05 00 E-mail: <a href="mailto:info@ropox.dk">info@ropox.dk</a> , <a href="http://www.ropox.dk">www.ropox.dk</a>

## 2. Modeller

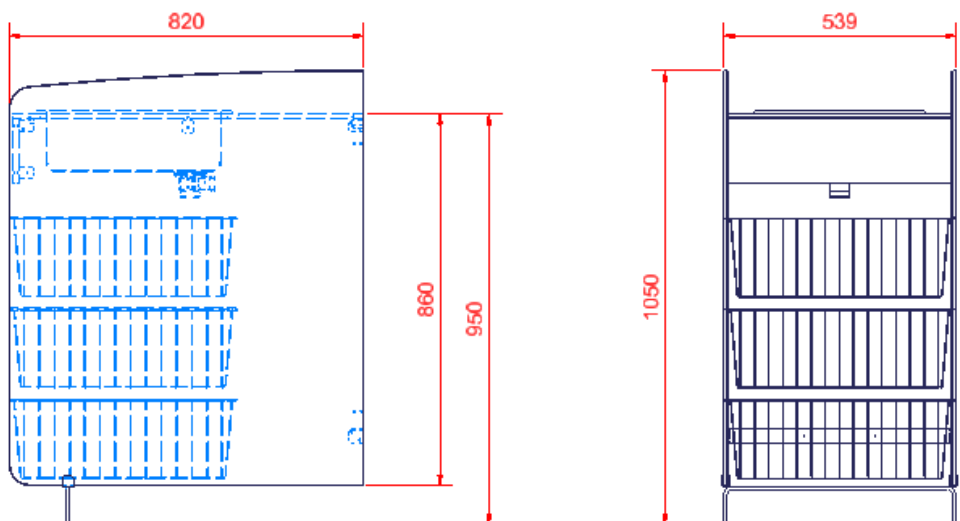
Med vask



Uden vask



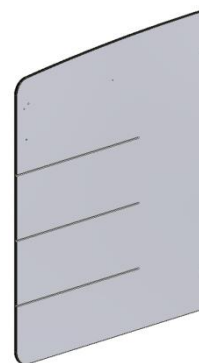
## 3. Målskitse



#### 4. Komponentliste

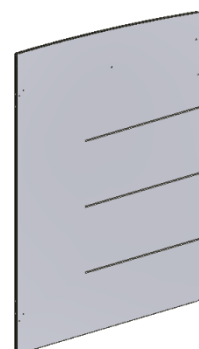
Sideafdækning venstre 1 stk.

Varenummer : 50\*50670-211



Sideafdækning højre 1 stk.

Varenummer: 50\*50670-212



Bordplade 1 stk.

Monteret med beslag

Varenummer:

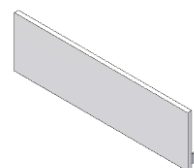
Bordplade med udskæring til vask: 50\*50670-213

Bordplade uden udskæring til vask: 50\*50670-225



Frontsarg 50\*50670-214 1 stk.

Monteret med beslag

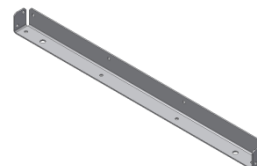


Trådkurve 97002007: \_\_\_\_\_ 3 stk.

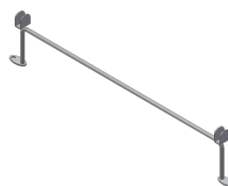


Beslag 50\*50670-215: \_\_\_\_\_ 3 stk.

2 stk. er monteret på bordpladen



Støttefod 50-50670-218: \_\_\_\_\_ 1 stk.



Vinkelbeslag 50\*50670-217 \_\_\_\_\_ 4 stk.

2 stk. monteret på bordplade

2 stk. monteret på frontsarg



Vask 97001342 \_\_\_\_\_ 1 stk.



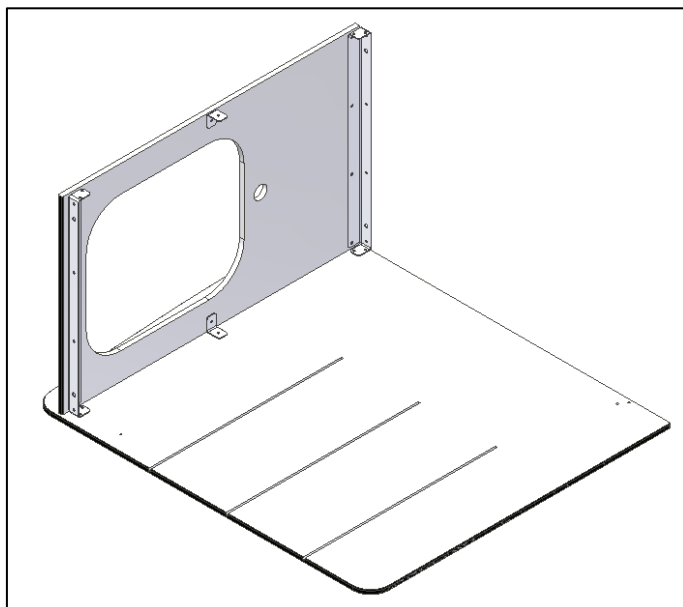
Vinkel med omløber 97001191 \_\_\_\_\_ 1 stk.



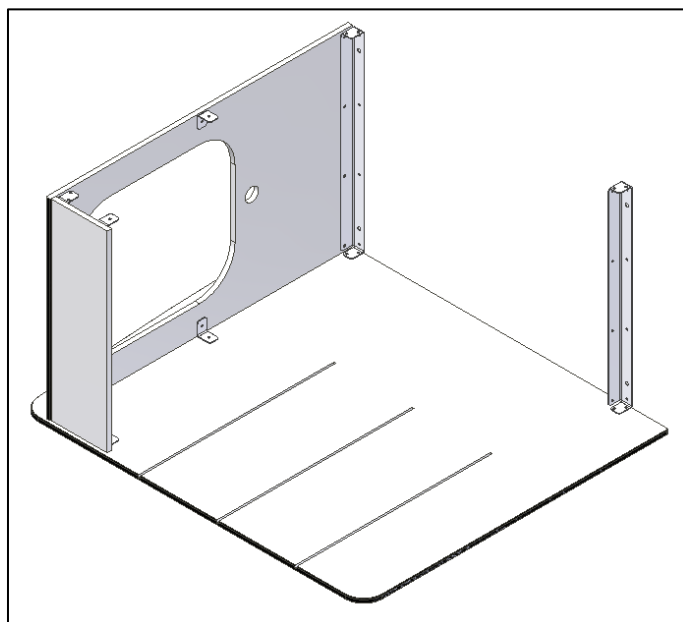
Pladeskrue Ø4,8x9,5 torx 95091009: \_\_\_\_\_ 20 stk.

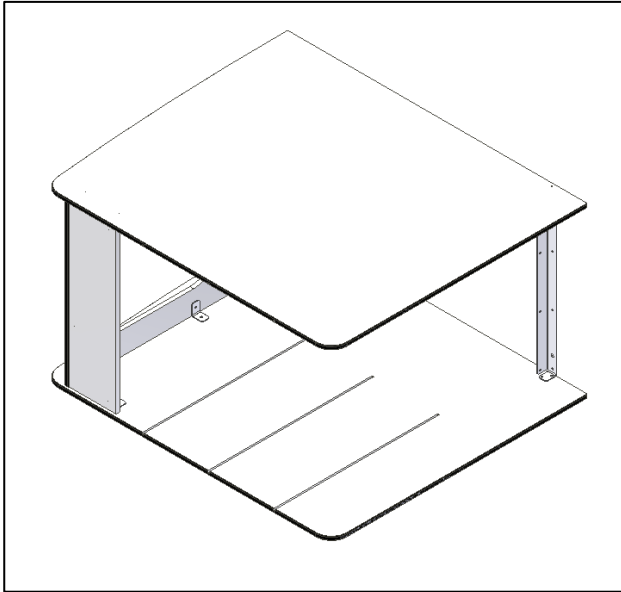


## 5. Montagevejledning

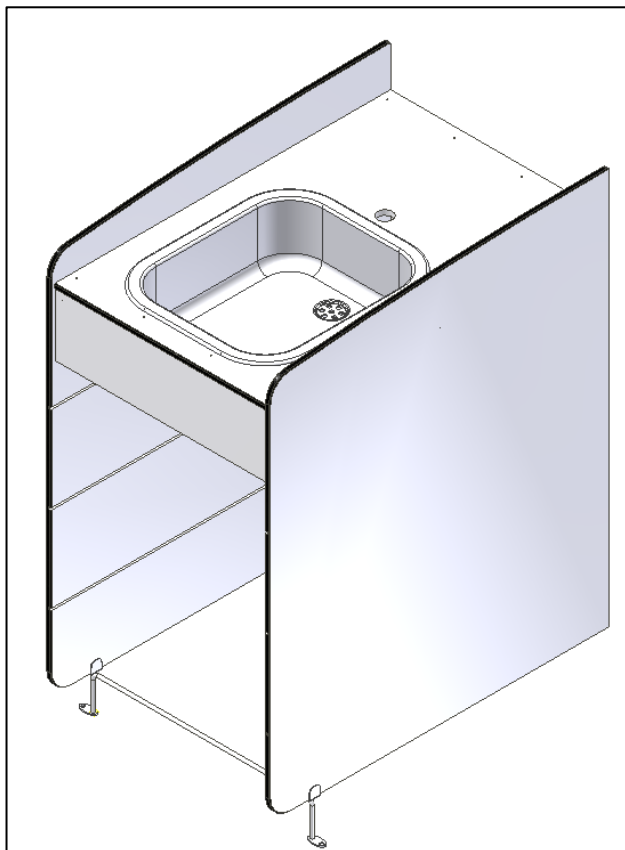


**Bordplade skrues på den ene sideplade.**



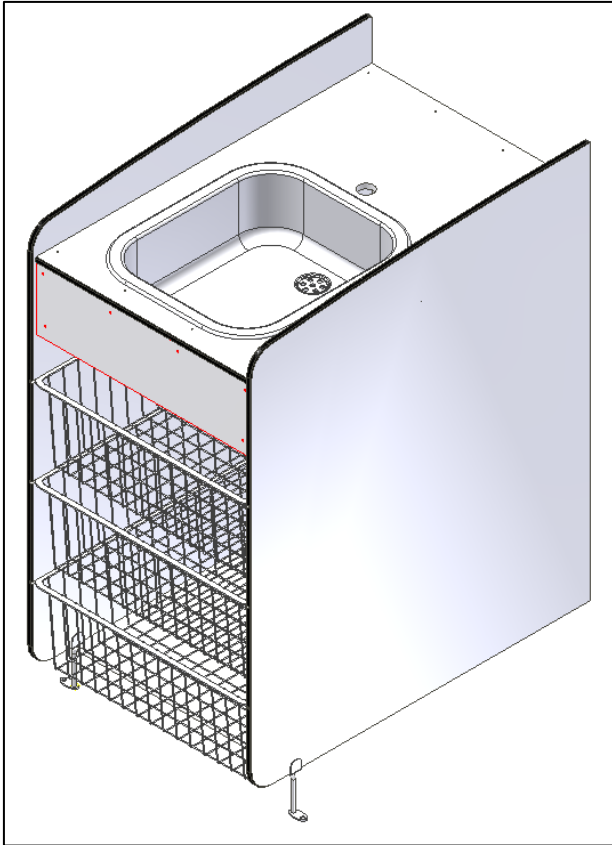


**Den modsatte sideplade skrues på.**



**Støttefod, vask og vinkel med omløber monteres.**





**Kurveenheden skrues fast til væggen og trådkurvene kan herefter monteres.**

## **6. Rengøring/ vedligeholdelse**

Ropox Kurve unit er vedligeholdelsesfri. Af sikkerhedsmæssige hensyn anbefales det dog jævnligt at checke alle montageskruer for at sikre, at fastspændingen på væggen er i orden og sikker.

### **Rengøring**

Benyt ikke højtryksrensere til rengøring af dette produkt.  
Der anvendes blot en blød klud eller svamp med almindeligt maks. 60°C varmt sæbevand (pH 7) eller husholdningssprit.

### **Vigtigt:**

Benyt ikke skurepulver eller andre slibende midler, da de vil ridse overfladerne.  
Benyt heller ikke spidse eller skarpe rengøringsredskaber. Stærk syre eller alkaliske produkter må ikke anvendes.

## 7. Reklamation

Se generelle salgs- og leveringsbetingelser på [www.ropox.dk](http://www.ropox.dk)

**CE**  
**ROPOX A/S**  
Ringstedgade 221  
DK – 4700 Næstved  
Tel.: +45 55 75 05 00  
E-mail: [info@ropox.dk](mailto:info@ropox.dk)  
[www.ropox.dk](http://www.ropox.dk)