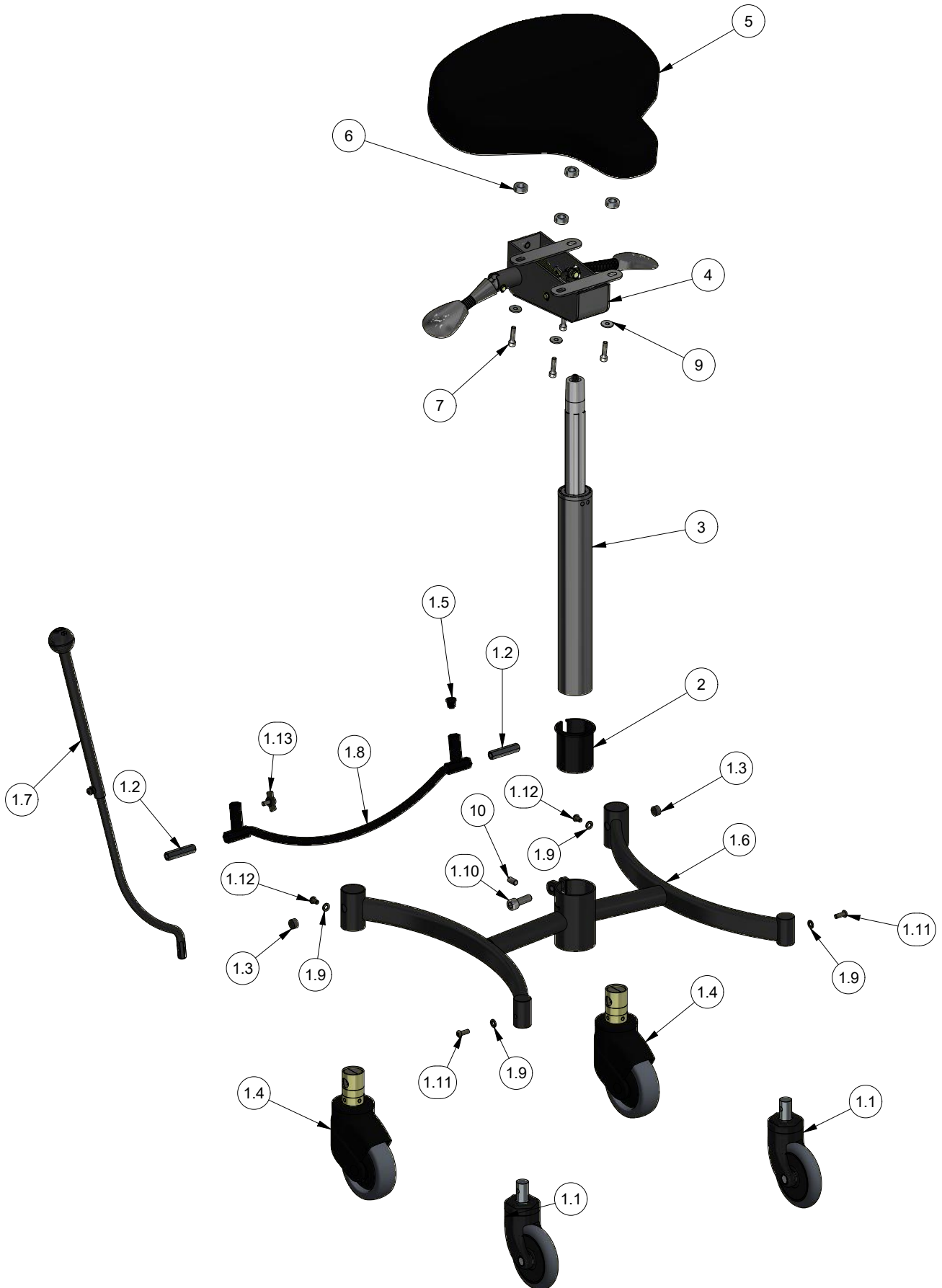




VELA Salsa 130



Pos	Pcs	Beskrivelse	Description	Beschreibung	Stock no
1.1	2	Hjul sporkugleleje 100 mm	Castor 100 mm	Rolle 100 mm	014915
1.2	2	Sekskant tap for bremsestang	Hexagon tap brake stick	6-kant Zapfen für Bremsestangen	923451
1.3	2	Rubber plug Ø14x7,5 mm	Rubber plug Ø14x7,5 mm	Gummistopfen Ø14x7,5 mm	923366
1.4	2	Bremsehjul Soft Lock 100 mm	Castor 100 mm	Rolle 100 mm	014015
1.5	1	Rørben Ø15	Plug Ø15 mm	Abdeckstopfen Ø15 mm	921694
1.6	1	Fod H3 sort metallic	Frame H3 black metallic	Untergestell H3 Schwarz metallic	035379946
1.7	1	Forlænger stykke monteret	Extension piece mounted	Verlängerungsstück montiert	926762
1.8	1	Bremseaksel Flex m/6-kt black metallic	Brake Shaft Uni Flex black metallic	Bremswelle Uni Flex black metallic	925727
1.9	4	Skive	Washer	Scheibe	8802806
1.10	1	Skrue med invendig sekskant cylindrisk hoved	Cylinder Head Cap Screw	Zylinderschrauben mit Innensechskant	8001210030
1.11	2	Skrue med invendig sekskant halvrundt hoved	Hexagon Socket Button Head Screw	Innensechskant Rundkopfschraube	8003806016
1.12	2	Skrue med invendig sekskant halvrundt hoved	Hexagon Socket Button Head Screw	Innensechskant Rundkopfschraube	8003806010
1.13	1	Vingemøtrik M6 x 11	Wing nut M6 x 11	Flügelmutter M6 x 11	927924
2	1	Foring for Ø50 konus/yderrør koksgrå	Conical Busching Ø50 grey	Buchse konisch Ø50 Grau	924928
3	1	KGS gasfjeder 200 mm 300 N	KGS Column 200 mm 300 N	Gasfeder 200 mm 300 N	093030210
4	1	Bæreplade 41.2 mont. m/ betj.greb (Midi u/ ryg) V	Seat support fitted w/handles	Trageplatte m/auslöserhebeln	18411149999930
5	1	Sæde Midi 40x35 cm, Bore 4.2	Seat Midi 40x35 cm, Bore 4.2	Sitz Midi 40x35 cm, Bore 4.2	06190720671
6	4	Afstandskive Ø20x8	Distance disc Ø20x8	Distanzscheibe Ø20x8	924886
7	4	Skrue m/indv. 6-kt CH M6x25	Cylinder Head Cap Screw M6x25	Zylinderschrauben m/Innen 6-kt M6x25	8001206025
9	4	Stor skive	Washer	Scheibe	8806206
10	1	Pinolskrue M8x16 m/indløb	Pivot Screw M8x16	Spitzenschraube M8x16	925613