



Håndvaskarmatur med solidt bøjlegreb, der er ideelt til brugere med eventuelle bevægevanskeligheder i hænderne. Leveres sammen med et desinficerbar håndbrusersæt. Armaturet leveres uden bundventil. Leveres med specielle tilslutningsslanger G3/8" omløber.

- Health & Care
- Et-greb, Bidetta
- DeckMounted
- Forkromet
- Fast tud
- Laminar, HONEYCOMB®
- Albuekølle, Bøjlegreb, Lever with H+C symbol
- Integrated diverter / automatic reset
- Håndbruser, Shower Hose (1500 mm), Holder til bruser
- Sensitive
- Bidetta håndbruser
- Laminært flow
- Special flexslanger
- DZR brass, Lavt blyindhold <0.3, Vandveje uden nikkel

Tekniske data

Flow attributter

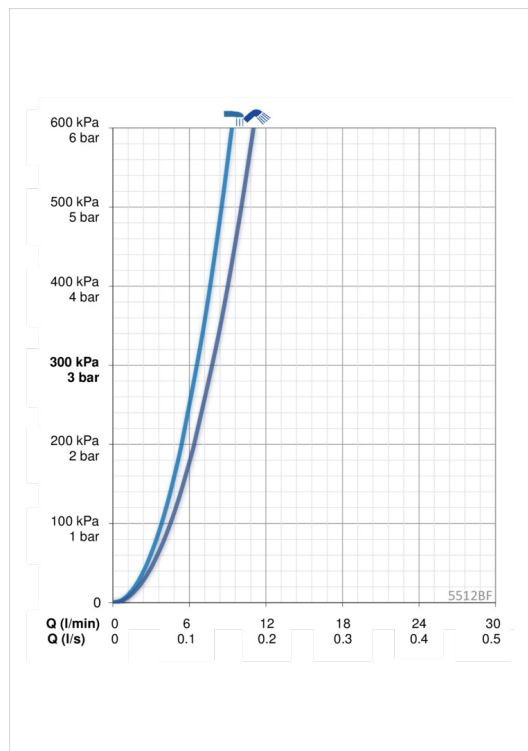
Vandmængde ved 300 kPa	0.11 / 0.13 l/s
Tryk tab (0.1 l/s)	180 kPa

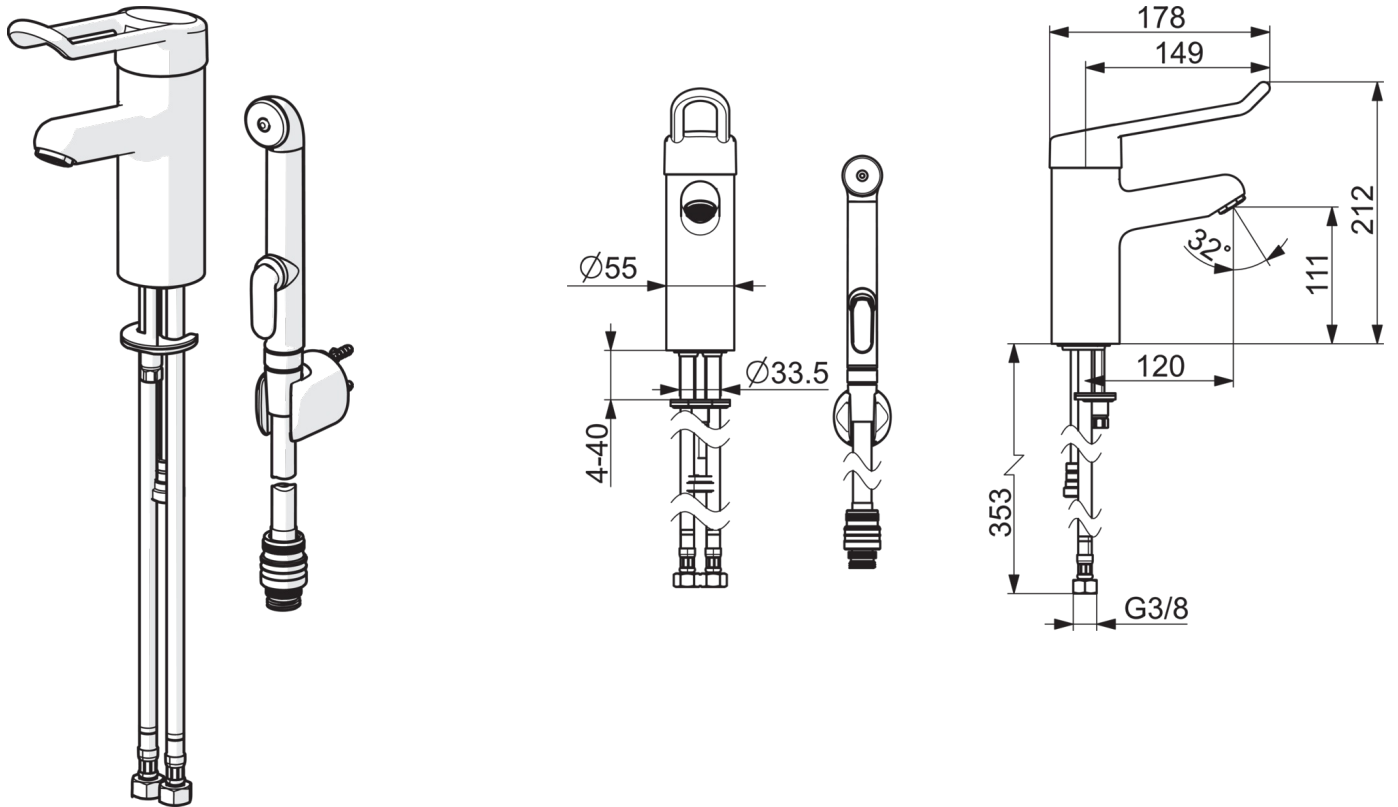
Tekniske egenskaber

DN-størrelse (nominel dimension)	DN15
Varmtvandsforsyning	max. +80°C
Arbejdstryk	50 - 1000 kPa
Tilslutningsstørrelse	Ø 10 mm
ItemProjection	120 mm
ItemMaterial	brass

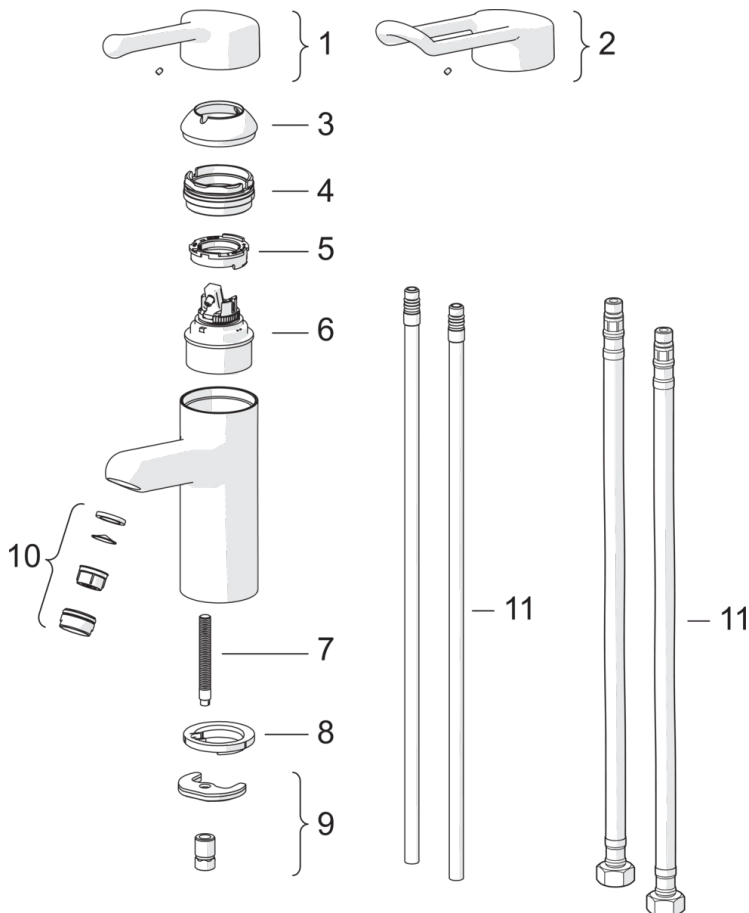
Bestemmelser

EN standard	EN 817
Støjklasse	I (ISO 3822)





Reservedele



SP5510

	Kode	VVS (Denmark)
01	602275V	745131604
02	602276V	745131605
03	602277V	745131606
04	602278V	745131607
05	602281V	745131609
06	602280V	745131608
07	601970V	745131610
08	601971V	745131611
09	601985V	745131613
10	602283V	745131615
11	1001499/2	745131597
11	602282V	745131614