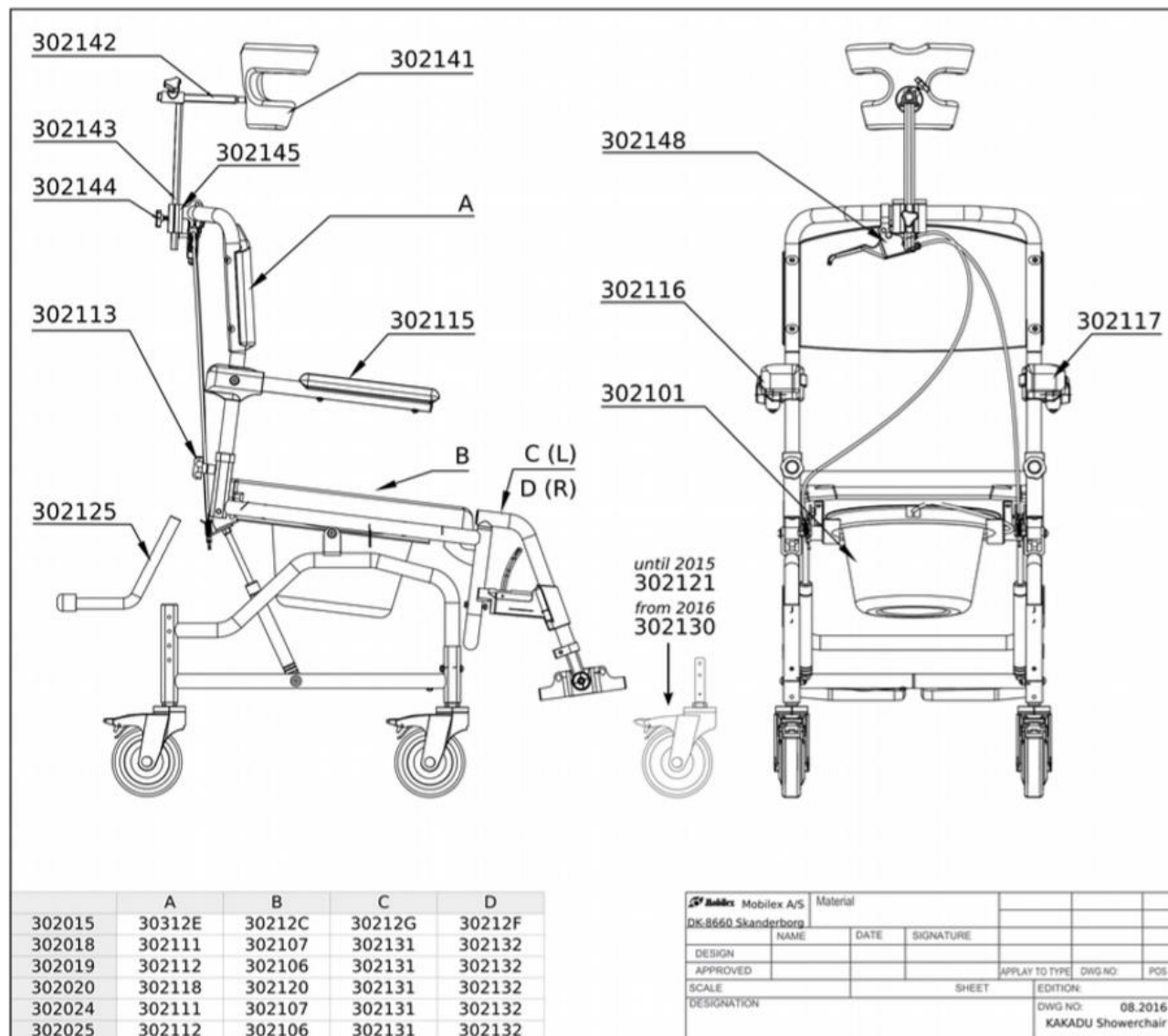


## Reservedele til Kakadu bad- og toiletstole



Reservedelstegning for kakadu bad- og toiletstol

Prisliste på side 2



Varenr	Beskrivelse	Foto	Pris
302119	24" drivring for 302017 hjulsæt	--	90,00
302124	Adaptore for montering af 24" hjul på 302015..25, parvist	--	140,00
302125	Anti-tip for badestol 302018/19/24/25 - STYKVIS	OY7	100,00
302126	Sikkerhedsbøjle for bad/toiletstol 302019/25	OY6	120,00
302127	Sikkerhedsbøjle for bad/toiletstol 302018/24	OY6	120,00
302149	Sikkerhedsbøjle for badestol 302020	OY6	120,00
302122	Bælte for ryglæn for 302018..25	--	100,00
302128	Amputationsstøtte, højre, for badestol 302018/19/24/25	OY5	425,00
302129	Amputationsstøtte, venstre, for badestol 302018/19/24/25	OY5	425,00
302101	Toiletspand med låg for 302018/19/24/25	--	70,00
302103	PU-låg 21,3 x 40,5 cm for pørsæde til 302018 .. 25, forstærket	--	150,00
30212D	PU-låg 17,0 x 33,0 cm for pørsæde til 302015	--	95,00
30212C	Pørsæde incl. clips og skinner for SB: 38 cm	--	500,00
302107	Pørsæde incl. clips og skinner for SB: 45 cm	--	440,00
302106	Pørsæde incl. clips og skinner for SB: 50 cm	--	450,00
302120	Pørsæde incl. clips og skinner for SB: 55 cm	--	500,00
302109	Pørsæde med rund hul, skinner for SB: 45 cm	OY8	425,00
302154	Pørsæde med rundt hul incl. clips for 50 cm sædebredde for 302019/302025	OY8	475,00
302156	Pørsæde med rundt hul incl. clips for 55 cm sædebredde for 302020	OY8	550,00
302110	Sædeplade for 302018/302024	OY9	250,00
302155	Siddeplade for 302019/302025, SB 50 cm	OY9	300,00
302157	Siddeplade for 302020, SB 55 cm	OY9	350,00
302114	Plastclip for sæde for 302018/19/20/24/25	--	10,00
302163	Gasdæmper 100N for Kakadu (for personer op til 60 kg)	--	400,00
302162	Gasdæmper 150N for Kakadu (Standard for 302024)	--	450,00
302108	Gasdæmper 170N for Kakadu (Standard for 302025)	--	450,00
30212E	PU-Ryg inkl skruer for SB: 38 cm	--	210,00
302111	PU-Ryg inkl skruer for SB: 45 cm	--	210,00
302112	PU-Ryg inkl skruer for SB: 50 cm	--	230,00
302118	PU-Ryg inkl skruer for SB: 55 cm	--	260,00
302113	Fingerskrue for montage af ryg	--	12,00
302115	PU-Armlæn inkl. Skruer	--	40,00
302116	Armlænsbeslag, venstre , for 302018/19/20/24/25	--	65,00
302117	Armlænsbeslag, højre, for 302018/19/20/24/25	--	65,00
302121	5" hjul med Bremse inkl. Aluminiumrør for alle modeller indtil 2015	OY10	130,00
302130	5" hjul med Bremse inkl. Aluminiumrør for alle modeller fra 2016	OY11	130,00
302135	Clips til højdeindstilling af 5" hjul	--	6,00
302153	Skruesæt for bad og toilet stol ( sæt af 4 bolte, møtriker,skiver)	--	6,00
30212G	Benstøtte komplet for 302015, venstre	--	250,00
30212F	Benstøtte komplet for 302015, højre	--	250,00
302131	Benstøtte komplet for 302018/19/24/25, venstre	--	250,00
302132	Benstøtte komplet for 302018/19/24/25, højre	--	250,00
302136	Plastbøsning for fodstøtte for Kakadu	--	12,00
302137	Låsebeslag for fodstøtte for Kakadu	--	30,00
D2101	Komplet hovedstøtte til Kakadu	--	548,00
302141	PU-hovedstøtte	--	220,00
302142	Montagedel for hovedstøtte	--	60,00
302143	Stativ til hovedstøtte	--	100,00
302144	Fingerskrue til fastsættelse af hovedstøtte	--	8,00
302145	Monteringsklamme for montage af hovedstøtte	--	160,00
302148	Udløser inkl. 2 kabler til 302024/25	--	90,00
302151	Bremse for 302018/19/24/25 inkl. montageklamme, venstre	--	75,00
302152	Bremse for 302018/19/24/25 inkl. montageklamme, højre	--	75,00